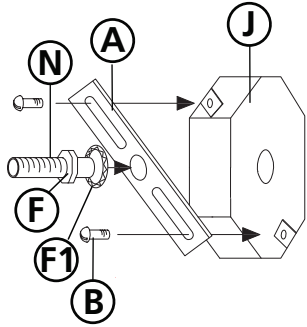
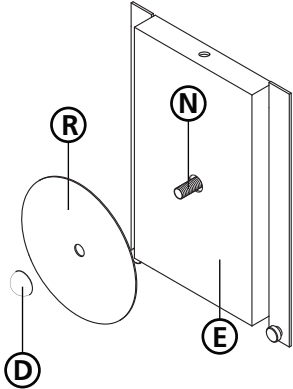


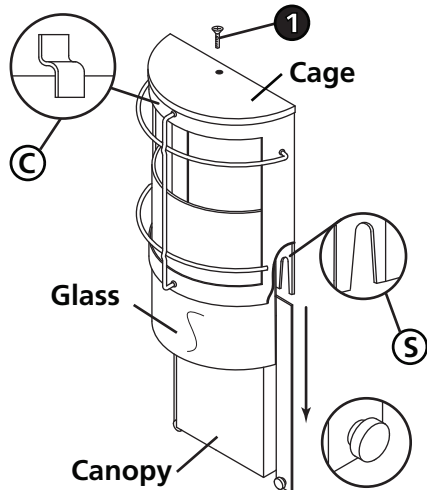
Drawing 1 - Strap Detail



Drawing 2 - Mounting Assembly



Drawing 3 - Fixture Assembly



## Assembly Instructions

Item No. 2620

English

### ▼ start here

1. Find a clear area in which you can work.
2. Unpack fixture and glass from carton.
3. Carefully review instructions prior to assembly.

1. Prepare mounting strap (A) by threading 1-5/8" nipple (N) into the center hole of the mounting strap (A), approximately 1/4" - see Drawing 1.
2. Attach mounting strap (A) to junction box (J) using two 1" screws (N) provided.
3. Slip lock washer (F1) over nipple (N) and thread hex nut (F) onto nipple (N).
4. Hex nut (N) can be tightened against mounting strap (A) after adjusting nipple (N) to proper mounting lengths.

Safety Warning: read wiring and grounding instructions (I.S. 18) and any additional directions, Turn power supply off during installation. If new wiring is required, consult a qualified electrician or local authorities for code requirements.

**NOTE: Prior to mounting the fixture to the wall it is necessary to remove the outside cage. This is accomplished by removing screw (1) from the top of the cage and slide the cage off the canopy - see Drawing 3.**

1. To mount fixture, slip center hole of backplate (E) over nipple (N) and hold fixture in position - see Drawing 2.
2. Slip the reflector plate (R) over nipple (N) and hold in place.
3. Thread decorative knob (D) onto end of nipple (N) and tighten to secure fixture.

1. After canopy is mounted to wall cage can be slipped back on to canopy making sure slots (S) in cage slip over knobs (K) on bottom of canopy, and top edge of canopy slips under lip of cage top.

2. Next replace screw (1) removed earlier to secure cage to canopy.

NOTE: if glass should need replacing remove cage from canopy, as described above. Glass is held in place with bendable clips. Bend clips (C) to release glass.

## Les Instructions D'assemblage

Número del artículo: 2620

Spanish

### ▼ empezar aquí

1. Allez dans un endroit où vous pouvez travailler.
2. Déballez luminaire et le verre de carton.
3. Examinez attentivement les instructions avant le montage.

1. Prepare la correa de montaje (A) enroscando 41.25mm pezón (N) en el orificio central de la cinta de montaje (A), aproximadamente 6,35 mm - vea el dibujo 1.
2. Coloque la correa de montaje (A) a la caja de conexiones (J) utilizando dos tornillos de 25,4 mm (N) proporcionados.
3. Slip arandela de seguridad (F1) sobre la boquilla (N) y la tuerca hexagonal hilo (F) en la boquilla (N).
4. tuerca hexagonal (N) se puede apretar contra la correa de montaje (A) después de ajustar la boquilla (N) para longitudes de montaje adecuados.

Advertencia de seguridad: cableado leer y las instrucciones de conexión a tierra (I.S. 18), e instrucciones adicionales, Cortar el suministro eléctrico durante la instalación. Si se necesita un nuevo cableado, consulte a un electricista cualificado o de las autoridades locales para los requisitos del código.

Nota: Antes de montar el accesorio a la pared que es necesario para eliminar la jaula exterior. Esto se logra mediante la eliminación de tornillo (1) desde la parte superior de la jaula y deslice fuera de la jaula el dosel - véase la figura 3.

1. Para montar accesorio, Slip orificio central de la placa trasera (E) sobre la boquilla (N) y mantenga fijo en la posición - ver Dibujo 2.
2. Deslice la placa reflectora (R) sobre nipple (N) y mantenerlo en su lugar.
3. Tema perilla decorativo (D) en el extremo del pezón (N) y apriete para asegurar accesorio.

1. Después de canopy está montado en la pared de la jaula puede deslizarse de nuevo en canopy asegurándose de que las ranuras (S) en jaula de deslizamiento sobre las perillas (K) en la parte inferior de la copa, y el borde superior de resbalones dosel bajo el labio superior de la jaula.

2. A continuación reemplazar el tornillo (1) retira antes de asegurar jaula para dosel.

NOTA: si el vidrio debe necesitar reemplazo quitar la jaula del pabellón, como se describió anteriormente. El vidrio se mantiene en su lugar con los clips flexibles. Clips de la curva (C) para liberar vidrio.

## Instrucciones De montaje

Numé ro d'artic le: 2620

French

### ▼ commencez ici

1. Busque un lugar claro en el que se puede trabajar.
2. Desembale fixture y el vidrio de la caja.
3. Revisar cuidadosamente las instrucciones antes del montaje.

1. Préparer la sangle de fixation (A) en enfilant 41.25mm mamelon (N) dans le trou central de la sangle de fixation (A), environ 6,35 mm - voir le schéma 1.
2. Fixez la barre de montage (A) à la boîte de jonction (J) à l'aide de deux vis 25,4 mm (N) fournies.
3. Glissez la rondelle de blocage (F1) sur le mamelon (N) et l'écrou fil hexagonale (F) sur le mamelon (N).
4. écrou six pans (N) peut être serré contre la courroie (A) de fixation après l'ajustement du mamelon (N) à des longueurs de montage appropriés.

Avertissement de sécurité: câblage lire et instructions de mise à la terre (I.S. 18) et les instructions supplémentaires, couper l'alimentation électrique pendant l'installation. Si un nouveau câblage n'est nécessaire, consulter un électricien qualifié ou les autorités locales pour les exigences du code.

NOTE: Avant de monter l'appareil au mur, il est nécessaire de retirer la cage extérieur. Ceci est accompli en enlevant la vis (1) à partir du haut de la cage et faites glisser la cage au large de la canopée - voir Dessin 3.

1. Pour fixation de montage, glisser le trou central de la plaque arrière (E) sur le mamelon (N) et tenir l'appareil en position - voir Schéma 2.
2. Glissez la plaque de réflecteur (R) sur nipple (N) et le maintenir en place.
3. Visser bouton décoratif (D) sur l'extrémité de mamelon (N) et serrez à assurer appareil.

1. Après auvent est monté à la paroi cage peut être glissé en arrière sur le couvert végétal ne faisant que les fentes (S) dans la cage de glissement sur les boutons (K) sur fond de derrière, et le bord supérieur de la glisse de la canopée sous la lèvre du haut de la cage.

2. Suivant remplacer la vis (1) retiré précédemment pour fixer la cage de la canopée.

REMARQUE: si le verre doit avoir besoin de remplacer retirer cage de canopée, comme décrit ci-dessus. Le verre est maintenu en place avec des clips pliables. Clips Bend (C) pour libérer le verre.