

IMPORTANT: FOR YOUR PROTECTION, YOU MUST CAREFULLY READ ALL WARNINGS AND INSTRUCTIONS IN THEIR ENTIRETY PRIOR TO INSTALLATION, OPERATION, SERVICE OR MAINTENANCE. FAILURE TO DO SO CAN RESULT IN DEATH, PERSONAL INJURY AND PROPERTY DAMAGE. If you do not understand these warnings and instructions, or if additional information is desired, please contact Signify, Lumec.TSC@signify.com phone 1-833-744-6439.



- Installation, service and maintenance of luminaires must be performed by a qualified professional and in accordance with all federal, state and local laws, regulations and electrical codes. This professional should be familiar with the construction and operation of this product and any hazards involved. If not qualified, do not attempt installation, service or maintenance.
- To reduce the risk of death, personal injury or property damage from fire, electric shock, falling parts, cuts, abrasions and other hazards, please read all warnings and instructions included with the luminaire, on the luminaire's packaging and affixed to the luminaire itself.
- Maintenance of the luminaires should be performed by person(s) familiar with the luminaire's construction and operation and any hazards involved.



WARNING

RISK OF FIRE, ELECTRIC SHOCK OR PERSONAL INJURY

- Disconnect or turn off power before attempting any installation, service or maintenance.
- Verify that supply voltage is correct by referencing the luminaire label information.
- Make all electrical and ground connections in accordance with the National Electrical Code (NEC) and any other applicable laws, regulations or codes.
- All wiring connections should be capped with UL-approved wire connectors.



WARNING

RISK OF FIRE OR PERSONAL INJURY

- Keep combustible materials away from LED/lamp & lens
- Do not operate in close proximity to persons, combustible materials or substances affected by heat or drying.



WARNING

RISK OF FIRE, ELECTRIC SHOCK OR PERSONAL INJURY

- Wear gloves and safety glasses at all times when removing luminaire from carton, installing, servicing or performing maintenance.
- Avoid direct eye exposure to the light source while it is on.



WARNING

RISK OF FIRE, ELECTRIC SHOCK OR PERSONAL INJURY

- Allow LED/lamp & lens to cool before handling.
- Do not touch enclosure or light source
- Do not exceed maximum wattage marked on luminaire label.
- Follow all manufacturer's warnings, recommendations, instructions and restrictions for driver type, burning position, mounting locations and replacement.



CAUTION

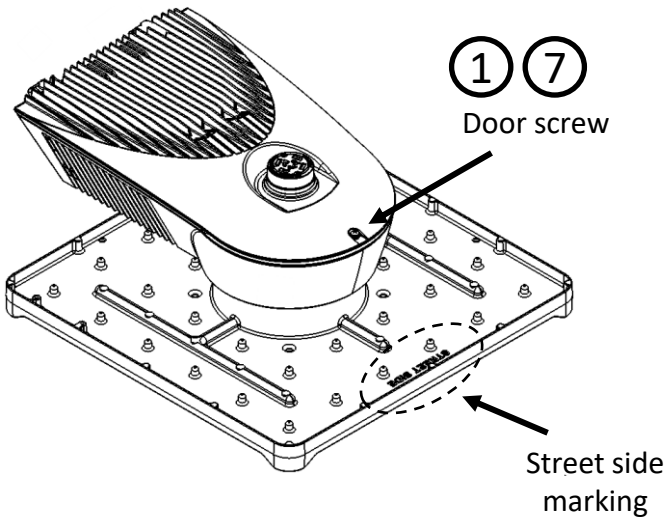
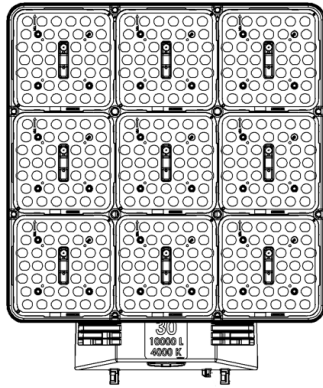
RISK OF PRODUCT DAMAGE

- Never connect luminaires and/or components under load with supply voltage turned on.
- Do not mount or support these luminaires in a manner that can cut the outer jacket or damage wire insulation.
- Do not restrict fixture ventilation. Allow for some volume of airspace around luminaire. Avoid covering luminaire with insulation, foam or other material that will prevent convection or conduction cooling.
- Do not exceed luminaire maximum ambient temperature.
- Do not modify the luminaire.
- Only use luminaire in its intended application and location.
- LED products are polarity sensitive. Ensure proper polarity before installation.
- Electrostatic Discharge (ESD) can damage LED. Personal grounding equipment must be worn during all installation and servicing of the luminaire.
- Do not touch individual electrical components as this can cause ESD, shorten LED life, or impact LED performance.
- Some components inside the luminaire may not be serviceable. In the unlikely event your luminaire may require service, stop using it immediately and contact Signify.
- Always read the luminaires complete installation instructions prior to installation for any additional luminaire specific warnings.
- In the case of HID or Fluorescent luminaires, regular re-lamping is required to keep luminaire operating within safe limits.
- **Do not install damaged product.** Handling and installing damaged products can potentially increase the risks mentioned. In case of damage and/or missing parts upon arrival of the luminaire.
- These instructions do not purport to cover all details or variations in equipment nor to provide every possible contingency to meet in connection with installation, operation or maintenance.
- Please see luminaire specific Installation and Maintenance Instruction for additional warnings or any applicable FCC or regulatory statements. Failure to follow any of these Instructions could void luminaires warranties.

Luminaire Maintenance

- Regular luminaire maintenance programs are recommended.
- It is recommended to clean the outside of the luminaire and the refractor/lens.
- Frequency of cleaning will depend on ambient dirt level and minimum light output which is acceptable to user.
- If clean water is not sufficient for cleaning, use a neutral, synthetic, not-scratching and not-abrasive cleaning substance.
- Never use alkaline and/or acetous cleaning substances.
- Make sure that the cleaning substance is carefully removed by rinsing with lots of clean water.
- Signify recommends using a cleaning solution that has a PH between 5 and 8.
- Recycle: For information on how to recycle electronic products and components, please visit www.epa.gov.

IP-65



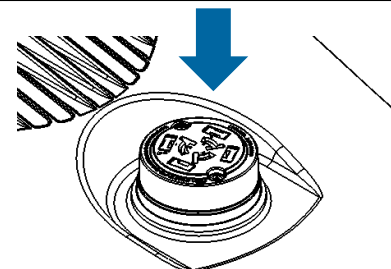
It is recommended that two people perform this operation.

1. Unscrew door screw and open gently the access door.
2. Disconnect power and slide the fixture onto the tenon. See table for approximate penetration. Horizontal angle can be adjusted in 2.5° steps.
3. Evenly tighten all 3/8-16 bolts of the tenon bracket. **IMPORTANT:** Tighten the bolts at 168 lbs.in (14 lbs.ft).
4. Connect the service leads to the terminal block. Tighten the set-screws between 20 and 25 lbs.in.
5. To orient the 'street side' marking on the luminaire parallel to the street; unscrew the 4 LED heatsink bolts by one full turn **MAXIMUM** and once the proper orientation is set, retighten the bolts at 168 lbs.in (14 lbs.ft).
6. If equipped with FAWS, set to position 10 if using other dimming controls.
7. Close door and tighten door screw to 42 lb.in (3.5 lbs.ft) while making sure that the gasket is properly in place and without pinching any wires.
8. If equipped with receptacle, shorting cap or other control device **MUST** be installed. **FAILURE TO DO SO VOIDS THE WARRANTY.**

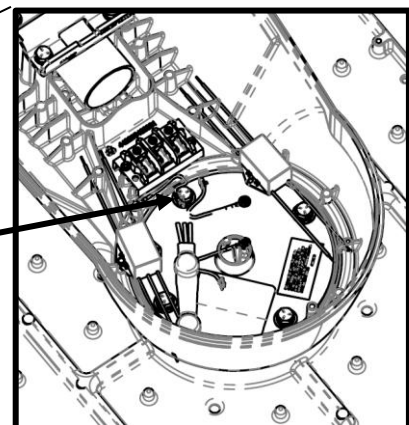
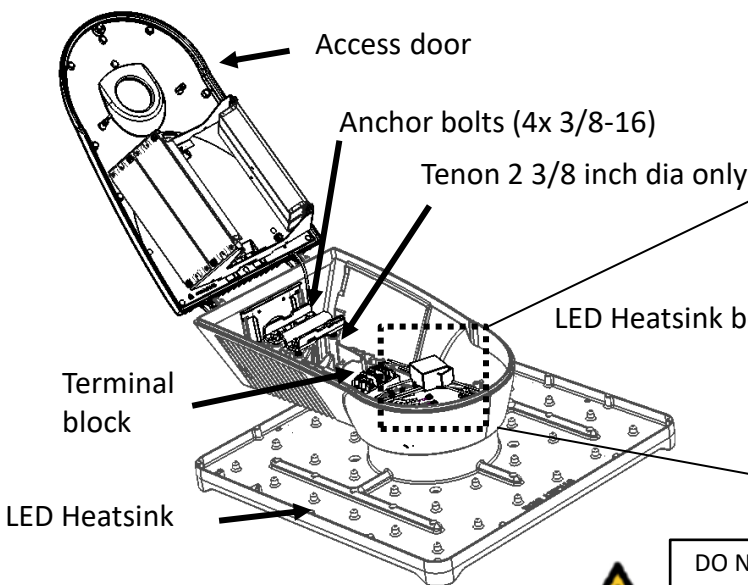
WARNING	
	HEAVY OBJECT. To avoid muscle strain or back injury, use lifting aids and proper lifting techniques when removing or replacing.



Device mounted to NEMA receptacle must be IP65 or IP66 rated. **FAILURE TO DO SO VOIDS THE WARRANTY**



Luminaire shown here with TLRD7 option

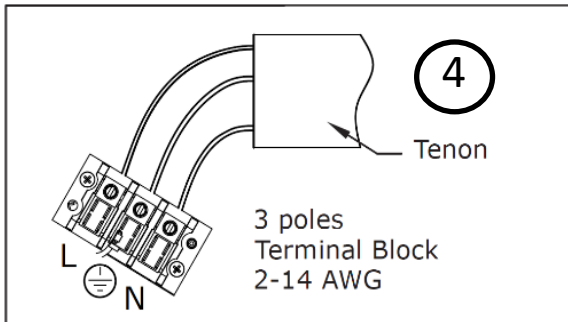


DO NOT overtorque. APPLY recommended torque 168 lbs.in (14 lbs.ft) to ALL anchor and heatsink retention bolts. **NEVER** fully unscrew heatsink rotation bolts or the heatsink will fall

2

Tenon penetration	
Tilt angle:	Penetration:
-5.0°	7-1/4"
-2.5°	6-7/8"
0°	6-3/8"
+2.5°	6.0"
+5.0°	5-5/8"

Tighten the bolts to 168 lbs.in (14 lbs.ft)



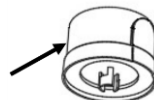
4



For safety reasons, the ground leads must always be connected before any other leads.

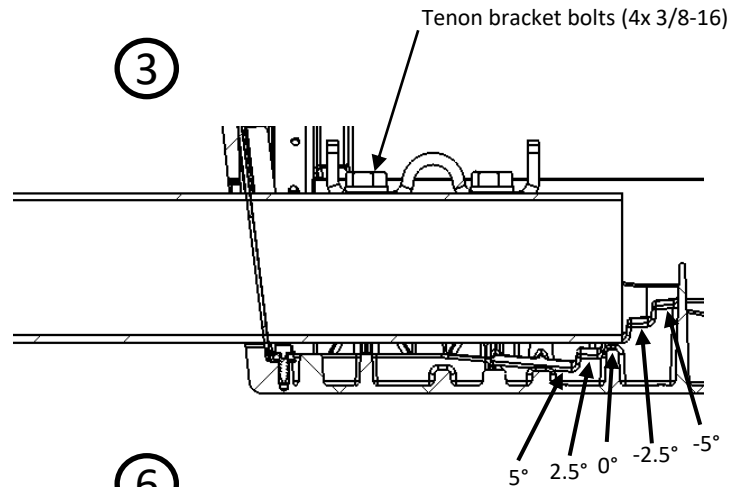
8

A IP65 or IP66 rated shorting cap, photo control or other compatible device must be installed



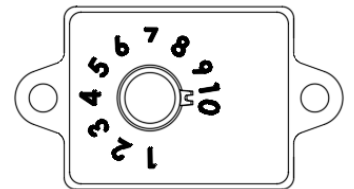
For safety reasons, this luminaire is designed to function with a 2 3/8 inch outside diameter tenon only. FAILURE TO DO SO VOIDS THE WARRANTY

3

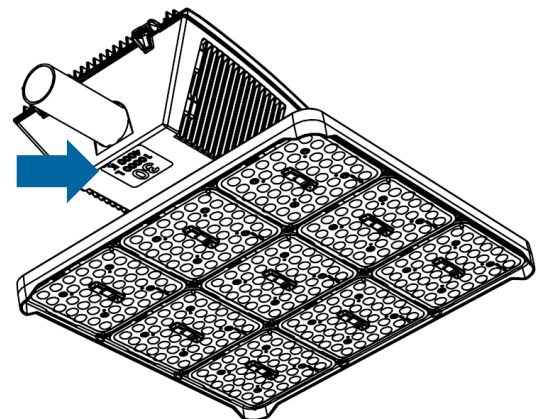


6

FAWS (option)



If required, place the supplied ANSI sticker as shown



FCC Part 15 Class A Products FCC Markings

NOTE: This equipment has been tested and found to comply with the limits for a Class A digital device, pursuant to part 15 of the FCC Rules. These limits are designed to provide reasonable protection against harmful interference when the equipment is operated in a commercial environment. This equipment generates, uses, and can radiate radio frequency energy and, if not installed and used in accordance with the instruction manual, may cause harmful interference to radio communications. Operation of this equipment in a residential area is likely to cause harmful interference in which case the user will be required to correct the interference at his own expense.

CAN ICES-005 (A) / NMB-005 (A)



IMPORTANT: POUR VOTRE PROTECTION, VOUS DEVEZ LIRE ATTENTIVEMENT ET INTÉGRALEMENT TOUTS LES AVERTISSEMENTS ET TOUTES LES DIRECTIVES PRÉALABLEMENT À L'INSTALLATION, À L'UTILISATION, À L'ENTRETIEN OU À LA RÉPARATION DE L'APPAREIL. LE DÉFAUT D'OBSERVER L'EXIGENCE CI-DESSUS PEUT ENTRAÎNER DES BLESSURES, VOIR LA MORT, ET CAUSER DES DOMMAGES MATÉRIELS. Si vous ne comprenez pas ces avertissements et directives, ou désirez des renseignements supplémentaires, veuillez communiquer avec Signify TSC@signify.com composez le 1-833-744-6439.



- L'installation, la réparation et l'entretien des luminaires doivent être effectués par un professionnel dûment qualifié et en conformité avec l'ensemble des lois, des règlements et des codes de l'électricité fédéraux, provinciaux et locaux. Ce professionnel doit être familiarisé avec la construction et l'utilisation de ce produit et avec tout danger connexe. Aucune personne non qualifiée ne doit tenter d'installer ou de réparer ce produit, ou d'en faire l'entretien.
- Afin de réduire les risques de décès, de blessure ou de dommages matériels causés par le feu, les décharges électriques, la chute de pièces, les coupures et frottements, et autres dangers, veuillez lire tous les avertissements et directives qui sont inclus avec le luminaire, sur son emballage et aussi apposés sur l'appareil lui-même.
- L'entretien des luminaires doit être effectué par des personnes qui sont familiarisées avec la construction et l'utilisation de l'appareil, ainsi qu'avec tous les dangers connexes.



AVERTISSEMENT

RISQUE D'INCENDIE, DE DÉCHARGE ÉLECTRIQUE OU DE BLESSURE

- Débranchez ou coupez le courant avant toute intervention d'installation, de réparation ou d'entretien.
- Assurez-vous que la tension d'alimentation est adéquate en vous référant aux renseignements sur l'étiquette du luminaire.
- Faites toutes les connexions électriques et de mise à la terre en conformité avec les exigences du Code national de l'électricité et de tout autre règlement, loi ou code qui s'applique.
- Toutes les connexions de câblage doivent être munies de capuchons de connexion homologués UL.



AVERTISSEMENT

RISQUE D'INCENDIE OU DE BLESSURE

- Gardez toute matière combustible éloignée de la DEL/lampe et de la lentille.
- N'utilisez pas cet appareil tout près d'une personne, d'une matière combustible ou d'une substance qui est sensible à la chaleur ou à la sécheresse.



AVERTISSEMENT

RISQUE DE BLESSURE

- Portez des gants et des lunettes de sécurité en tout temps pour retirer le luminaire de son carton d'emballage, l'installer, le réparer ou l'entretenir.
- Évitez toute exposition directe des yeux à la source d'éclairage pendant que l'appareil est allumé.



AVERTISSEMENT

RISQUE D'INCENDIE, DE DÉCHARGE ÉLECTRIQUE OU DE BLESSURE

- Laissez refroidir la DEL/lampe et la lentille avant toute manipulation.
- Ne touchez pas au boîtier ni à la source d'éclairage.
- Ne dépassez pas la puissance maximale indiquée sur l'étiquette du luminaire.
- Suivez tous les avertissements, les recommandations, les directives et les restrictions du fabricant pour ce qui est du type de régulateur, de la position d'allumage, des emplacements d'installation et du remplacement.



ATTENTION

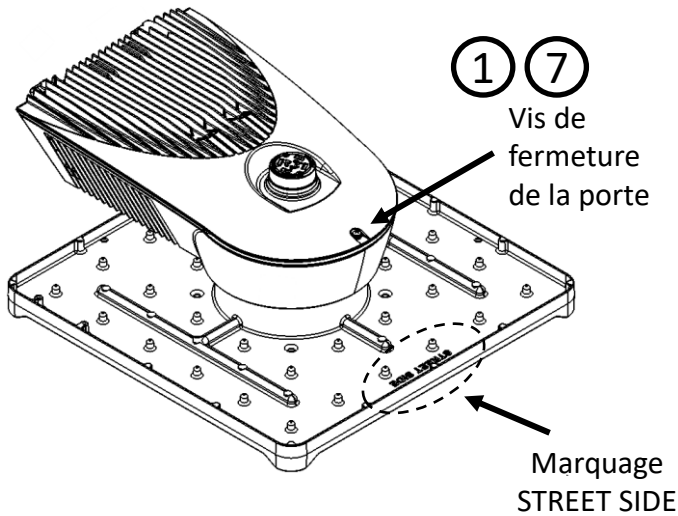
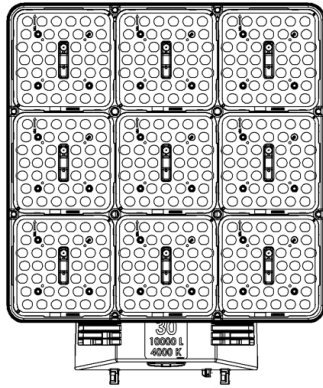
RISQUE D'ENDOMMAGEMENT DU PRODUIT

- Ne connectez jamais les luminaires et/ou leurs composants en charge quand la tension d'alimentation est activée.
- N'installez pas et ne supportez pas ces luminaires de façon que cela puisse couper la gaine extérieure ou endommager l'isolant des fils.
- Ne bloquez pas la ventilation autour de l'appareil. Prévoyez de l'espace libre autour du luminaire. Évitez de recouvrir le luminaire avec de l'isolant, de la mousse ou un autre matériau qui empêcherait de refroidir l'appareil par convection ou conduction.
- Veillez à ne pas dépasser la température ambiante maximale du luminaire.
- Ne modifiez pas le luminaire.
- N'utilisez le luminaire que selon l'application et l'emplacement prévus.
- Les produits de type DEL sont sensibles à la polarité. Veillez à la bonne polarité avant d'installer l'appareil.
- Les Décharges Électrostatiques (DES) peuvent endommager une DEL. Portez un équipement personnel de mise à la terre pendant toute intervention d'installation ou de réparation sur le luminaire.
- Ne touchez pas aux composants électriques individuels, étant donné que ceci peut causer une DES, raccourcir la durée de vie des DEL ou nuire à leur rendement.
- Certains composants internes du luminaire peuvent ne pas être réparables. Aussi peu probable que ça pourrait l'être, si votre luminaire a besoin de réparation, cessez de l'utiliser immédiatement et communiquez avec Signify TSC@signify.com composez le 1-833-744-6439.
- Lisez toujours les directives d'installation complètes du luminaire avant de l'installer afin de connaître tous ses avertissements spécifiques supplémentaires.
- Dans le cas des luminaires à lampe DHI ou fluorescente, il est nécessaire de remplacer les lampes régulièrement afin que l'appareil continue de fonctionner de façon sécuritaire
- **N'installez pas un produit endommagé.** La manipulation et l'installation de produits endommagés peuvent potentiellement augmenter les risques mentionnés. En cas de dommage ou de pièces manquantes sur réception du luminaire, veuillez communiquer avec Signify TSC@signify.com composez le 1-833-744-6439.
- Ces directives ne sont pas censées couvrir tous les détails ou variations de l'équipement ni prévoir toutes les éventualités possibles en rapport avec l'installation, l'utilisation ou l'entretien de l'appareil. Si des renseignements additionnels sont requis, ou si des problèmes particuliers surviennent qui ne sont pas couverts suffisamment aux fins prévues par l'acheteur ou le propriétaire, veuillez soumettre la question ou le problème à avec Signify TSC@signify.com composez le 1-833-744-6439.
- Veuillez consulter les directives d'installation et d'entretien spécifiques du luminaire afin d'obtenir des avertissements supplémentaires et d'y lire tout énoncé réglementaire ou de la FCC qui s'applique. Tout défaut de respecter l'une quelconque de ces directives pourrait annuler les garanties des luminaires.

Entretien du luminaire

- Il est recommandé d'appliquer des programmes d'entretien régulier des luminaires.
- Il est recommandé de nettoyer l'extérieur du luminaire ainsi que son réflecteur/sa lentille.
- La fréquence du nettoyage dépend du degré de saleté ambiante et du rendement lumineux minimal jugé acceptable par l'utilisateur.
- Si l'utilisation d'eau propre n'est pas suffisante pour le nettoyage, utilisez une substance nettoyante neutre, synthétique, non rayante et non abrasive.
- N'utilisez jamais de substances nettoyantes alcalines et/ou acéteuses.
- Veillez à ce que la substance nettoyante soit éliminée à fond en rinçant la surface à grande eau propre.
- Signify recommande d'utiliser une solution de nettoyage au pH entre 5 et 8.
- Recyclez : Pour obtenir des renseignements sur la façon de recycler les produits et les composants électroniques, veuillez visiter www.epa.gov.

IP-65



Il est recommandé que cette opération soit effectuée par deux personnes.

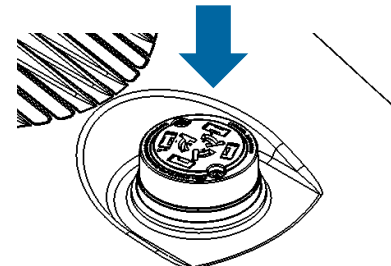
1. Dévissez la vis de fermeture de la porte et ouvrez avec précaution la porte d'accès.
2. Débranchez l'alimentation et faites glisser l'appareil sur le tenon. Voir le tableau pour la pénétration approximative. L'angle horizontal peut être réglé par pas de 2.5°.
3. Serrez uniformément tous les boulons 3/8-16 du support de tenon. **IMPORTANT** : Serrez les boulons à 168 lbs.in (14 lbs.ft).
4. Connectez les fils de service au bloc terminal. Serrez les vis entre 20 et 25 lbs.in.
5. Pour orienter le marquage «STREET SIDE» sur le luminaire parallèlement à la rue, dévissez d'un tour complet au **MAXIMUM** les 4 boulons de rotation du dissipateur de chaleur des DEL et, une fois l'orientation correcte définie, resserrez les 4 boulons à 168 lbs.in (14 lbs.ft).
6. Si l'appareil est équipé d'un FAWS, réglez-le sur la position 10 si vous utilisez d'autres contrôles de gradation.
7. Fermez la porte et serrez la vis de fermeture de la porte à 42 lb.in (3.5 lbs.ft) en vous assurant que le joint est bien en place et qu'aucun câble n'est coincé.
8. Si l'appareil est équipé d'un réceptacle, une cellule court-circuitante ou tout autre dispositif compatible **DOIT** être installé. **LE NON-RESPECT DE CETTE CONSIGNE ANNULE LA GARANTIE.**

Le dispositif monté sur le réceptacle NEMA doit être classé IP65 ou IP66. **LE NON-RESPECT DE CETTE CONSIGNE ANNULE LA GARANTIE.**

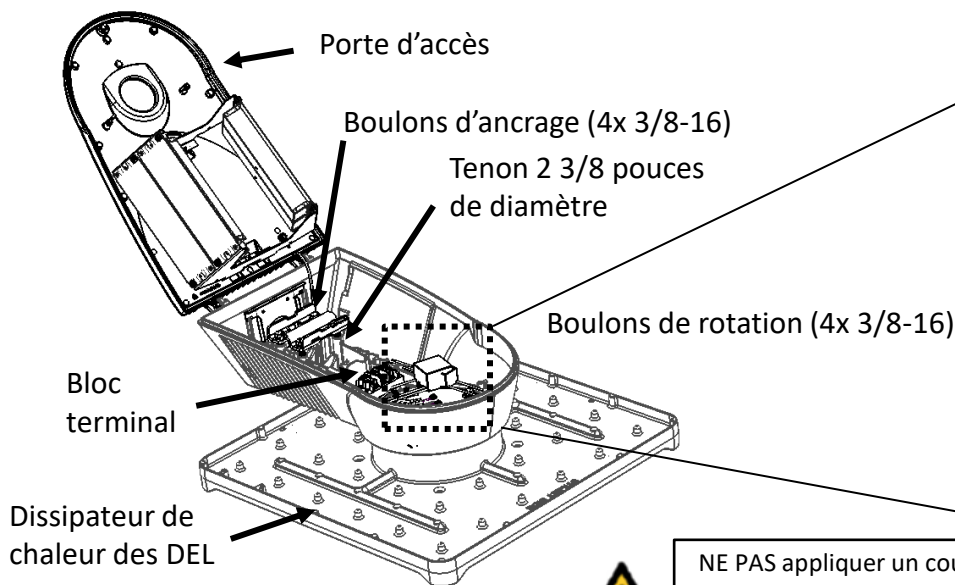


ATTENTION

OBJET LOURD. Afin d'éviter les blessures au dos utilisez des aides de levage appropriées lorsque vous retirez ou remplacez l'appareil.



Luminaire présenté ici avec l'option TLRD7



5



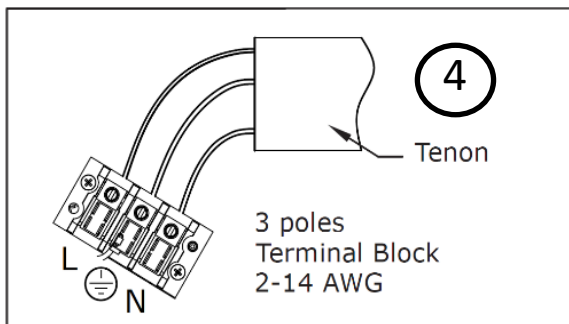
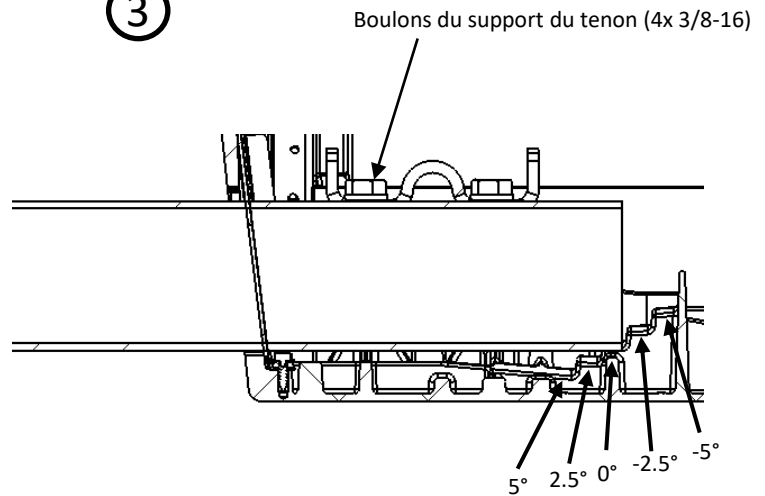
NE PAS appliquer un couple excessif sur les boulons. **APPLIQUEZ** le couple recommandé de 168 lbs.in (14 lbs.ft) à **TOUS** les boulons d'ancrage et de support du dissipateur de chaleur. **Ne JAMAIS** dévisser complètement les boulons de rotation du dissipateur de chaleur pour éviter tout risque de chute.

2

Pénétration du tenon	
Angle d'inclinaison:	Pénétration:
-5.0°	7-1/4"
-2.5°	6-7/8"
0°	6-3/8"
+2.5°	6.0"
+5.0°	5-5/8"

Serrez les boulons à 168 lbs.in (14 lbs.ft)

3



4

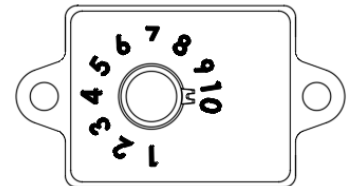
3 poles
Terminal Block
2-14 AWG



Pour des raisons de sécurité, les fils de terre doivent toujours être connectés avant tout autre fil.

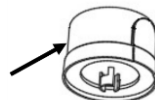
6

FAWS (option)

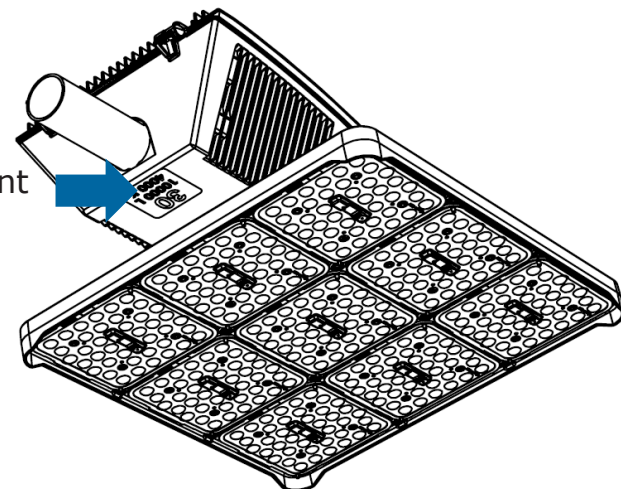


8

Une cellule photoélectrique ou court-circuitante ou tout autre dispositif compatible certifié IP65 ou IP66 doit être installé



Si nécessaire, placez l'autocollant ANSI fourni tel qu'indiqué



Pour des raisons de sécurité, ce luminaire est conçu pour fonctionner avec un tenon d'un diamètre extérieur de 2 3/8 pouces uniquement. LE NON-RESPECT DE CETTE CONSIGNE ANNULE LA GARANTIE.

CAN ICES-005 (A) / NMB-005 (A)