

H750TCP Chicago Plenum Approved Housing for LED Module

Boîtier H750TCP homologué Chicago Plenum pour module DEL

Alojamiento plenum aprobado por la ciudad de Chicago para el módulo LED H750TCP



WARNING

Risk of Fire

Supply conductors (power wires) connecting the fixture must be rated minimum 90°C. If uncertain, consult an electrician

Risk of Electric Shock

Disconnect power at fuse or circuit breaker before installing or servicing

Risk of Fire/Electric Shock

If not qualified, consult an electrician

WARNING: For your safety read and understand instructions completely before starting installation. Before wiring to power supply, turn off electricity at the fuse or circuit breaker box. Halo recessed fixtures are designed to meet the latest NEC requirements and are UL listed in full compliance with UL 1598. Before attempting installation of any recessed fixture check your local electrical code. This code sets the wiring standards for your locality and should be carefully studied before starting.

Installation in New Construction

Note: If fixture is to be switched from wall switch, make sure black power supply wire is connected to the switch. DO NOT connect the white supply wire to the switch.

- Make certain no bare wires are exposed outside the Quick Connectors.
- Bar Hangers for this fixture are of interlocking design to allow positioning of housing along entire length of bars.

Note: Installation of housing in plenum will vary. If ceiling is a grid ceiling, Cut 6-1/2" diameter hole in tile then attach hanger bars to T-Bars and secure with TB7 Grid Clip (Order separately) or secure with tie wire.

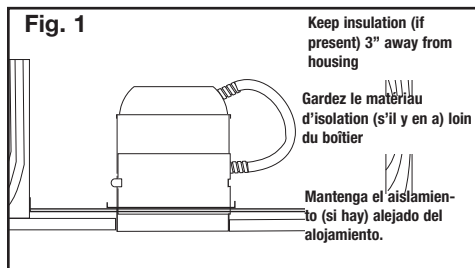
If ceiling has wood joists, secure housing to joists with hanger bars (screw or nail to joists) (screws or nails not provided).

If there is no access above the ceiling, make electrical connections with flexible armored cable and install housing from below the ceiling as shown (fig 2)

Step 1. Extend bar hangers to fit between joists. Position fixture by using screws or hammering nails into joists. Hangers should be level with bottom of joists. (Fig. 3)

Step 2 Follow Steps 1 through 4 under "Electrical Connection."

Step 3 Fix position of fixture on hanger bars. To secure



AVERTISSEMENT

Risque d'incendie

Les câbles d'alimentation connectés au luminaire doivent pouvoir supporter une température d'au moins 90 °C. Si vous n'êtes pas sûr, consultez un électricien.

Risque de choc électrique

Déconnectez au fusible ou au disjoncteur avant l'installation ou l'entretien.

Risque d'incendie/de chocs électriques

Si vous n'avez pas les qualifications requises, consultez un électricien.

MISE EN GARDE : Pour votre sécurité, veuillez lire et comprendre les instructions avant de commencer l'installation. Avant de connecter à l'alimentation, coupez le courant à la boîte de fusibles ou des disjoncteurs. Les appareils d'éclairage encastrés Halo sont conçus pour être conformes aux exigences du Code national de l'électricité le plus récent et ils sont homologués UL en pleine conformité avec UL1598. Avant de commencer l'installation d'un appareil d'éclairage encastré quelconque, vérifiez votre code électrique local. Ce code établit les normes de câblage pour votre localité et doit être étudié attentivement avant de commencer.

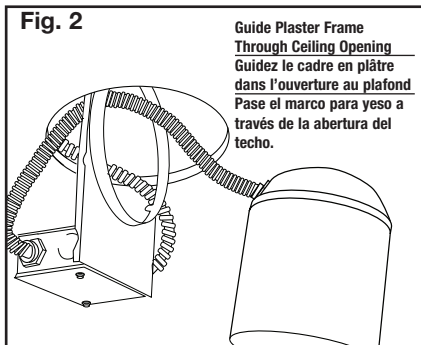
Installation dans une nouvelle construction

Remarque : L'installation du boîtier en plénum peut varier. Si le plafond est un plafond grillagé, coupez un trou de 16,5 cm (6-1/2 po) dans le carreau de plafond puis attachez les barres d'accrochage aux barres en T et fixez avec une agrafe de grille TB7 (à commander séparément) ou avec des fils de ligature.

Si le plafond a des solives en bois, fixez le boîtier aux solives avec les barres d'accrochage fournies (des vis ou des clous à la solive) [vis ou clous non fournis]

S'il n'y a pas d'accès au-dessus du plafond, faites des connexions électriques avec un câble blindé flexible et installez le boîtier de par dessous le plafond tel qu'illustré

Étape 1. Allongez les barres d'accrochage pour qu'elles s'insèrent entre les solives. Positionnez l'appareil d'éclairage en mettant des vis ou des clous dans les solives. Les barres d'accrochage doivent être à niveau avec la partie inférieure des solives.(Fig. 3).



ADVERTENCIA

Riesgo de incendio

Los conductores de suministro eléctrico (cables eléctricos) que conectan el accesorio deben estar clasificados para 90°C . Si no está seguro consulte a un electricista.

Riesgo de descarga eléctrica

Desconecte el suministro eléctrico en la caja de fusibles o interruptores de circuito antes de instalar o dar mantenimiento a la unidad.

Riesgo de incendio/choque eléctrico

Si usted no está calificado, consulte a un electricista

ADVERTENCIA: Por su seguridad lea y entienda las instrucciones completas antes de empezar la instalación. Antes de hacer las conexiones, desconecte el suministro de electricidad de la caja de fusibles o interruptores. Los accesorios empotrables Halo están diseñados para cumplir con los últimos requisitos de NEC y aparecen en la lista de UL por su cumplimiento con los códigos de UL 1598. Antes de comenzar la instalación de cualquier accesorio empotrado, primero verifique el código eléctrico local. El código fija los estándares para su localidad y se debe estudiar cuidadosamente antes de comenzar.

Instalación para construcción nueva

Nota: Si el accesorio se va a encender con un interruptor de pared, asegúrese de que el cable negro de suministro esté conectado al interruptor.

NO conecte el cable blanco de suministro al interruptor.

- Asegúrese de que ningún cable desnudo queden fuera de los capuchones de alambre.
- Las barras de suspensión para este accesorio tienen un diseño de entrelazado que permite colocar el alojamiento a lo largo de la longitud total de las barras.

Nota: La instalación del alojamiento en plenum variará. Si el techo es falso, corte un agujero en el techo de 6-1/2" (16,5 cm) de diámetro y luego sujete las barras de suspensión a las barras T y fijelas con prensas TB7 (se compran por separado) o con alambre para ataduras.

Si el techo tiene vigas de madera, sujete el alojamiento a las vigas con las barras de suspensión [atornille o clave en las vigas] (tornillos o clavos no provistos).

Si no hay acceso por arriba del techo, haga las conexiones eléctricas con un cable flexible acorazado e instale el alojamiento desde abajo del techo como se muestra

Paso 1. Extienda las barras de suspensión para que queden entre las vigas. Fije el accesorio usando tornillos o martillando clavos en las vigas. Las barras de suspensión deberían estar niveladas con la parte inferior de la viga (Fig. 3)

Paso 2. Siga los pasos del 1 al 4 de la sección de "Conexión eléctrica".

Paso 3. Arregle la posición del accesorio sobre las barras de suspensión. Para que el accesorio quede fijo en el techo, apriete las lengüetas en las barras de suspensión.

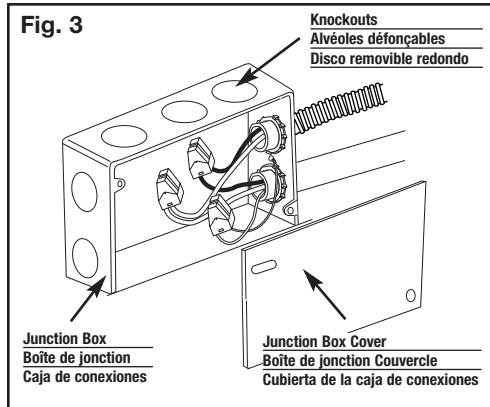
Conexión eléctrica

- Cerciórese que los alambres no queden fuera de los capu-

H750TCP Chicago Plenum Approved Housing for LED Module

Boîtier H750TCP homologué Chicago Plenum pour module DEL

Alojamiento plenum aprobado por la ciudad de Chicago para el módulo LED H750TCP



fixture position in ceiling, crimp tabs into hanger bars to lock fixture in place.

Electrical Connection

- Make certain no bare wires are exposed outside the connectors.
 - Strip insulation on supply wires 1/2"
 - Use 12-18AWG solid copper wire or use 12-16 AWG stranded (stranded pattern 19 or less).

Step 1. Provide electrical service according to the "National Electrical Code" or your local electrical code from a suitable junction box to the wiring box (located on the plaster frame). Supply wire insulation must be rated for at least 90°C.

Step 2. Remove the fixture wiring box cover.

Metal conduit or flexible metal cable:
Remove appropriate round knock-out(s) and connect conduit to wiring box with proper connector(s) (not included). Figure 3

Step 3. Push supply wires into "push-in" connectors. Be sure to cover all bare current-carrying conductors.

Connect white to white; black to black; and green or bare copper wire (from electrical service) to bare copper wire (in wiring box). Figure 3

Note: The ground wire at the service junction box may need to be secured to a ground screw.

Step 4. Place wires and connections back in wiring box and replace cover.

ASSEMBLING LED MODULE IN HOUSING

Follow instructions supplied with LED Module for installation into housing.

Étape 2. Suivez les étapes 1 à 4 sous la rubrique « Connexion électrique ».

Étape 2. Positionnez l'appareil d'éclairage sur les barres d'accrochage. Pour fixer la position de l'appareil d'éclairage au plafond, introduisez les languettes dans les barres d'accrochage pour fixer l'appareil d'éclairage sur les barres.

Connexion électrique

- Vérifiez soigneusement qu'aucun fil nu n'est exposé en dehors des connecteurs.

- Dénudez le câble d'alimentation de 1,27 cm (0,5 po)

- Utilisez un fil en cuivre plein de 12-18AWG (calibre américain des fils) ou un fil toronné 12-16 AWG (toronné 19 ou moins).

Étape 1. Allongez les barres d'accrochage pour qu'elles s'insèrent entre les solives. Positionnez l'appareil d'éclairage en mettant des vis ou des clous dans les solives. Les barres d'accrochage doivent être à niveau avec la partie inférieure des solives. (Fig. 3)

Étape 2. Retirez le couvercle du boîtier de câblage.

Conduit métallique ou câble métallique flexible : Retirez les alvéoles défonçables et connectez le conduit au boîtier de câblage avec les connecteurs appropriés (non compris).

Étape 3. Connectez les câbles d'alimentation aux connecteurs « à poussée ». Vérifiez que tous les fils nus conducteurs de courant sont recouverts. Connectez le blanc au blanc ; le noir au noir et le fil vert ou en cuivre nu (de l'alimentation) au fil en cuivre nu (dans le boîtier de câblage). Figure 3

Remarque : Le fil de mise à la terre à la boîte de jonction de l'alimentation devra peut-être être fixé à une vis de mise à la terre.

Étape 3. Remettez toutes les connexions électriques dans le boîtier de câblage et remplacez le couvercle.

ASSEMBLAGE DU MODULE DEL DANS LE BOÎTIER

Suivez les instructions fournies avec le module DEL pour une installation dans le boîtier.

chones de alambre.

- Pele 1/2" (1,27 cm) del aislante de los cables

- Use cable de cobre sólido 12-18AWG o trenzado 12-16 AWG (patrón de trenzado 19 o menor).

Paso 1. Suministre la electricidad de acuerdo con el código eléctrico nacional (NEC) o con los códigos eléctricos locales, desde una caja de conexiones conveniente hacia la caja eléctrica (ubicada en el marco para yeso). El aislamiento del cable debe estar clasificado por lo menos para 90°C.

Paso 2. Quite la cubierta de la caja eléctrica del accesorio. Conduito metálico o cable metálico flexible: Quite el disco(s) removible(s) redondo(s) y conecte el alambre a la caja eléctrica con el conector(s) apropiado(s) (no incluido). Figura 3

Paso 3. Empuje los cables de suministro en los conectores de alambre a presión. Asegúrese de cubrir todos los cables desnudos conductores de corriente.

Conecte el blanco con el blanco; el negro con el negro y el verde o de cobre desnudo (del suministro eléctrico) con el alambre de cobre desnudo (en la caja eléctrica). Figura 3.

Nota: Es posible que necesite conectar el alambre a tierra de la caja de conexiones a un tornillo de tierra.

Paso 4. Coloque los alambres y conexiones en la caja eléctrica y vuelva a colocar la cubierta.

ENSAMBLADO DEL MÓDULO LED EN EL ALOJAMIENTO

Siga las instrucciones adjuntas con el módulo LED para su instalación en el alojamiento.