

Classified

LIGHTOLIER
by **signify**

IS-MG1R
Mini Gimbal Dual Select
Instructions for Installation and Operation

LED

⚠ WARNINGS

- Read all instructions before starting to install fixtures.
- Retain these instructions for future reference.
- This product is for installation indoors only.
- DANGER - RISK OF FIRE, INJURY AND DEATH.** This fixture must be installed in accordance with local electrical codes and ordinances. All work must be done by a qualified electrician.
- DANGER – RISK OF FIRE, INJURY AND DEATH.** Make certain power is OFF from the electrical panel before starting installation or attempting any maintenance.
- DANGER RISK OF FIRE INJURY AND DEATH.** Do not damage insulation on wires. Do not expose wires to sharp edges or objects.
- Secure and protect incoming supply wire and any control wire with a suitable cable restraint (supplied by installer).
- Only supply voltage as labeled on the product.
- Fixture must be properly grounded.
- Do not install if any part appears to be damaged.
- This device complies with part 15 of the FCC Rules. Operation is subject to the following two conditions: (1) This device may not cause harmful interference, and (2) this device must accept any interference received, including interference that may cause undesired operation.
- Note: This equipment has been tested and found to comply with the limits for a Class B digital device, pursuant to part 15 of the FCC Rules. These limits are designed to provide reasonable protection against harmful interference in a residential installation. This equipment generates, uses and can radiate radio frequency energy and, if not installed and used in accordance with instructions, may cause harmful interference to radio communications. However, there is no guarantee that interference will not occur in a particular installation. If this equipment does cause harmful interference to radio or television reception, which can be determined by turning the equipment off and on, the user is encouraged to try to correct the interference by one or more of the following measures:
 - Reorient or relocate the receiving antenna.
 - Increase the separation between the equipment and the receiver.
 - Connect the equipment into an outlet on a circuit different from that to which the receiver is connected.
 - Consult the dealer or an experienced radio/TV technician for help.
- Conform to CAN ICES-005 (B) / NMB-005 (B)
- Mini Gimbal Downlight DS max. operating temp under IC rated environment 25°C

1

Classified

IS-MG1R Mini Gimbal

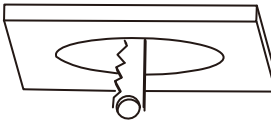
installation **STEP 1**

Confirm that there is no electrical power on the circuit where the luminaire will be connected.

STEP 2

Use the Installation template provided to make the hole in the ceiling, if needed you can use the dimensions provided below for different size luminaires:

3-inch round	Ø3"(78mm)
4-inch round	Ø4-1/4"(108mm)
6-inch round	Ø6-1/4"(158mm)



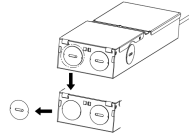
2

Classified

IS-MG1R Mini Gimbal


STEP 3

Open the splice box cover and only remove the knockout needed. Incoming wires must be secured with an appropriate restraint (provided by installer).



STEP 4

Secure the splice box to the building structure in accordance with applicable codes.



WARNING – Attach the Driver/Splice Box to a secure structural part of the building per applicable codes. Use optional 10 foot long extension cord (sold separately) if additional cord length is needed. Only one extension cord may be used with each luminaire.

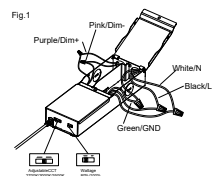
3

Classified

IS-MG1R Mini Gimbal

Driver Wiring **STEP 5**

WITH THE POWER OFF, make electrical connections as shown in Fig 1 below.

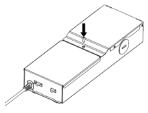


WARNING RISK OF FIRE, INJURY AND DEATH. Use wire nuts provided which are thermally rated for use in a luminaire splice compartment. Box must be grounded.

Note: Select and adjust Lumen and Color settings (where provided) BEFORE installing the luminaire into the ceiling.

STEP 6

Carefully place all wiring into the splice box and close the cover.



WARNING Risk of Fire - Be careful not to crush or cut wires when closing the splice box cover.

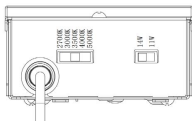
4

Classified

IS-MG1R Mini Gimbal

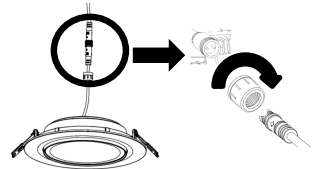
STEP 7

Select desired the color temperature and lumen output with the switches (see image below) BEFORE installing in the ceiling. Factory default settings of 4000K and max lumens.



STEP 8

Place the cord from the Driver/Splice box through the opening in the ceiling and connect it to the cord from the fixture by inserting connectors (1 & 2) and then securing them together using the threaded collar.



***Note: Select Lumen and Color settings (where provided) BEFORE installing the luminaire into the ceiling.**

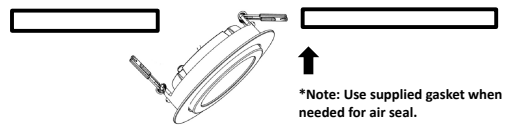
5

Classified

IS-MG1R Mini Gimbal

STEP 9

Hold the luminaire to insert one spring through the ceiling hole and then bend the other spring upward to insert it through the hole.



***Note: Use supplied gasket when needed for air seal.**

WARNING Risk of Fire - Be careful not to crush or cut cord when routing cord from driver to luminaire

WARNING Risk of Fire – For Gimbal luminaires, do not remove limit screw or over-tilt feature which are provided to prevent over-rotation and over tilting the Gimbal which can damage wires.

signify

© 2021 Signify Holding. All rights reserved. The information provided herein is subject to change without notice. Signify does not give any representation or warranty as to the accuracy or completeness of the information included herein and shall not be liable for any action in reliance thereon. The information presented in this document is not intended as any commercial offer and does not form part of any quotation or contract, unless otherwise agreed by Signify.
2/28/2022 page 1 www.lightolier.com

Signify North America Corporation
400 Crossing Blvd, Suite 600
Bridgewater, NJ 08807
Telephone 855-486-2216

Signify Canada Ltd.
281 Hillmount Road,
Markham, ON, Canada L3C 2S3
Telephone 800-668-9008

All trademarks are owned by Signify Holding or their respective owners.

6

LIGHTOLIER par	IS-MG1R
	Mini cardan double sélection
	Directives d'installation et d'exploitation

AVERTISSEMENT

- Avant d'installer les luminaires bien lire les directives
- Garder ces directives pour une référence future
- Ce produit convient seulement à une installation à l'intérieur
- DANGER – RISQUE D'INCENDIE, BLESSURES ET DÉCÈS.** Ce luminaire doit être câblé en respectant les exigences des codes électriques et des règlements locaux. Tout le travail doit être effectué par un électricien qualifié
- DANGER – RISQUE D'INCENDIE, BLESSURES ET DÉCÈS.** S'assurer que l'alimentation est COUPÉE au panneau électrique avant de débiter l'installation ou l'entretien
- RISQUE D'INCENDIE, BLESSURES ET DÉCÈS.** Ne pas endommager l'isolant sur les fils. Ne pas laisser les fils entrer en contact avec les extrémités ou objets tranchants. Protéger tout le câblage entrant dans la boîte d'épissures avec des retenues de câble adéquates
- Alimenter seulement avec la tension indiquée sur le produit
- Effectuer une mise à la terre adéquate
- Ne pas installer si des pièces semblent endommagées
- This device complies with part 15 of the FCC Rules. Operation is subject to the following two conditions: (1) This device may not cause harmful interference, and (2) this device must accept any interference received, including interference that may cause undesired operation.
- Note: This equipment has been tested and found to comply with the limits for a Class B digital device, pursuant to part 15 of the FCC Rules. These limits are designed to provide reasonable protection against harmful interference in a residential installation. This equipment generates, uses and can radiate radio frequency energy and, if not installed and used in accordance with instructions, may cause harmful interference to radio communications. However, there is no guarantee that interference will not occur in a particular installation. If this equipment does cause harmful interference to radio or television reception, which can be determined by turning the equipment off and on, the user is encouraged to try to correct the interference by one or more of the following measures:
 - Reorient or relocate the receiving antenna.
 - Increase the separation between the equipment and the receiver.
 - Connect the equipment into an outlet on a circuit different from that to which the receiver is connected.
 - Consult the dealer or an experienced radio/TV technician for help.
- Conforme.CAN ICES-005 (B) / NMB-005 (B)
- Mini Downlight à cardan DS max. température de fonctionnement sous environnement nominal IC 25°C

1

IS-MG1R Mini cardan

Installation ÉTAPE 1

S'assurer que l'alimentation a vraiment été coupée au circuit auquel le luminaire est connecté.

ÉTAPE 2

Pour percer l'ouverture dans le plafond, utiliser le gabarit d'installation fourni. Si nécessaire vous pouvez utiliser les dimensions fournies ci-dessous pour différentes tailles de luminaires.

Rond 3 pouces	Ø3 po (78mm)	
Rond 4 pouces	Ø4-1/4 po (108mm)	
Rond 6 pouces	Ø6-1/4 po (158mm)	

2

IS-MG1R Mini cardan

ÉTAPE 3

Ouvrir la boîte d'épissures et ne retirer que l'entrée défonçable requise. Les fils entrants doivent être rattachés avec une retenue adéquate (fournie par l'installateur).

ÉTAPE 4

Rattacher la boîte d'épissures à la structure de l'immeuble en respectant les exigences des codes applicables.

AVERTISSEMENT – Rattacher la boîte de pilote/d'épissures à une pièce de structure sécuritaire faisant partie de l'immeuble et en respectant les codes applicables. Utiliser le cordon de rallonge de 10 pieds en option (vendu séparément) si une longueur de cordon supplémentaire est requise. N'utiliser qu'un cordon de rallonge par luminaire.

3

IS-MG1R Mini cardan

Câblage du pilote ÉTAPE 5

UNE FOIS L'ALIMENTATION COUPÉE, effectuer les connexions électriques tel qu'illustré dans la Fig. 1 ci-dessous.

Fig. 1

AVERTISSEMENT RISQUE D'INCENDIE < BLESSURE ET DÉCÈS. Utiliser les capuchons de connexion qui sont classifiés thermiquement adéquat pour utilisation dans le logement d'épissures du luminaire.

*Note : choisir et ajuster les réglages de lumens et couleurs (si possibles) AVANT d'installer le luminaire dans le plafond.

ÉTAPE 6

Replacer soigneusement tout le câblage dans la boîte d'épissures et refermer le couvercle.

AVERTISSEMENT Risque d'incendie – S'assurer de ne pas écraser ou couper les fils lorsque vous refermez le couvercle de la boîte.

4

IS-MG1R Mini cardan

ÉTAPE 7

À l'aide des interrupteurs (voir image ci-dessous) et AVANT d'installer dans le plafond, choisir la température de couleur et le flux lumineux recherchés. Paramètres d'usine par défaut de 4000K et max lumens.

ÉTAPE 8

Insérer le cordon de la boîte de pilote/d'épissures dans l'ouverture du plafond et le connecter dans le cordon du luminaire en insérant les connecteurs (1 et 2) et puis les rattacher ensemble à l'aide du collier fileté.

***Note : choisir les réglages de lumens et de couleur (si possibles) AVANT d'installer le luminaire dans le plafond.**

5

IS-MG1R Mini cardan

IS-SD5R **ÉTAPE 9**

Retenir le luminaire afin de pouvoir insérer un ressort dans le trou du plafond et puis plier l'autre ressort pour l'insérer dans le trou.

***Note : nchéité à l'air est requise, utiliser le joint d'étanchéité fourni**

AVERTISSEMENT Risque d'incendie – S'assurer de ne pas écraser ou couper le cordon lorsque vous l'acheminiez du pilote au luminaire.

AVERTISSEMENT Risque d'incendie – Pour les Gimbal, ne pas retirer la vis de butée ou ne pas dépasser l'inclinaison prévue puisque cela prévient une rotation et une inclinaison excessives ce qui pourrait endommager les fils.

6