

## WARNINGS AND INSTRUCTIONS FOR LUMINAIRES

**IMPORTANT:** FOR YOUR PROTECTION, YOU MUST CAREFULLY READ ALL WARNINGS AND INSTRUCTIONS IN THEIR ENTIRETY PRIOR TO INSTALLATION, OPERATION, SERVICE OR MAINTENANCE. FAILURE TO DO SO CAN RESULT IN DEATH, PERSONAL INJURY AND PROPERTY DAMAGE. If you do not understand these warnings and instructions, or if additional information is desired, please contact Signify at [SanMarcos.TSC@Signify.com](mailto:SanMarcos.TSC@Signify.com) phone 800-227-0758.

- Installation, service and maintenance of luminaires must be performed by a qualified professional and in accordance with all federal, state and local laws, regulations and electrical codes. This professional should be familiar with the construction and operation of this product and any hazards involved. If not qualified, do not attempt installation, service or maintenance.
- To reduce the risk of death, personal injury or property damage from fire, electric shock, falling parts, cuts, abrasions and other hazards, please read all warnings and instructions included with the luminaire, on the luminaire's packaging and affixed to the luminaire itself.
- Maintenance of the luminaires should be performed by person(s) familiar with the luminaire's construction and operation and any hazards involved.



### WARNING

#### RISK OF FIRE, ELECTRIC SHOCK OR PERSONAL INJURY

- Disconnect or turn off power before attempting any installation, service or maintenance.
- Verify that supply voltage is correct by referencing the luminaire label information.
- Make all electrical and ground connections in accordance with the National Electrical Code (NEC) and any other applicable laws, regulations or codes.
- All wiring connections should be capped with UL-approved wire connectors.



### WARNING

#### RISK OF PERSONAL INJURY

- Wear gloves and safety glasses at all times when removing luminaire from carton, installing, servicing or performing maintenance.
- Avoid direct eye exposure to the light source while it is on.



### WARNING

#### RISK OF FIRE OR PERSONAL INJURY

- Keep combustible materials away from LED/lamp & lens
- Do not operate in close proximity to persons, combustible materials or substances affected by heat or drying.



### WARNING

#### RISK OF FIRE, ELECTRIC SHOCK OR PERSONAL INJURY

- Allow Led/lamp & lens to cool before handling.
- Do not touch enclosure or light source
- Do not exceed maximum wattage marked on luminaire label.
- Follow all manufacturer's warnings, recommendations, instructions and restrictions for driver type, burning position, mounting locations and replacement.



### CAUTION

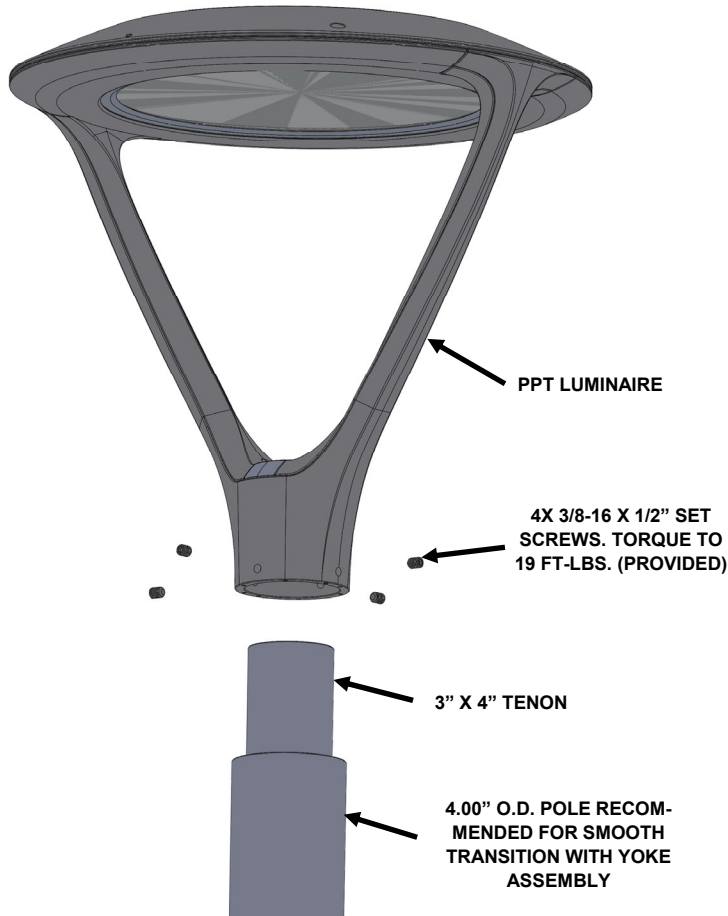
#### RISK OF PRODUCT DAMAGE

- Never connect luminaires and/or components under load with supply voltage turned on.
- Do not mount or support these luminaires in a manner that can cut the outer jacket or damage wire insulation.
- Do not restrict fixture ventilation. Allow for some volume of airspace around luminaire. Avoid covering luminaire with insulation, foam or other material that will prevent convection or conduction cooling.
- Do not exceed luminaire maximum ambient temperature.
- Do not modify the luminaire.
- Only use luminaire in its intended application and location.
- Led products are polarity sensitive. Ensure proper polarity before installation.
- Electrostatic Discharge (ESD) can damage LED. Personal grounding equipment must be worn during all installation and servicing of the luminaire.
- Do not touch individual electrical components as this can cause ESD, shorten LED life, or impact LED performance.
- Some components inside the luminaire may not be serviceable. In the unlikely event your luminaire may require service, stop using it immediately and contact [SanMarcos.TSC@Signify.co](mailto:SanMarcos.TSC@Signify.co) phone 800-227-0758.
- Always read the luminaires complete installation instructions prior to installation for any additional luminaire specific warnings.
- In the case of HID or Fluorescent luminaires, regular re-lamping is required to keep luminaire operating within safe limits
- **Do not install damaged product.** Handling and installing damaged products can potentially increase the risks mentioned. In case of damage and/or missing parts upon arrival of the luminaire, please contact [SanMarcos.TSC@Signify.co](mailto:SanMarcos.TSC@Signify.co) phone 800-227-0758.
- These instructions do not purport to cover all details or variations in equipment nor to provide every possible contingency to meet in connection with installation, operation or maintenance. Should further information be desired or should particular problems arise which are not covered sufficiently for the purchaser's or owner's purposes, this matter should be referred to [SanMarcos.TSC@Signify.co](mailto:SanMarcos.TSC@Signify.co) phone 800-227-0758.
- Please see luminaire specific Installation and Maintenance Instruction for additional warnings or any applicable FCC or regulatory statements. Failure to follow any of these Instructions could void luminaires warranties.

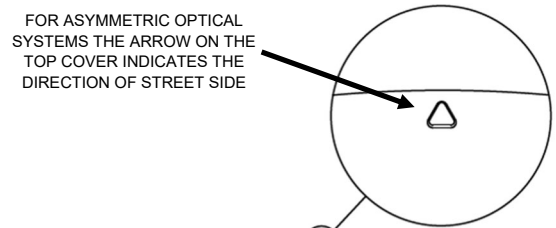
#### Luminaire Maintenance

- Regular luminaire maintenance programs are recommended.
- It is recommended to clean the outside of the luminaire and the refractor/lens.
- Frequency of cleaning will depend on ambient dirt level and minimum light output which is acceptable to user.
- If clean water is not sufficient for cleaning, use a neutral, synthetic, not-scratching and not-abrasive cleaning substance.
- Never use alkaline and/or acetous cleaning substances.
- Make sure that the cleaning substance is carefully removed by rinsing with lots of clean water.
- Signify recommends using a cleaning solution that has a PH between 5 and 8.
- Recycle: For information on how to recycle electronic products and components, please visit [www.epa.gov](http://www.epa.gov).

STANDARD INSTALLATION ON 3" TENON (T3 MOUNTING)



1. THE PPT IS PROVIDED WITH LEVER LOCK CONNECTORS FOR SIMPLE ELECTRICAL CONNECTIONS. MAKE SUPPLY WIRE CONNECTIONS ACCORDING TO THE APPROPRIATE WIRING TABLE BELOW. 0-10V LEADS ONLY APPLY TO CERTAIN CONTROL OPTIONS. ADDITIONAL INFORMATION FOR EMERGENCY BATTERY PACK WIRING AVAILABLE ON PG. 4.
2. PLACE SPLICES AND EXCESS WIRE IN TENON SHAFT. BE SURE TO NOT PINCH WIRES BETWEEN THE TOP OF THE TENON AND THE LUMINAIRE AS YOU CAREFULLY SET THE PPT UPRIGHT ON THE POLE.
3. ORIENT THE YOKE ARMS TO THE DESIRED POSITION. FOR LUMINAIRES WITH ASYMMETRIC OPTICAL SYSTEMS THE CAST-IN ARROW ON THE TOP OF THE LUMINAIRE INDICATES THE DIRECTION OF STREET SIDE (SEE ILLUSTRATION BELOW).
4. USING THE FOUR 3/8-16 X 1/2" SET SCREWS PROVIDED SECURE THE LUMINAIRE TO THE POLE. TIGHTEN TO 19 FT-LBS OF TORQUE.



120V, 277V & 347V CONFIGURATIONS

INPUT (POLE)		OUTPUT (LUMINAIRE)	
LINE	---	LINE (BLK)	---
NEUTRAL	---	NEUTRAL (WHT)	---
(GRN) GROUND	---	GROUND (GRN)	---
(PURP) 0-10V (+)	---	(+) 0-10V (PURP)	---
(GRY) 0-10V (-)	---	(-) 0-10V (GRY)	---

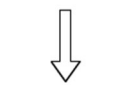
208V, 240V & 480V CONFIGURATIONS

INPUT (POLE)		OUTPUT (LUMINAIRE)	
LINE	---	LINE (BLK)	---
LINE	---	LINE (WHT)	---
(GRN) GROUND	---	GROUND (GRN)	---
(PURP) 0-10V (+)	---	(+) 0-10V (PURP)	---
(GRY) 0-10V (-)	---	(-) 0-10V (GRY)	---

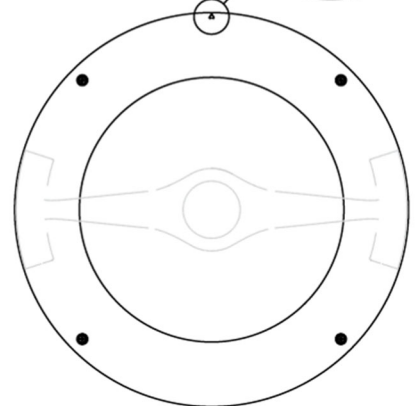
STREET SIDE



CURBLINE

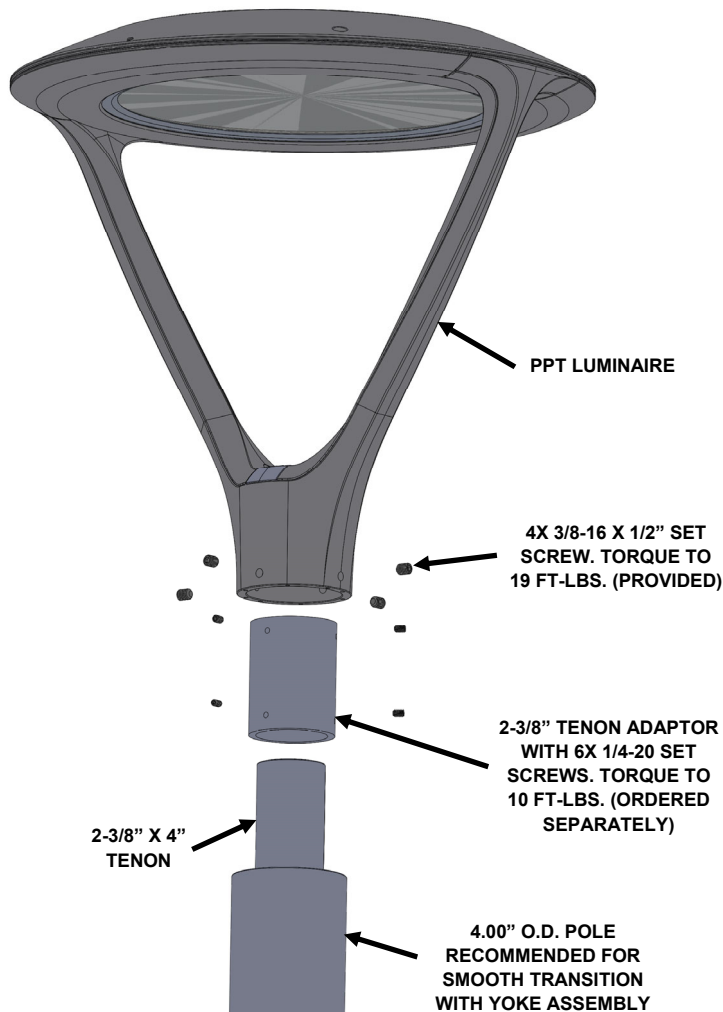


HOUSE SIDE

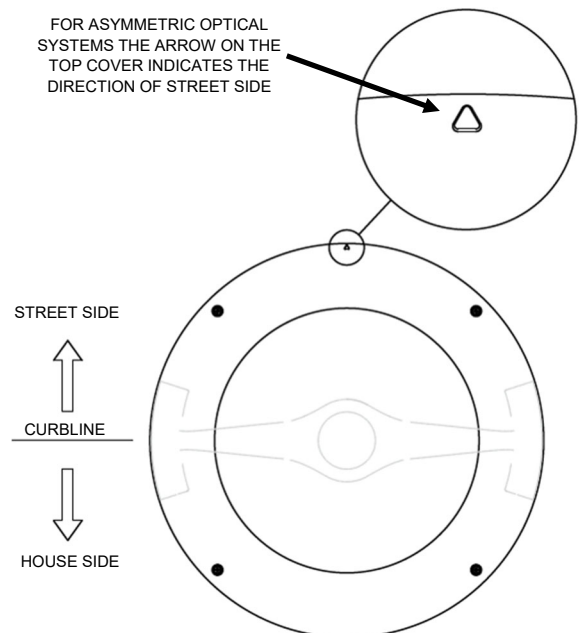


INSTALLATION ON 2-3/8" TENON WITH ADAPTOR (T2 MOUNTING)

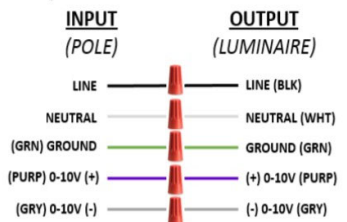
1. INSTALL THE 2-3/8" TENON ADAPTOR (ORDERED AND SHIPPED AS AN ACCESSORY) BY FITTING IT OVER THE 2-3/8" TENON AND SECURING IT TO THE POLE USING THE SIX 1/4-20 SET SCREWS PROVIDED. TIGHTEN TO 10 FT-LBS.
2. THE PPT IS PROVIDED WITH LEVER LOCK CONNECTORS FOR SIMPLE ELECTRICAL CONNECTIONS. MAKE SUPPLY WIRE CONNECTIONS ACCORDING TO THE APPROPRIATE WIRING TABLE BELOW. 0-10V LEADS ONLY APPLY TO CERTAIN CONTROL OPTIONS. ADDITIONAL INFORMATION FOR EMERGENCY BATTERY PACK WIRING AVAILABLE ON PG. 4.
3. PLACE SPLICES AND EXCESS WIRE IN TENON SHAFT. BE SURE TO NOT PINCH WIRES BETWEEN THE TOP OF THE TENON AND THE LUMINAIRE AS YOU CAREFULLY SET THE PPT UPRIGHT ON THE POLE.
4. ORIENT THE YOKE ARMS TO THE DESIRED POSITION. FOR LUMINAIRES WITH ASYMMETRIC OPTICAL SYSTEMS THE CAST-IN ARROW ON THE TOP OF THE LUMINAIRE INDICATES THE DIRECTION OF STREET SIDE (SEE ILLUSTRATION BELOW).
5. USING THE FOUR 3/8-16 X 1/2" SET SCREWS PROVIDED SECURE THE LUMINAIRE TO THE TENON ADAPTOR. TIGHTEN TO 19 FT-LBS OF TORQUE.



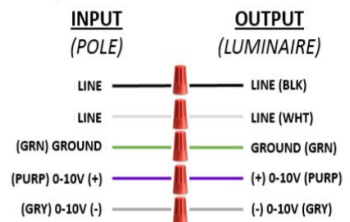
FOR ASYMMETRIC OPTICAL SYSTEMS THE ARROW ON THE TOP COVER INDICATES THE DIRECTION OF STREET SIDE



120V, 277V & 347V CONFIGURATIONS



208V, 240V & 480V CONFIGURATIONS



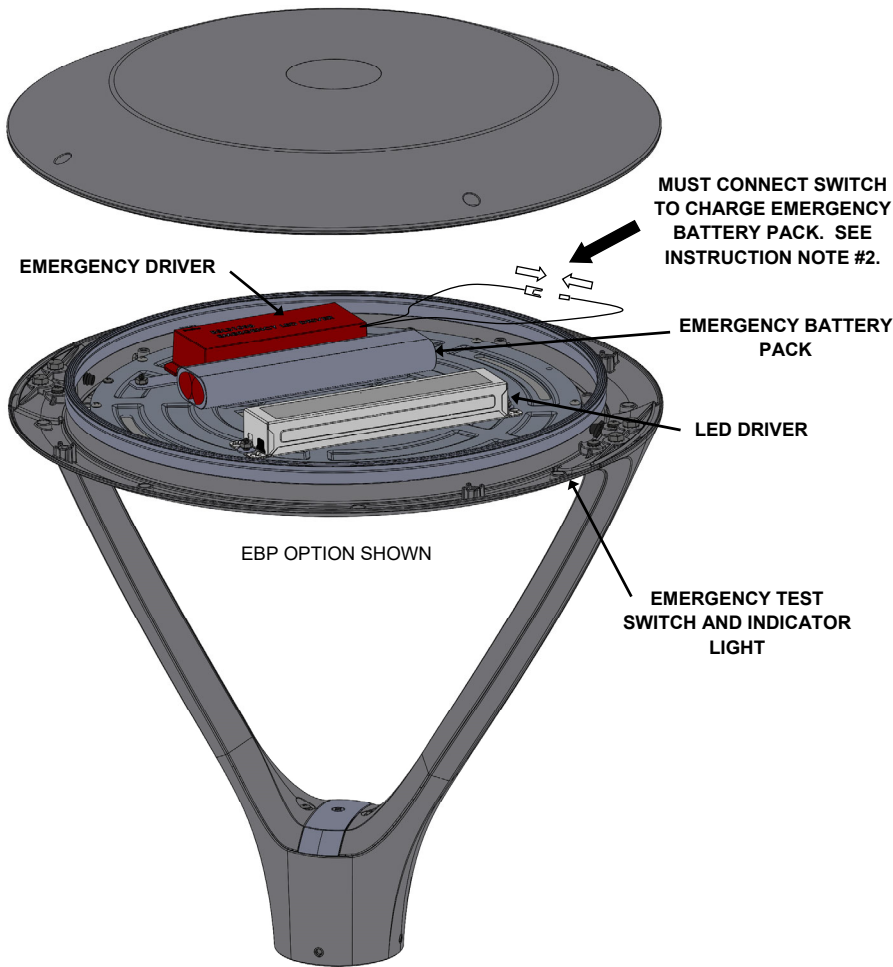
© 2018 Signify Holding. All rights reserved. This document contains information relating to the product portfolio of Signify which information may be subject to change. No representation or warranty as to the accuracy or completeness of the information included herein is given and any liability for any action in reliance thereon is disclaimed. The information presented in this document is not intended as any commercial offer and does not form part of any quotation or contract. All trademarks are owned by Signify Holding or their respective owners.

Signify North America Corporation  
 200 Franklin Square Drive  
 Somerset N.J. 08873, USA  
 Signify Canada Ltd./Signify Canada Ltée.  
 281 Hillmount Road,  
 Markham, ON, Canada L6C 2S3



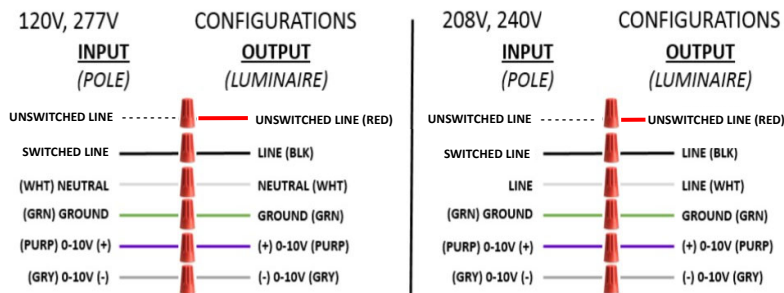
**EMERGENCY INSTALLATION (120V -277V ONLY)**

NOTE: PLEASE FOLLOW THE STEPS ON PREVIOUS PAGES FOR STANDARD INSTALLATIONS. ONCE COMPLETED PLEASE FOLLOW THE STEPS BELOW TO ENSURE PROPER INSTALLATION OF THE EMERGENCY BATTERY PACK.



1. EMERGENCY BATTERY PACK LUMINAIRES WILL HAVE ONE EXTRA WIRE EXITING THE FIXTURE (RED). MAKE SUPPLY WIRE CONNECTIONS ACCORDING TO THE APPROPRIATE WIRING DIAGRAM BELOW. LUMINAIRES THAT WILL BE SWITCHED ON/OFF MUST HAVE THE RED LEAD CONNECTED TO AN UNSWITCHED INPUT LINE LEAD SO SWITCHING THE LUMINAIRE OFF IS NOT SEEN AS A POWER FAILURE. CONNECTING THE RED LEAD OF THE LUMINAIRE TO THE SWITCHED INPUT LINE LEAD WILL RESULT IN UNDESIREABLE PERFORMANCE AND MAY VOID LUMINAIRE WARRANTY.
2. LOOSEN THE FOUR RETAINED 10-24 SCREWS ATTACHING THE TOP COVER AND LIFT THE TOP COVER UP.
3. COMPLETE THE CONNECTION AS SHOWN BETWEEN THE TWO RED WIRES. THIS MUST BE CONNECTED SO THAT THE EMERGENCY BATTERY PACK STAYS CHARGED.
4. ONCE CONNECTED TUCK WIRES INSIDE GASKETED SECTION. ALIGN TOP COVER CAST-IN ARROW TO CAST-IN ARROW ON INSIDE OF LOWER HOUSING. CAREFULLY PLACE TOP COVER BACK ON LUMINAIRE MAKING SURE NOT TO PINCH WIRES BETWEEN THE TOP COVER AND LOWER HOUSING.
5. REATTACH THE TOP COVER TO THE LUMINAIRE BY TIGHTENING THE FOUR 10-24 SCREWS THAT WERE LOOSENED IN STEP 1 TO 23 IN-LBS.
6. ONCE LUMINAIRE IS POWERED ON ENSURE THAT TEST INDICATOR LIGHT TURNS ON. FOR A SHORT TERM TEST (30 SEC), LET THE UNIT CHARGE FOR AT LEAST AN HOUR BEFORE PRESSING EMERGENCY BUTTON TO ENSURE LUMINAIRE CAN SWITCH OVER TO EMERGENCY BATTERY POWER.

EMERGENCY BATTERY PACK WIRING



© 2018 Signify Holding. All rights reserved. This document contains information relating to the product portfolio of Signify which information may be subject to change. No representation or warranty as to the accuracy or completeness of the information included herein is given and any liability for any action in reliance thereon is disclaimed. The information presented in this document is not intended as any commercial offer and does not form part of any quotation or contract. All trademarks are owned by Signify Holding or their respective owners.

Signify North America Corporation  
200 Franklin Square Drive  
Somerset N.J. 08873, USA

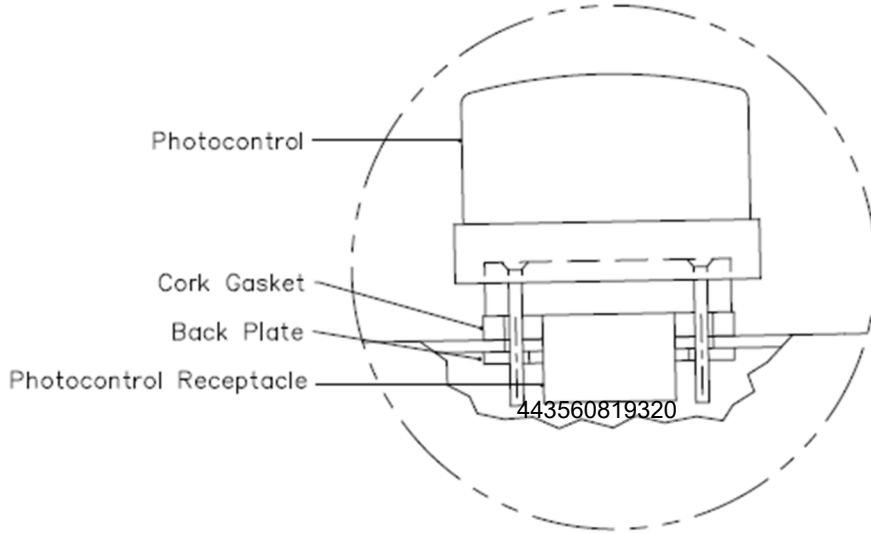
Signify Canada Ltd./Signify Canada Ltée.  
281 Hillmount Road,  
Markham, ON, Canada L6C 2S3



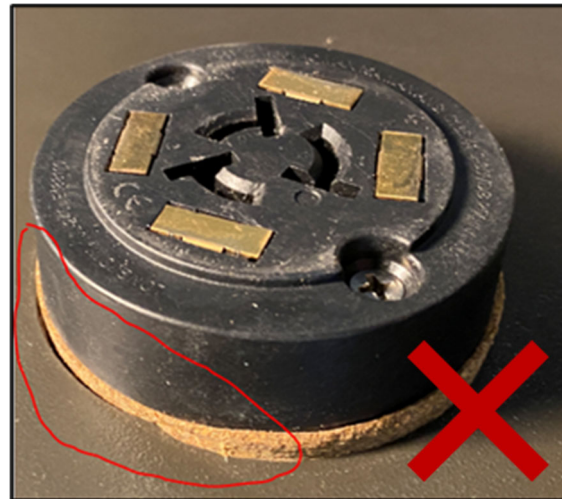
www.gardcolighting.com

AIMING INSTRUCTIONS FOR OPTIONAL PHOTOCONTROL

NOTE: PLEASE FOLLOW THE STEPS ON PREVIOUS PAGES FOR STANDARD INSTALLATIONS. ONCE COMPLETED PLEASE FOLLOW THE STEPS BELOW TO ENSURE PROPER INSTALLATION OF THE PHOTOCONTROL.



1. LOOSEN TWO PHILIPS HEAD SCREWS IN THE TWIST LOCK RECEPTACLE JUST ENOUGH TO BE ABLE TO ROTATE THE RECEPTACLE. DO NOT REMOVE THE SCREWS.
2. AIM "NORTH" ARROW ON THE TWIST LOCK RECEPTACLE AS DESIRED.
3. ALIGN THE CORK GASKET WITH THE RECEPTACLE AND ENSURE THAT IT IS COMPLETELY COVERING THE HOLE IN THE CASTING.
4. TIGHTEN THE TWO SCREWS.
5. INSTALL THE PHOTOCONTROL INTO THE TWIST LOCK RECEPTACLE.



## AVERTISSEMENTS ET DIRECTIVES POUR LUMINAIRES

**IMPORTANT** : POUR VOTRE PROTECTION, VOUS DEVEZ LIRE ATTENTIVEMENT ET INTÉGRALEMENT TOUS LES AVERTISSEMENTS ET TOUTES LES DIRECTIVES PRÉALABLEMENT À L'INSTALLATION, À L'UTILISATION, À L'ENTRETIEN OU À LA RÉPARATION DE L'APPAREIL. LE DÉFAUT D'OBSERVER L'EXIGENCE CI-DESSUS PEUT ENTRAÎNER DES BLESSURES, VOIRE LA MORT, ET CAUSER DES DOMMAGES MATÉRIELS. Si vous ne comprenez pas ces avertissements et directives, ou désirez des renseignements supplémentaires, veuillez communiquer avec Signify à [SanMarcos.TSC@Signify.com](mailto:SanMarcos.TSC@Signify.com) ou composez le 1 800 227-0758.

- L'installation, la réparation et l'entretien des luminaires doivent être effectués par un professionnel dûment qualifié et en conformité avec l'ensemble des lois, des règlements et des codes de l'électricité fédéraux, provinciaux et locaux. Ce professionnel doit être familiarisé avec la construction et l'utilisation de ce produit et avec tout danger connexe. Aucune personne non qualifiée ne doit tenter d'installer ou de réparer ce produit, ou d'en faire l'entretien.
- Afin de réduire les risques de décès, de blessure ou de dommages matériels causés par le feu, les décharges électriques, la chute de pièces, les coupures et frottements, et autres dangers, veuillez lire tous les avertissements et directives qui sont inclus avec le luminaire, sur son emballage et aussi apposés sur l'appareil lui-même.
- L'entretien des luminaires doit être effectué par des personnes qui sont familiarisées avec la construction et l'utilisation de l'appareil, ainsi qu'avec tous les dangers connexes.



### AVERTISSEMENT

#### RISQUE D'INCENDIE, DE DÉCHARGE ÉLECTRIQUE OU DE BLESSURE

- Débranchez ou coupez le courant avant toute intervention d'installation, de réparation ou d'entretien.
- Assurez-vous que la tension d'alimentation est adéquate en vous référant aux renseignements sur l'étiquette du luminaire.
- Faites toutes les connexions électriques et de mise à la masse en conformité avec les exigences du Code national de l'électricité et de tout autre règlement, loi ou code qui s'applique.
- Toutes les connexions de câblage doivent être munies de capuchons de connexion homologués UL.



### AVERTISSEMENT

#### RISQUE DE BLESSURE

- Portez des gants et des lunettes de sécurité en tout temps pour retirer le luminaire de son carton d'emballage, l'installer, le réparer ou l'entretenir.
- Évitez toute exposition directe des yeux à la source d'éclairage pendant que l'appareil est allumé.



### AVERTISSEMENT

#### RISQUE D'INCENDIE OU DE BLESSURE

- Gardez toute matière combustible éloignée de la DEL/lampe et de la lentille.
- N'utilisez pas cet appareil tout près d'une personne, d'une matière combustible ou d'une substance qui est sensible à la chaleur ou à la sécheresse.



### AVERTISSEMENT

#### RISQUE D'INCENDIE, DE DÉCHARGE ÉLECTRIQUE OU DE BLESSURE

- Laissez refroidir la lentille de la DEL/lampe & avant toute manipulation.
- Ne touchez pas au boîtier ni à la source d'éclairage.
- Ne dépassez pas la puissance maximale indiquée sur l'étiquette du luminaire.
- Suivez tous les avertissements, les recommandations, les directives et les restrictions du fabricant pour ce qui est du type de régulateur, de la position d'allumage, des places d'installation et du remplacement.



### ATTENTION

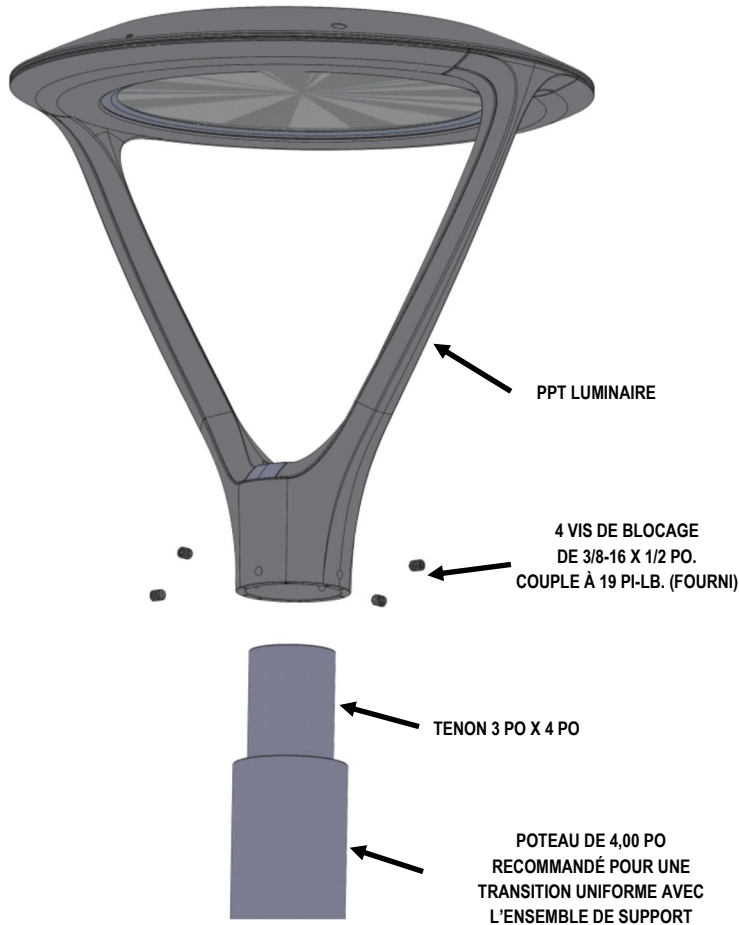
#### RISQUE D'ENDOMMAGEMENT DU PRODUIT

- Ne connectez jamais les luminaires ou leurs composants en charge quand la tension d'alimentation est en circuit.
- N'installez pas et ne supportez pas ces luminaires de façon que cela puisse couper la gaine extérieure ou endommager l'isolant des fils.
- Ne bloquez pas la ventilation autour de l'appareil. Prévoyez de l'espace libre autour du luminaire. Évitez de recouvrir le luminaire avec de l'isolant, de la mousse ou un autre matériau qui empêcherait de refroidir l'appareil par convection ou conduction.
- Veillez à ne pas dépasser la température ambiante maximale du luminaire.
- Ne modifiez pas le luminaire.
- N'utilisez le luminaire que selon l'application prévue et à l'endroit idoine.
- Les produits de type DEL sont sensibles à la polarité. Veillez à la bonne polarité avant d'installer l'appareil.
- Les décharges électrostatiques (DES) peuvent endommager une DEL. Portez un équipement personnel de mise à la terre pendant toute intervention d'installation ou de réparation sur le luminaire.
- Ne touchez pas aux composants électriques individuels, étant donné que ceci peut causer une DES, raccourcir la durée de vie des DEL ou nuire à leur rendement.
- Certains composants internes du luminaire peuvent ne pas être réparables. Dans le cas peu probable où votre luminaire aurait besoin de réparation, cessez de l'utiliser immédiatement et communiquez avec [SanMarcos.TSC@Signify.com](mailto:SanMarcos.TSC@Signify.com), ou composez le 1 800 227-0758.
- Lisez toujours les directives d'installation complètes du luminaire avant de l'installer afin de connaître tous ses avertissements spécifiques supplémentaires.
- Dans le cas des luminaires à lampe DHI ou fluorescente, il est nécessaire de remplacer les lampes régulièrement afin que l'appareil continue de fonctionner de façon sécuritaire.
- **N'installez pas un produit endommagé.** La manipulation et l'installation de produits endommagés peuvent potentiellement augmenter les risques mentionnés. En cas de dommage ou de pièces manquantes sur réception du luminaire, veuillez communiquer avec [SanMarcos.TSC@Signify.com](mailto:SanMarcos.TSC@Signify.com), ou composez le 1 800 227-0758.
- Ces directives ne sont pas censées couvrir tous les détails ou variations de l'équipement ni prévoir toutes les éventualités possibles en rapport avec l'installation, l'utilisation ou l'entretien de l'appareil. Si des renseignements additionnels sont requis, ou si des problèmes particuliers surviennent qui ne sont pas couverts suffisamment aux fins prévues par l'acheteur ou le propriétaire, veuillez soumettre la question ou le problème à [SanMarcos.TSC@Signify.com](mailto:SanMarcos.TSC@Signify.com), ou composez le 1 800 227-0758.
- Veuillez consulter les directives d'installation et d'entretien spécifiques du luminaire afin d'obtenir des avertissements supplémentaires et d'y lire tout énoncé réglementaire ou de la FCC qui s'applique. Tout défaut de respecter l'une quelconque de ces directives pourrait annuler les garanties des luminaires.

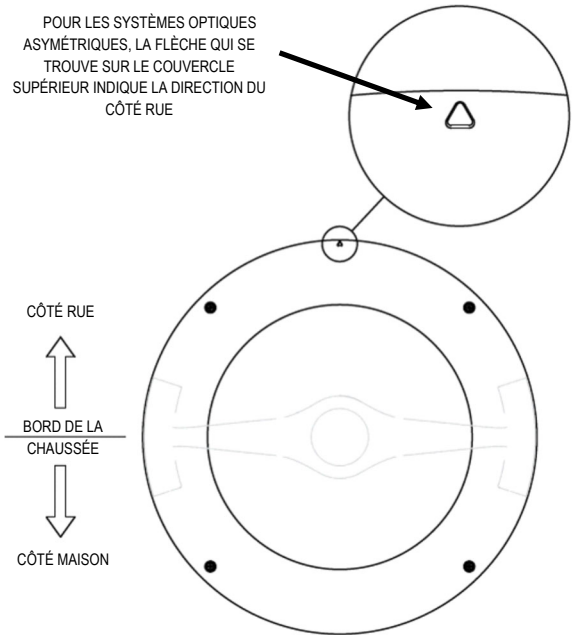
#### Entretien du luminaire

- Il est recommandé d'appliquer des programmes d'entretien régulier des luminaires.
- Il est recommandé de nettoyer l'extérieur du luminaire ainsi que son réflecteur/sa lentille.
- La fréquence du nettoyage dépend du degré de saleté ambiant et du rendement lumineux minimal jugé acceptable par l'utilisateur.
- Si l'utilisation de l'eau propre est insuffisante pour le nettoyage, utilisez une substance nettoyante neutre, synthétique, non abrasive et qui ne raye pas.
- N'utilisez jamais de substances nettoyantes alcalines et/ou acéteuses.
- Veillez à ce que la substance nettoyante soit éliminée à fond en rinçant la surface à grande eau propre.
- Signify recommande d'utiliser une solution de nettoyage au pH entre 5 et 8.
- Recyclez : Pour obtenir des renseignements sur la façon de recycler les produits et les composants électroniques, veuillez visiter <http://epra.ca/>.

INSTALLATION STANDARD DE TENON DE 3 PO (FIXATION T3)



1. LE PPT EST DOTÉ DE CONNECTEURS DE SERRAGE PAR LEVIER POUR LES CONNEXIONS ÉLECTRIQUES SIMPLES. FAITES LES CONNEXIONS DE FIL D'ALIMENTATION CONFORMÉMENT AU TABLEAU DE CÂBLAGE CI-DESSOUS. LES FILS 0-10V NE S'APPLIQUENT QU'À CERTAINES OPTIONS DE CONTRÔLE. RENSEIGNEMENTS SUPPLÉMENTAIRES SUR LE CÂBLAGE DU BLOC-BATTERIES D'URGENCE DISPONIBLE SUR PG. 4.
2. PLACEZ LES ÉPISSURES ET L'EXCÈS DE FIL DANS L'ARBRE À TENON. LORSQUE VOUS PLACEZ SOIGNEUSEMENT LE PPT BIEN DROIT SUR LE PÔLE, VEILLEZ À NE PAS PINCER LES FILS ENTRE LA PARTIE SUPÉRIEURE DU TENON ET LE LUMINAIRE.
3. ORIENTEZ LES BRAS DE SUPPORT À LA POSITION DÉSIRÉE. POUR LES LUMINAIRES DOTÉS DE SYSTÈMES OPTIQUES ASYMÉTRIQUES, LA FLÈCHE QUI SE TROUVE SUR LE HAUT DU LUMINAIRE INDIQUE LE SENS DU CÔTÉ DE RUE (VOIR ILLUSTRATION CI-DESSOUS).
4. À L'AIDE DES QUATRE VIS DE BLOCAGE DE 3/8-16 X 1/2 PO FOURNIES, FIXEZ LE LUMINAIRE AU POTEAU. SERREZ À 19 PI-LB DE COUPLE.



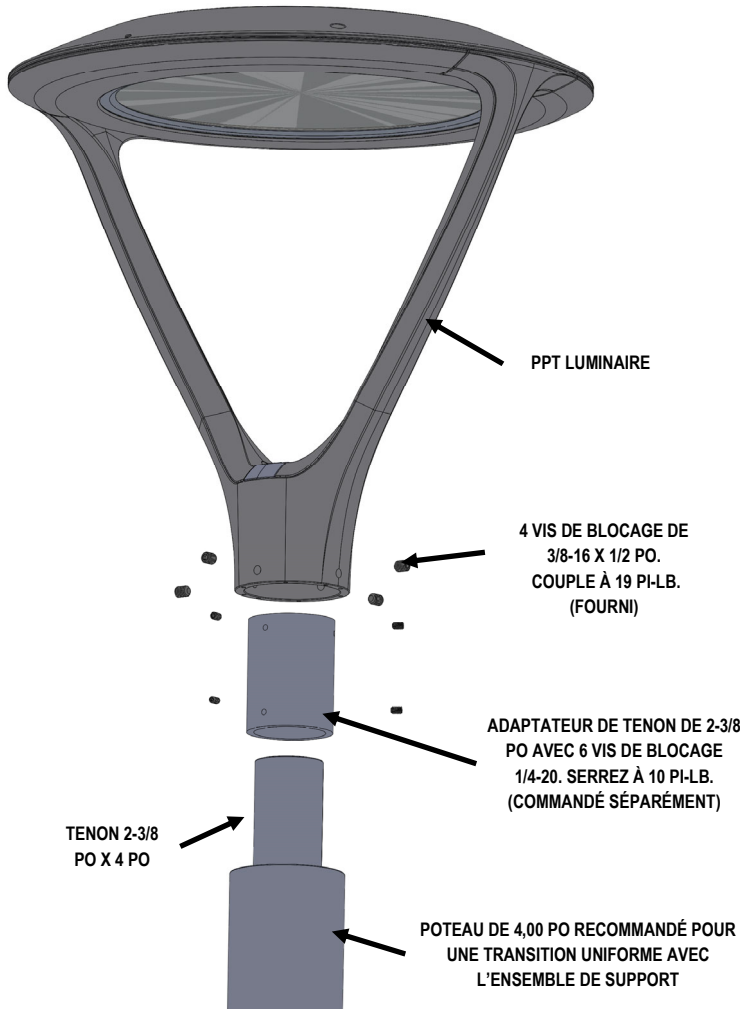
**CONFIGURATIONS DE 120 V, 277 V ET 347 V**

ENTRÉE (POTEAU)		SORTIE (LUMINAIRE)	
LIGNE	---	LIGNE (NOIR)	---
NEUTRE	---	NEUTRE (BLANC)	---
(VERT) MISE À LA T.	---	MISE À LA T. (VERT)	---
(VIOL.) 0-10 V (+)	---	0-10 V (+) (VIOL.)	---
(GRIS) 0-10 V (-)	---	(GRIS) 0-10 V (-)	---

**CONFIGURATIONS DE 208 V, 240 V ET 480 V**

ENTRÉE (POTEAU)		SORTIE (LUMINAIRE)	
LIGNE	---	LIGNE (NOIR)	---
LIGNE	---	LIGNE (BLANC)	---
(VERT) MISE À LA T.	---	MISE À LA T. (VERT)	---
(VIOL.) 0-10 V (+)	---	0-10 V (+) (VIOL.)	---
(GRIS) 0-10 V (-)	---	(GRIS) 0-10 V (-)	---

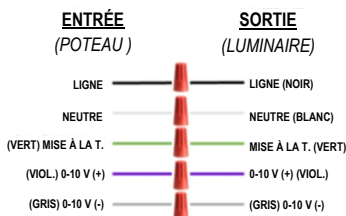
## INSTALLATION SUR LE TENON DE 2 3/8 PO AVEC L'ADAPTATEUR (FIXATION T2)



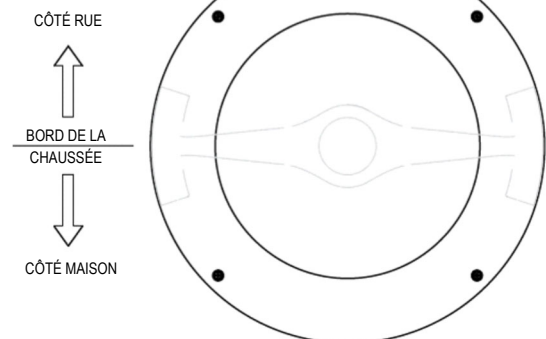
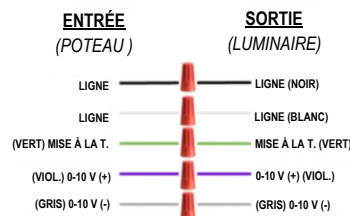
1. INSTALLEZ L'ADAPTATEUR DE TENON DE 2 3/8 PO (COMMANDÉ ET EXPÉDIÉ AVEC LES ACCESSOIRES) EN LE POSANT SUR LE TENON DE 2 3/8 PO ET EN LE FIXANT AU PÔLE À L'AIDE DES SIX VIS DE BLOCAGE 1/4-20 FOURNIES. SERREZ À 10 PI-LB.
2. LE PPT EST DOTÉ DE CONNECTEURS DE SERRAGE PAR LEVIER POUR LES CONNEXIONS ÉLECTRIQUES SIMPLES. FAITES LES CONNEXIONS DE FIL D'ALIMENTATION CONFORMÉMENT AU TABLEAU DE CÂBLAGE CI-DESSOUS. LES FILS 0-10V NE S'APPLIQUENT QU'À CERTAINES OPTIONS DE CONTRÔLE. RENSEIGNEMENTS SUPPLÉMENTAIRES SUR LE CÂBLAGE DU BLOC-BATTERIES D'URGENCE DISPONIBLE SUR PG. 4.
3. PLACEZ LES ÉPISSURES ET L'EXCÈS DE FIL DANS L'ARBRE À TENON. LORSQUE VOUS PLACEZ SOIGNEUSEMENT LE PPT BIEN DROIT SUR LE PÔLE, VEILLENZ À NE PAS PINCER LES FILS ENTRE LA PARTIE SUPÉRIEURE DU TENON ET LE LUMINAIRE.
4. ORIENTEZ LES BRAS DE SUPPORT À LA POSITION DÉSIRÉE. POUR LES LUMINAIRES DOTÉS DE SYSTÈMES OPTIQUES ASYMÉTRIQUES, LA FLÈCHE QUI SE TROUVE SUR LE HAUT DU LUMINAIRE INDIQUE LE SENS DU CÔTÉ DE RUE (VOIR ILLUSTRATION CI-DESSOUS).
5. À L'AIDE DES QUATRE VIS DE BLOCAGE DE 3/8-16 X 1/2 PO FOURNIES, FIXEZ LE LUMINAIRE À L'ADAPTATEUR DU TENON. SERREZ À 19 PI-LB DE COUPLE.

POUR LES SYSTÈMES OPTIQUES ASYMÉTRIQUES, LA FLÈCHE QUI SE TROUVE SUR LE COUVERCLE SUPÉRIEUR INDIQUE LA DIRECTION DU CÔTÉ RUE

### CONFIGURATIONS DE 120 V, 277 V ET 347 V



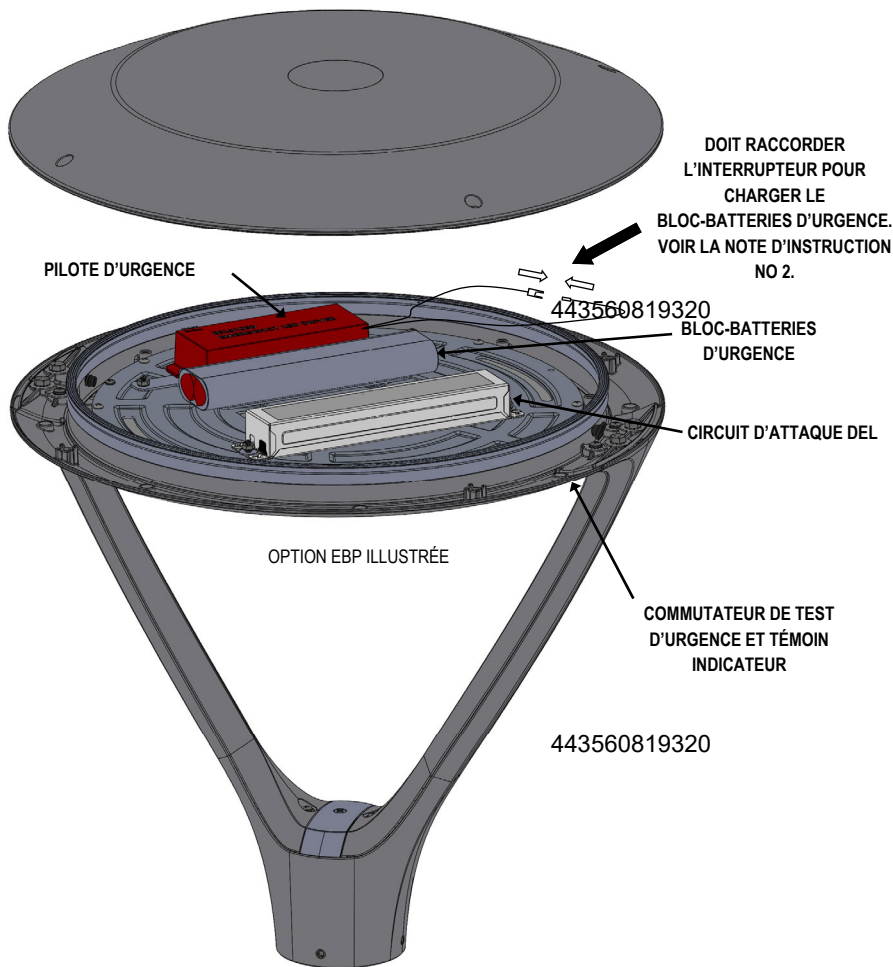
### CONFIGURATIONS DE 208 V, 240 V ET 480 V



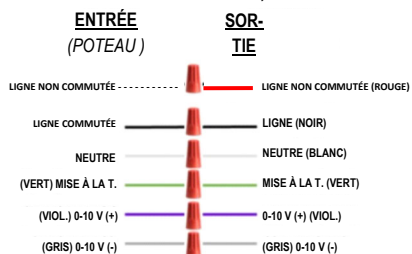
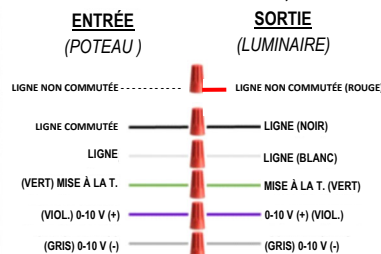


**INSTALLATION D'URGENCE (120V - 277V SEULEMENT)**

REMARQUE : CONFORMEZ-VOUS AUX ÉTAPES DES PAGES PRÉCÉDENTES POUR LES INSTALLATIONS STANDARD. LORSQUE VOUS AUREZ TERMINÉ, PASSEZ AUX ÉTAPES CI-DESSOUS POUR VOUS ASSURER DE L'INSTALLATION ADÉQUATE DU BLOC-BATTERIES D'URGENCE.

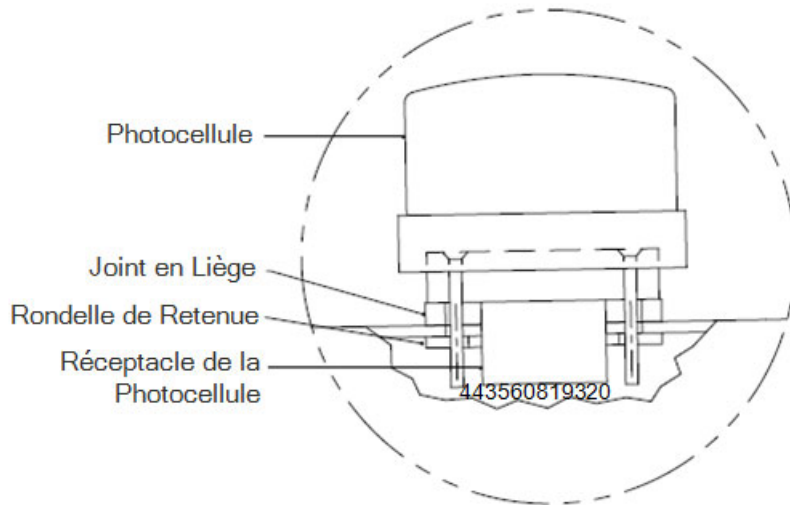


1. LES LUMINAIRES AVEC BLOC-BATTERIES D'URGENCE PRÉSENTENT UN FIL SUPPLÉMENTAIRE QUI SORT DE L'APPAREIL (ROUGE). FAITES LES CONNEXIONS DE FIL D'ALIMENTATION CONFORMÉMENT AU DIAGRAMME DE CÂBLAGE CI-DESSOUS. LES LUMINAIRES QUI SERONT MIS EN MARCHÉ/ARRÊTÉS DOIVENT DISPOSER D'UN FIL ROUGE CONNECTÉ À UN FIL DE LIGNE DE SAISIE NON COMMUTÉ DE FAÇON À CE QUE L'EXTINCTION DU LUMINAIRE NE SOIT PAS CONSIDÉRÉE COMME UNE PANNE D'ALIMENTATION. TOUTE CONNEXION DU FIL ROUGE DU LUMINAIRE AU FIL DE LA LIGNE D'ENTRÉE COMMUTÉE AURA POUR RÉSULTAT UNE PERFORMANCE INDÉSIRABLE ET POURRAIT ÉGALEMENT ANNULER LA GARANTIE DU LUMINAIRE.
2. DESSERREZ LES QUATRE VIS DE RETENUE 10-24 QUI FIXENT LE COUVERCLE SUPÉRIEUR ET SOULEVEZ LE COUVERCLE.
3. TERMINEZ LA CONNEXION TEL QU'ILLUSTRÉ ENTRE LES DEUX FILS ROUGES. CETTE CONNEXION DOIT ÊTRE FAITE POUR QUE LE BLOC-BATTERIES D'URGENCE DEMEURE CHARGÉ.
4. LORSQUE LA CONNEXION A ÉTÉ FAITE, RENTREZ LES FILS DANS LA SECTION. ALIGNEZ LA FLÈCHE MOULÉE DU COUVERCLE SUPÉRIEUR SUR LA FLÈCHE MOULÉE DE L'INTÉRIEUR DU BOÎTIER INFÉRIEUR. REPLACEZ SOIGNEUSEMENT LE COUVERCLE SUPÉRIEUR SUR LE LUMINAIRE EN VEILLANT À NE PAS PINCER LES FILS QUI SE TROUVENT ENTRE LE COUVERCLE SUPÉRIEUR ET LE BOÎTIER INFÉRIEUR.
5. RÉATTACHEZ LE COUVERCLE SUPÉRIEUR AU LUMINAIRE EN SERRANT LES QUATRE VIS 10-24 QUE VOUS AVIEZ DESSERRÉES À L'ÉTAPE 1 À 23 PO-LB.
6. UNE FOIS LE LUMINAIRE ALLUMÉ, ASSUREZ-VOUS QUE LE TÉMOIN DU CODE DE TEST S'ALLUME. POUR TESTER LA FONCTION DE SECOURS À COURTE DURÉE, (30 SEC), LAISSEZ L'APPAREIL SE RECHARGER PENDANT AU MOINS UNE HEURE AVANT D'ENFONCER LE BOUTON D'URGENCE AFIN DE VÉRIFIER QUE LE LUMINAIRE PASSE BIEN SUR LA BATTERIE D'URGENCE.

**CÂBLAGE DU BLOC-BATTERIES D'URGENCE****CONFIGURATIONS DE 120 V, 277 V ET 347 V****CONFIGURATIONS DE 208 V, 240 V**

INSTRUCTION D'INSTALLATION D'UNE PHOTOCELLULE (OPTION)

REMARQUE : CONFORMEZ-VOUS AUX ÉTAPES DES PAGES PRÉCÉDENTES POUR LES INSTALLATIONS STANDARD. LORSQUE VOUS AUREZ TERMINÉ, PASSEZ AUX ÉTAPES CI-DESSOUS POUR VOUS ASSURER DE L'INSTALLATION ADÉQUATE DE LA PHOTOCELLULE.



1. DÉSSERREZ LÉGÈREMENT LES DEUX VIS RETENANT LE RÉCEPTACLE DE LA PHOTOCELLULE AFIN QUE CELUI-CI PUISSE TOURNER. NE PAS ENLEVER COMPLÈTEMENT LES VIS.
2. ORIENTEZ LA FLÈCHE "NORTH" (NORD) VERS L'ORIENTATION DÉSIRÉE.
3. ASSUREZ-VOUS DE PLACER LE JOINT D'ÉTANCHÉITÉ EN LIÈGE DE FAÇON À CE QUE CELUI-CI COUVRE COMPLÈTEMENT L'OUVERTURE DU BÂTI.
4. SERREZ LES DEUX VIS.
5. INSTALLEZ LA PHOTOCELLULE SUR SON RÉCEPTACLE.

