

WARNINGS AND INSTRUCTIONS FOR LUMINAIRES

IMPORTANT: FOR YOUR PROTECTION, YOU MUST CAREFULLY READ ALL WARNINGS AND INSTRUCTIONS IN THEIR ENTIRETY PRIOR TO INSTALLATION, OPERATION, SERVICE OR MAINTENANCE. FAILURE TO DO SO CAN RESULT IN DEATH, PERSONAL INJURY AND PROPERTY DAMAGE. If you do not understand these warnings and instructions, or if additional information is desired, please contact Signify at SanMarcos.TSC@Signify.com phone 800-227-0758.

- Installation, service and maintenance of luminaires must be performed by a qualified professional and in accordance with all federal, state and local laws, regulations and electrical codes. This professional should be familiar with the construction and operation of this product and any hazards involved. If not qualified, do not attempt installation, service or maintenance.
- To reduce the risk of death, personal injury or property damage from fire, electric shock, falling parts, cuts, abrasions and other hazards, please read all warnings and instructions included with the luminaire, on the luminaire's packaging and affixed to the luminaire itself.
- Maintenance of the luminaires should be performed by person(s) familiar with the luminaire's construction and operation and any hazards involved.



WARNING

RISK OF FIRE, ELECTRIC SHOCK OR PERSONAL INJURY

- Disconnect or turn off power before attempting any installation, service or maintenance.
- Verify that supply voltage is correct by referencing the luminaire label information.
- Make all electrical and ground connections in accordance with the National Electrical Code (NEC) and any other applicable laws, regulations or codes.
- All wiring connections should be capped with UL-approved wire connectors.



WARNING

RISK OF PERSONAL INJURY

- Wear gloves and safety glasses at all times when removing luminaire from carton, installing, servicing or performing maintenance.
- Avoid direct eye exposure to the light source while it is on.



WARNING

RISK OF FIRE OR PERSONAL INJURY

- Keep combustible materials away from LED/lamp & lens
- Do not operate in close proximity to persons, combustible materials or substances affected by heat or drying.



WARNING

RISK OF FIRE, ELECTRIC SHOCK OR PERSONAL INJURY

- Allow Led/lamp & lens to cool before handling.
- Do not touch enclosure or light source
- Do not exceed maximum wattage marked on luminaire label.
- Follow all manufacturer's warnings, recommendations, instructions and restrictions for driver type, burning position, mounting locations and replacement.



CAUTION

RISK OF PRODUCT DAMAGE

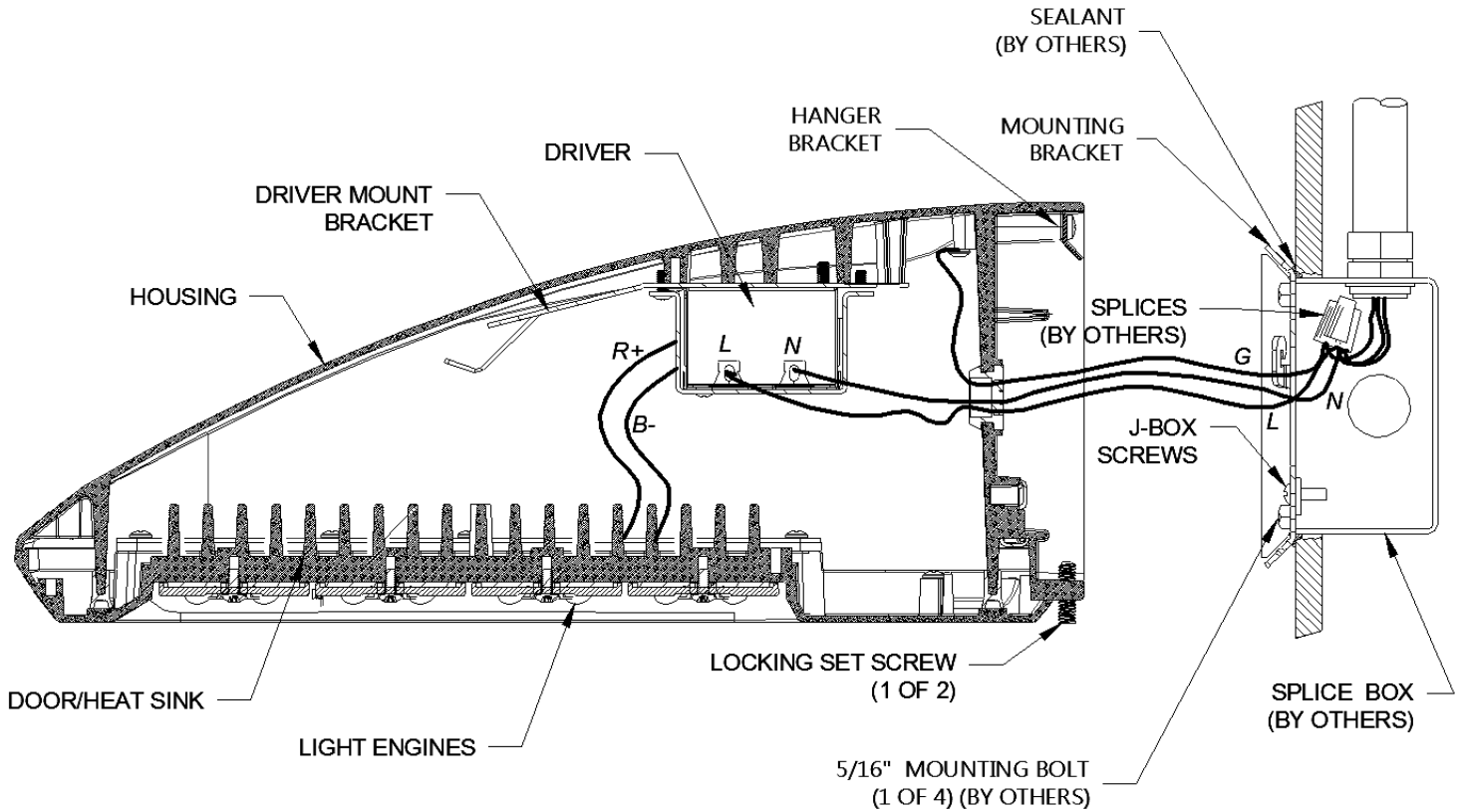
- Never connect luminaires and/or components under load with supply voltage turned on.
- Do not mount or support these luminaires in a manner that can cut the outer jacket or damage wire insulation.
- Do not restrict fixture ventilation. Allow for some volume of airspace around luminaire. Avoid covering luminaire with insulation, foam or other material that will prevent convection or conduction cooling.
- Do not exceed luminaire maximum ambient temperature.
- Do not modify the luminaire.
- Only use luminaire in its intended application and location.
- Led products are polarity sensitive. Ensure proper polarity before installation.
- Electrostatic Discharge (ESD) can damage LED. Personal grounding equipment must be worn during all installation and servicing of the luminaire.
- Do not touch individual electrical components as this can cause ESD, shorten LED life, or impact LED performance.
- Some components inside the luminaire may not be serviceable. In the unlikely event your luminaire may require service, stop using it immediately and contact SanMarcos.TSC@Signify.co phone 800-227-0758.
- Always read the luminaires complete installation instructions prior to installation for any additional luminaire specific warnings.
- In the case of HID or Fluorescent luminaires, regular re-lamping is required to keep luminaire operating within safe limits
- **Do not install damaged product.** Handling and installing damaged products can potentially increase the risks mentioned. In case of damage and/or missing parts upon arrival of the luminaire, please contact SanMarcos.TSC@Signify.co phone 800-227-0758.
- These instructions do not purport to cover all details or variations in equipment nor to provide every possible contingency to meet in connection with installation, operation or maintenance. Should further information be desired or should particular problems arise which are not covered sufficiently for the purchaser's or owner's purposes, this matter should be referred to SanMarcos.TSC@Signify.co phone 800-227-0758.
- Please see luminaire specific Installation and Maintenance Instruction for additional warnings or any applicable FCC or regulatory statements. Failure to follow any of these Instructions could void luminaires warranties.

Luminaire Maintenance

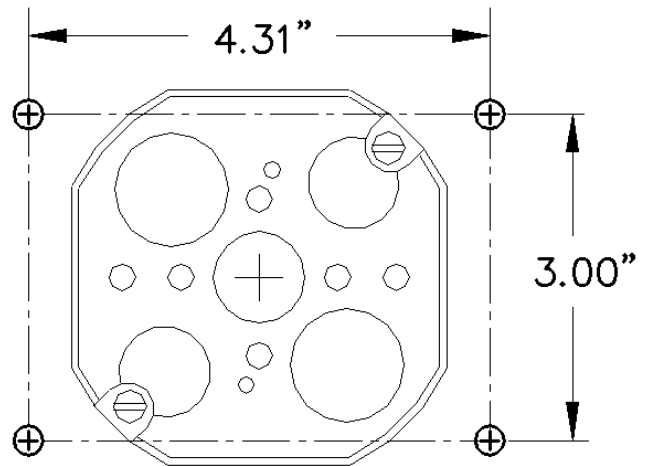
- Regular luminaire maintenance programs are recommended.
- It is recommended to clean the outside of the luminaire and the refractor/lens.
- Frequency of cleaning will depend on ambient dirt level and minimum light output which is acceptable to user.
- If clean water is not sufficient for cleaning, use a neutral, synthetic, not-scratching and not-abrasive cleaning substance.
- Never use alkaline and/or acetous cleaning substances.
- Make sure that the cleaning substance is carefully removed by rinsing with lots of clean water.
- Signify recommends using a cleaning solution that has a PH between 5 and 8.
- Recycle: For information on how to recycle electronic products and components, please visit www.epa.gov.

STANDARD INSTALLATION

NOTE: MOUNTING BRACKET IS SECURED TO WALL WITH 5/16 BOLTS (BY OTHERS). STRUCTURAL MEMBERS MUST BE PRESENT IN WALL TO ACCEPT BOLTS. SOME COMPONENTS SEEN IN VIEW MAYBE DIFFERENT FROM THE PRODUCT RECEIVED. LUMINAIRE WILL STILL BE INSTALLED THE SAME AS SHOWN IN INSTRUCTION SHEET



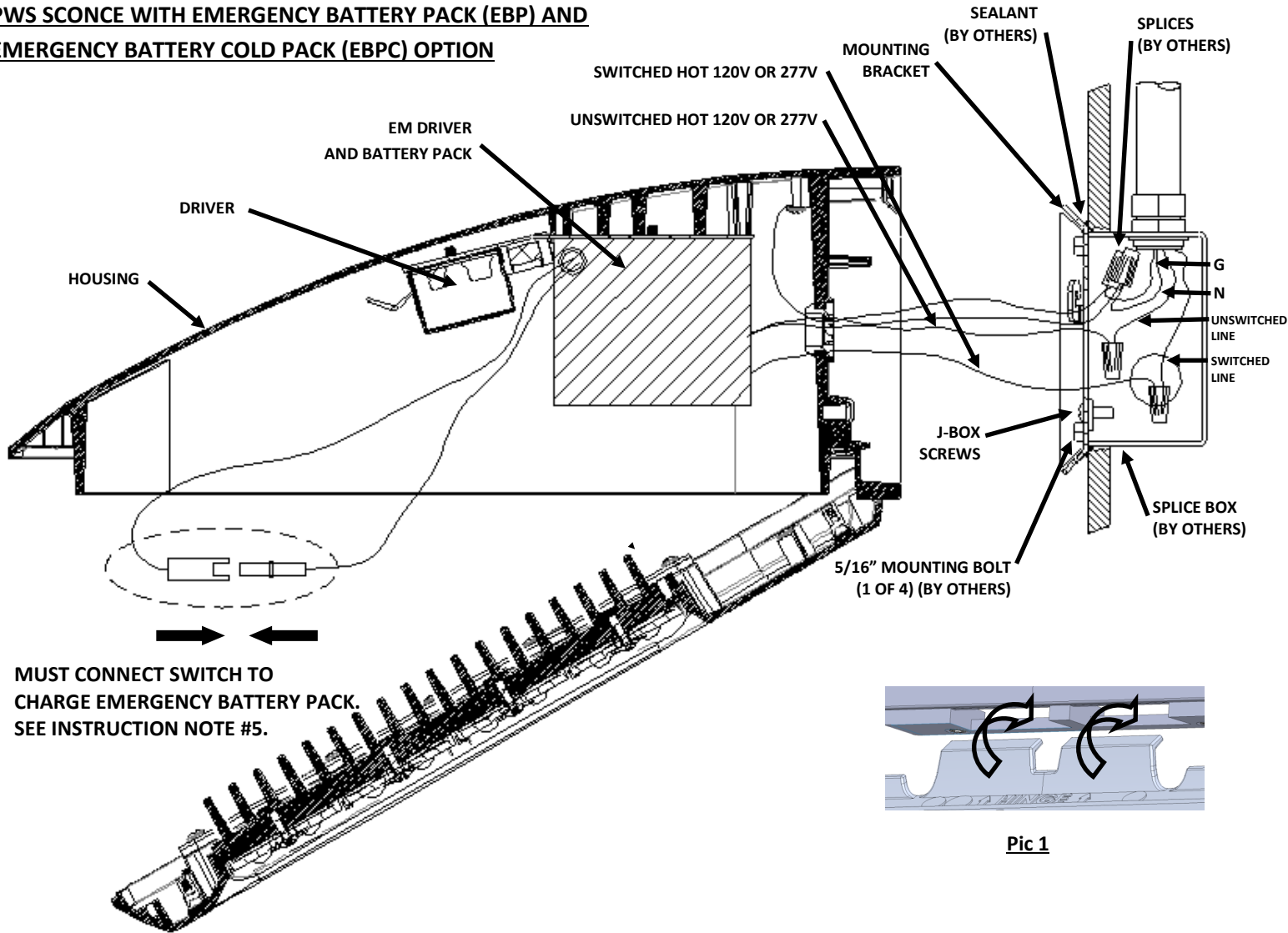
1. APPLY A BEAD OF SEALANT ON WALL AROUND SPLICE BOX OPENING AND AROUND MOUNTING HOLES. WHEN USING A FOUR INCH OCTAGONAL BOX (SHOWN), FILL GAP BETWEEN WALL OPENING AND SPLICE BOX WITH SEALANT. APPLY SEALANT TO THE TOP INSIDE CORNERS OF THE MOUNTING BRACKET AND TO THE THREE UNUSED HOLES IN THE TOP ANGLED FLAP OF THE MOUNTING BRACKET.
2. PLACE MOUNTING BRACKET OVER SPLICE BOX AND SECURE TO WALL WITH 5/16 BOLTS (BY OTHERS). NOTE: SPLICE BOX SCREWS MAY BE USED TO HOLD THE MOUNTING BRACKET IN PLACE WHILE THE BOLTS ARE BEING INSTALLED.
3. MAKE ELECTRICAL CONNECTIONS. FIXTURE LINE TO SUPPLY LINE, COMMON TO COMMON AND GROUND TO GROUND.
4. PLACE SPLICES AND EXCESS WIRE IN SPLICE BOX. CAREFULLY ENGAGE HANGER BRACKET TO MOUNTING BRACKET BEING CAREFUL NOT TO PINCH WIRES. ALLOW FIXTURE TO REST AGAINST WALL. TIGHTEN LOCKING SET SCREWS. SUGGEST USING A 1/8\" BALL HEX DRIVER BIT FOR QUICK INSTALLATION.



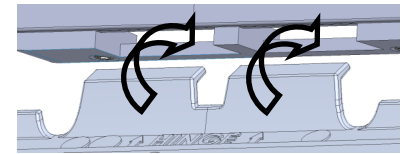
LUMINAIRE MOUNTING BRACKET BOLT PATTERN

4\" OCTAGONAL BOX (BY OTHERS)
SHOWN FOR REFERENCE

PWS SCONCE WITH EMERGENCY BATTERY PACK (EBP) AND EMERGENCY BATTERY COLD PACK (EBPC) OPTION



MUST CONNECT SWITCH TO CHARGE EMERGENCY BATTERY PACK. SEE INSTRUCTION NOTE #5.



Pic 1

1. APPLY A BEAD OF SEALANT ON WALL AROUND SPLICE BOX OPENING AND AROUND MOUNTING HOLES. WHEN USING A FOUR INCH SQUARE BOX (SHOWN), FILL GAP BETWEEN WALL OPENING AND SPLICE BOX WITH SEALANT. APPLY SEALANT TO THE TOP INSIDE CORNERS OF THE MOUNTING BRACKET AND TO THE THREE UNUSED HOLES IN THE TOP ANGLED FLAP OF THIS BRACKET.
2. PLACE MOUNTING BRACKET OVER SPLICE BOX AND SECURE TO WALL WITH 5/16 BOLTS (BY OTHERS). NOTE: SPLICE BOX SCREWS MAY BE USED TO HOLD THE MOUNTING BRACKET IN PLACE WHILE THE BOLTS ARE BEING INSTALLED.
3. MAKE ELECTRICAL CONNECTIONS. FIXTURE LINE TO SUPPLY LINE, COMMON TO COMMON AND GROUND TO GROUND.
4. PLACE SPLICES AND EXCESS WIRE IN SPLICE BOX. CAREFULLY ENGAGE HANGER BRACKET TO MOUNTING BRACKET BEING CAREFUL NOT TO PINCH WIRES. ALLOW FIXTURE TO REST AGAINST WALL. TIGHTEN LOCKING SETSCREWS.
5. **CAUTION: OPEN DOOR SLOWLY** AND COMPLETE THE CONNECTION AS SHOWN. THIS MUST BE CONNECTED SO THAT THE EMERGENCY BATTERY PACK STAYS CHARGED.
6. CLOSE DOOR AFTER MAKING THIS CONNECTION. BE SURE THAT THE DOOR HINGE IS ENGAGED IN THE BACK OF THE HOUSING (**Pic. 1**)

AVERTISSEMENTS ET DIRECTIVES POUR LUMINAIRES

IMPORTANT : POUR VOTRE PROTECTION, VOUS DEVEZ LIRE ATTENTIVEMENT ET INTÉGRALEMENT TOUTS LES AVERTISSEMENTS ET TOUTES LES DIRECTIVES PRÉALABLEMENT À L'INSTALLATION, À L'UTILISATION, À L'ENTRETIEN OU À LA RÉPARATION DE L'APPAREIL. LE DÉFAUT D'OBSERVER L'EXIGENCE CI-DESSUS PEUT ENTRAÎNER DES BLESSURES, VOIRE LA MORT, ET CAUSER DES DOMMAGES MATÉRIELS. Si vous ne comprenez pas ces avertissements et directives, ou désirez des renseignements supplémentaires, veuillez communiquer avec Signify à SanMarcos.TSC@Signify.com ou composez le 1 800 227-0758.

- L'installation, la réparation et l'entretien des luminaires doivent être effectués par un professionnel dûment qualifié et en conformité avec l'ensemble des lois, des règlements et des codes de l'électricité fédéraux, provinciaux et locaux. Ce professionnel doit être familiarisé avec la construction et l'utilisation de ce produit et avec tout danger connexe. Aucune personne non qualifiée ne doit tenter d'installer ou de réparer ce produit, ou d'en faire l'entretien.
- Afin de réduire les risques de décès, de blessure ou de dommages matériels causés par le feu, les décharges électriques, la chute de pièces, les coupures et frottements, et autres dangers, veuillez lire tous les avertissements et directives qui sont inclus avec le luminaire, sur son emballage et aussi apposés sur l'appareil lui-même.
- L'entretien des luminaires doit être effectué par des personnes qui sont familiarisées avec la construction et l'utilisation de l'appareil, ainsi qu'avec tous les dangers connexes.

**AVERTISSEMENT****RISQUE D'INCENDIE, DE DÉCHARGE ÉLECTRIQUE OU DE BLESSURE**

- Débranchez ou coupez le courant avant toute intervention d'installation, de réparation ou d'entretien.
- Assurez-vous que la tension d'alimentation est adéquate en vous référant aux renseignements sur l'étiquette du luminaire.
- Faites toutes les connexions électriques et de mise à la masse en conformité avec les exigences du Code national de l'électricité et de tout autre règlement, loi ou code qui s'applique.
- Toutes les connexions de câblage doivent être munies de capuchons de connexion homologués UL.

**AVERTISSEMENT****RISQUE DE BLESSURE**

- Portez des gants et des lunettes de sécurité en tout temps pour retirer le luminaire de son carton d'emballage, l'installer, le réparer ou l'entretenir.
- Évitez toute exposition directe des yeux à la source d'éclairage pendant que l'appareil est allumé.

**AVERTISSEMENT****RISQUE D'INCENDIE OU DE BLESSURE**

- Gardez toute matière combustible éloignée de la DEL/lampe et de la lentille.
- N'utilisez pas cet appareil tout près d'une personne, d'une matière combustible ou d'une substance qui est sensible à la chaleur ou à la sécheresse.

**AVERTISSEMENT****RISQUE D'INCENDIE, DE DÉCHARGE ÉLECTRIQUE OU DE BLESSURE**

- Laissez refroidir la lentille de la DEL/lampe & avant toute manipulation.
- Ne touchez pas au boîtier ni à la source d'éclairage.
- Ne dépassez pas la puissance maximale indiquée sur l'étiquette du luminaire.
- Suivez tous les avertissements, les recommandations, les directives et les restrictions du fabricant pour ce qui est du type de régulateur, de la position d'allumage, des places d'installation et du remplacement.

**ATTENTION****RISQUE D'ENDOMMAGEMENT DU PRODUIT**

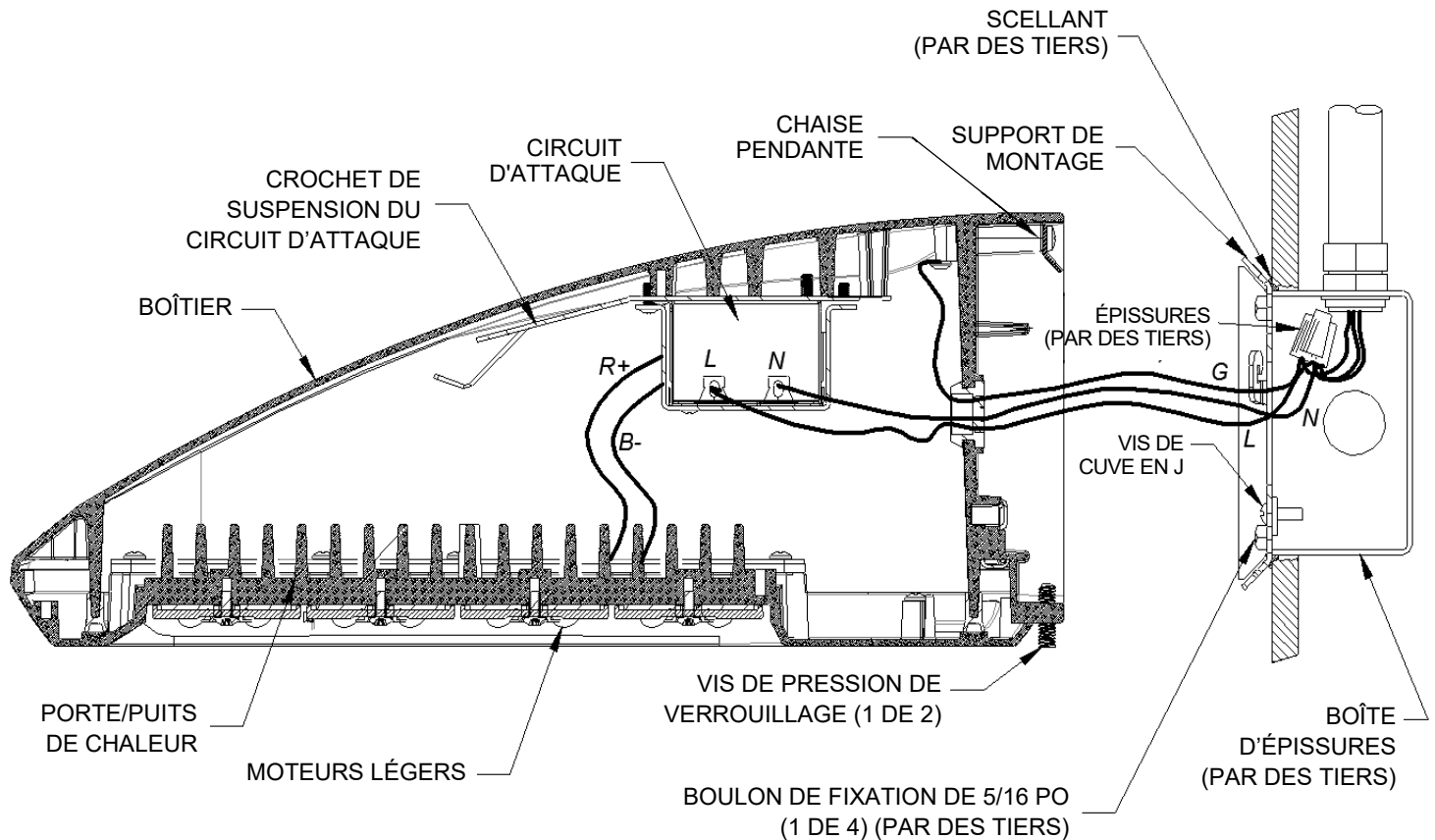
- Ne connectez jamais les luminaires ou leurs composants en charge quand la tension d'alimentation est en circuit.
- N'installez pas et ne supportez pas ces luminaires de façon que cela puisse couper la gaine extérieure ou endommager l'isolant des fils.
- Ne bloquez pas la ventilation autour de l'appareil. Prévoyez de l'espace libre autour du luminaire. Évitez de recouvrir le luminaire avec de l'isolant, de la mousse ou un autre matériau qui empêcherait de refroidir l'appareil par convection ou conduction.
- Veillez à ne pas dépasser la température ambiante maximale du luminaire.
- Ne modifiez pas le luminaire.
- N'utilisez le luminaire que selon l'application prévue et à l'endroit idoine.
- Les produits de type DEL sont sensibles à la polarité. Veillez à la bonne polarité avant d'installer l'appareil.
- Les décharges électrostatiques (DES) peuvent endommager une DEL. Portez un équipement personnel de mise à la terre pendant toute intervention d'installation ou de réparation sur le luminaire.
- Ne touchez pas aux composants électriques individuels, étant donné que ceci peut causer une DES, raccourcir la durée de vie des DEL ou nuire à leur rendement.
- Certains composants internes du luminaire peuvent ne pas être réparables. Dans le cas peu probable où votre luminaire aurait besoin de réparation, cessez de l'utiliser immédiatement et communiquez avec SanMarcos.TSC@Signify.com, ou composez le 1 800 227-0758.
- Lisez toujours les directives d'installation complètes du luminaire avant de l'installer afin de connaître tous ses avertissements spécifiques supplémentaires.
- Dans le cas des luminaires à lampe DHI ou fluorescente, il est nécessaire de remplacer les lampes régulièrement afin que l'appareil continue de fonctionner de façon sécuritaire.
- **N'installez pas un produit endommagé.** La manipulation et l'installation de produits endommagés peuvent potentiellement augmenter les risques mentionnés. En cas de dommage ou de pièces manquantes sur réception du luminaire, veuillez communiquer avec SanMarcos.TSC@Signify.com, ou composez le 1 800 227-0758.
- Ces directives ne sont pas censées couvrir tous les détails ou variations de l'équipement ni prévoir toutes les éventualités possibles en rapport avec l'installation, l'utilisation ou l'entretien de l'appareil. Si des renseignements additionnels sont requis, ou si des problèmes particuliers surviennent qui ne sont pas couverts suffisamment aux fins prévues par l'acheteur ou le propriétaire, veuillez soumettre la question ou le problème à SanMarcos.TSC@Signify.com, ou composez le 1 800 227-0758.
- Veuillez consulter les directives d'installation et d'entretien spécifiques du luminaire afin d'obtenir des avertissements supplémentaires et d'y lire tout énoncé réglementaire ou de la FCC qui s'applique. Tout défaut de respecter l'une quelconque de ces directives pourrait annuler les garanties des luminaires.

Entretien du luminaire

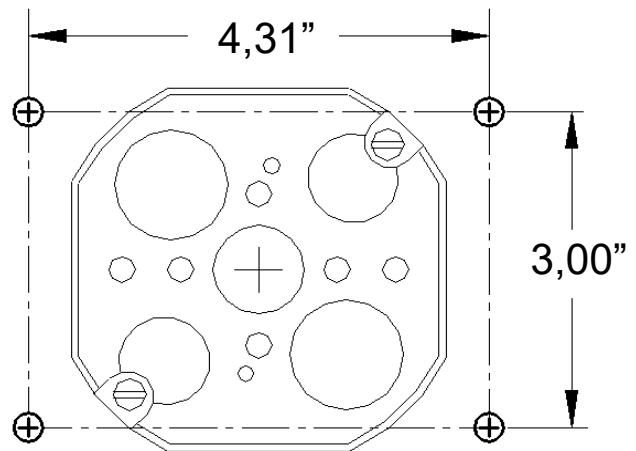
- Il est recommandé d'appliquer des programmes d'entretien régulier des luminaires.
- Il est recommandé de nettoyer l'extérieur du luminaire ainsi que son réflecteur/la lentille.
- La fréquence du nettoyage dépend du degré de saleté ambiante et du rendement lumineux minimal jugé acceptable par l'utilisateur.
- Si l'utilisation de l'eau propre est insuffisante pour le nettoyage, utilisez une substance nettoyante neutre, synthétique, non abrasive et qui ne raye pas.
- N'utilisez jamais de substances nettoyantes alcalines et/ou acéteuses.
- Veillez à ce que la substance nettoyante soit éliminée à fond en rinçant la surface à grande eau propre.
- Signify recommande d'utiliser une solution de nettoyage au pH entre 5 et 8.
- Recyclez : Pour obtenir des renseignements sur la façon de recycler les produits et les composants électroniques, veuillez visiter <http://epra.ca/>.

INSTALLATION STANDARD

REMARQUE : LE SUPPORT DE MONTAGE MURAL EST FIXÉ AU MUR GRÂCE À DES BOULONS DE 5/16 PO (FOURNIS PAR DES TIERS). DES MEMBRES STRUCTURAUX DOIVENT SE TROUVER DANS LE MUR AFIN DE RECEVOIR LES BOULONS. CERTAINS COMPOSANTS APPARAISSANT DANS LA VUE POURRAIENT DIFFÉRER DU PRODUIT REÇU. LE LUMINAIRE SERA TOUT DE MÊME INSTALLÉ COMME IL EST ILLUSTRÉ DANS LE FEUILLET D'INSTRUCTIONS



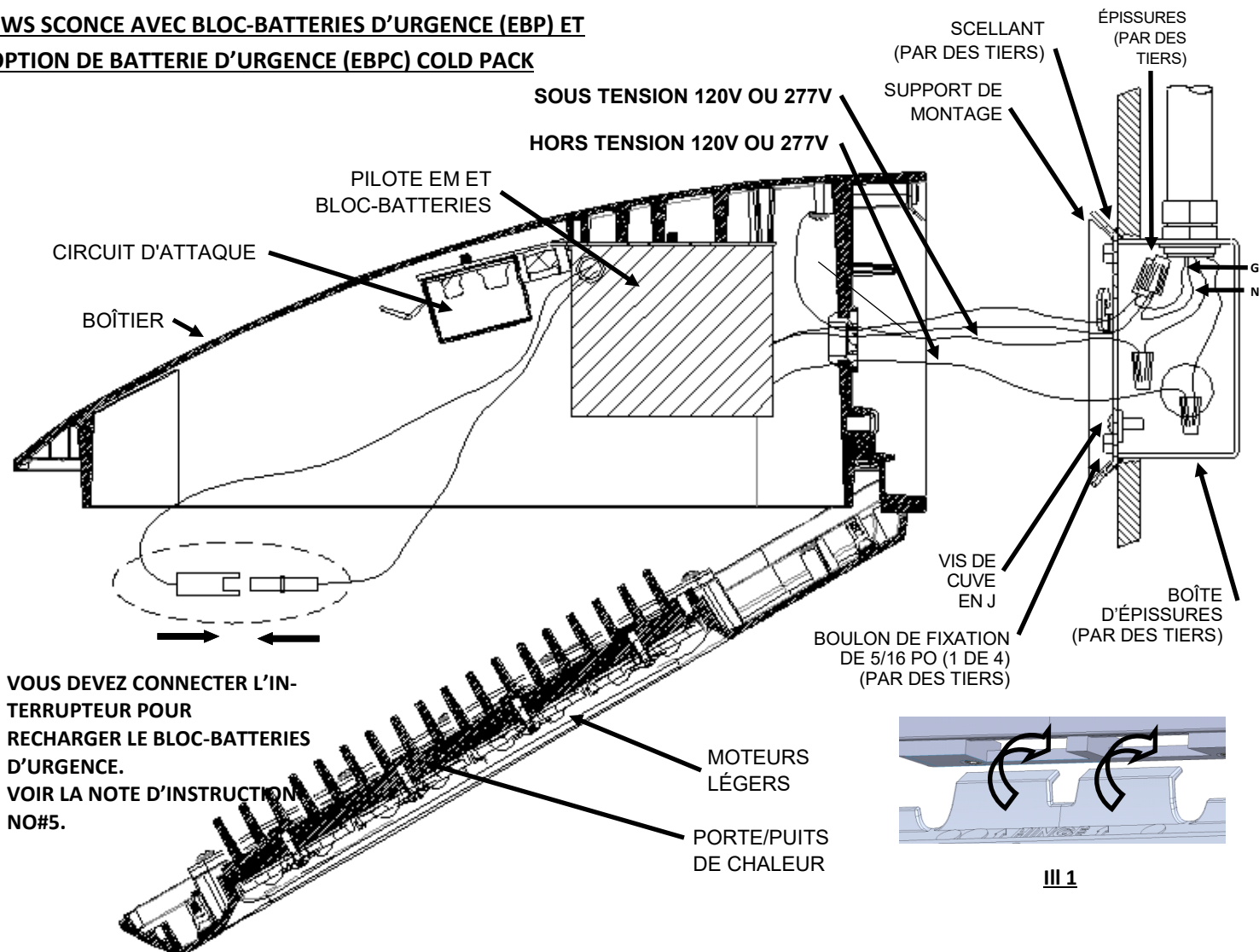
1. APPLIQUEZ UNE GOUTTE DE SCÉLLANT SUR LA PARTIE DU MUR QUI ENTOURE L'OUVERTURE DE LA BOÎTE D'ÉPISURES ET LE TOUR DES ORIFICES DE FIXATION. LORSQUE VOUS UTILISEZ UNE BOÎTE OCTOGONALE DE QUATRE POUCES (ILLUSTRÉE), REMPLISSEZ DE SCÉLLANT L'ÉCART ENTRE L'OUVERTURE DU MUR ET LA BOÎTE D'ÉPISURES. APPLIQUEZ DU SCÉLLANT SUR LES COINS INTERNES DU HAUT DU SUPPORT DE FIXATION ET SUR LES TROIS ORIFICES NON UTILISÉS DU RABAT OBLIQUE DU HAUT DU SUPPORT DE FIXATION.
2. PLACEZ LE SUPPORT DE FIXATION SUR LA BOÎTE D'ÉPISURES ET FIXEZ AU MUR À L'AIDE DE BOULONS DE 5/16 (PAR DES TIERS). REMARQUES : LES VIS DE FIXATION PEUVENT ÊTRE UTILISÉES POUR MAINTENIR EN PLACE LE SUPPORT DE FIXATION LORS DE LA POSE DES BOULONS.
3. FAITES LES CONNEXIONS ÉLECTRIQUES. LIGNE DE L'APPAREIL À LIGNE D'ALIMENTATION, COMMUN À COMMUN ET TERRE À TERRE.
4. PLACEZ LES ÉPISURES ET L'EXCÈS DE FIL DANS LA BOÎTE D'ÉPISURES. ENGAGEZ SOIGNEUSEMENT LA CHAISE PENDANTE DANS LE SUPPORT DE FIXATION EN VEILLANT À NE PAS PINCER LES FILS. LAISSEZ L'APPAREIL REPOSER CONTRE LE MUR. SERREZ LES VIS DE BLOCAGE. IL EST SUGGÉRÉ D'UTILISER UN TOURNEVIS HEXAGONAL À TÊTE SPHÉRIQUE DE 1/8 PO POUR UNE INSTALLATION RAPIDE.



SCHEMA DES BOULONS DU SUPPORT
DE FIXATION DU LUMINAIRE

BOÎTE OCTOGONALE DE 4 PO (PAR DES TIERS)
ILLUSTRÉE POUR RÉFÉRENCE

**PWS SCONCE AVEC BLOC-BATTERIES D'URGENCE (EBP) ET
OPTION DE BATTERIE D'URGENCE (EBPC) COLD PACK**



1. APPLIQUEZ UNE GOUTTE DE SCELANT SUR LA PARTIE DU MUR QUI ENTOURE L'OUVERTURE DE LA BOÎTE D'ÉPISURES ET LE TOUR DES ORIFICES DE FIXATION. LORSQUE VOUS UTILISEZ UNE BOÎTE CARRÉE DE QUATRE POUCHES (ILLUSTRÉE), REMPLISSEZ DE SCELANT L'ÉCART ENTRE L'OUVERTURE DU MUR ET LA BOÎTE D'ÉPISURES. APPLIQUEZ DU SCELANT SUR LES COINS INTERNES DU HAUT DU SUPPORT DE FIXATION ET SUR LES TROIS ORIFICES NON UTILISÉS DU RABAT OBLIQUE DU HAUT DE CE SUPPORT.
2. PLACEZ LE SUPPORT DE FIXATION SUR LA BOÎTE D'ÉPISURES ET FIXEZ AU MUR À L'AIDE DE BOULONS DE 5/16 (PAR DES TIERS). REMARQUES : LES VIS DE FIXATION PEUVENT ÊTRE UTILISÉES POUR MAINTENIR EN PLACE LE SUPPORT DE FIXATION LORS DE LA POSE DES BOULONS.
3. FAITES LES CONNEXIONS ÉLECTRIQUES. LIGNE DE L'APPAREIL À LIGNE D'ALIMENTATION, COMMUN À COMMUN ET TERRE À TERRE.
4. PLACEZ LES ÉPISURES ET L'EXCÈS DE FIL DANS LA BOÎTE D'ÉPISURES. ENGAGEZ SOIGNEUSEMENT LA CHAISE PENDANTE DANS LE SUPPORT DE FIXATION EN VEILLANT À NE PAS PINCER LES FILS. LAISSEZ L'APPAREIL REPOSER CONTRE LE MUR. SERREZ LES VIS DE BLOCAGE.
5. **ATTENTION : OUVREZ LENTEMENT LA PORTE** ET TERMINEZ LENTEMENT LA CONNEXION COMME ILLUSTRÉ. CETTE CONNEXION DOIT ÊTRE FAITE POUR QUE LE BLOC-BATTERIES D'URGENCE DEMEURE CHARGÉ.
6. FERMEZ LA PORTE UNE FOIS CETTE CONNEXION EXÉCUTÉE. VÉRIFIEZ QUE LA CHARNIÈRE DE PORTE EST BIEN ENGAGÉE DANS LA PARTIE ARRIÈRE DU BOÎTIER (III. 1)