

INSTALLATION INSTRUCTIONS

PUREFORM GEN. 2 – P26 AREA LUMINAIRES—BIRD DETERRENT

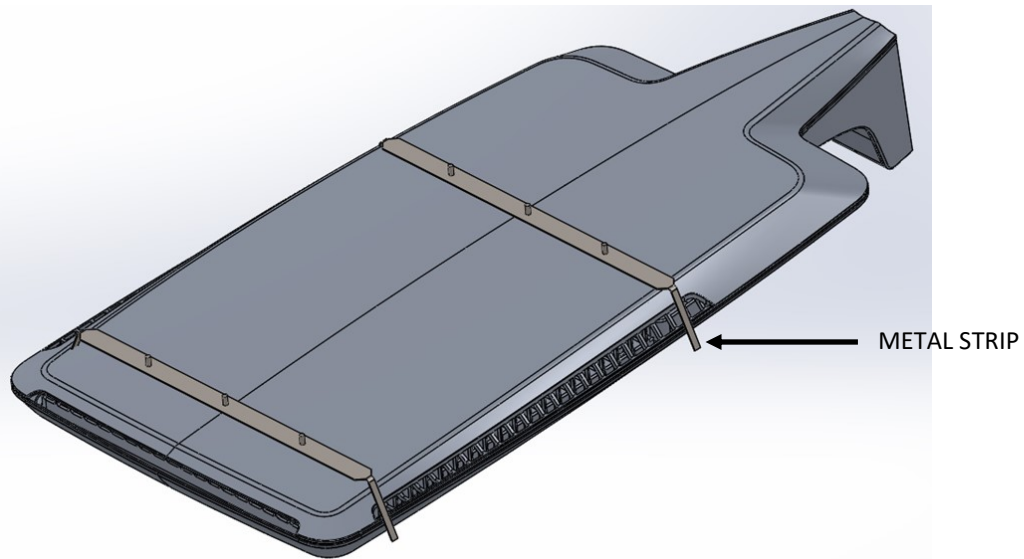


FIGURE 1

1. PLACE (2X) METAL STRIPS ON TOP OF LUMINAIRE WITH STUDS FACING UP AS SHOWN IN FIGURE 1.
2. BEND ALL FOUR TABS OF THE METAL STRIPS AROUND LUMINAIRE'S OUTER EDGE AND INTO TOP COVER OF LUMINAIRE AS SHOWN IN FIGURE 2 TO SECURE.
3. ATTACH BIRD DETERRENT SPIKES TO METAL STRIPS USING THE PROVIDED HARDWARE (4X 8-32 NUTS).
4. SECURE THE LOOSE ENDS OF SPIKE STRIPS NEAR THE MOUNTING ARM TO TOP OF LUMINAIRE WITH VHB TAPE PROVIDED.
5. IF NECESSARY, TRIM ANY ADDITIONAL LENGTH OF SPIKES THAT OVERHANG THE LUMINAIRE.

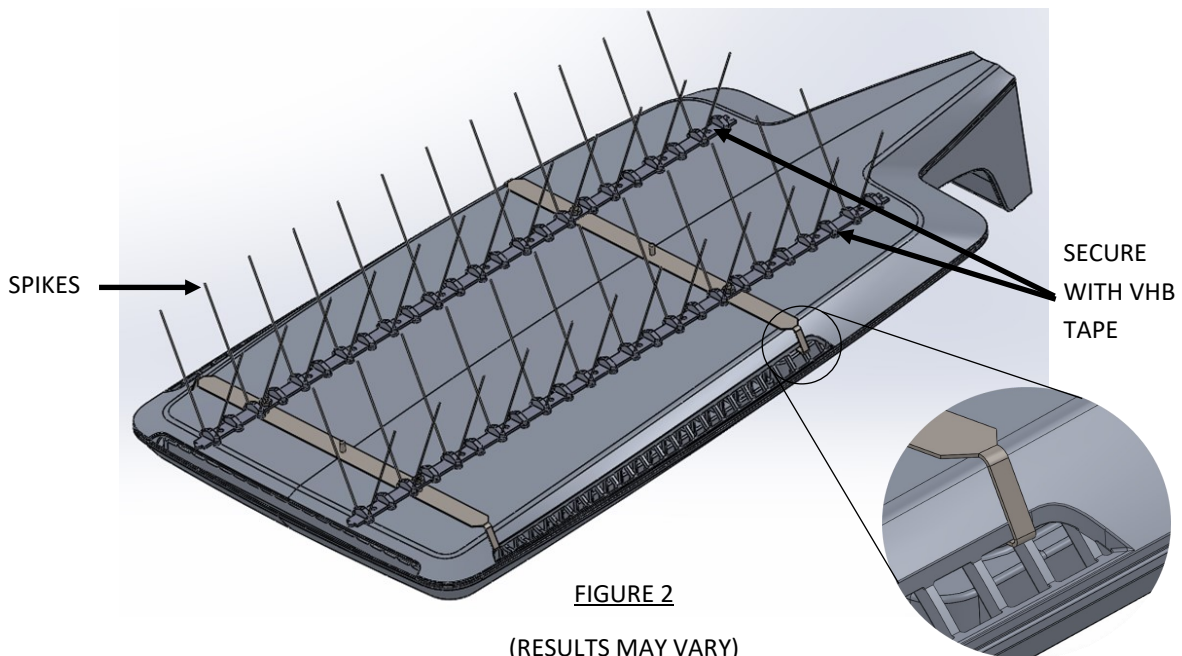


FIGURE 2

(RESULTS MAY VARY)

© 2018 Signify Holding. All rights reserved. This document contains information relating to the product portfolio of Signify which information may be subject to change. No representation or warranty as to the accuracy or completeness of the information included herein is given and any liability for any action in reliance thereon is disclaimed. The information presented in this document is not intended as any commercial offer and does not form part of any quotation or contract. All trademarks are owned by Signify Holding or their respective owners.

Signify North America Corporation
200 Franklin Square Drive
Somerset N.J. 08873, USA

Signify Canada Ltd./Signify Canada Ltée.
281 Hillmount Road,
Markham, ON, Canada L6C 2S3

 **GARDCO**
by @ignify

www.gardcolighting.com

DIRECTIVES D'INSTALLATION

PUREFORM GEN. 2 – LUMINAIRES POUR ÉCLAIRAGE LOCALISÉ P26 – AVEC POINTES DE DISSUASION DES OISEAUX

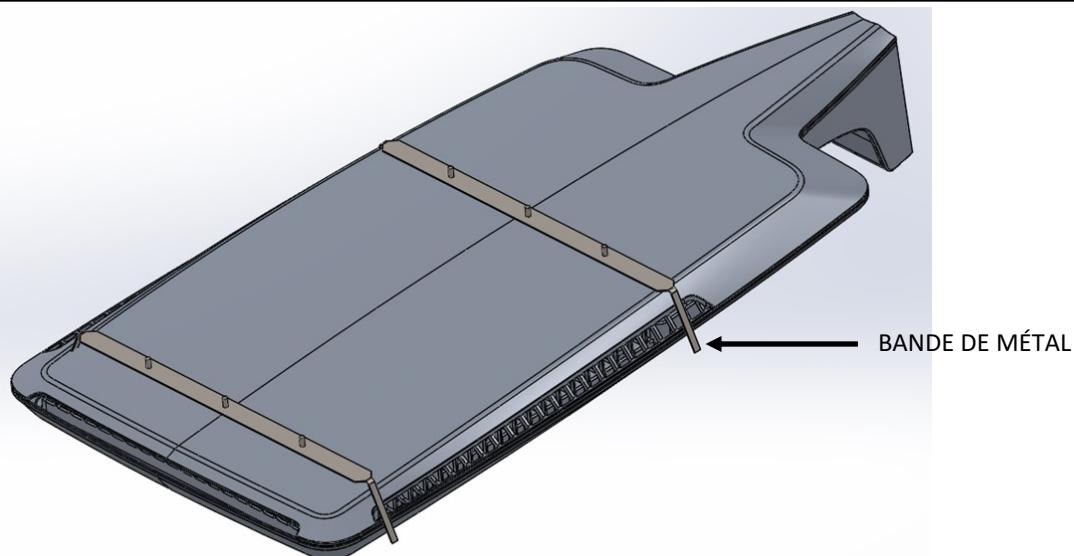


FIGURE 1

1. PLACEZ (2X) BANDES DE MÉTAL PAR-DESSUS LE LUMINAIRE, LES CRAMPONS POINTANT VERS LE HAUT, COMME LE MONTRE LA FIGURE 1.
2. PLIEZ LES QUATRE TAQUETS DES BANDES DE MÉTAL AUTOUR DU BORD EXTÉRIEUR DU LUMINAIRE ET JUSQUE DANS SON COUVERCLE SUPÉRIEUR, COMME LE MONTRE LA FIGURE 2, POUR BIEN L'ASSUJETTIR.
3. FIXEZ LES POINTES DE DISSUASION DES OISEAUX AUX BANDES DE MÉTAL EN UTILISANT LA QUINCAILLERIE FOURNIE (4 x ÉCROUS 8-32).
4. ASSUJETTISSEZ AU DESSUS DU LUMINAIRE LES EXTRÉMITÉS LÂCHES DES BANDES DE POINTES PRÈS DU BRAS DE MONTAGE, À L'AIDE DU RUBAN VHB FOURNI.
5. AU BESOIN, DÉCOUPEZ LA LONGUEUR EXCÉDENTAIRE DES POINTES QUI DÉPASSE DU LUMINAIRE.

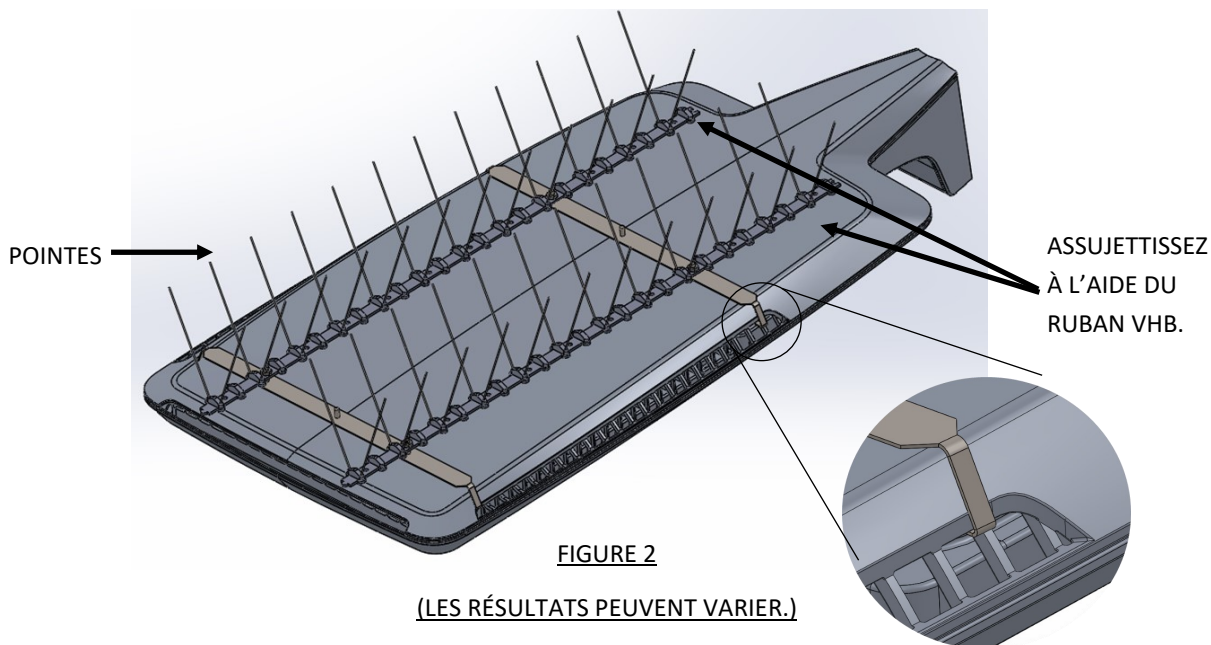


FIGURE 2

(LES RÉSULTATS PEUVENT VARIER.)

© 2018 Signify Holding. Tous droits réservés. Ce document contient de l'information relative au portefeuille de produits de Signify, information qui peut faire l'objet de modifications. Aucune déclaration ou garantie quant à l'exactitude ou l'exhaustivité de l'information contenue dans ce document n'est donnée et toute responsabilité quant à toute mesure prise sur la foi de celle-ci est déclinée. L'information présentée dans ce document ne doit pas être considérée comme une offre commerciale et ne fait pas partie d'aucun devis ni contrat. Toutes les marques de commerce appartiennent à Signify Holding ou à leur propriétaire respectif.

Signify North America Corporation
200 Franklin Square Drive
Somerset N.J. 08873, USA

Signify Canada Ltd./Signify Canada Ltée.
281 Hillmount Road,
Markham, ON, Canada L6C 2S3

 **GARDCO**
by  **signify**

www.gardcolighting.com