

Fig. 1

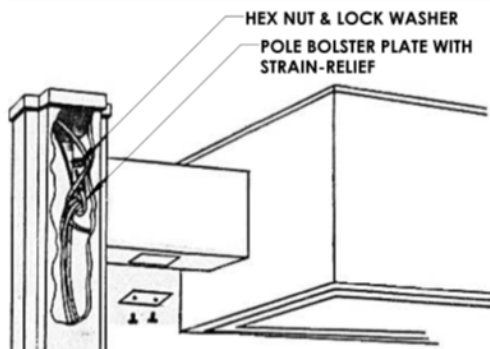


Fig. 2

NOTE: A square pole is shown for illustration purposes. Installation procedures to round poles are the same except the arm provided is radiused at the pole end.

INSTALLATION PROCEDURE

1. Place pole base edge on the concrete base close to the projecting anchor bolts so that the pole can be raised into position with the luminaire properly oriented.
2. Place saw-horse or similar support under pole near the top end so that pole top is sufficiently raised to allow for easy mounting of luminaire. NOTE: Poles are pre-drilled with holes for arm mounting.
3. Remove pole cap.
4. Pull field wiring leads through pole leaving sufficient leads above the pole to make connections in the pole.
5. Place pole bolster plate over three holes near inside top of pole with tapped hole at bottom. (See Fig. 1.)
6. Thread short tie rod into lower tapped hole in pole bolster plate. (See Fig. 1.)
7. Slip gasket and supporting arm over the tie rod projecting from the pole and secure with lockwasher and hex nut using an open end wrench through the hand hole in the arm. (See Fig. 2.)
8. Thread the long and the medium tie rods into the luminaire end. (See Fig. 1.) Place gasket over rods and luminaire leads. Guide rods through the appropriate tracks in the extruded aluminum arm and pull luminaire leads into the arm and through the center hole of the pole. Slip long tie rod through clearance hole in the pole and bolster plate and secure with hex nut and lockwasher. Secure the medium tie rod to the supporting arm with hex nut, flat washer, and lockwasher using an open end wrench through the hand hole. (See Fig. 2.)
9. Level luminaire and torque nuts to 25ft. lbs.
10. Splice field wires to luminaire leads in pole (input and grounding) and tie with strain relief on bolster plate. (See Fig. 3)
11. Replace cover plate.
12. Replace pole cap.
13. If product is using non-comfort pixilated light engines, make sure reflector is oriented properly for your application. The page entitled "Servicing Procedures" explains how to remove or re-orient reflector and lens.
14. Installing photocontrol (where applicable). Loosen two screws on top of photocontrol receptacle and rotate receptacle until "North" arrow on receptacle points North. Make sure receptacle is centered in its mounting hole, tighten screws, and install photocontrol.

NOTE: It is not necessary to open up the luminaire except for changing reflector orientation. Instructions for future servicing are shown on opposite side of this sheet.

WIRE CONNECTIONS

Once luminaire is installed and hardware is properly torqued, make supply wiring connections according to the appropriate wiring diagram.

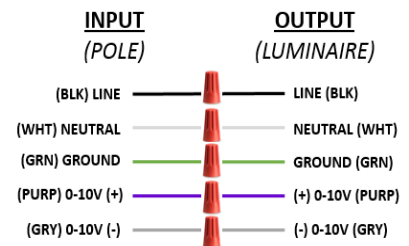


Fig. 3

** 0-10V AND OVERRIDE WIRES OPTIONAL*

ORIENTATION & SERVICING PROCEDURE

PROCEDURE FOR 14" SQUARE HOUSING

LENS DOOR: Open lens door by loosening 4 #8-32 screws (captive) and carefully allow door to swing down. Door is held by safety cables and can be removed if necessary. See Fig 4 & 5.

REFLECTOR: After opening lens door, the reflector may be hinged down or removed if desired. LED and reflector assembly can be rotated in any direction based on the lighting application. Ensure that reflector hinges on the correct side for your application. See Fig. 8 below for light direction example. Loosen 4 #8-32 screws (captive) and carefully allow reflector assembly to hinge down 90° (Fig. 6). The reflector can be removed by sliding assembly to the right and lifting up while slightly angling (around 20°) to unlock tabs (Fig. 7). Hinge reflector assembly on correct tabs and follow directions in reverse to complete installation.

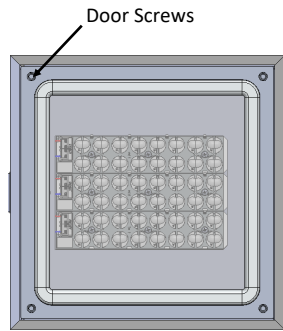


Fig. 4

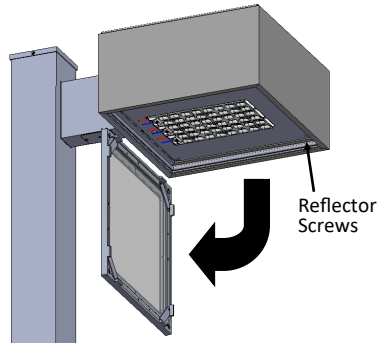


Fig. 5

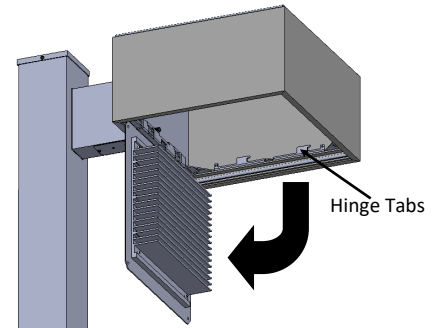


Fig. 6

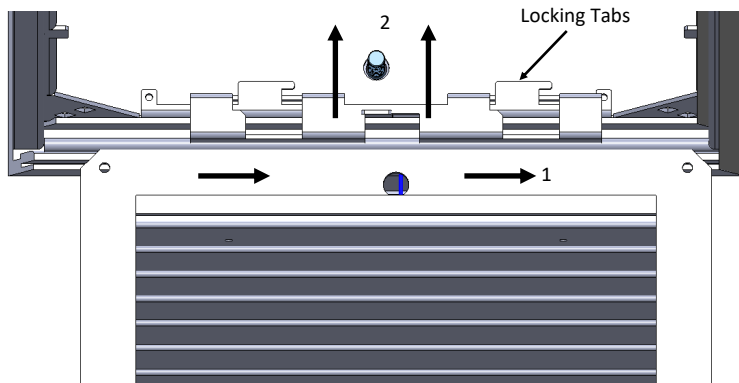


Fig. 7



Reflector Assembly

Fig. 8

ORIENTATION & SERVICING PROCEDURE

PROCEDURE FOR 19" SQUARE HOUSING

General: Lens doors are equipped with spring loaded latch and hinge pins which engage slots located in the corners of the luminaire housing. Lenses may hinge from any one of three sides of luminaire.

All reflectors are equipped with fixed hinge pins and spring loaded latches which engage reflector hinge brackets attached at each corner inside the housing. Reflectors are designed to be installed in one of three possible positions as outlined in the attached "reflector orientation" sheet.

Lens Door: Opening of lens door is accomplished by sliding the two exposed latch tabs toward each other and hinging door downward. After lens door is open, it may be removed by sliding the release latch tab located on the hinge side of door, toward center of door frame. This will free one hinge pin from luminaire housing allowing door to be removed. When replacing lens, make sure it hinges on the opposite side than the reflector hinges.

Reflector: After opening or removing lens door, the reflector may be opened or removed if so desired. Remember all reflectors can hinge on the front side of the luminaire housing or on either of the adjacent sides. Make sure reflector hinges on the correct side for your application as lighting performance is affected. Refer to Fig. 8 for light direction example. Open reflector by sliding the two reflector latch tabs toward each other and hinging reflector downward. To remove reflector, grasp reflector (in opened position) using both hands and gently lift upward and toward side of luminaire housing to which it is attached. This will free reflector from hinge brackets, allowing it to be removed.

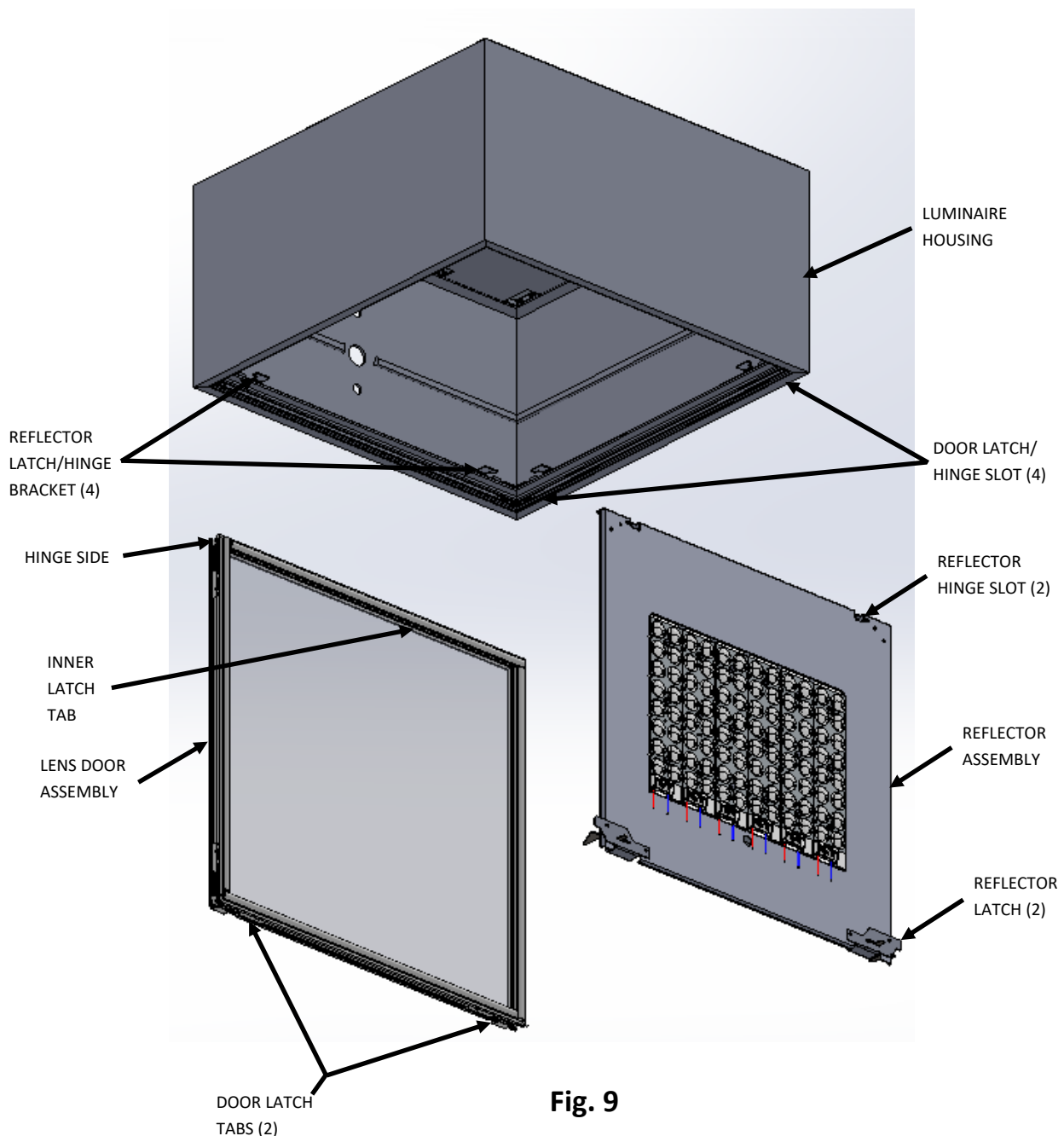


Fig. 9

ORIENTATION & SERVICING PROCEDURE

PROCEDURE FOR 17" & 22" ROUND HOUSING

LENS DOOR: Open lens door by loosening 2 #8-32 screws (captive) and carefully allow door to swing down. Door is retained by hinge bracket and can be removed if necessary. See Fig 10 & 11.

REFLECTOR: After opening lens door, the reflector may be removed if desired. LED and reflector assembly can be rotated in any direction based on the lighting application. Ensure that reflector is orientated in the correct position for your application. See Fig. 8 for light direction example. Loosen 4 #8-32 screws and carefully rotate reflector assembly counter clockwise to disengage the keyhole slots. Allow reflector to drop down just enough to clear screw heads and rotate assembly to the desired position. Make sure keyhole slots clear screws and push reflector up and rotate clockwise to engage slots. Secure reflector by tightening the 4 reflector screws. Install lens door and secure with the 2 screws.

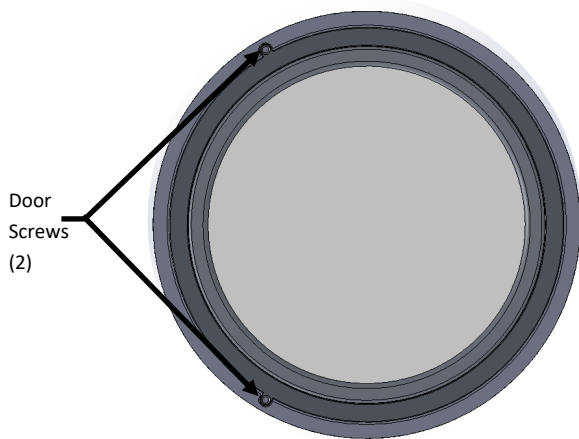


Fig. 10

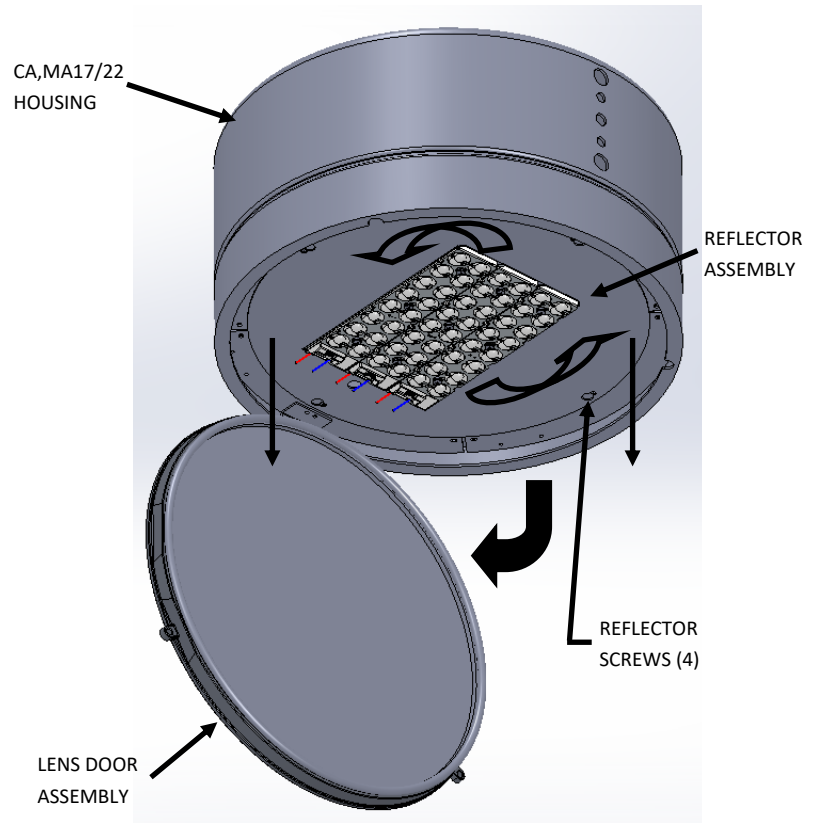


Fig. 11



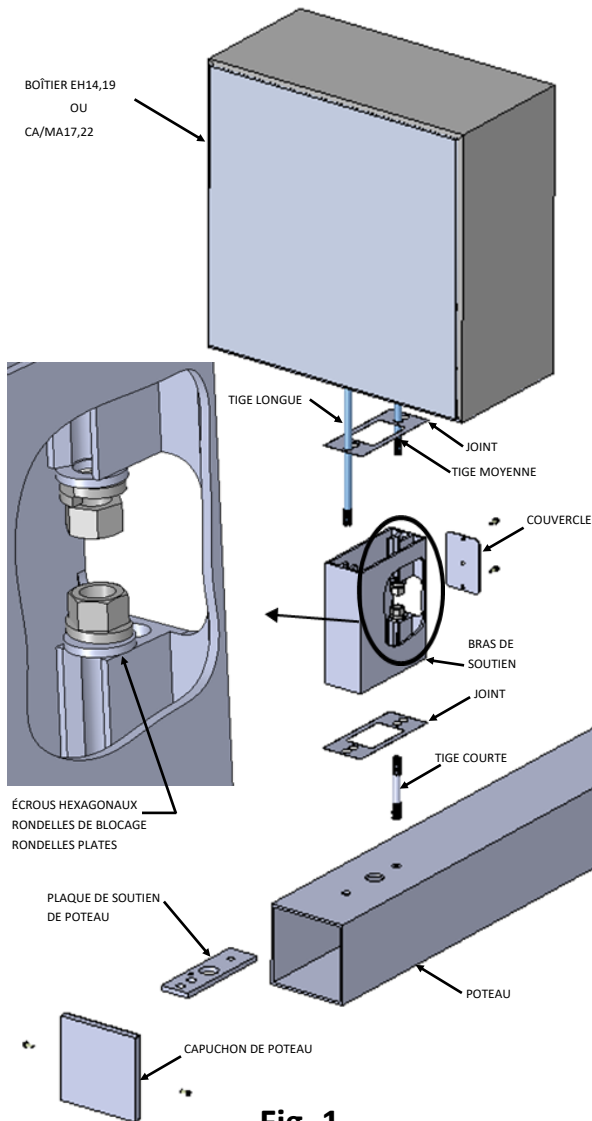


Fig. 1

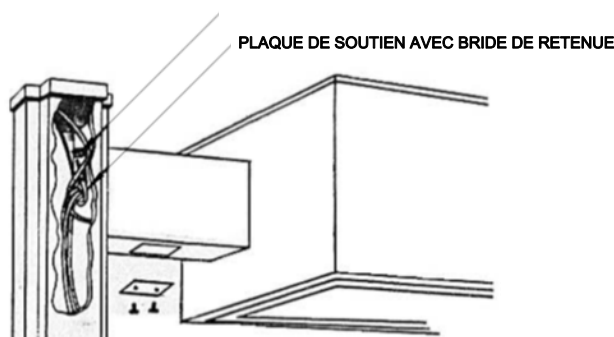


Fig. 2

REMARQUE : Un poteau carré est affiché à des fins d'illustration. Les procédures d'installation aux poteaux ronds sont les mêmes, sauf que le bras fourni est rayé à l'extrémité du poteau.

PROCÉDURE D'INSTALLATION

1. Placez le bord de la base du poteau sur la base en béton à proximité des boulons d'ancrage de sorte que le poteau puisse être soulevé en position avec le luminaire correctement orienté.
2. Placez le support de scie ou un support similaire sous le poteau près de l'extrémité supérieure afin que le dessus du poteau soit suffisamment élevé pour permettre un montage facile du luminaire. REMARQUE : Les poteaux sont prépercés avec des trous pour le montage des bras.
3. Retirez le capuchon du poteau.
4. Tirez les fils de câblage sur le poteau en laissant suffisamment de fils au-dessus du poteau pour faire les connexions dans le poteau.
5. Placez le plateau de soutien sur trois trous près du dessus du poteau avec un trou taraudé au bas. (Voir Fig. 1)
6. Vissez la tige d'attache courte dans un trou taraudé inférieur dans le plateau de soutien du poteau. (Voir Fig. 1)
7. Glissez le joint d'étanchéité et le bras de soutien sur la tige de fixation du poteau et fixez avec une rondelle de blocage et un écrou hexagonal à l'aide d'une clé à fourche ouverte dans le trou de la main du bras. (Voir Fig. 2)
8. Vissez les tiges d'attache moyennes et longues dans l'extrémité du luminaire. (Voir Fig. 1) Placez le joint d'étanchéité sur les tiges et les fils des luminaires. Guidez les tiges à travers les rails appropriés dans le bras en aluminium extrudé et tirez les fils du luminaire dans le bras et dans le trou central du poteau. Glissez la longue tige à nouer dans le trou de dégagement du poteau et du plateau de soutien et fixez-la avec un écrou hexagonal et une rondelle de blocage. Fixez la tige d'attache moyenne au bras de support avec un écrou hexagonal, une rondelle de blocage à l'aide d'une clé ouverte à travers le trou de la main. (Voir Fig. 2)
9. Mettez le luminaire et les écrous de serrage à la position de 25 pi-lb.
10. Épissez les fils sur le terrain aux fils du luminaire dans le poteau (entrée et mise à la terre) et attachez-les avec une bride de retenue sur le plateau de soutien. (Voir Fig. 3)
11. Remplacez la plaque de recouvrement.
12. Remplacez le capuchon du poteau.
13. Si le produit utilise des moteurs à lumière pixelisée sans confort, assurez-vous que le réflecteur est bien orienté pour votre application. La page intitulée « Procédures d'entretien » explique comment retirer ou réorienter le réflecteur et la lentille.
14. Installez la commande à photocellule (le cas échéant). Desserrez deux vis sur le dessus de la prise de la commande à photocellule et faites pivoter la prise jusqu'à ce que la flèche « Nord » pointe vers le Nord sur la prise. Assurez-vous que la prise est centrée dans son trou de montage, serrez les vis et installez le photocontrol.

REMARQUE : Il n'est pas nécessaire d'ouvrir le luminaire sauf pour changer l'orientation du réflecteur. Les instructions pour l'entretien futur sont indiquées sur l'envers de cette feuille.

CONNEXION DES FILS

Une fois que le luminaire est installé et que la quincaillerie est bien serrée, effectuez les connexions du câblage d'alimentation conformément au schéma de câblage approprié.

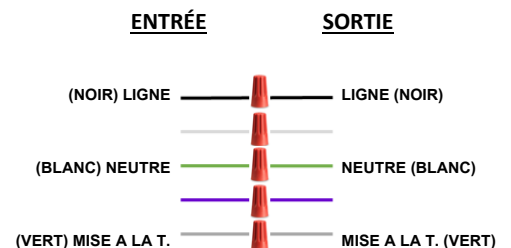


Fig. 3

* 0-10 V ET FILS DE CONTOURNEMENT OPTIONNELS

PROCÉDURE D'ORIENTATION ET D'ENTRETIEN

PROCÉDURE POUR BOÎTIER CARRÉ DE 14 PO (35,6 cm)

PORTE DE LA LENTILLE : Ouvrez la porte de la lentille en desserrant 4 vis n° 8-32 (imperdables) et laissez-la s'ouvrir avec précaution. La porte est retenue par des câbles de sécurité et peut être retirée au besoin. Voir Fig. 4 et 5.

RÉFLECTEUR : Après l'ouverture de la porte de la lentille, le réflecteur peut être rabattu ou retiré si désiré. La DEL et le réflecteur peuvent être pivotés dans n'importe quelle direction selon l'application d'éclairage. Assurez-vous que le réflecteur se penche sur le côté approprié pour votre application. Voir la Fig. 8 ci-dessous pour un exemple de direction de l'éclairage. Desserrez les 4 vis n° 8-32 (imperdables) permettant à l'ensemble réflecteur de se rabattre de 90° (Fig. 6). Le réflecteur peut être retiré en faisant glisser l'assemblage vers la droite et en soulevant légèrement tout en l'inclinant légèrement (autour de 20°) pour déverrouiller les languettes (Fig. 7). Articulez l'ensemble réflecteur sur les bons onglets et suivez les directives à l'inverse pour terminer l'installation.

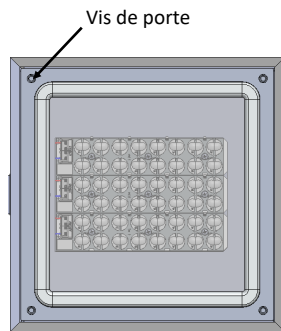


Fig. 4

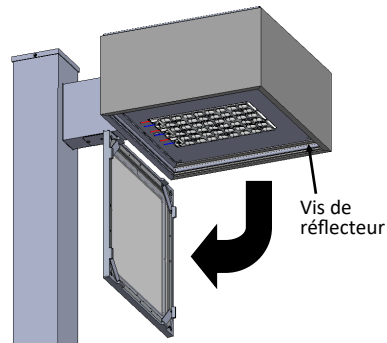


Fig. 5

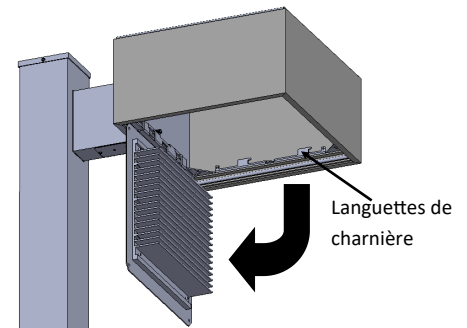


Fig. 6

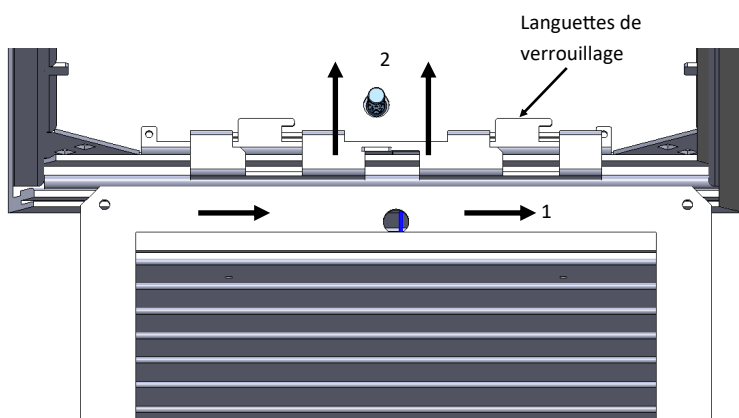
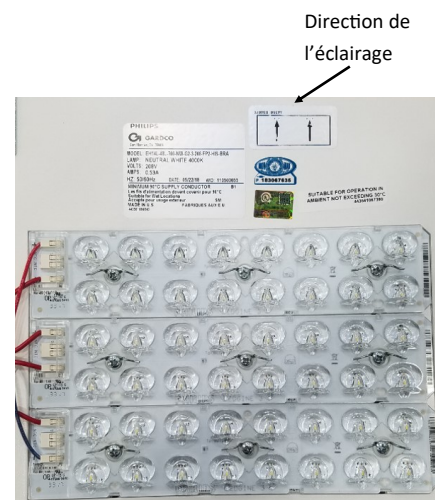


Fig. 7



Assemblage du réflecteur

Fig. 8

PROCÉDURE D'ORIENTATION ET D'ENTRETIEN

PROCÉDURE POUR BOÎTIER CARRÉ DE 19 PO (48,3 cm)

Informations générales : Les portes de la lentille sont équipées d'un loquet à ressort et d'épinglettes de charnière qui engagent les fentes situées dans les coins du boîtier du luminaire. Les lentilles peuvent se rabattre depuis l'un des trois côtés du luminaire.

Tous les réflecteurs sont équipés de goupilles de charnière fixes et de loquets à ressort qui engagent des supports de charnière réflecteurs fixés à chaque coin à l'intérieur du boîtier. Les réflecteurs sont conçus pour être installés dans l'une des trois positions possibles décrites sur la feuille « orientation du réflecteur » ci-jointe.

Porte de la lentille : L'ouverture de la porte de la lentille se fait en glissant les deux languettes de verrouillage exposées vers l'autre et en rabattant la porte vers le bas. Une fois la porte de la lentille ouverte, elle peut être retirée en glissant l'onglet du loquet de dégagement situé sur le côté de la charnière de la porte, vers le centre du cadre de la porte. Il s'agit d'une goupille de charnière du boîtier du luminaire qui permet de retirer la porte. Lors du remplacement de la lentille, assurez-vous qu'elle repose sur le côté opposé aux charnières du réflecteur.

Réflecteur : Après l'ouverture ou le retrait de la porte de la lentille, le réflecteur peut être ouvert ou retiré si désiré. Rappelez-vous que tous les réflecteurs peuvent se pencher sur le côté avant du boîtier du luminaire ou sur l'un des côtés adjacents. Assurez-vous que les charnières du réflecteur sont du côté approprié pour votre application, car la performance de l'éclairage est affectée. Reportez-vous à la Fig. 8 pour un exemple de direction de l'éclairage. Ouvrez le réflecteur en glissant les deux languettes du verrou de réflecteur vers le bas et le réflecteur vers le bas. Pour retirer le réflecteur, saisissez le réflecteur (en position ouverte) en utilisant les deux mains et soulevez doucement vers le haut et vers le côté du boîtier du luminaire auquel il est fixé. Cela permettra de dégager le réflecteur des supports de charnière, ce qui lui permettra d'être retiré.

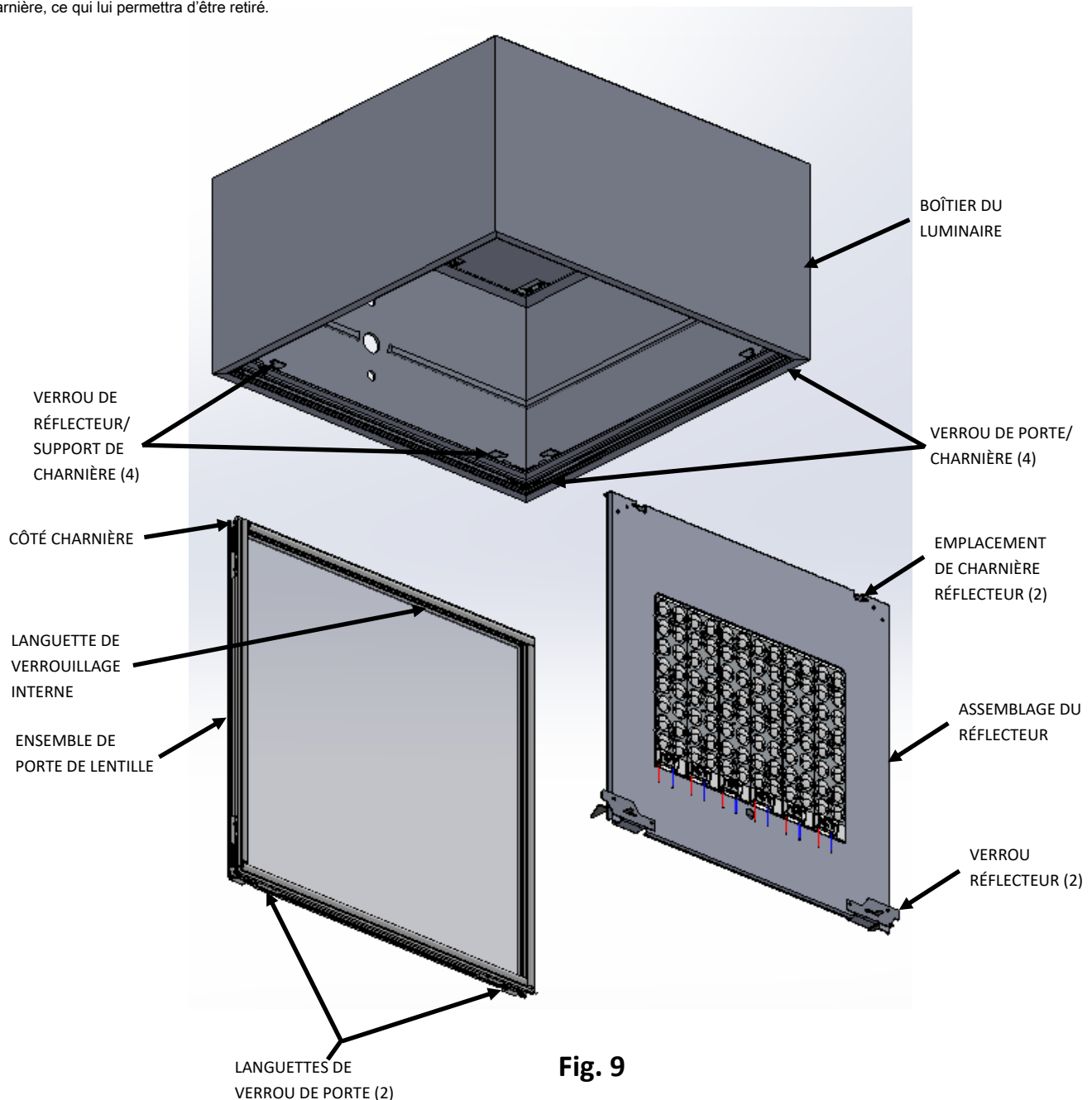


Fig. 9

PROCÉDURE D'ORIENTATION ET D'ENTRETIEN

PROCÉDURE POUR BOÎTIER ROND DE 17 PO ET 22 PO (43 et 56 cm)

PORTE DE LA LENTILLE : Ouvrez la porte de la lentille en desserrant 2 vis n° 8-32 (imperdables) et laissez-la s'ouvrir avec précaution. La porte est retenue par le support de charnière et peut être retirée au besoin. Voir Fig. 10 et 11.

RÉFLECTEUR : Après l'ouverture de la porte de la lentille, le réflecteur peut être retiré si désiré. La DEL et le réflecteur peuvent être pivotés dans n'importe quelle direction selon l'application d'éclairage. Assurez-vous que le réflecteur est orienté dans la bonne position pour votre application. Voir la Fig. 8 pour l'exemple de direction d'éclairage. Desserrez les 4 vis n° 8-32 et tournez soigneusement le réflecteur dans le sens antihoraire pour dégager les fentes de trou de serrure. Laissez le réflecteur descendre juste assez pour dégager les têtes de vis et faites pivoter l'assemblage à la position désirée. Assurez-vous que les fentes des trous de serrure sont dégagées et poussez le réflecteur vers le haut puis tournez dans le sens horaire pour engager les fentes. Fixez le réflecteur en serrant les 4 vis réflecteurs.

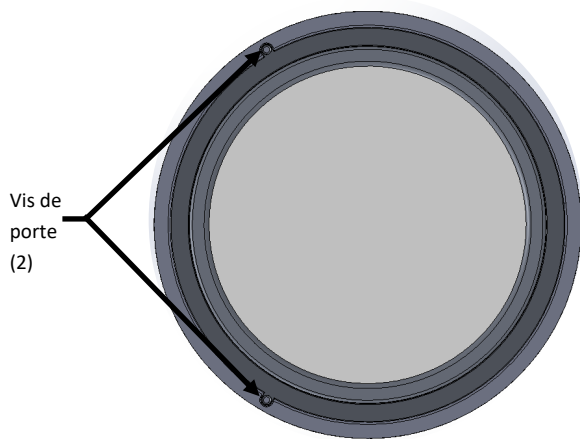


Fig. 10

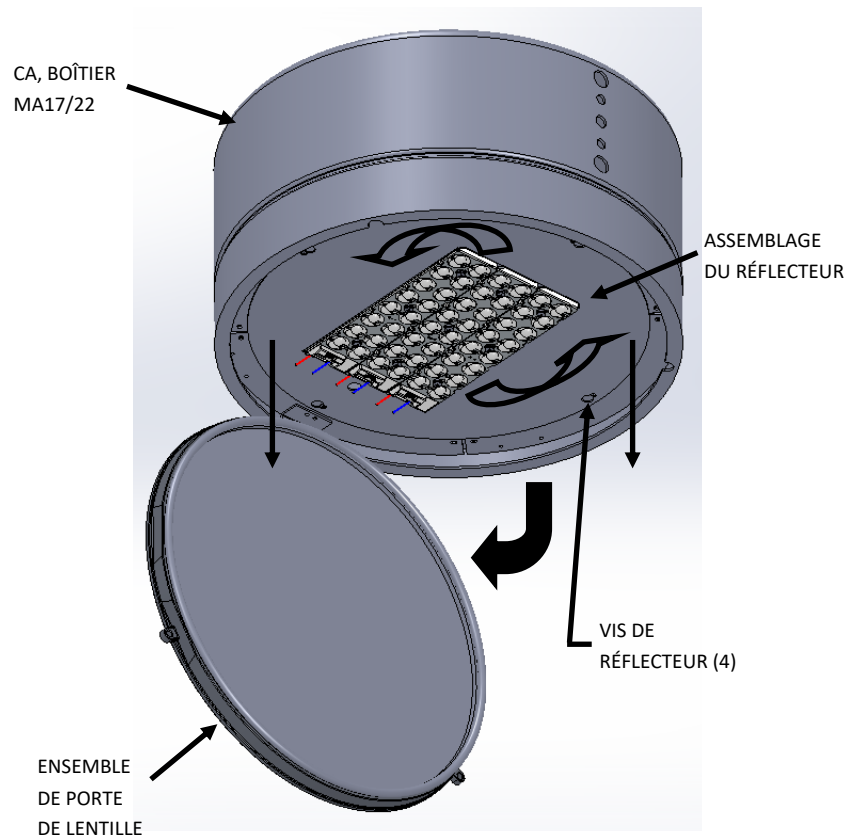


Fig. 11

