



by Signify

CSFS / CSFM

ClearScape Architecture Flood

443561208870 - CLEARSCAPE MAIN

443561208870 REV F

**IMPORTANT:** FOR YOUR PROTECTION, YOU MUST CAREFULLY READ ALL WARNINGS AND INSTRUCTIONS IN THEIR ENTIRETY PRIOR TO INSTALLATION, OPERATION, SERVICE OR MAINTENANCE. FAILURE TO DO SO CAN RESULT IN DEATH, PERSONAL INJURY AND PROPERTY DAMAGE. If you do not understand these warnings and instructions, or if additional information is desired, please contact Signify, Lumec. TSC@signify.com phone 1-833-744-6439.



- Installation, service and maintenance of luminaires must be performed by a qualified professional and in accordance with all federal, state and local laws, regulations and electrical codes. This professional should be familiar with the construction and operation of this product and any hazards involved. If not qualified, do not attempt installation, service or maintenance.
- To reduce the risk of death, personal injury or property damage from fire, electric shock, falling parts, cuts, abrasions and other hazards, please read all warnings and instructions included with the luminaire, on the luminaire's packaging and affixed to the luminaire itself.
- Maintenance of the luminaires should be performed by person(s) familiar with the luminaire's construction and operation and any hazards involved.



**WARNING**

**RISK OF FIRE, ELECTRIC SHOCK OR PERSONAL INJURY**

- Disconnect or turn off power before attempting any installation, service or maintenance.
- Verify that supply voltage is correct by referencing the luminaire label information.
- Make all electrical and ground connections in accordance with the National Electrical Code (NEC) and any other applicable laws, regulations or codes.
- All wiring connections should be capped with UL-approved wire connectors.



**WARNING**

**RISK OF FIRE, ELECTRIC SHOCK OR PERSONAL INJURY**

- Wear gloves and safety glasses at all times when removing luminaire from carton, installing, servicing or performing maintenance.
- Avoid direct eye exposure to the light source while it is on.



**WARNING**

**RISK OF FIRE OR PERSONAL INJURY**

- Keep combustible materials away from LED/lamp & lens
- Do not operate in close proximity to persons, combustible materials or substances affected by heat or drying.



**WARNING**

**RISK OF FIRE, ELECTRIC SHOCK OR PERSONAL INJURY**

- Allow Led/lamp & lens to cool before handling.
- Do not touch enclosure or light source
- Do not exceed maximum wattage marked on luminaire label.
- Follow all manufacturer's warnings, recommendations, instructions and restrictions for driver type, burning position, mounting locations and replacement.



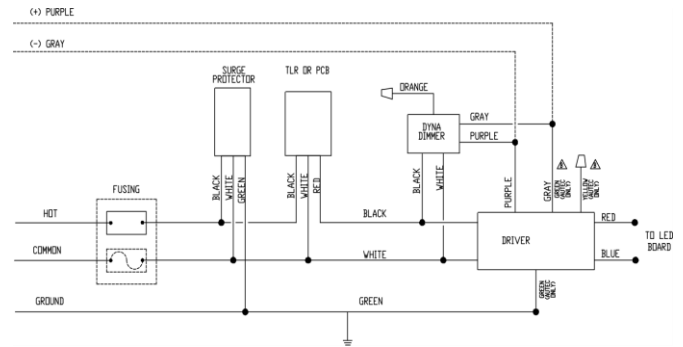
**CAUTION**

**RISK OF PRODUCT DAMAGE**

- Never connect luminaires and/or components under load with supply voltage turned on.
  - Do not mount or support these luminaires in a manner that can cut the outer jacket or damage wire insulation.
  - Do not restrict fixture ventilation. Allow for some volume of airspace around luminaire. Avoid covering luminaire with insulation, foam or other material that will prevent convection or conduction cooling.
  - Do not exceed luminaire maximum ambient temperature.
  - Do not modify the luminaire.
  - Only use luminaire in its intended application and location.
  - Led products are polarity sensitive. Ensure proper polarity before installation.
  - Electrostatic Discharge (ESD) can damage LED. Personal grounding equipment must be worn during all installation and servicing of the luminaire.
  - Do not touch individual electrical components as this can cause ESD, shorten LED life, or impact LED performance.
  - Some components inside the luminaire may not be serviceable. In the unlikely event your luminaire may require service, stop using it immediately and contact Signify.
  - Always read the luminaires complete installation instructions prior to installation for any additional luminaire specific warnings.
  - In the case of HID or Fluorescent luminaires, regular re-lamping is required to keep luminaire operating within safe limits
  - **Do not install damaged product.** Handling and installing damaged products can potentially increase the risks mentioned In case of damage and/or missing parts upon arrival of the luminaire.
  - These instructions do not purport to cover all details or variations in equipment nor to provide every possible contingency to meet in connection with installation, operation or maintenance.
  - Please see luminaire specific Installation and Maintenance Instruction for additional warnings or any applicable FCC or regulatory statements. Failure to follow any of these Instructions could void luminaires warranties.
- Luminaire Maintenance**
- Regular luminaire maintenance programs are recommended.
  - It is recommended to clean the outside of the luminaire and the refractor/lens.
  - Frequency of cleaning will depend on ambient dirt level and minimum light output which is acceptable to user.
  - If clean water is not sufficient for cleaning, use a neutral, synthetic, not-scratching and not-abrasive cleaning substance.
  - Never use alkaline and/or acetous cleaning substances.
  - Make sure that the cleaning substance is carefully removed by rinsing with lots of clean water.
  - Signify recommends using a cleaning solution that has a PH between 5 and 8.
  - Recycle: For information on how to recycle electronic products and components, please visit [www.epa.gov](http://www.epa.gov).

**Electrical Connection: (Not all options shown below are included.)**

- Connect the black fixture lead to the input voltage supply or Hot 1 (for 208/240V/480v wiring).
- Connect the white fixture lead to the neutral supply or Hot 2 (for 208/240V/480v wiring).
- Connect the green or green/yellow ground lead to the incoming ground wire.
- If Dimming is an option; connect the purple dimming positive lead to the supply dimming positive lead.
- If Dimming is an option; connect the grey dimming negative lead to the supply dimming negative lead.

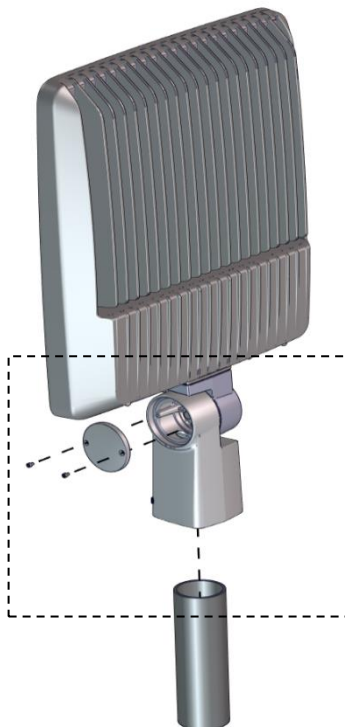


**SF - Slip Fitter Mount**

Note: Tenon must be 3.75" or longer.

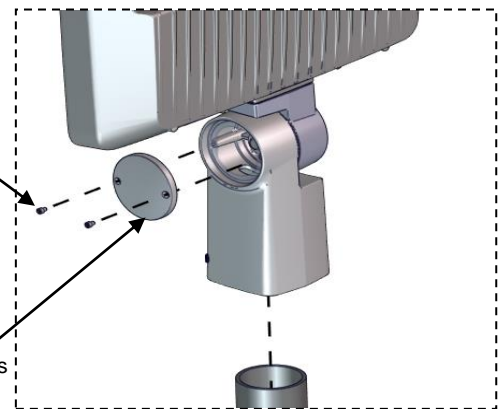
**SF - Slip Fitter Mount**

Note: Tenon must be 3.75" or longer.



(2) Splice Cover Screws

Splice Cover Screws



**STEP 1:**

Remove (2) splice cover screws and splice cover. To access wire splice area.

**STEP 2:**

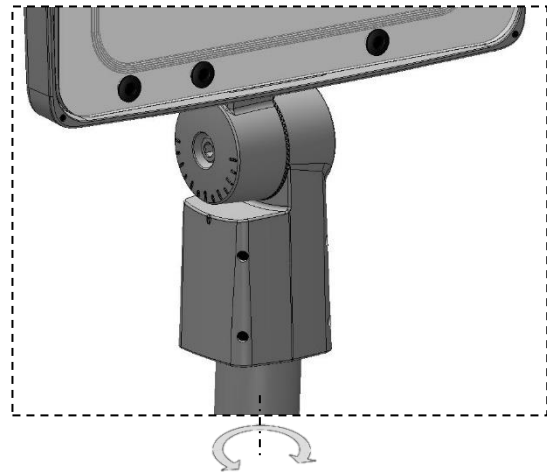
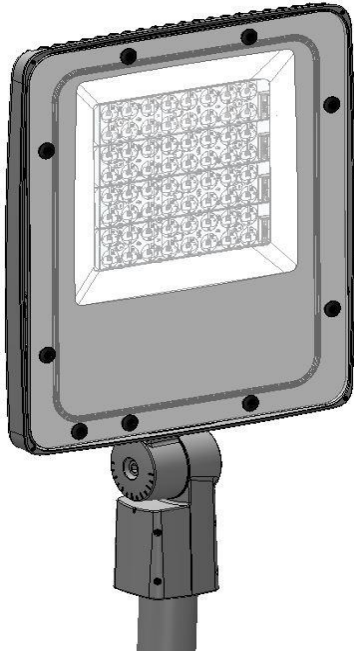
Route the supply wire through the tenon. Secure the supply wire to keep from sliding back down the pole. Route wire through slip fitter arm into splice area.

**STEP 3:**

Holding routed wires in splice area, carefully lower luminaire onto tenon. Check to ensure that wires are not pinched between inside of slip fitter and top of tenon and that luminaire and wires rotate freely.

**SF - Slip Fitter Mount - (Cont'd)**

Note: Tenon must be 3.75" or longer.



**STEP 4:**

Fit the luminaire over the tenon. Using 3/16" Allen wrench, hand tighten (2) set screws, on the side of the tenon where the cord is, until tip of screws engage tenon. (Do not fully tighten). Rotate to correct horizontal aiming position. Tighten set screws to 11 ft.-lbs. when final horizontal position is set.

**STEP 5:**

Make electrical connections per Electrical Connection section inside splice area. When complete replace splice cover and (2) screws removed in Step 1. Ensure that gasket is correctly in place before tightening splice cover and screws.

**SF - Slip Fitter Angle Adjustment**

**ANGLE ADJUSTMENT**

**NOTE:** Angle adjustment can be made before luminaire installation.

**STEP 1:**

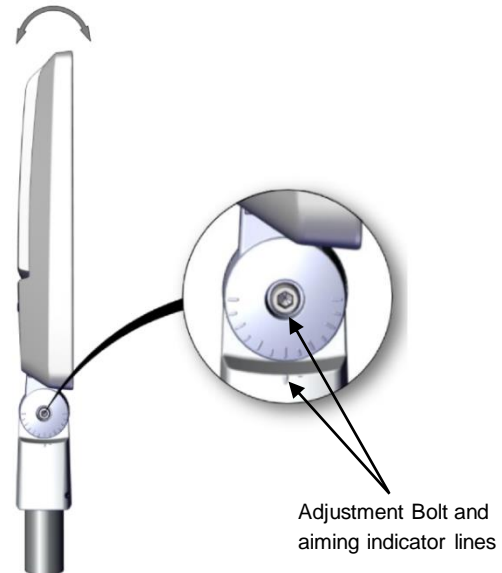
After the luminaire is installed, the angle of the luminaire can be adjusted approximately 90° up or down in 5° increments.

**STEP 2:**

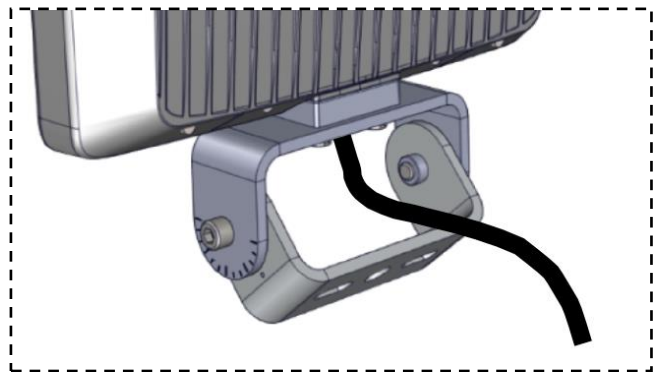
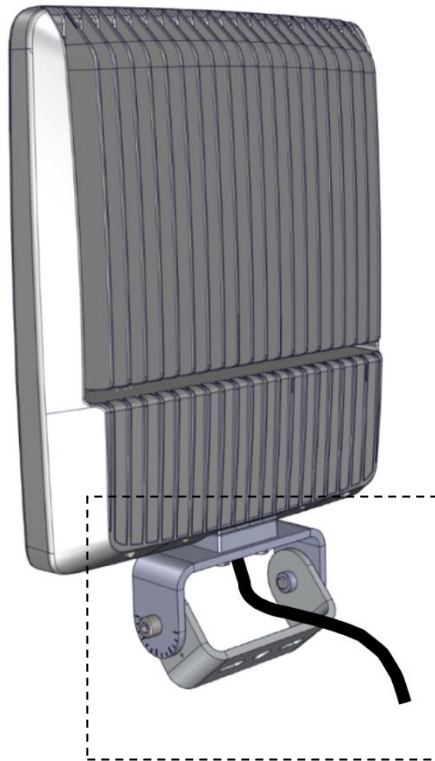
To adjust the angle, loosen the (1) 1/2-13 X 1.75" socket cap bolt located in slip fitter Arm. (Do not remove bolt.) Loosen only enough to allow rotation on cast teeth.

**STEP 3:**

Using the degree indicators, shown as a guide, rotate the luminaire to the desired position and retighten the bolt loosened in Step 2 to 47 ft.-lbs.



**YK - Yoke Mount**



**STEP 1:**

Mount yoke to surface with (2)- 1/2" bolts provided by others.

**STEP 2:**

Route the supplied cord to electrical junction box provided by installer. Secure cord with connector.

**STEP 3:**

Make electrical connections per Electrical Connection section inside junction box.

**NOTE:** Electrical Connections can be made after installation is finished.

**STEP 4:** Replace junction box gasket and cover.

**YK - Yoke Angle Adjustment**

**NOTE:** Angle adjustment can be made before luminaire installation.

**STEP 1:**

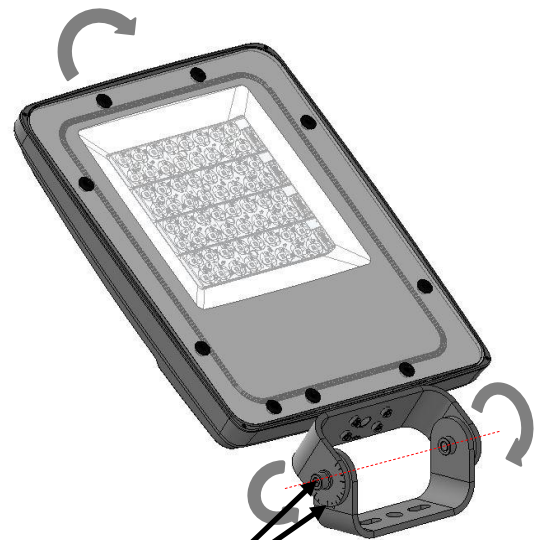
After the luminaire is installed, the vertical angle of the luminaire can be adjusted up or down

**STEP 2:**

To adjust the angle, loosen the (2) 1/2-13 X 1.25" socket head cap bolts located in yoke arm. (Do not remove bolts.) Loosen only enough to allow rotation.

**STEP 3:**

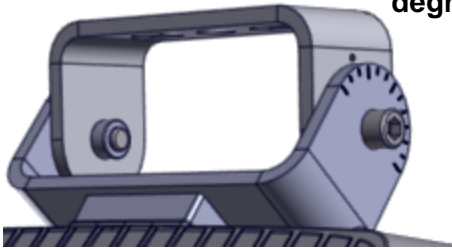
Using the degree indicators, shown as a guide, rotate the luminaire to the desired position and retighten the bolt loosened in Step 2 to 75 ft.-lbs.



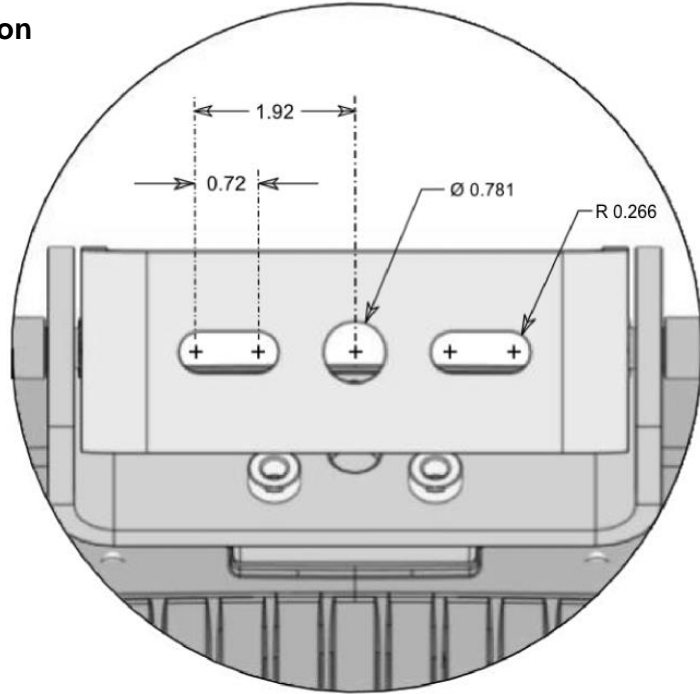
Adjustment Bolt and aiming indicator lines

**YK - Yoke Mount - (Cont'd)**

Align aiming mark  
with correct  
degree marks on  
bracket



OK to mount  
floodlight "down"  
on yoke mount.



**Opening Glass Door Frame**

Note: Procedure to open glass door frame is the same on slip fitter and yoke mount fixtures. It is not necessary to remove glass to install luminaire

**STEP 1:**

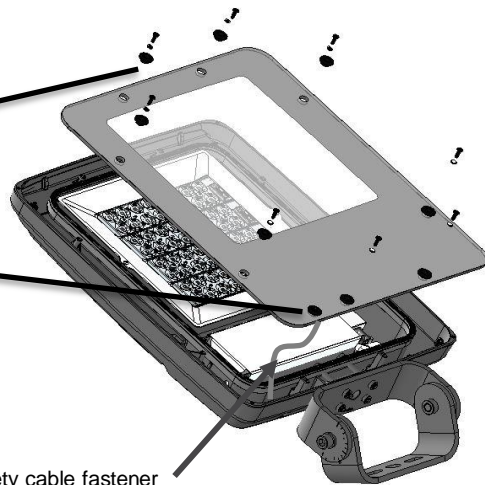
Unfasten the captive shoulder screw around the glass perimeter excluding the bottom left safety screw.

**STEP 2:**

Collect all screws and remove glass gently. Be sure that gasket is still seated on rib. Safety cable should remain attached while servicing luminaire

**STEP 3:**

After servicing luminaire, carefully rotate glass door frame up into closed position and retighten screws loosened in Step 1.



**IMPORTANT: POUR VOTRE PROTECTION, VOUS DEVEZ LIRE ATTENTIVEMENT ET INTÉGRALEMENT TOUTS LES AVERTISSEMENTS ET TOUTES LES DIRECTIVES PRÉALABLEMENT À L'INSTALLATION, À L'UTILISATION, À L'ENTRETIEN OU À LA RÉPARATION DE L'APPAREIL. LE DÉFAUT D'OBSERVER L'EXIGENCE CI-DESSUS PEUT ENTRAÎNER DES BLESSURES, VOIR LA MORT, ET CAUSER DES DOMMAGES MATÉRIELS. Si vous ne comprenez pas ces avertissements et directives, ou désirez des renseignements supplémentaires, veuillez communiquer avec Signify TSC@signify.com composez le 1-833-744-6439.**



- L'installation, la réparation et l'entretien des luminaires doivent être effectués par un professionnel dûment qualifié et en conformité avec l'ensemble des lois, des règlements et des codes de l'électricité fédéraux, provinciaux et locaux. Ce professionnel doit être familiarisé avec la construction et l'utilisation de ce produit et avec tout danger connexe. Aucune personne non qualifiée ne doit tenter d'installer ou de réparer ce produit, ou d'en faire l'entretien.
- Afin de réduire les risques de décès, de blessure ou de dommages matériels causés par le feu, les décharges électriques, la chute de pièces, les coupures et frottements, et autres dangers, veuillez lire tous les avertissements et directives qui sont inclus avec le luminaire, sur son emballage et aussi apposés sur l'appareil lui-même.
- L'entretien des luminaires doit être effectué par des personnes qui sont familiarisées avec la construction et l'utilisation de l'appareil, ainsi qu'avec tous les dangers connexes.

**AVERTISSEMENT****RISQUE D'INCENDIE, DE DÉCHARGE ÉLECTRIQUE OU DE BLESSURE**

- Débranchez ou coupez le courant avant toute intervention d'installation, de réparation ou d'entretien.
- Assurez-vous que la tension d'alimentation est adéquate en vous référant aux renseignements sur l'étiquette du luminaire.
- Faites toutes les connexions électriques et de mise à la terre en conformité avec les exigences du Code national de l'électricité et de tout autre règlement, loi ou code qui s'applique.
- Toutes les connexions de câblage doivent être munies de capuchons de connexion homologués UL.

**AVERTISSEMENT****RISQUE D'INCENDIE OU DE BLESSURE**

- Gardez toute matière combustible éloignée de la DEL/lampe et de la lentille.
- N'utilisez pas cet appareil tout près d'une personne, d'une matière combustible ou d'une substance qui est sensible à la chaleur ou à la sécheresse.

**AVERTISSEMENT****RISQUE DE BLESSURE**

- Portez des gants et des lunettes de sécurité en tout temps pour retirer le luminaire de son carton d'emballage, l'installer, le réparer ou l'entretenir.
- Évitez toute exposition directe des yeux à la source d'éclairage pendant que l'appareil est allumé.

**AVERTISSEMENT****RISQUE D'INCENDIE, DE DÉCHARGE ÉLECTRIQUE OU DE BLESSURE**

- Laissez refroidir la DEL/lampe et la lentille avant toute manipulation.
- Ne touchez pas au boîtier ni à la source d'éclairage.
- Ne dépassez pas la puissance maximale indiquée sur l'étiquette du luminaire.
- Suivez tous les avertissements, les recommandations, les directives et les restrictions du fabricant pour ce qui est du type de régulateur, de la position d'allumage, des emplacements d'installation et du remplacement.

**ATTENTION****RISQUE D'ENDOMMAGEMENT DU PRODUIT**

- Ne connectez jamais les luminaires et/ou leurs composants en charge quand la tension d'alimentation est activée.
- N'installez pas et ne supportez pas ces luminaires de façon que cela puisse couper la gaine extérieure ou endommager l'isolant des fils.
- Ne bloquez pas la ventilation autour de l'appareil. Prévoyez de l'espace libre autour du luminaire. Évitez de recouvrir le luminaire avec de l'isolant, de la mousse ou un autre matériau qui empêcherait de refroidir l'appareil par convection ou conduction.
- Veillez à ne pas dépasser la température ambiante maximale du luminaire.
- Ne modifiez pas le luminaire.
- N'utilisez le luminaire que selon l'application et l'emplacement prévus.
- Les produits de type DEL sont sensibles à la polarité. Veillez à la bonne polarité avant d'installer l'appareil.
- Les Décharges Electrostatiques (DES) peuvent endommager une DEL. Portez un équipement personnel de mise à la terre pendant toute intervention d'installation ou de réparation sur le luminaire.
- Ne touchez pas aux composants électriques individuels, étant donné que ceci peut causer une DES, raccourcir la durée de vie des DEL ou nuire à leur rendement.
- Certains composants internes du luminaire peuvent ne pas être réparables. Aussi peu probable que ça pourrait l'être, si votre luminaire a besoin de réparation, cessez de l'utiliser immédiatement et communiquez avec Signify TSC@signify.com composez le 1-833-744-6439.
- Lisez toujours les directives d'installation complètes du luminaire avant de l'installer afin de connaître tous ses avertissements spécifiques supplémentaires.
- Dans le cas des luminaires à lampe DHI ou fluorescente, il est nécessaire de remplacer les lampes régulièrement afin que l'appareil continue de fonctionner de façon sécuritaire
- **N'installez pas un produit endommagé.** La manipulation et l'installation de produits endommagés peuvent potentiellement augmenter les risques mentionnés. En cas de dommage ou de pièces manquantes sur réception du luminaire, veuillez communiquer avec Signify TSC@signify.com composez le 1-833-744-6439.
- Ces directives ne sont pas censées couvrir tous les détails ou variations de l'équipement ni prévoir toutes les éventualités possibles en rapport avec l'installation, l'utilisation ou l'entretien de l'appareil. Si des renseignements additionnels sont requis, ou si des problèmes particuliers surviennent qui ne sont pas couverts suffisamment aux fins prévues par l'acheteur ou le propriétaire, veuillez soumettre la question ou le problème à avec Signify TSC@signify.com composez le 1-833-744-6439.
- Veuillez consulter les directives d'installation et d'entretien spécifiques du luminaire afin d'obtenir des avertissements supplémentaires et d'y lire tout énoncé réglementaire ou de la FCC qui s'applique. Tout défaut de respecter l'une quelconque de ces directives pourrait annuler les garanties des luminaires.

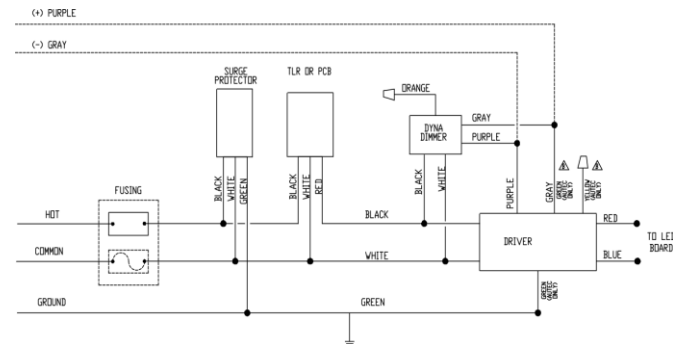
**Entretien du luminaire**

- Il est recommandé d'appliquer des programmes d'entretien régulier des luminaires.
- Il est recommandé de nettoyer l'extérieur du luminaire ainsi que son réflecteur/sa lentille.
- La fréquence du nettoyage dépend du degré de saleté ambiante et du rendement lumineux minimal jugé acceptable par l'utilisateur.
- Si l'utilisation d'eau propre n'est pas suffisante pour le nettoyage, utilisez une substance nettoyante neutre, synthétique, non rayante et non abrasive.
- N'utilisez jamais de substances nettoyantes alcalines et/ou acéteuses.
- Veillez à ce que la substance nettoyante soit éliminée à fond en rinçant la surface à grande eau propre.
- Signify recommande d'utiliser une solution de nettoyage au pH entre 5 et 8.
- Recyclez : Pour obtenir des renseignements sur la façon de recycler les produits et les composants électroniques, veuillez visiter [www.epa.gov](http://www.epa.gov) ou <http://epra.ca/>.



**Connexion électrique :** (Toutes les options illustrées ci-dessous ne sont pas incluses.)

- Connectez le fil noir du luminaire à l'alimentation en tension d'entrée ou Hot 1 (pour le câblage 208/240V/480V).
- Connectez le fil blanc du luminaire à l'alimentation neutre ou Hot 2 (pour le câblage 208/240V/480V).
- Connectez le fil de terre vert ou vert/jaune au fil de terre entrant.
- Si la gradation est une option ; connectez le fil positif de gradation violet au fil positif de gradation d'alimentation.
- Si la gradation est une option ; connectez le fil négatif de gradation gris au fil négatif de gradation d'alimentation.

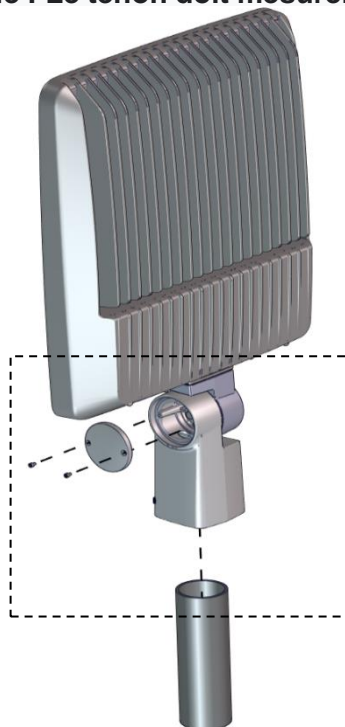


**SF - Support de montage coulissant**

Remarque : Le tenon doit mesurer 3,75" ou plus.

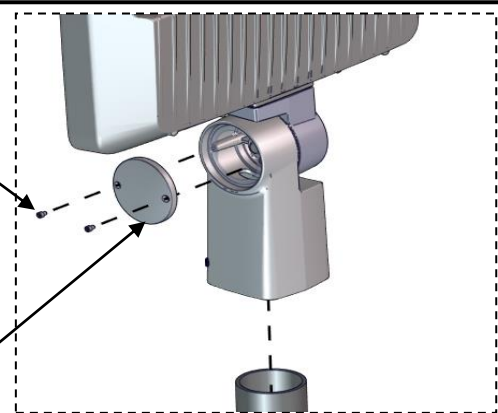
**SF - Support de montage coulissant**

Remarque : Le tenon doit mesurer 3,75" ou plus.



(2) Vis de couverture d'épissure

Vis de couverture d'épissure



**ÉTAPE 1:**

Retirez les (2) vis du couvercle d'épissure et le couvercle d'épissure. Pour accéder à la zone d'épissure de fil.

**ÉTAPE 2:**

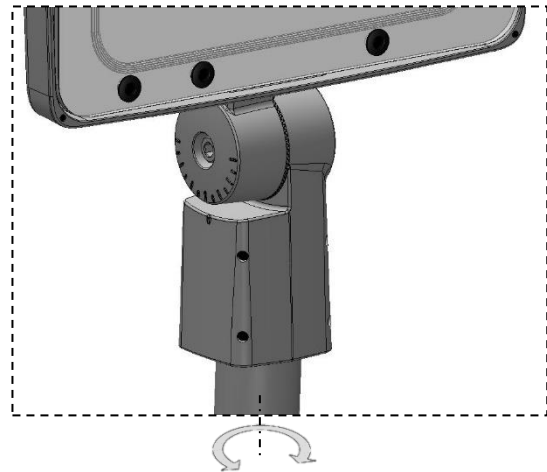
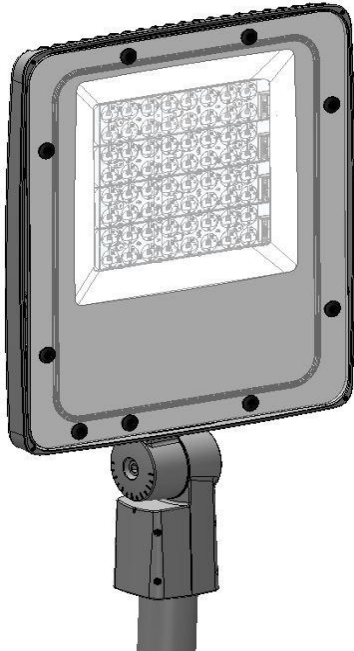
Acheminez le fil d'alimentation à travers le tenon. Fixez le fil d'alimentation pour éviter de glisser vers le bas du poteau. Acheminez le fil à travers le bras de montage coulissant dans la zone d'épissure.

**ÉTAPE 3:**

En tenant les fils acheminés dans la zone d'épissure, abaissez soigneusement le luminaire sur le tenon. Assurez-vous que les fils ne sont pas pincés entre l'intérieur du raccord coulissant et le haut du tenon et que le luminaire et les fils tournent librement.

## SF - Support de montage coulissant - (suite)

Remarque : le tenon doit mesurer 3,75" ou plus



### ÉTAPE 4:

Monter le luminaire sur le tenon. À l'aide d'une clé Allen de 3/16", serrez à la main (2) vis de réglage, du côté du tenon où se trouve le cordon, jusqu'à ce que la pointe des vis s'engage dans le tenon. (Ne serrez pas complètement). Tournez pour corriger la position de visée horizontale. Serrez l'ensemble vis à 11 pi-lb lorsque la position horizontale finale est réglée.

### ÉTAPE 5 :

Effectuez les connexions électriques selon la section de connexion électrique à l'intérieur de la zone d'épissure. Une fois terminé, remplacez le couvercle d'épissure et les (2) vis retirées à l'étape 1. Assurez-vous que le joint est correctement en place avant de serrer le couvercle d'épissure et les vis.

## SF - Réglage de l'angle du raccord coulissant

### RÉGLAGE DE L'ANGLE

REMARQUE : Le réglage de l'angle peut être effectué avant l'installation du luminaire.

#### ÉTAPE 1:

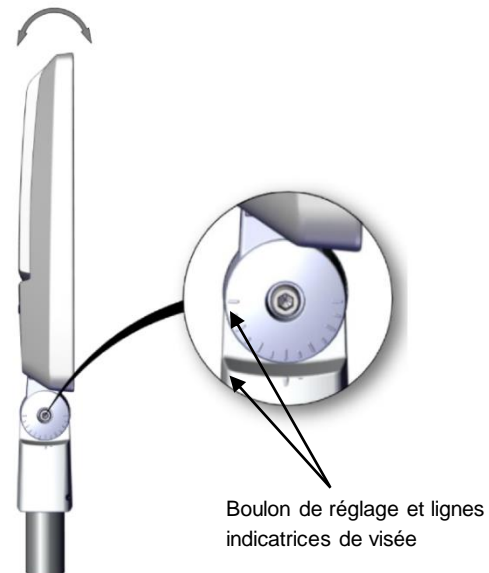
Une fois le luminaire installé, l'angle du luminaire peut être ajusté d'environ 90° vers le haut ou vers le bas par incréments de 5°.

#### ÉTAPE 2:

Pour régler l'angle, desserrez le (1) boulon à capuchon à douille 1/2-13 X 1,75" situé dans le bras du raccord coulissant. (Retirez le boulon.) Desserrez juste assez pour permettre la rotation sur les dents moulées.

#### ÉTAPE 3:

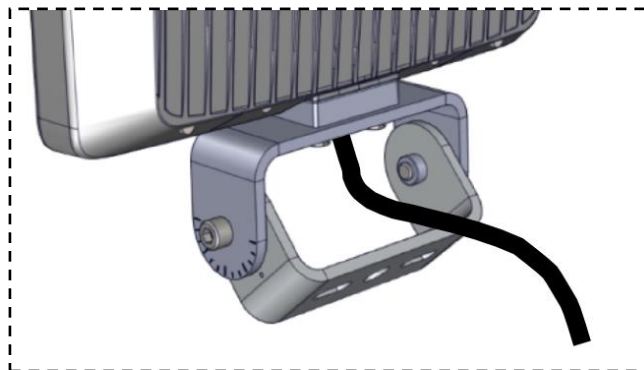
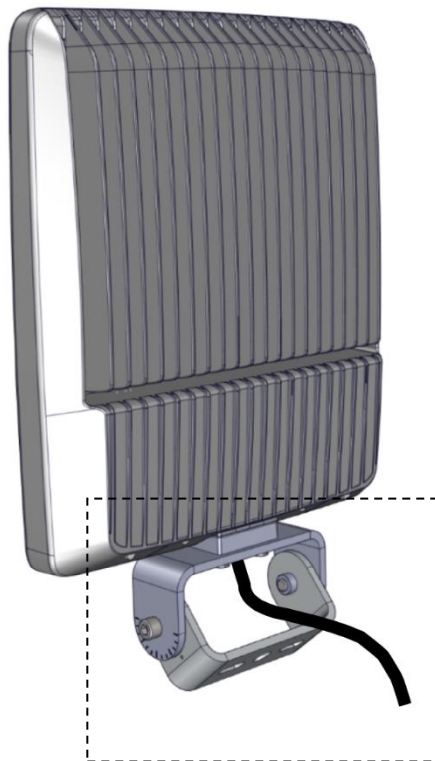
À l'aide des indicateurs de degré, illustrés comme guide, faites pivoter le luminaire jusqu'à la position désirée et resserrez le boulon desserré à l'étape 2 à 47 pi-lb.



Boulon de réglage et lignes indicatrices de visée



## YK - Support de joug



### ÉTAPE 1:

Montez la fourche à la surface avec des boulons (2)-1/2" fournis par d'autres.

### ÉTAPE 2:

Acheminez le cordon fourni jusqu'à la boîte de jonction électrique fournie par l'installateur. Cordon sécurisé avec connecteur.

### ÉTAPE 3:

Effectuez les connexions électriques conformément à la section de connexion électrique à l'intérieur de la boîte de jonction.

**REMARQUE :** Les connexions électriques peuvent être effectuées une fois l'installation terminée.

ÉTAPE 4 : Remettez le joint et le couvercle de la boîte de jonction

## YK - Réglage de l'angle de la fourche

**REMARQUE :** Le réglage de l'angle peut être effectué avant l'installation du luminaire.

### ÉTAPE 1:

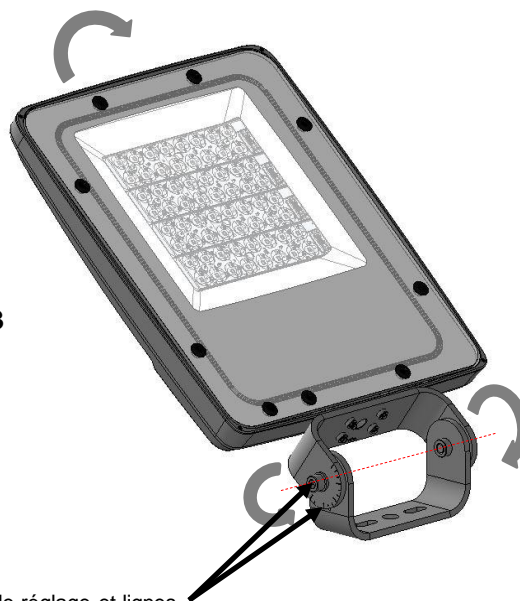
Une fois le luminaire installé, l'angle vertical du luminaire peut être ajusté vers le haut ou vers le bas

### ÉTAPE 2:

Pour régler l'angle, desserrez les (2) boulons à tête creuse 1/2-13 X 1,25" situés dans le bras de la fourche. (Retirez les boulons.) Desserrez juste assez pour permettre la rotation.

### ÉTAPE 3:

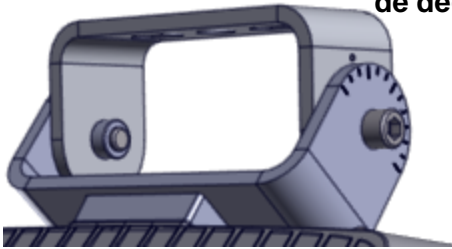
À l'aide des indicateurs de degré, illustrés comme guide, faites pivoter le luminaire jusqu'à la position désirée et resserrez le boulon desserré à l'étape 2 à 75 pi-lb.



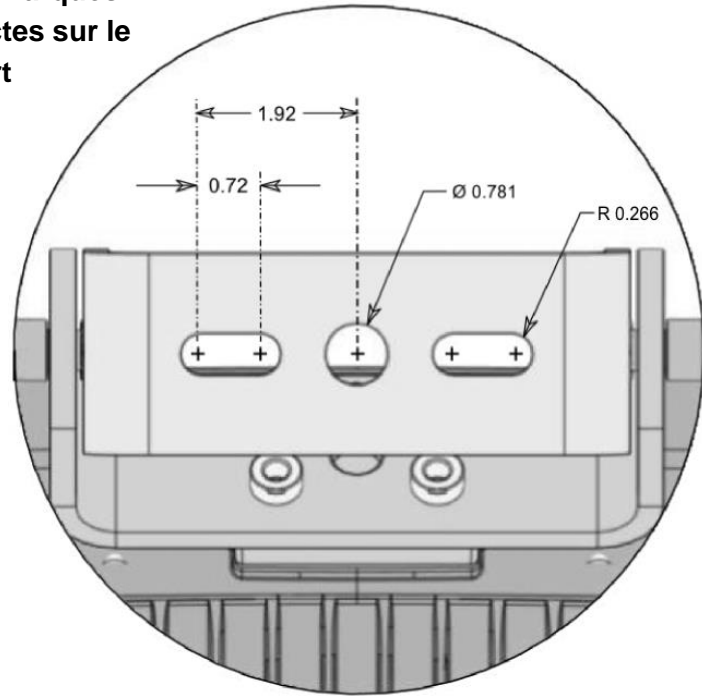
Boulon de réglage et lignes indicatrices de visée

## YK - Support de joug - (suite)

Alignez la marque de visée avec les marques de degré correctes sur le support



OK pour monter le projecteur "vers le bas" sur le support de joug.



## Cadre de porte d'ouverture en verre

Remarque : La procédure pour ouvrir le cadre de porte en verre est la même pour les montages coulissants et les montages sur étrier. Il n'est pas nécessaire d'enlever le verre pour installer le luminaire

### ÉTAPE 1:

Dévissez la vis à épaulement imperdable autour du périmètre du verre à l'exception de la vis de sécurité en bas à gauche.

### ÉTAPE 2:

Récupérez toutes les vis et retirez délicatement le verre. Assurez-vous que le joint est toujours en place sur la nervure. Le câble de sécurité doit rester attaché pendant l'entretien du luminaire

### ÉTAPE 3:

Après l'entretien du luminaire, faites pivoter soigneusement le cadre de la porte vitrée vers le haut en position fermée et resserrez les vis desserrées à l'étape 1.

