

Installation Instructions - SGI Fixture

Instructions d'installation - Luminaire SGI

Instrucciones de instalación - SGI Fixture

WARNING

Risk of fire, electrical shock, cuts and or other casualty hazards. This product must be installed in accordance with the applicable installation code by a qualified electrician or a person familiar with the construction and operation of the product and the hazards involved. Cooper Lighting Solutions assumes no responsibility for claims brought about by improper or careless installation or handling of this product.

WARNING

Risk of Fire and Electric Shock. If not qualified, consult an electrician.

CAUTION

Risk of burn. Disconnect power and allow fixture to cool before changing bulb or handling fixture.

CAUTION

Edges May Cut. Handle with care.

NOTICE: Green ground screw provided in proper location. Do not relocate.

NOTICE: Minimum 90° supply conductors.

Note: Specifications and dimensions subject to change without notice.

IMPORTANT: Read carefully before installing fixture. Retain for future reference.

ATTENTION Receiving Department: Note actual fixture description of any shortage or noticeable damage on delivery receipt. File claim for common carrier (LTL) directly with carrier. Claims for concealed damage must be filed within 15 days of delivery. All damaged material, complete with original packing must be retained.

INSTALLATION

SGI Fixture Installation Instruction (Step 1-3)

1. Remove access plate on back of fixture to access quick disconnects for electrical connections. (Figure 1.)

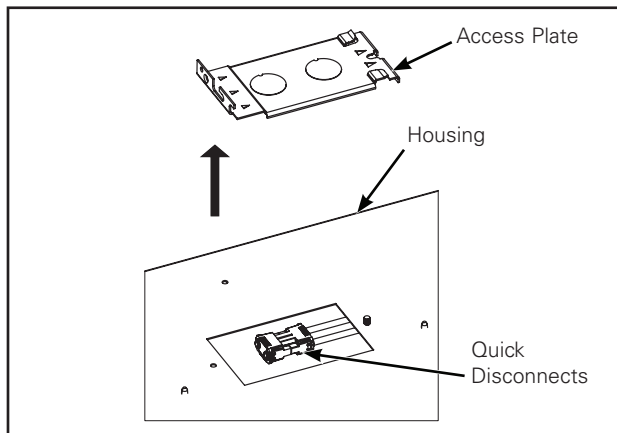


Figure 1.

2. If Mounting Security Clips (purchased separately) are being used with the fixture, attach them to the ends of the fixture using self-tapping screws which are included in the Mounting Security Clip bag.
3. Lay fixture in T-grid or drywall framing kit. Note, fixture is intended only for 1" through 1-1/2" T-grid. (Figure 2.)

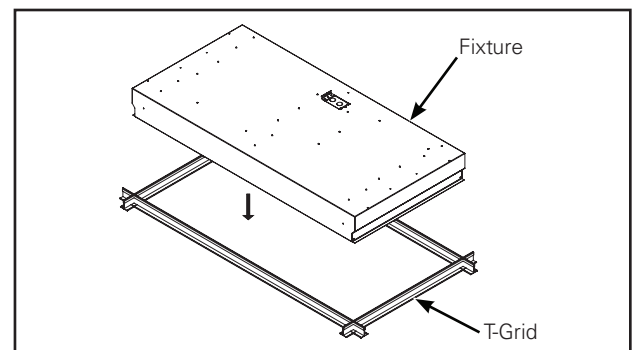


Figure 2.

⚠ AVERTISSEMENT

Risque d'incendie, de décharge électrique, de coupures et autres accidents. Ce produit doit être installé conformément au code d'installation en vigueur par un électricien qualifié ou une personne familière avec la construction et le fonctionnement du produit, ainsi qu'avec les risques inhérents. Cooper Lighting Solutions n'assume aucune responsabilité quant aux réclamations dues à une installation ou à une manipulation inadéquate ou imprudente de ce produit.

⚠ AVERTISSEMENT

Risque d'incendie ou de décharge électrique. Si vous n'êtes pas qualifié, consultez un électricien.

⚠ MISE EN GARDE

Risque de brûlures. Mettez l'alimentation électrique hors tension et laissez refroidir le luminaire avant de le manipuler ou de changer l'ampoule.

⚠ MISE EN GARDE

Les bords peuvent être coupants. Manipulez ce produit avec précaution.

AVIS: La vis verte de mise à la terre se trouve au bon endroit. Ne la déplacez pas.

AVIS: Conducteurs d'alimentation pouvant supporter un minimum de 90°.

Remarque: Les caractéristiques techniques et les dimensions sont sujettes à modifications sans préavis.

IMPORTANT : Lisez attentivement avant d'installer le luminaire. Conservez pour consultation ultérieure.

ATTENTION Service de la réception : Veuillez fournir une description de tout élément manquant ou de tout dommage constaté à la réception du luminaire. Soumettez une réclamation pour le transporteur public (chargement partiel) directement auprès du transporteur. Les réclamations pour dommages cachés doivent être faites dans les 15 jours suivant la réception. Tout le matériel endommagé ainsi que l'emballage d'origine doit être conservé.

INSTALLATION

Instructions d'installation du luminaire SGI (étape 1 à 3)

1. Retirer la plaque d'accès à l'arrière du luminaire pour accéder aux déconnexions rapides pour procéder aux connexions électriques. (Figure 1.)

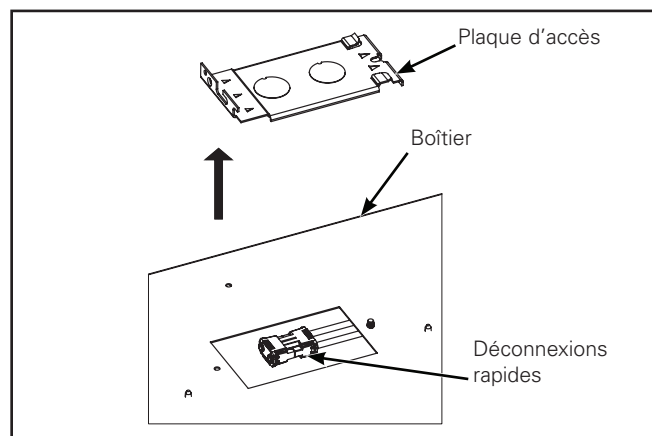


Figure 1.

2. Si les pinces de montage de sécurité (vendues séparément) sont utilisées pour le luminaire, les attacher aux extrémités du luminaire en utilisant des vis autotaraudeuses incluses dans le sachet des pinces de montage de sécurité.
3. Poser le luminaire dans la grille en T ou le kit d'encadrement pour cloison sèche. N.B. Le luminaire n'est conçu que pour les grilles en T comprises entre 2,5 cm (1 po) et 3,8 cm (1,5 po). (Figure 2.)

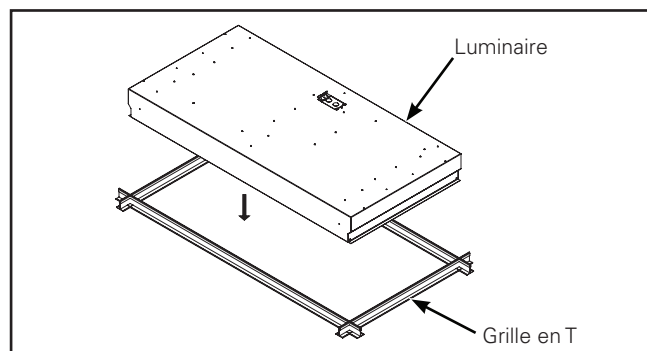


Figure 2.

⚠ ADVERTENCIA

Riesgo de incendio, descarga eléctrica, cortes y otros riesgos de accidentes. Un electricista calificado o una persona con conocimientos sobre la construcción y el funcionamiento del producto y los riesgos implicados debe instalar el producto de conformidad con el código de instalación aplicable. Cooper Lighting Solutions no asume ninguna responsabilidad por los reclamos ocasionados por instalaciones o manejos inadecuados o descuidados de este producto.

⚠ ADVERTENCIA

Riesgo de incendio y descarga eléctrica. Si no está calificado, consulte a un electricista.

⚠ PRECAUCIÓN

Riesgo de quemaduras. Desconecte la alimentación y deje enfriar la luminaria antes de manipularla o de cambiar una bombilla.

⚠ PRECAUCIÓN

Los bordes pueden cortar. Maneje el producto con cuidado.

AVISO: El tornillo de conexión a tierra verde ya está ubicado correctamente. No lo cambie de ubicación.

AVISO: Conductores de alimentación para un mínimo de 90°.

Nota: Las especificaciones y dimensiones quedan sujetas a modificaciones sin previo aviso.

IMPORTANTE: Lea atentamente antes de instalar la luminaria. Conserve estas instrucciones para tenerlas como referencia futura.

ATENCIÓN - Departamento receptor: Observe la descripción real de la luminaria para tomar nota de cualquier ausencia o daño notable en el recibo de entrega. Presente un reclamo de transporte común (LTL) directamente al transportista. Los reclamos por daños ocultos se deben presentar dentro de los 15 días de la entrega. Se debe conservar todo el material dañado, incluido el embalaje original.

INSTALACIÓN

Instrucciones de instalación del Accesorio SGI (Paso 1-3)

1. Retire la placa de acceso en la parte posterior del accesorio para acceder a las desconexiones rápidas de las conexiones eléctricas. (Figura 1).

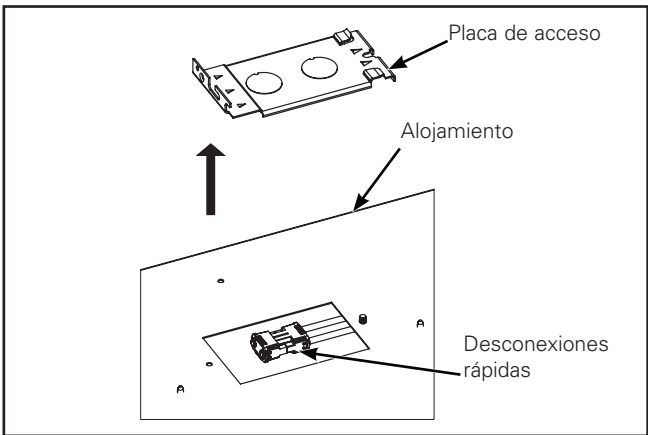


Figura 1.

2. Si se usan ganchos de seguridad de montaje (comprados por separado) con el accesorio, sujételos a los extremos del accesorio usando tornillos autoroscantes incluidos en la bolsa del gancho de seguridad de montaje.
3. Coloque el accesorio en la parrilla en T o el kit de marco para yeso. Tenga en cuenta que el accesorio está destinado solo para parrilla en T de 1" a 1-1/2" (Figura 2).

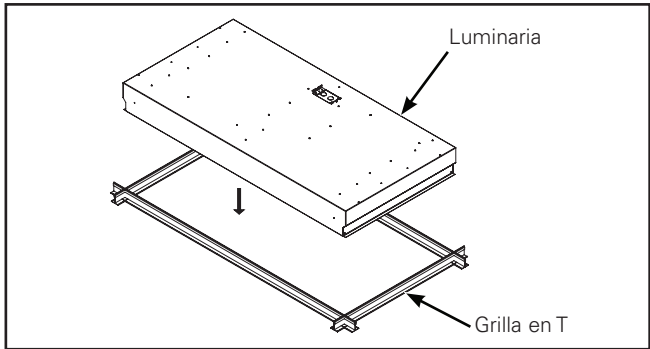


Figura 2.

Warranties and Limitation of Liability

Please refer to www.cooperlighting.com for our terms and conditions.

Garanties et limitation de responsabilité

Veillez consulter le site www.cooperlighting.com pour obtenir les conditions générales.

Garantías y Limitación de Responsabilidad

Visite www.cooperlighting.com para conocer nuestros términos y condiciones.

Cooper Lighting Solutions
1121 Highway 74 South
Peachtree City, GA 30269
P: 770-486-4800
www.cooperlighting.com

© 2020 Cooper Lighting Solutions
All Rights Reserved
Printed in USA
Imprimé aux États-Unis
Impreso en los EE. UU.

Publication No. IB519022EN
August 30, 2016

Cooper Lighting Solutions is a registered trademark. All trademarks are property of their respective owners.

Cooper Lighting Solutions est une marque de commerce déposée. Toutes les autres marques de commerce sont la propriété de leur propriétaire respectif.

Cooper Lighting Solutions es una marca comercial registrada. Todas las marcas comerciales son propiedad de sus respectivos propietarios.

Product availability, specifications, and compliances are subject to change without notice.

La disponibilité du produit, les spécifications et les conformités peuvent être modifiées sans préavis.

La disponibilidad de productos, las especificaciones y los cumplimientos están sujetos a cambio sin previo aviso.