

## Installation Instructions – MWL

## Instructions d'installation – MWL

## Instrucciones de instalación – MWL

### **WARNING**



**Risk of Fire, Electrical Shock, Cuts or other Casualty Hazards-** Installation and maintenance of this product must be performed by a qualified electrician. This product must be installed in accordance with the applicable installation code by a person familiar with the construction and operation of the product and hazards involved.



**Risk of Fire and Electric Shock-** Make certain power is OFF before starting installation or attempting any maintenance. Disconnect power at fuse or circuit breaker.



**Risk of Fire-** Minimum 90°C supply conductors.



**Risk of Burn-** Disconnect power and allow fixture to cool before handling or servicing.

**Risk of Personal Injury-** Due to sharp edges, handle with care.



**Must be very careful if power tools are used to install the fixture. Uncontrolled torque setting may lead to thread/gasket damage or lens breakage.**

**Failure to comply with these instructions may result in death, serious bodily injury and property damage.**

**DISCLAIMER OF LIABILITY:** Cooper Lighting Solutions assumes no liability for damages or losses of any kind that may arise from the improper, careless, or negligent installation, handling or use of this product.

**IMPORTANT:** Read carefully before installing fixture. Retain for future reference.

**NOTICE:** These instructions do not claim to cover all details or variations in the equipment, procedure, or process described, or to provide directions for meeting every possible contingency during installation, operation or maintenance. When additional information is desired to satisfy a problem not covered sufficiently for user's purpose, please contact your nearest representative.

**NOTICE:** Proper grounding is required to insure personal safety. Carefully observe grounding procedure under installation section.

**NOTICE:** Fixture may become damaged and/or unstable if not installed properly.

**Note:** Specifications and dimensions subject to change without notice.

**GENERAL:** Upon receipt of fixture thoroughly inspect for any freight damage, which should be brought to the attention of the delivery carrier. Compare the catalog description listed on the packing slip with the fixture label on the housing to assure you have received the correct merchandise.

**NOTICE:** Fluorescent lamps contain Mercury. Dispose according to local, state, or federal laws.

**CLEANING:** The reflector and lens may be cleaned with any non-abrasive cloth and mild detergent (i.e. 409 Cleaner). Cleaning should be done on the lens at room temperature, and out of direct sunlight. To remove paint, lipstick, marker, etc., the following solvents may be used:

**RECOMMENDED:**

a) A solution of three (3) parts alcohol, one (1) part TOLUOL.

OR

b) Four (4) parts alcohol, one (1) part Methyleneethylketone (MEK). Also safe, but less effective: Naphtha, Butyl Celiosolve, Kerosene.

# Installation Instructions – MWL

## INSTALLATION

### Remove Lens Assembly

1. Press spring clips to unlatch the lens assembly (Figure 1).
2. Pull lens assembly away from light fixture.
3. To install, reverse steps 1 and 2.

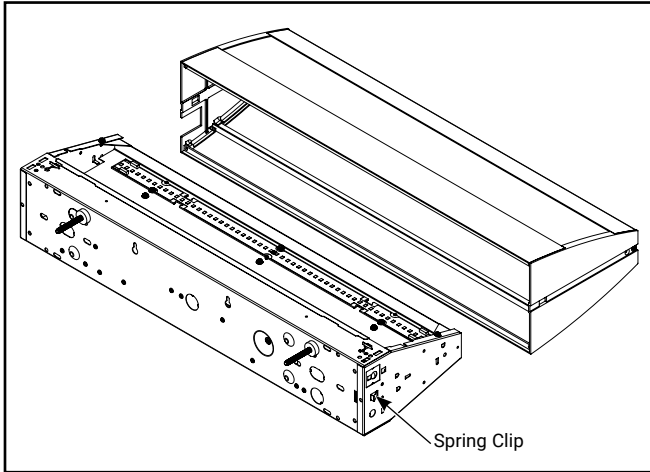


Figure 1. Lens Assembly Removal

### Remove Reflector Assembly

1. Remove (2) screws (Figure 2).
2. Pull reflector assembly away from fixture and allow reflector assembly to hang.

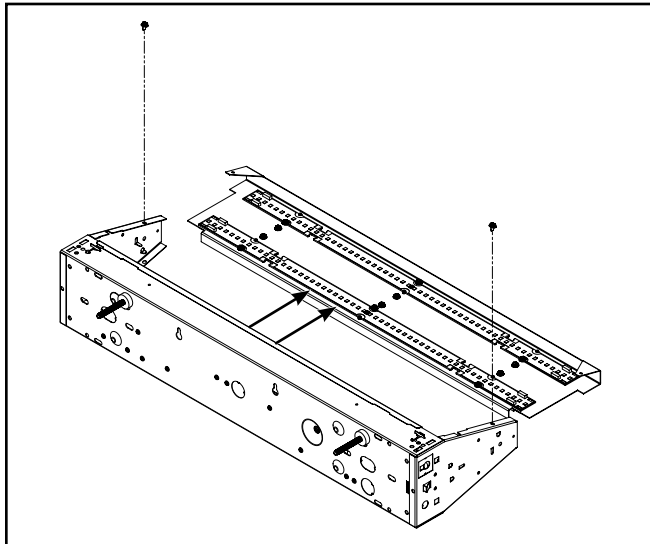


Figure 2. Reflector Assembly Removal

### Wall Mount

1. Remove channel cover by turning channel fastener ¼ turn (Figure 3).

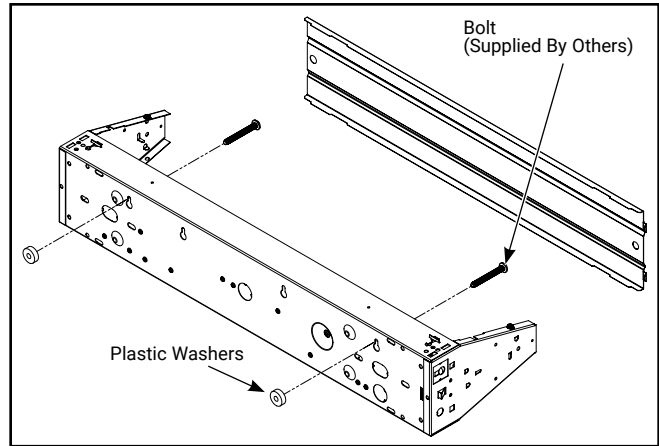


Figure 3. Mount To Wall

2. Select the correct type fasteners to use for the mounting surface (not supplied). Must fit through the ¼" inside diameter of plastic washer.
3. Thread mounting fastener through the keyhole from inside the fixture.
4. Mounting fastener is then threaded through the plastic washer. The plastic washer is located between the channel and the wall.

### Standard Assembly

1. Overall assembly (Figure 4).
2. Feed power wires through knock out located on back of channel.

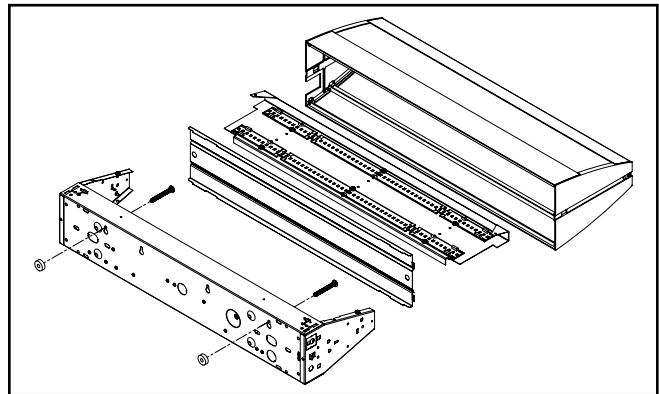


Figure 4. Overall Assembly

### Install Lens Assembly

1. Fit lens assembly over the channel with narrow lens in the up position.
2. Install #6 x 3/4" flat head screw as shown.
3. Install 1" length of tape in groove to cover screw head.
4. Typical @ each end.

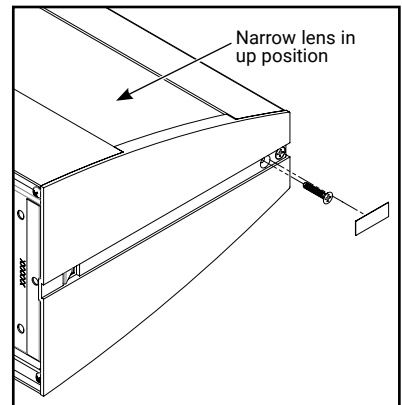


Figure 5. Lens Lock Direction

## **AVERTISSEMENT**



**Risque d'incendie, de décharge électrique, de coupure ou d'autres risques** – L'installation et l'entretien de ce produit doivent être effectués par un électricien qualifié. Ce produit doit être installé conformément au code d'installation en vigueur par une personne familière avec la construction et le fonctionnement du produit ainsi qu'avec les risques inhérents.



**Risque d'incendie et de décharge électrique** – Assurez-vous que l'alimentation électrique est **HORS TENSION** avant de commencer l'installation ou de tenter d'en faire l'entretien. Mettez l'alimentation électrique hors tension depuis le fusible ou le disjoncteur.



**Risque d'incendie** – Conducteurs d'alimentation de 90 °C minimum.



**Risque de brûlure** – Débranchez la source d'alimentation et laissez refroidir le luminaire avant de procéder à son entretien ou à sa manipulation.

**Risque de blessures** – À cause des arêtes tranchantes, manipulez ce produit avec précaution.

Soyez très prudent si l'installation du luminaire se fait avec des outils électriques. Un réglage incontrôlé du couple peut causer des dommages au filetage et au joint d'étanchéité ou le bris de la lentille.

La désobéissance aux instructions suivantes représente un risque de blessures graves ou mortelles et de dommages matériels.

**EXONÉRATION DE RESPONSABILITÉ** : Eaton n'assume aucune responsabilité pour les dommages ou pertes de quelque nature que ce soit pouvant découler d'une installation, d'une manipulation ou d'une utilisation inappropriée, imprudente ou négligente de ce produit.

**IMPORTANT** : Lire attentivement avant d'installer le luminaire. À conserver pour consultation ultérieure.

**AVIS** : Ces instructions ne prétendent pas couvrir tous les détails ou toutes les différences d'équipement, de procédures ou de procédés décrits ni fournir de directives pouvant répondre à toutes les éventualités pouvant survenir pendant l'installation, le fonctionnement ou l'entretien. Si des renseignements additionnels sont nécessaires afin de résoudre un problème insuffisamment décrit selon l'utilisateur, veuillez communiquer avec votre représentant le plus près de chez vous.

**AVIS** : Une mise à la terre adéquate est requise afin d'assurer votre sécurité. Respectez soigneusement la procédure de mise à la terre du chapitre d'installation.

**AVIS** : Ce luminaire peut s'endommager ou devenir instable s'il n'est pas installé correctement.

**Remarque** : Les caractéristiques techniques et les dimensions peuvent changer sans préavis.

**GÉNÉRALITÉS** : Dès sa réception, examinez entièrement le luminaire pour déceler tous les dommages occasionnés par le transport, lesquels devraient être signalés au transporteur livreur. Comparez la description du catalogue indiquée au bordereau de marchandises avec l'étiquette du luminaire sur le boîtier pour confirmer la réception de la bonne marchandise.

**AVIS** : Les lampes fluorescentes contiennent du mercure. Jetez en respectant les lois locales, provinciales ou fédérales.

**NETTOYAGE** : Le réflecteur et la lentille peuvent être nettoyés avec un chiffon non abrasif et un détergent doux (ex. : 409 Cleaner). Le nettoyage doit être effectué sur la lentille, à température ambiante et hors de la lumière directe du soleil. Pour éliminer la peinture, le rouge à lèvres, le marqueur, etc., les solvants suivants peuvent être utilisés :

**RECOMMANDÉ :**

a) Une solution de trois (3) parts d'alcool et une (1) part de TOLUOL.

OU

b) Quatre (4) parts d'alcool et une (1) part de méthyléthylcétone (MEK). Aussi sûr, mais moins efficace : Naphta, butyle cellosolve, kérosène.

## INSTALLATION

### Retirer la boîte de la lentille

1. Appuyez sur les pinces à ressort pour déverrouiller la boîte de la lentille (Figure 1).
2. Retirez la boîte de la lentille du luminaire.
3. Pour installer, inversez les étapes 1 et 2.

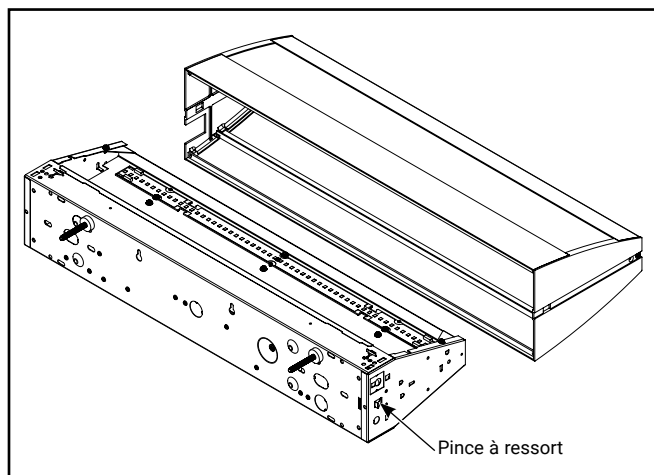


Figure 1. Retrait de la boîte de la lentille

### Retirer le réflecteur

1. Retirez les (2) vis (figure 2).
2. Éloignez le réflecteur du luminaire et laissez le réflecteur pendre.

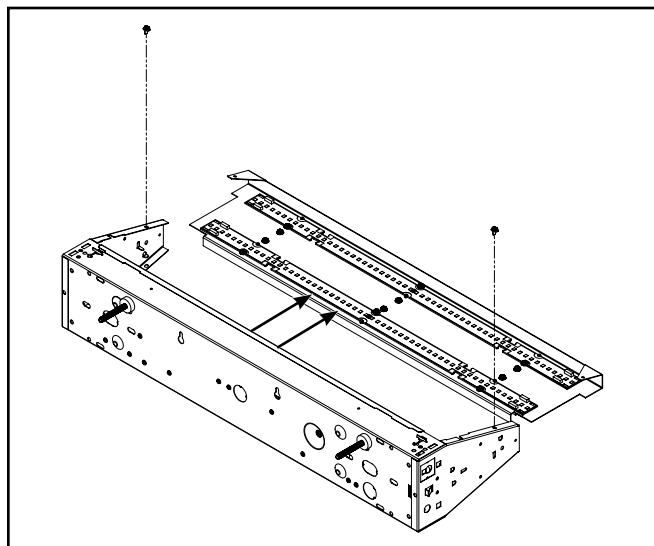


Figure 2. Retrait du réflecteur

### Montage mural

1. Retirez le couvercle du canal en faisant tourner l'attache du canal de 1/4 de tour (Figure 3).

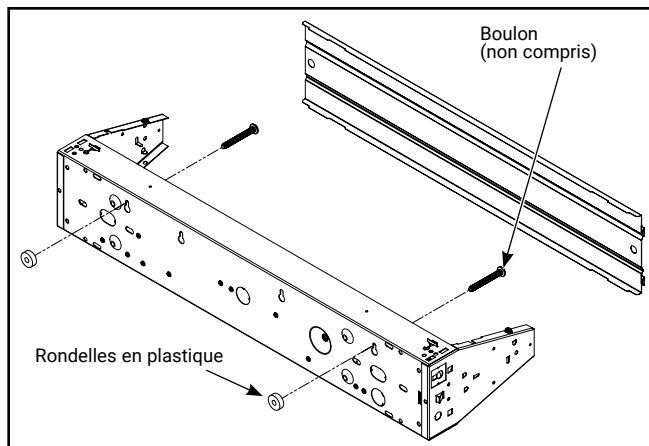


Figure 3. Montage au mur

2. Sélectionnez le type de fixations approprié à utiliser selon la surface de montage (non fournies). Les fixations doivent passer à travers le diamètre intérieur de 1/4 po de la rondelle en plastique.
3. Vissez la fixation de montage à travers le trou de serrure depuis l'intérieur du luminaire.
4. La fixation de montage est ensuite vissée à travers la rondelle en plastique. La rondelle en plastique est située entre le canal et le mur.

### Assemblage standard

1. Assemblage général (Figure 4).
2. Faites passer les fils d'alimentation par la découpe située à l'arrière du canal.

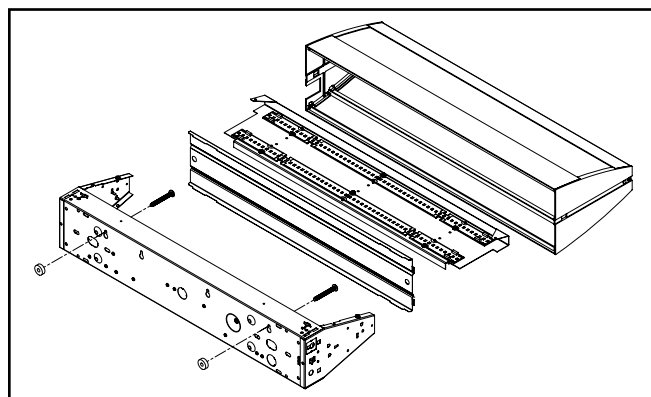


Figure 4. Assemblage général

### Installer la boîte de la lentille

1. Placez la boîte de la lentille sur le canal avec la partie étroite vers le haut.
2. Installez la vis à tête plate n° 6 x 3/4 po comme illustré.
3. Appliquez 1 po de ruban dans la rainure pour couvrir la tête de la vis.
4. Faites la même chose à chaque extrémité.

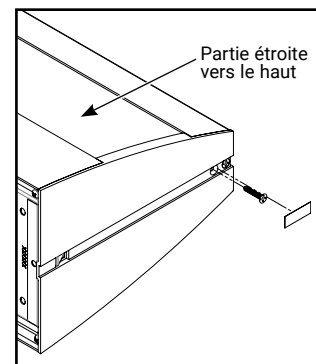


Figure 5. Sens du verrouillage de la lentille

## **ADVERTENCIA**



**Riesgo de incendio, descarga eléctrica, cortes u otros riesgos de accidentes-** La instalación y el mantenimiento de este producto deben ser realizados por un electricista calificado. Este producto debe ser instalado de acuerdo con el código de instalación correspondiente por una persona familiarizada con la construcción y el funcionamiento del producto y los riesgos involucrados.



**Riesgo de incendio y descarga eléctrica-** Asegúrese de que la energía esté desconectada antes de comenzar la instalación o intentar realizar cualquier tarea de mantenimiento. Desconecte la energía en el fusible o en el disyuntor.



**Riesgo de incendio-** Conductores de suministro de mínimo 90°C.

**Riesgo de quemadura -** Desconecte la energía y permita que la luminaria se enfríe antes de manipularla o repararla.



**Riesgo de lesiones personales:** debido a bordes filosos, manipúlela con cuidado.

Se debe tener mucho cuidado si se usan herramientas eléctricas para instalar el accesorio. Una configuración de torsión no controlada puede causar daño en la rosca/junta o rotura del lente.

El incumplimiento de estas instrucciones puede ocasionar la muerte, lesiones corporales graves y daños a la propiedad.

**RENUNCIA DE RESPONSABILIDAD:** Eaton no asume ninguna responsabilidad por daños o pérdidas de ningún tipo que puedan surgir por la instalación, manipulación o uso inadecuado, descuidado o negligente de este producto.

**IMPORTANTE:** Lea atentamente antes de instalar la luminaria. Conserve estas instrucciones para tenerlas como referencia futura.

**AVISO:** Estas instrucciones no aseguran cubrir todos los detalles o variaciones del equipo, procedimiento o proceso descritos, ni proporcionar directivas que anticipen todas las contingencias posibles durante la instalación, la operación o el mantenimiento. Cuando desee obtener información adicional para solucionar un problema no abordado en forma satisfactoria para el propósito del usuario, contacte a su representante más cercano.

**AVISO:** Se requiere una adecuada conexión a tierra para garantizar la seguridad personal. Consulte atentamente el procedimiento de conexión a tierra en la sección de instalación.

**AVISO:** La luminaria puede dañarse y/o ser inestable si no se instala correctamente.

**Nota:** Las especificaciones y las dimensiones están sujetas a cambios sin previo aviso.

**GENERAL:** Al recibir la luminaria, controle en detalle que no se haya dañado durante su transporte. Si hubiera algún daño, informe al transportista de la entrega. Compare la descripción del catálogo del recibo de envío con la etiqueta de la luminaria que se encuentra sobre la carcasa para asegurarse de que recibió la mercancía correcta.

**AVISO:** Las lámparas fluorescentes contienen mercurio. Deséchelas de acuerdo con las leyes locales, estatales o federales.

**LIMPIEZA:** El reflector y el lente pueden limpiarse con cualquier paño no abrasivo y un detergente suave (por ej., Limpiador 409). La limpieza debe hacerse en el lente a temperatura ambiente y lejos de la luz directa del sol. Para quitar pintura, lápiz de labio, marcador, etc., puede usar los siguientes solventes:

**RECOMENDADO:**

a) Una solución de tres (3) partes de alcohol, una (1) parte de TOLUOL.  
O BIEN

b) Cuatro (4) partes de alcohol, una (1) parte de metiltilcetona (MEK). También es seguro, pero menos efectivo: Nafta, butil cellosolve, queroseno.

## Instrucciones de instalación – MWL

### INSTALACIÓN

#### Retire el conjunto de la lente.

1. Presione los ganchos de resorte para desbloquear el conjunto de la lente (Figura 1).
2. Tire del conjunto de la lente alejándolo de la lámpara.
3. Para la instalación, realice los pasos 1 y 2 de manera inversa.

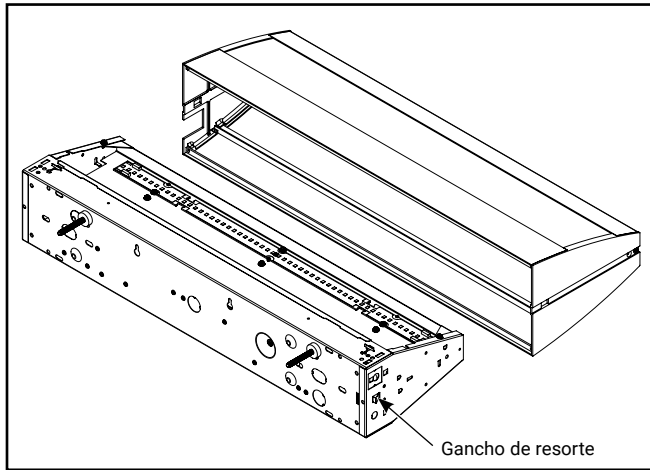


Figura 1. Extracción del conjunto de la lente

#### Retire el conjunto del reflector.

1. Retire (2) tornillos (Figura 2).
2. Tire del conjunto del reflector alejándolo de la luminaria y permita que el conjunto del reflector cuelgue.

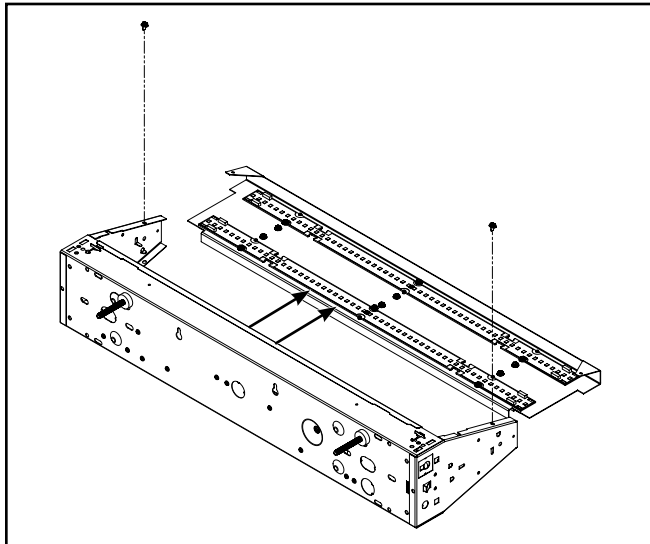


Figura 2. Extracción del conjunto del reflector

#### Montaje en paredes

1. Retire la cubierta del canal girando el tornillo del canal  $\frac{1}{4}$  de vuelta (Figura 3).

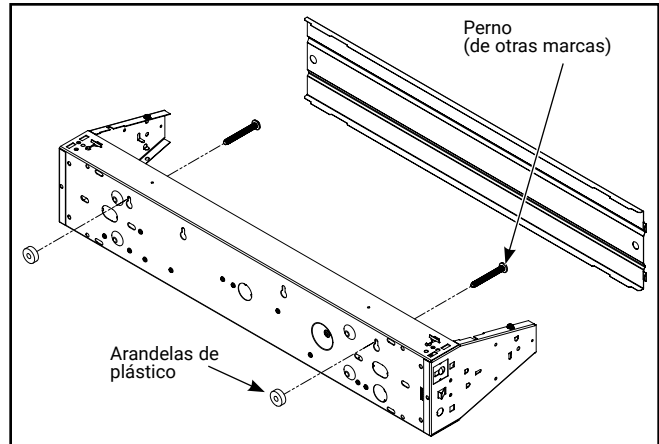


Figura 3. Montaje en la pared

2. Seleccione el tipo apropiado de tornillos para usar en la superficie de montaje (no incluidos). Debe pasar por el diámetro interno de  $\frac{1}{4}$ " de la arandela de plástico.
3. Pase el tornillo de montaje a través del orificio de la cerradura desde el interior de la luminaria.
4. El tornillo de montaje se pasa por la arandela de plástico. La arandela de plástico se encuentra entre el canal y la pared.

#### Conjunto estándar

1. Conjunto general (Figura 4).
2. Coloque los cables de alimentación por el orificio preperforado ubicado en la parte posterior del canal.

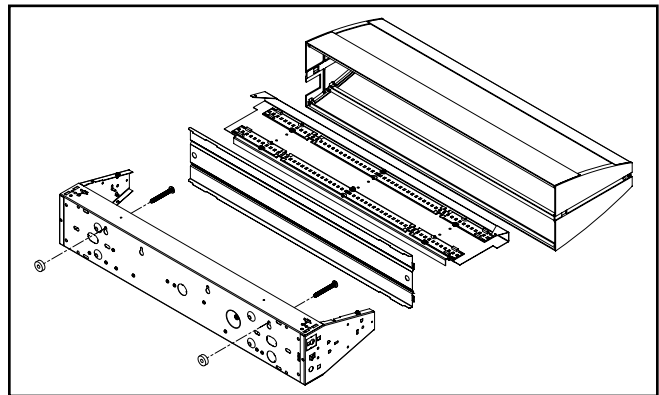


Figura 4. Conjunto general

#### Instale la unidad de la lente

1. Coloque la unidad de la lente sobre el canal con la lente estrecha en posición hacia arriba.
2. Instale el tornillo de cabeza plana n.º 6 x  $\frac{3}{4}$ " como se indica.
3. Instale 1" (2,54 cm) de cinta en la ranura para cubrir la cabeza del tornillo.
4. Típico en cada extremo.

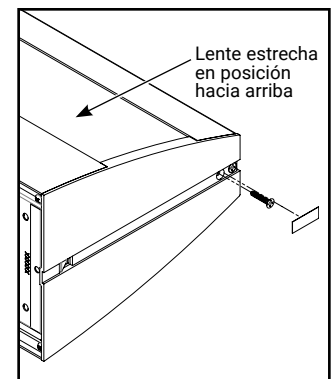


Figura 5. Dirección de bloqueo de la lente



#### FCC Statement

**Note:** This equipment has been tested and found to comply with the limits for a Class A digital device, pursuant to part 15 of the FCC Rules. These limits are designed to provide reasonable protection against harmful interference when the equipment is operated in a commercial environment. This equipment generates, uses, and can radiate radio frequency energy and, if not installed and used in accordance with the instruction manual, may cause harmful interference to radio communications. Operation of this equipment in a residential area is likely to cause harmful interference in which case the user will be required to correct the interference at his own expense.

#### Énoncé de la FCC

**Remarque :** Cet équipement a été mis à l'essai et déclaré conforme aux limites établies pour un dispositif numérique de classe A en vertu de l'article 15 des règlements de la FCC. Ces limites sont conçues pour assurer une protection raisonnable contre tout brouillage nuisible lorsque l'équipement fonctionne dans un environnement commercial. Cet équipement produit, utilise et peut émettre de l'énergie radioélectrique et, s'il n'est pas installé et utilisé conformément aux instructions, il peut créer des parasites nuisibles aux communications radio. L'utilisation de cet équipement dans une installation résidentielle est susceptible de provoquer des interférences nuisibles, auquel cas l'utilisateur devra corriger ces interférences à ses propres frais.

#### Declaración de la FCC

**Nota:** Este equipo ha sido probado y cumple con los límites para un dispositivo digital de Clase A, de conformidad con la parte 15 de las Normas de la FCC. Estos límites están diseñados para proporcionar una protección razonable contra interferencias perjudiciales cuando el equipo se opera en un entorno comercial. Este equipo genera, utiliza y puede emitir energía de radiofrecuencia y, si no se instala y utiliza de acuerdo con el manual de instrucciones, puede causar interferencias perjudiciales en las comunicaciones de radio. El funcionamiento de este equipo en un área residencial puede causar interferencias perjudiciales, en cuyo caso el usuario deberá corregir las interferencias por su cuenta.

---

## Warranties and Limitation of Liability

Please refer to [www.cooperlighting.com](http://www.cooperlighting.com) for our terms and conditions.

## Garanties et limitation de responsabilité

Veillez consulter le site [www.cooperlighting.com](http://www.cooperlighting.com) pour obtenir les conditions générales.

## Garantías y Limitación de Responsabilidad

Visite [www.cooperlighting.com](http://www.cooperlighting.com) para conocer nuestros términos y condiciones.

**Cooper Lighting Solutions**  
1121 Highway 74 South  
Peachtree City, GA 30269  
P: 770-486-4800  
[www.cooperlighting.com](http://www.cooperlighting.com)

**Canada Sales**  
5925 McLaughlin Road  
Mississauga, Ontario L5R 1B8  
P: 905-501-3000  
F: 905-501-3172

© 2020 Cooper Lighting Solutions  
All Rights Reserved  
Publication No. 1B519122EN  
October 9, 2020

Cooper Lighting Solutions is a registered trademark. All trademarks are property of their respective owners.

Cooper Lighting Solutions est une marque de commerce déposée. Toutes les autres marques de commerce sont la propriété de leur propriétaire respectif.

Cooper Lighting Solutions es una marca comercial registrada. Todas las marcas comerciales son propiedad de sus respectivos propietarios.

Product availability, specifications, and compliances are subject to change without notice

La disponibilité du produit, les spécifications et les conformités peuvent être modifiées sans préavis

La disponibilidad de productos, las especificaciones y los cumplimientos están sujetos a cambio sin previo aviso

