

Installation Instructions – HDF LED

Instructions d'installation – HDF LED

Instrucciones de instalación – HDF LED

WARNING

Make certain power is OFF before starting installation or attempting any maintenance. Risk of Fire/Electric Shock. If not qualified, consult an electrician.

- **Risk of Electric Shock** – Disconnect power at fuse or circuit breaker before installing or servicing.
- **Risk of Burn** – Disconnect power and allow fixture to Cool before servicing.
- **Risk of Personal Injury** – Fixture may become damaged and/or unstable if not installed properly.

IMPORTANT: Read carefully before installing fixture. Retain for future reference.

GENERAL: Upon receipt of fixture thoroughly inspect for any freight damage, which should be brought to the attention of the delivery carrier. Compare the catalog description listed on the packing slip with the fixture label on the housing to assure you have received the correct merchandise.

SAFETY: This fixture must be wired in accordance with the National Electrical Code and applicable local codes and ordinances. Proper grounding is required to insure personal safety. Carefully observe grounding procedure under installation section.

Do not mount near gas or electric heaters.

Equipment should be mounted at locations at a height where it is not readily subjected to tampering by unauthorized personnel.

CLEANING:

The reflector and lens may be cleaned with any non-abrasive cloth and mild detergent (i.e. 409 Cleaner). Cleaning should be done on the lens at room temperature, and out of direct sunlight. To remove paint, lipstick, marker, etc., the following solvents may be used:

RECOMMENDED:

A solution of three (3) parts alcohol, one (1) part TOLUOL.

OR

Four (4) parts alcohol, one (1) part Methyl ethyl ketone (MEK). Also safe, but less effective: Naphtha, Butyl Celiosolve, Kerosene.

INSTALLATION

Tools & Materials Required

1. Adjustable pliers

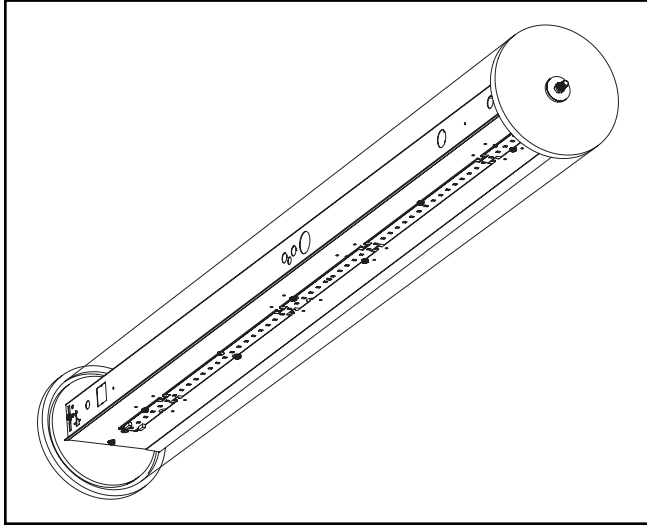


Figure 1. HDF 4ft Clear Version

HDF LED is intended for three types of Mountings:
(All to be ordered separately as an accessory)

1. Stainless Steel Sash Chain

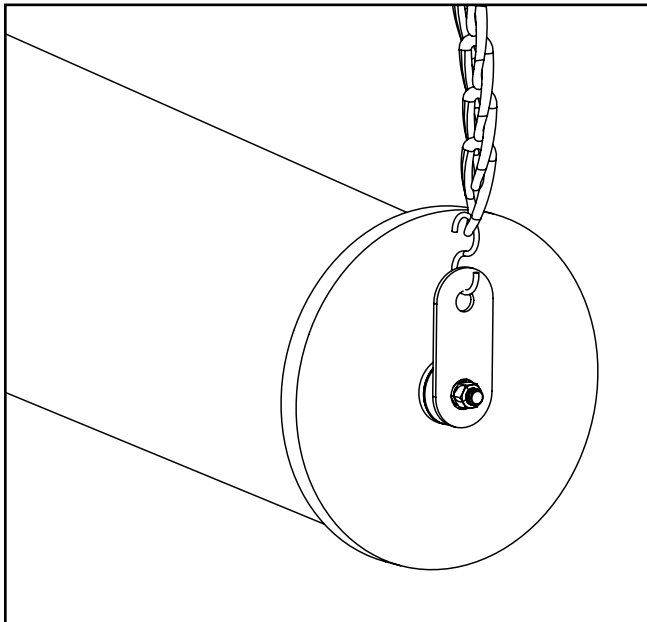


Figure 2. Stainless Steel Sash Chain S-Hook and Bracket

2. Surface Mount

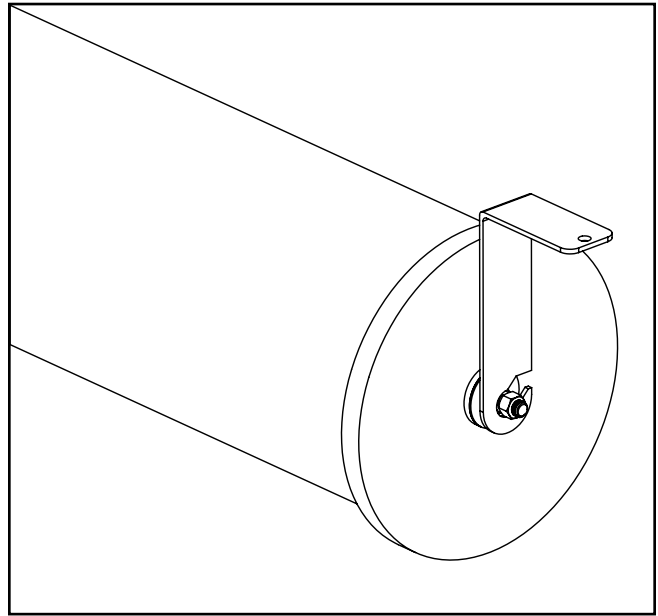


Figure 3. Surface Mount Bracket

3. Chain Mounting Bracket

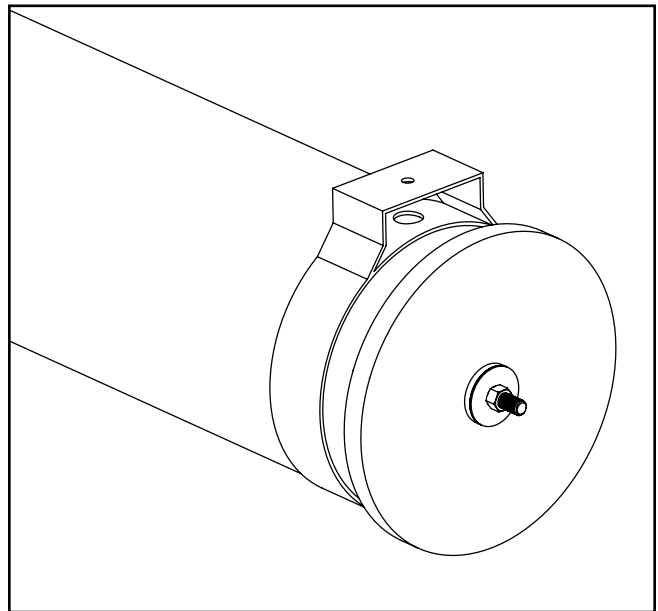


Figure 4. Chain Mount Bracket

1. Stainless Steel Sash Chain S-Hook and Bracket:

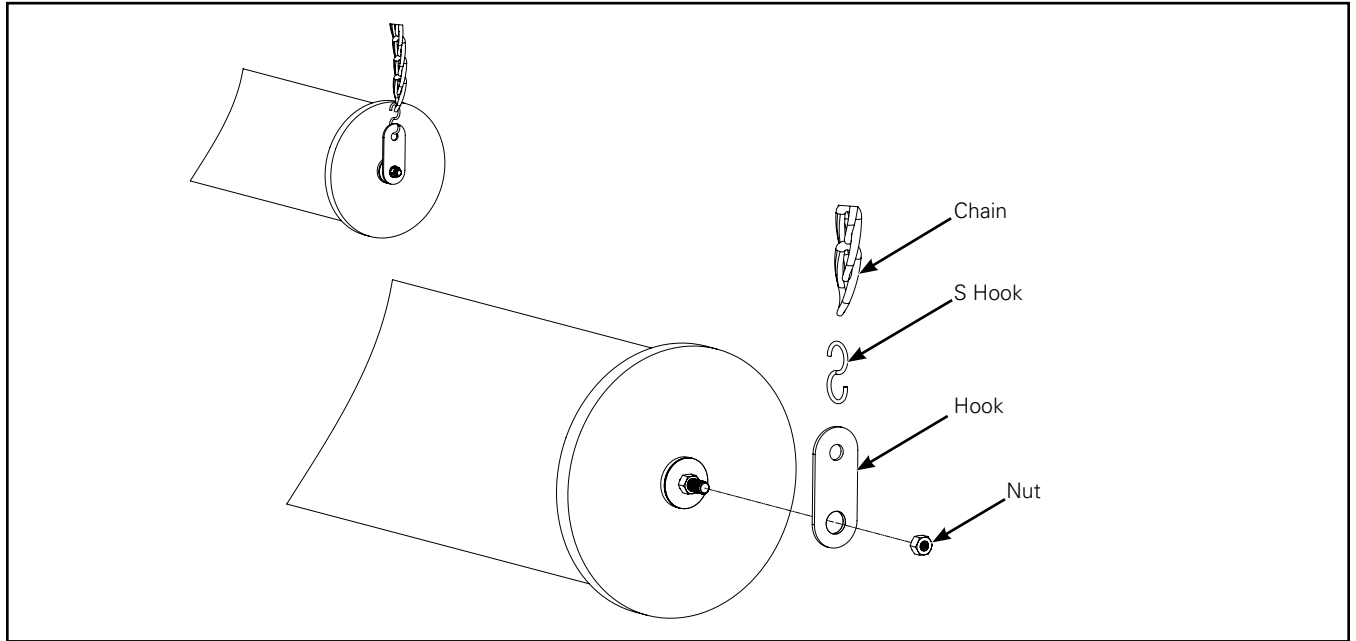


Figure 5. Exploded View S Hook and Chain

Step 1: Place the Hook in the Mounting Bolt as shown. (Make sure that the LEDs are pointing in the desired direction)

Step 2: Tighten the Nut, and place the S Hook into the Hole as shown in the Figure 5.

Step 3: Repeat the same on both the sides of the fixture.

Step 4: Connect the S Hook to the chains and mount the fixture to the desired Location.

Mounting the Fixture:

Attach Chains on each end of the Fixture (Applies to Both Stainless Steel Sash Chain S-Hook And Bracket and Surface Mount Bracket) to the Customer Provided Support Mechanism Which is Attached to a Structural Support.

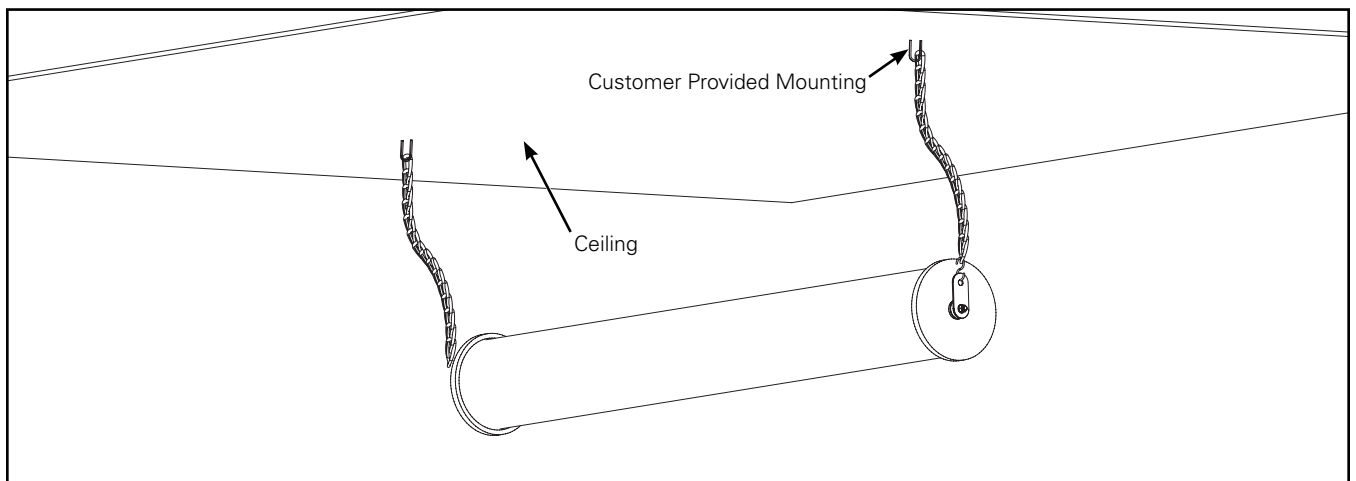


Figure 6. HDF Chain Mount and Hook

2. Surface Mount:

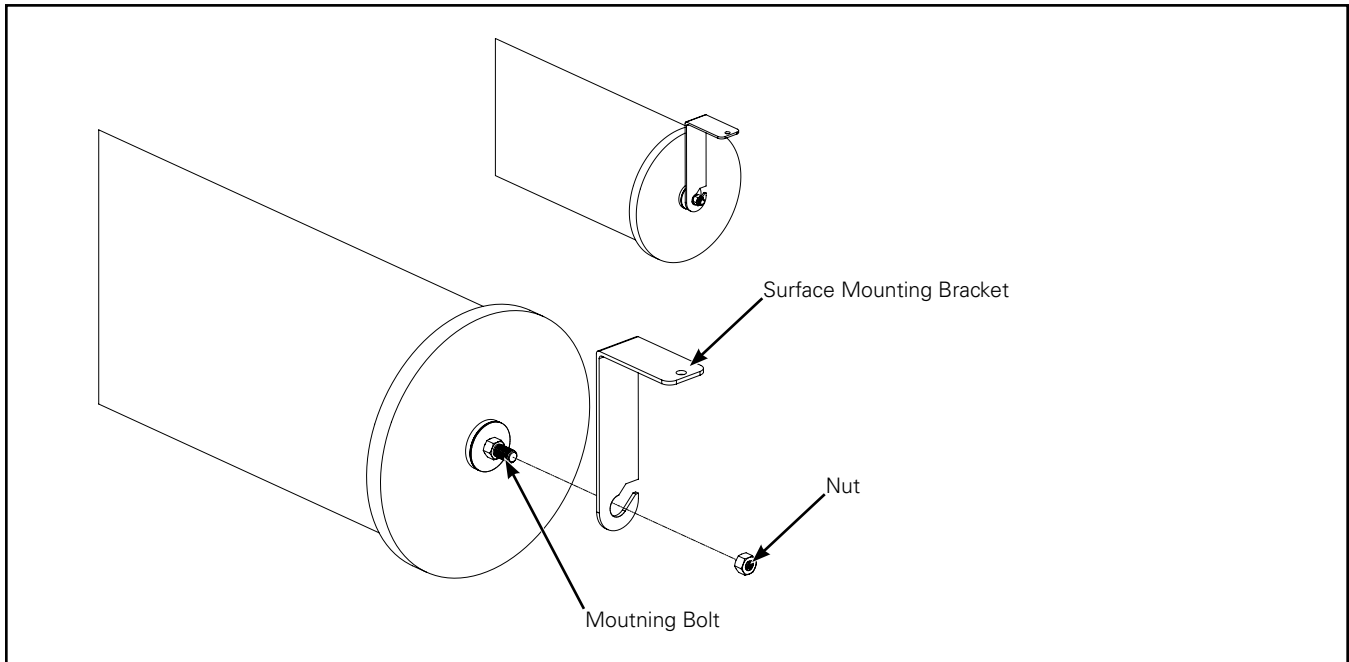


Figure 7. HDF Surface Mount Bracket

Step 1: Place the Surface Mounting Bracket to the Mounting Bolt as shown in the Fig. (Make sure that the LEDs are pointing in the desired direction while placing the brackets)

Step 2: Place the nut onto the bolt and hand tighten, repeat the same on both sides of the fixture.

Note: Make sure that both the surface mounting brackets are aligned properly (the mounting surfaces of the brackets must be parallel to the ceiling) for mounting.

Step 3: Mount the fixture to the ceiling using the holes on the Bracket.

Step 4: Verify the LED orientation and tighten the nut to maintain the position.

Mounting the Fixture:

Attach the Ceiling Mounting Brackets to a Structural Support Using Customer Provided Bolts.

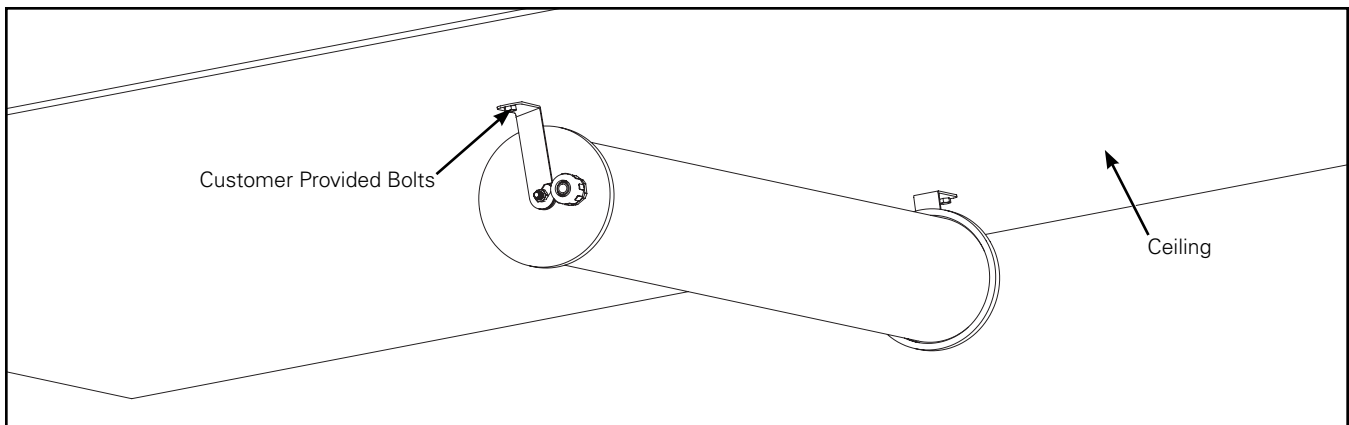


Figure 8. Surface Mount Bracket to Ceiling

3. Chain Mounting Bracket:

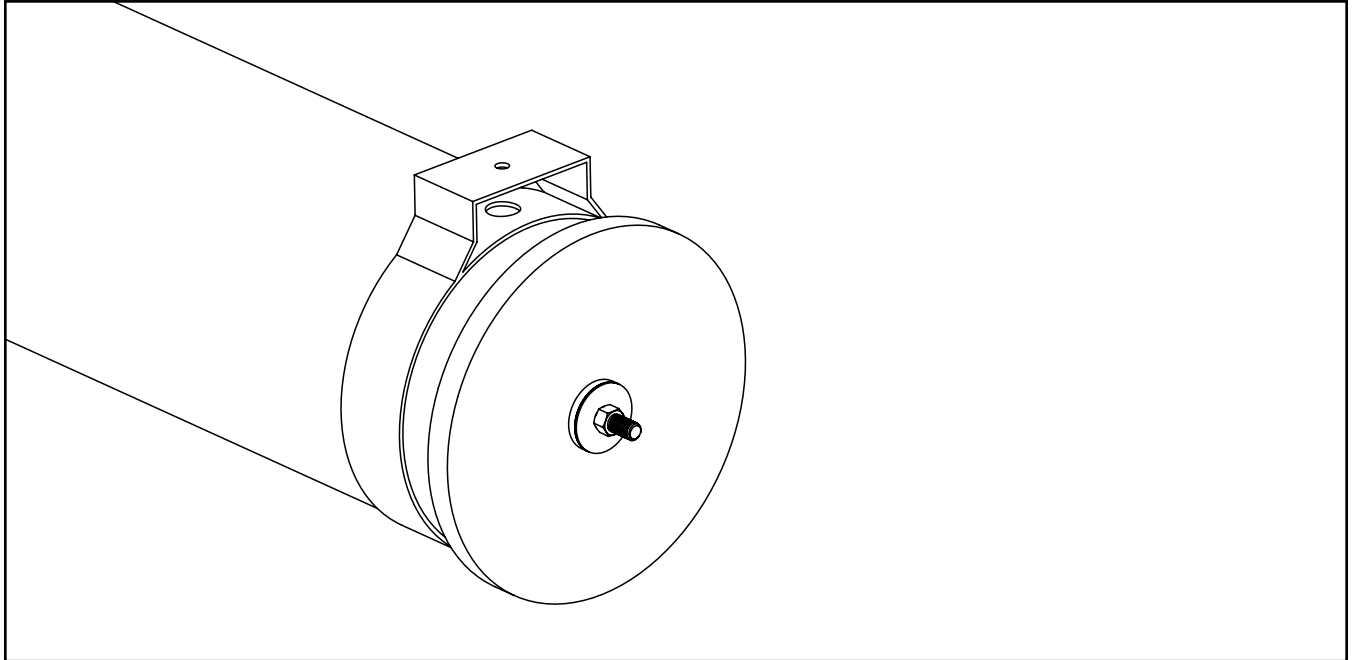


Figure 9. Chain Mounting Bracket

Step 1: Place the Chain Mounting Bracket to the fixture as shown and orient it in the desired direction.

Step 2: Close the Latch Brackets.

Step 3: Mount the chain to the Bracket.

Mounting the Fixture:

Attach the Ceiling Mounting Brackets to a structural support using Customer Mountings.

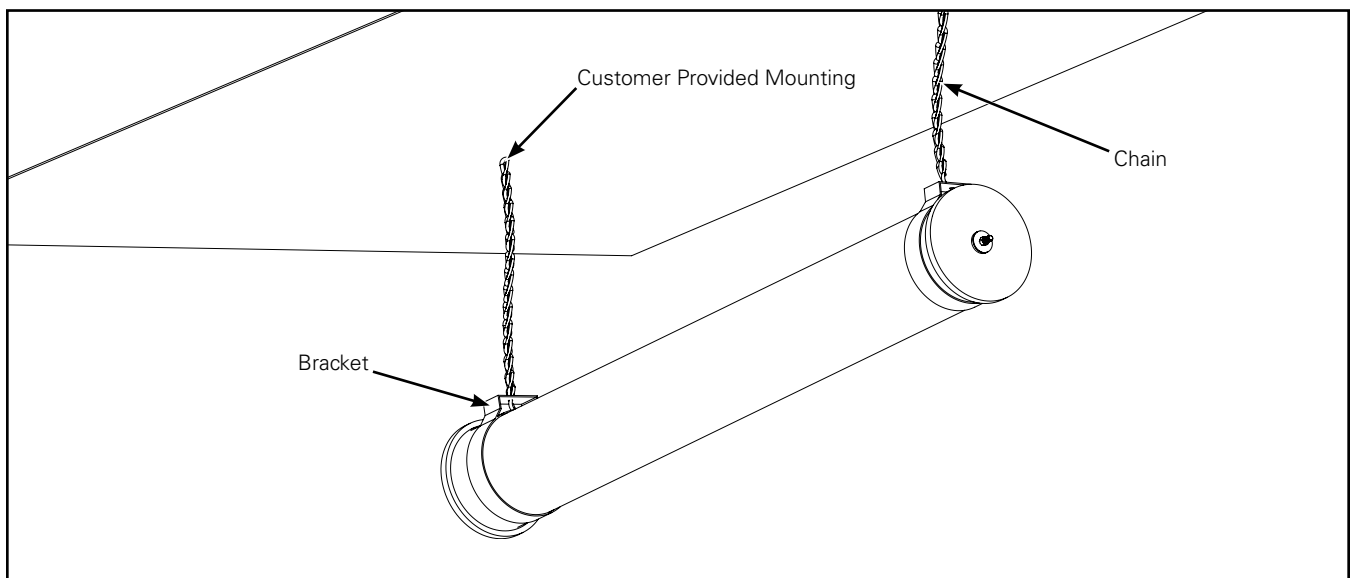
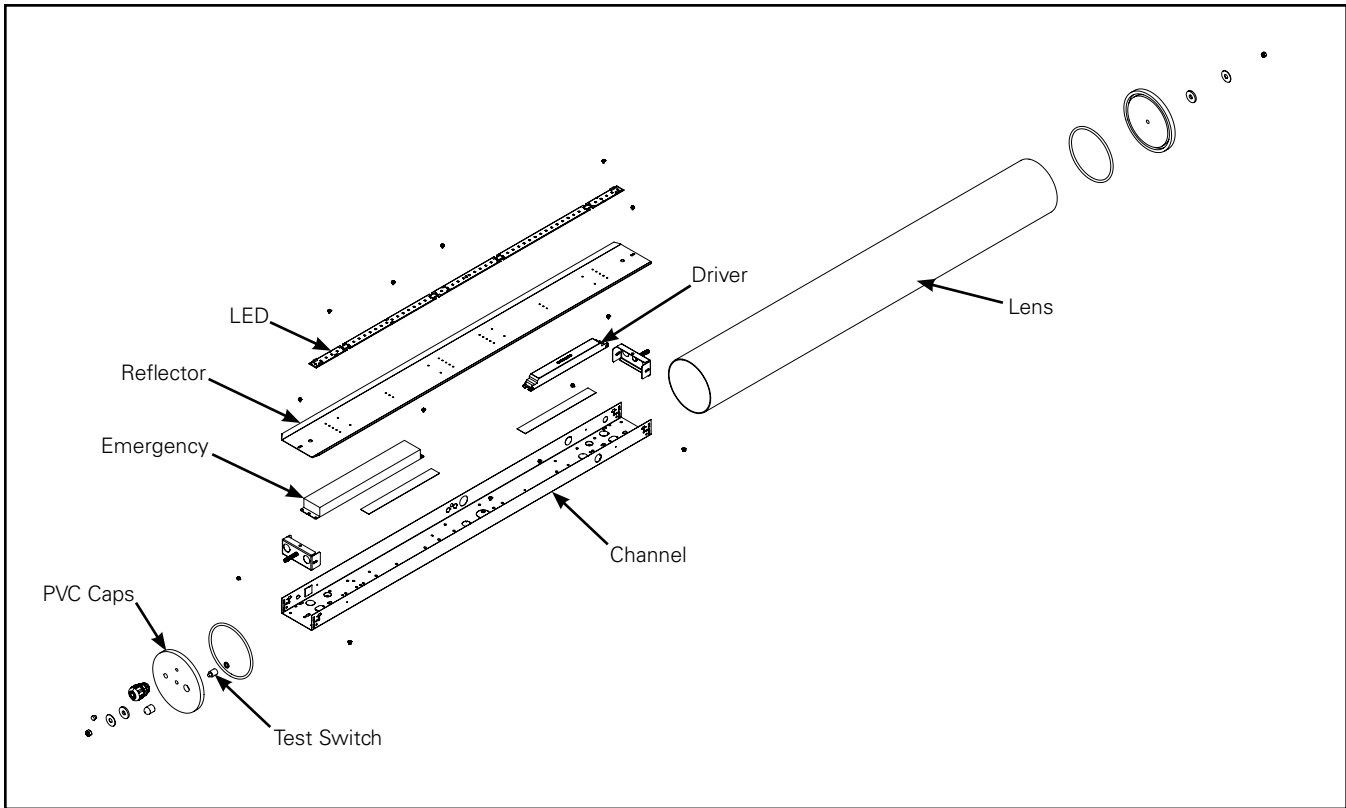


Figure 10. HDF Chain Mounting to Ceiling

Installation Instructions – HDF LED

4. Connecting the red wires together (For EBP version):



Disassembling the Fixture:

1. Ensure that all the power sources are turned off and/or disconnected prior to any adjustments.
2. While holding the fixture SECURELY, remove the nut holding in place (on the end WITHOUT the power cord).
3. While holding the fixture SECURELY, remove the Chain or the Mounting Bracket.
4. While holding the fixture SECURELY, remove the Nut and Washer from behind the End Cap.
5. While Holding the fixture and Lens Securely, Carefully remove the Endcap from the End Plate Stud.
6. CAREFULLY remove the Lens from around the fixture by pulling from the open end.
7. Remove the screws holding the Reflector to the Housing.
8. Lift the reflector from the fixture.

Connecting the Red wires together:

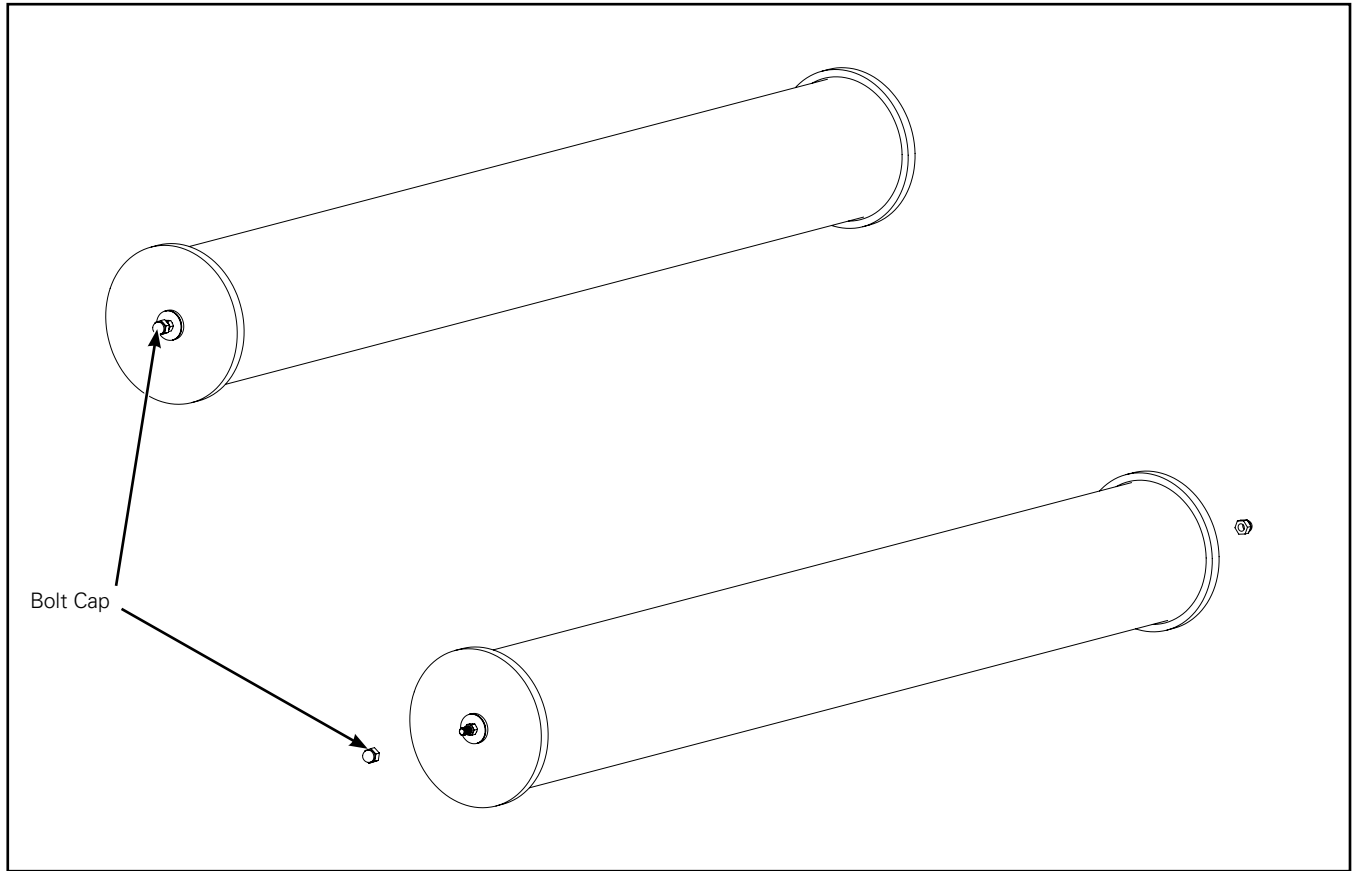
9. Connect the red connectors of the Emergency battery together.

Assembling the HDF fixtures:

10. Place the reflector on the end brackets and tighten the screws.
11. CAREFULLY replace the lens around the fixture and ensure that the lens around the fixture and ensure that the lens rests firmly against the gasket in the end cap (with power cord).
12. While Holding the Lens in place, Place the end plate stud.
13. Place the Washer on first, then TIGHTEN the Nut over the End Plate Stud to 50 in lb with a torque wrench.*
14. Hook the chain or the Mounting Bracket around the End Plate bolt, tighten the Nut and reconnect Power.

*The torque Value should be not less than 50 in lbs.

Nsf Rated Fixtures:



1. For the NSF Rated fixtures use the provided Bolt caps end of the bolts to cover the threads.

⚠ AVERTISSEMENT

Assurez-vous que l'alimentation électrique est HORS TENSION avant de commencer l'installation ou de tenter d'en faire l'entretien. Risque d'incendie ou de décharge électrique. Si vous n'êtes pas qualifié, consultez un électricien.

- **Risque de décharge électrique** – Mettez l'alimentation

électrique hors tension en enlevant le fusible ou en déclenchant le disjoncteur avant l'installation ou l'entretien.

- **Risque de brûlure** – Débranchez la source d'alimentation et laissez refroidir le luminaire avant de procéder à son entretien.
- **Risque de blessures** – Ce luminaire peut s'endommager ou devenir instable s'il n'est pas installé correctement.

IMPORTANT : Lisez attentivement avant d'installer le luminaire. Conservez pour consultation ultérieure.

GÉNÉRALITÉS : Dès sa réception, examinez entièrement le luminaire pour déceler tous les dommages occasionnés par le transport, lesquels devraient être signalés au transporteur livreur. Comparez la description cataloguée sur le bordereau de marchandises avec l'étiquette du luminaire sur le boîtier pour confirmer la réception de la bonne marchandise.

SÉCURITÉ : Le câblage du luminaire doit être conforme au Code national de l'électricité, aux lois et règlements locaux en vigueur. Une mise à la terre adéquate est requise afin d'assurer votre sécurité. Respectez soigneusement la procédure de mise à la terre du chapitre d'installation.

N'installez pas l'appareil près d'un chauffage électrique ou à gaz.

L'appareil d'éclairage doit être installé à des endroits et à des hauteurs où il ne pourra pas être facilement altéré par des personnes non autorisées.

NETTOYAGE :

Le réflecteur et la lentille peuvent être nettoyés avec un chiffon non abrasif et un détergent doux (ex. : 409 Cleaner). Le nettoyage doit être effectué sur la lentille, à température ambiante et hors de la lumière directe du soleil. Pour éliminer la peinture, le rouge à lèvres, le marqueur, etc., les solvants suivants peuvent être utilisés :

RECOMMANDÉ :

Une solution de trois (3) parties d'alcool, une (1) partie de TOLUOL.

OU

Quatre (4) parties d'alcool, une (1) partie de méthyléthylcétone MEK). Aussi sûr, mais moins efficace : Naphta, butyle cellosolve, kérosène.

INSTALLATION

Outils et matériaux requis :

1. Pince réglable

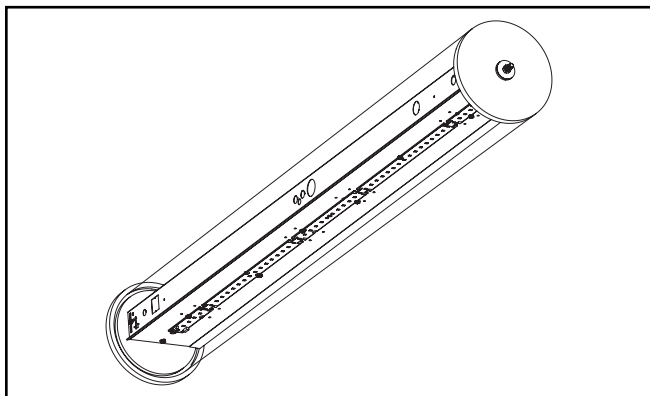


Figure 1. HDF transparent de 1,2 m (4 pi)

Le modèle HDF est conçu pour être monté de 3 manières : (Commandez tous les accessoires séparément)

1. Chaîne à châssis en acier inoxydable

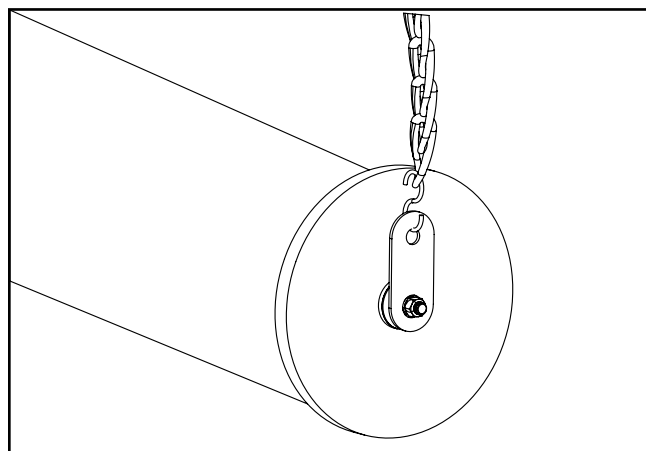


Figure 2. Support de fixation et crochet en S pour chaîne à châssis en acier inoxydable

2. Montage en surface

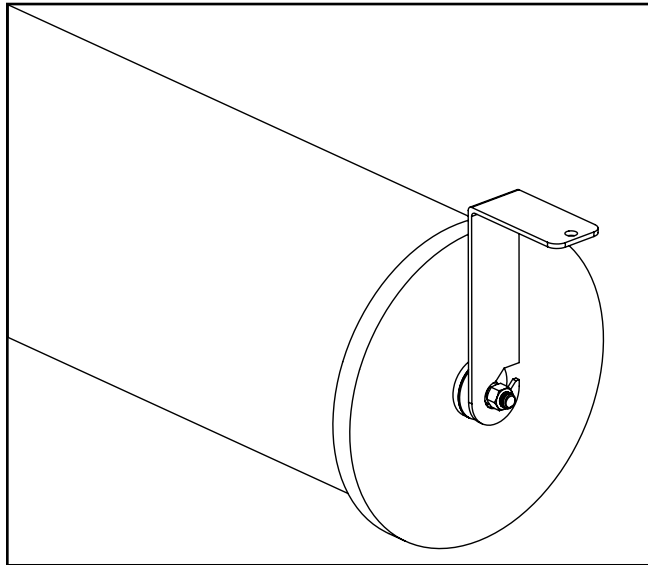


Figure 3. Support de fixation en surface

3. Support de montage de chaîne

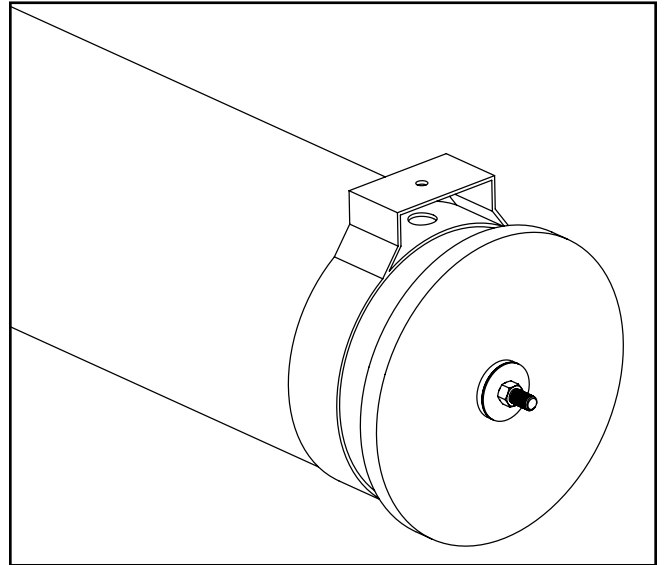


Figure 4. Support de montage sur chaîne

1. Support de fixation et crochet en S pour chaîne à châssis en acier inoxydable :

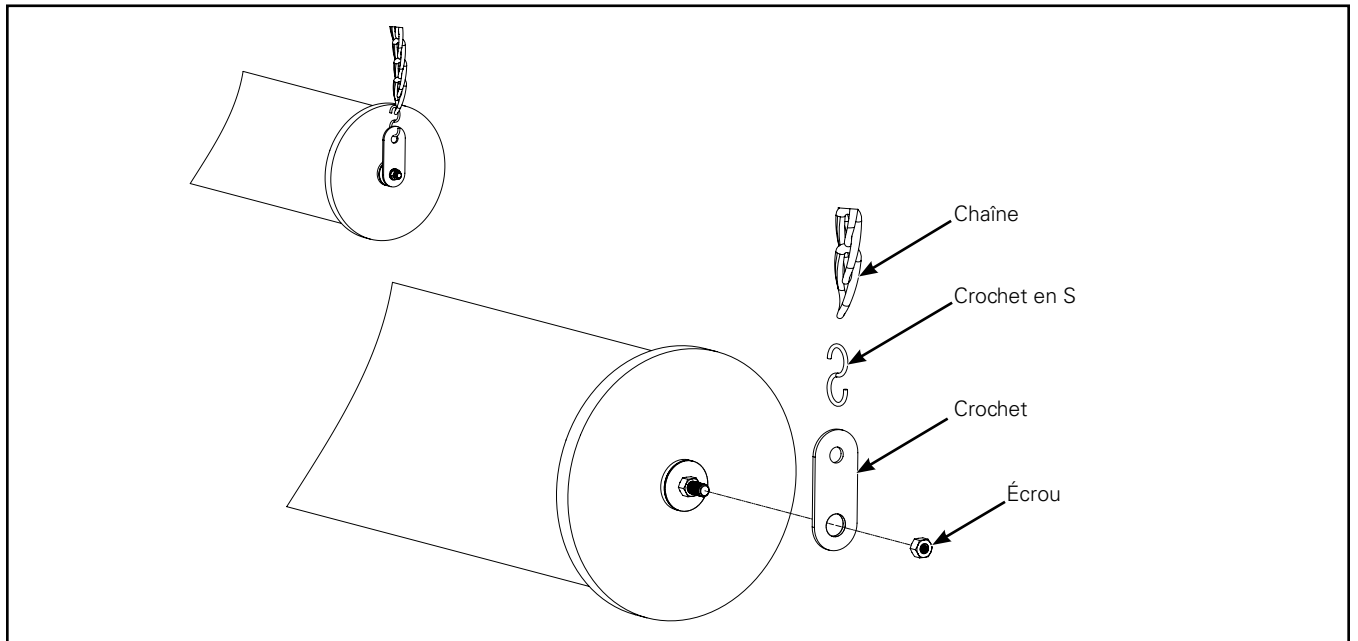


Figure 5. Vue éclatée du crochet en S et de la chaîne

Étape 1 : Installez le crochet sur le boulon de montage, comme montré. (Assurez-vous que les DEL sont dirigées dans la bonne direction)

Étape 2 : Serrez l'écrou puis insérez le crochet en S dans le trou, comme montré à la Figure 5.

Étape 3 : Répétez cette étape pour l'autre côté du luminaire.

Étape 4 : Fixez le crochet en S aux chaînes et montez le luminaire à l'emplacement désiré.

Montage du luminaire :

Fixez les chaînes de chaque côté du luminaire (pour les deux crochets en S, le support de fixation, le support de fixation en surface, la chaîne à châssis) au mécanisme de support fourni par le client installé à un support de structure.

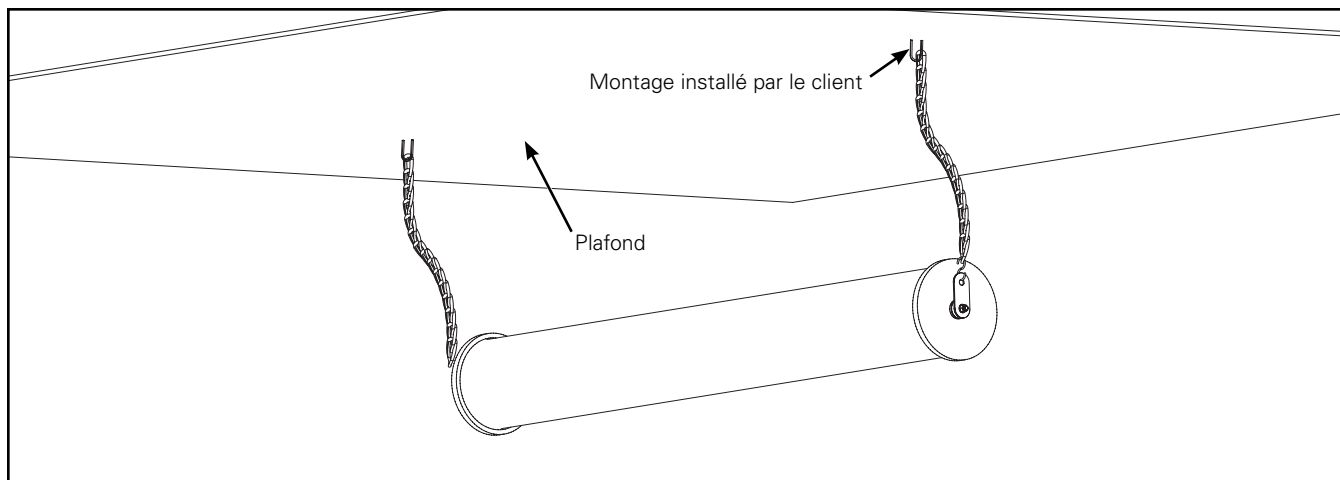


Figure 6. Montage du HDF avec chaîne et crochet

1. Montage en surface :

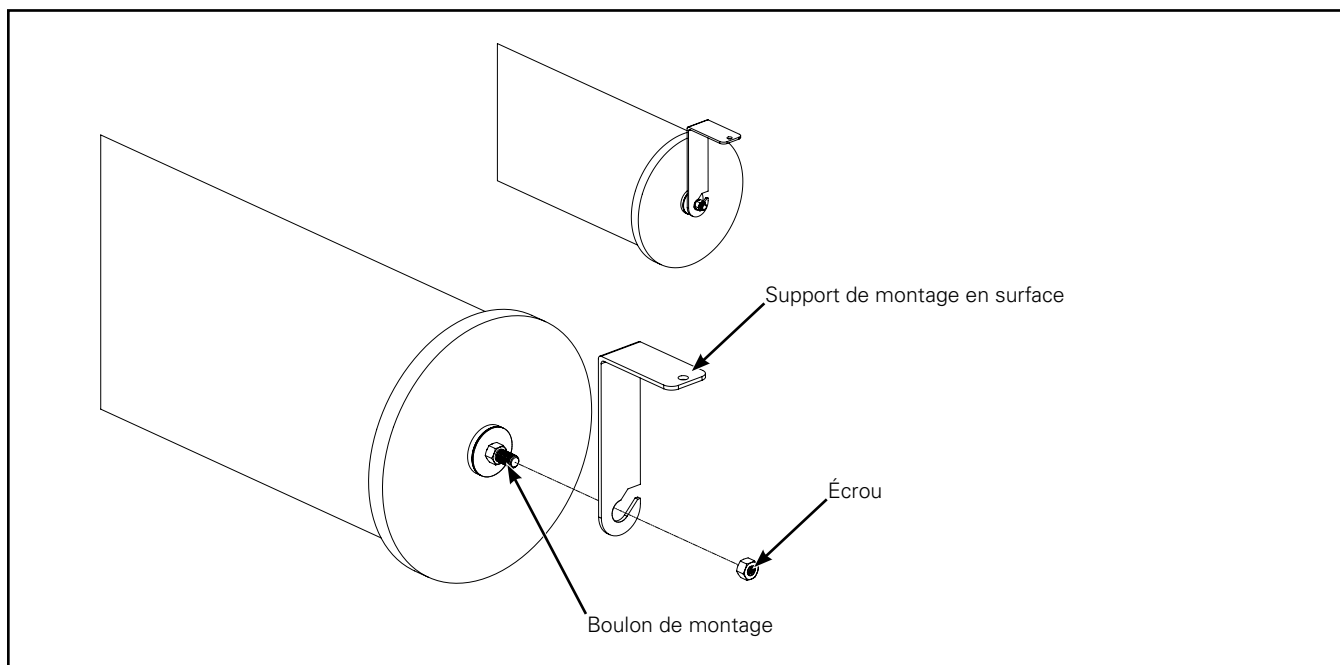


Figure 7. Support de montage en surface du HDF

Étape 1 : Installez le support de montage en surface au boulon de montage, comme montré à la Figure X (assurez-vous que les DEL sont dirigées dans la bonne direction pendant la pose des supports de fixation).

Étape 2 : Installez l'écrou sur le boulon et serrez à la main puis répétez l'étape pour l'autre côté du luminaire.

Note: Assurez-vous que les deux supports de montage en surface sont correctement alignés (les surfaces de montage des supports de fixation doivent être parallèles au plafond) lors du montage.

Étape 3 : Montez le luminaire au plafond en utilisant les trous du support de fixation.

Étape 4 : Vérifiez l'orientation des DEL puis serrez le tout en place.

Montage du luminaire :

Fixez les supports de montage du plafond au support de structure en utilisant les boulons fournis par le client.

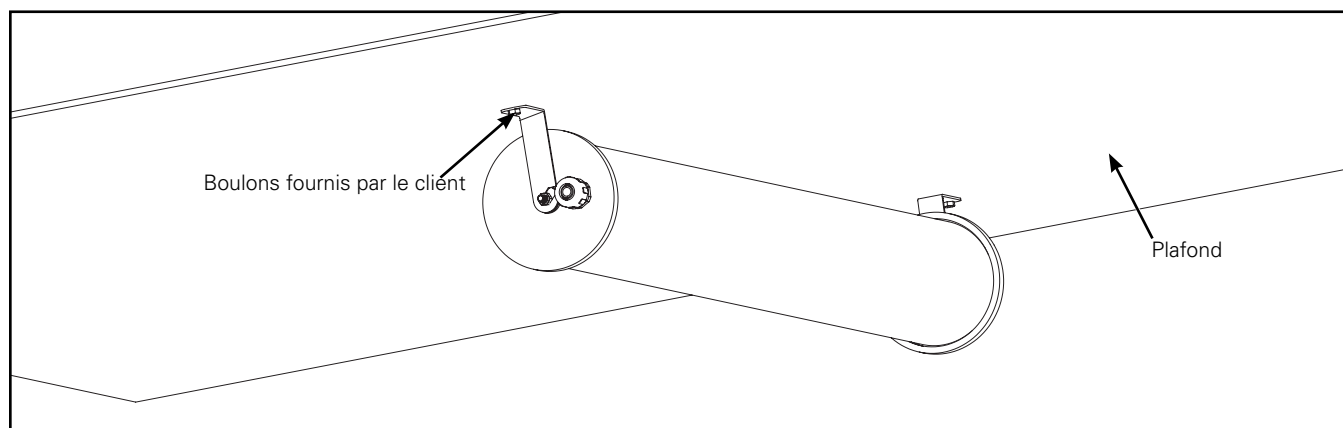


Figure 8. Support de montage en surface au plafond

1. Support de montage de chaîne :

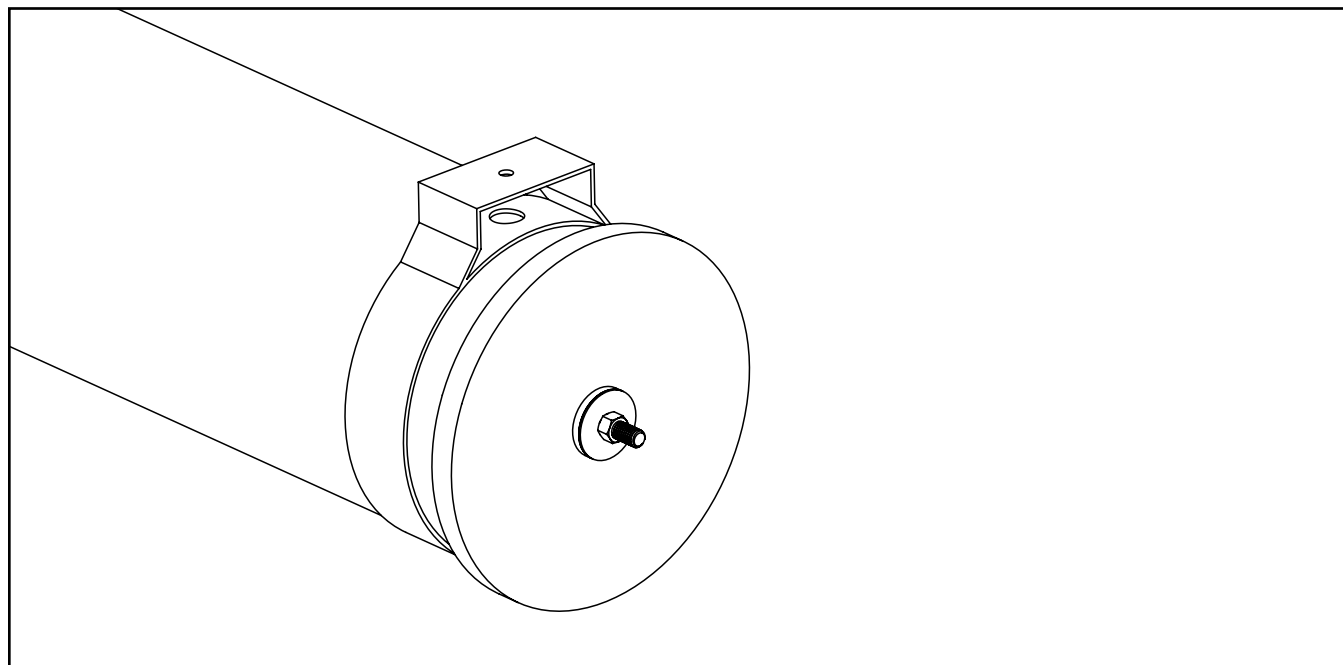


Figure 9. Support de montage de chaîne

Étape 1 : Placez le support de montage de chaîne au luminaire, comme montré, et orientez-le dans la direction désirée.

Étape 2 : Enclenchez la languette des supports.

Étape 3 : Fixez la chaîne au support de fixation.

Montage du luminaire :

Fixez les supports de montage au plafond à un support de structure en utilisant les montages installés par le client.

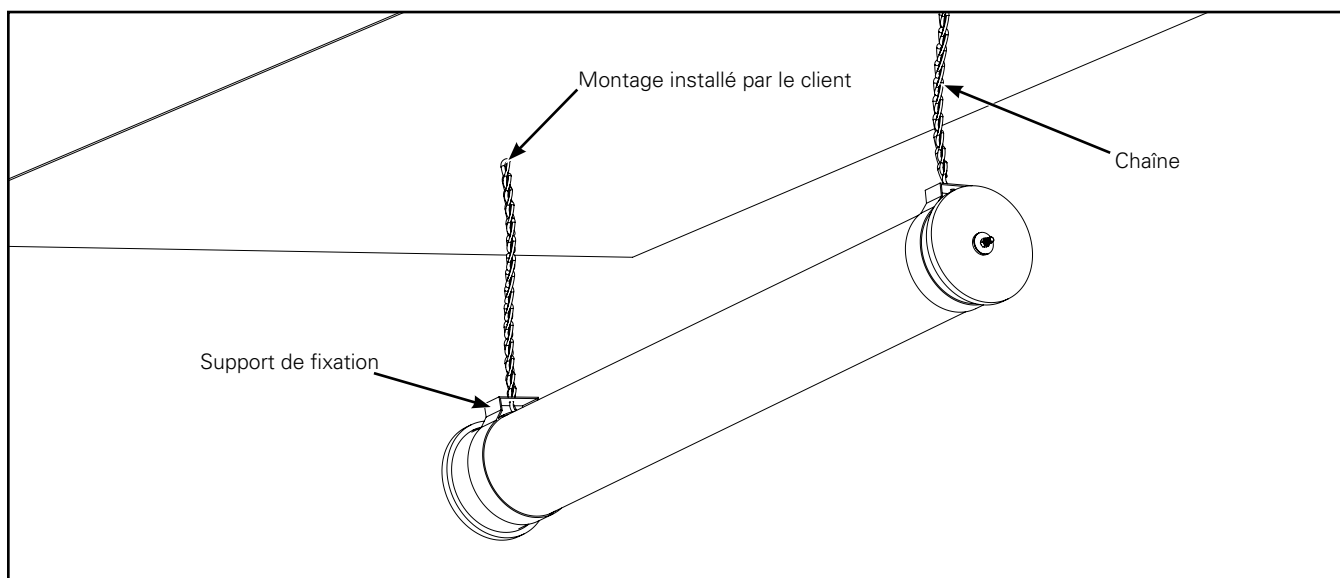
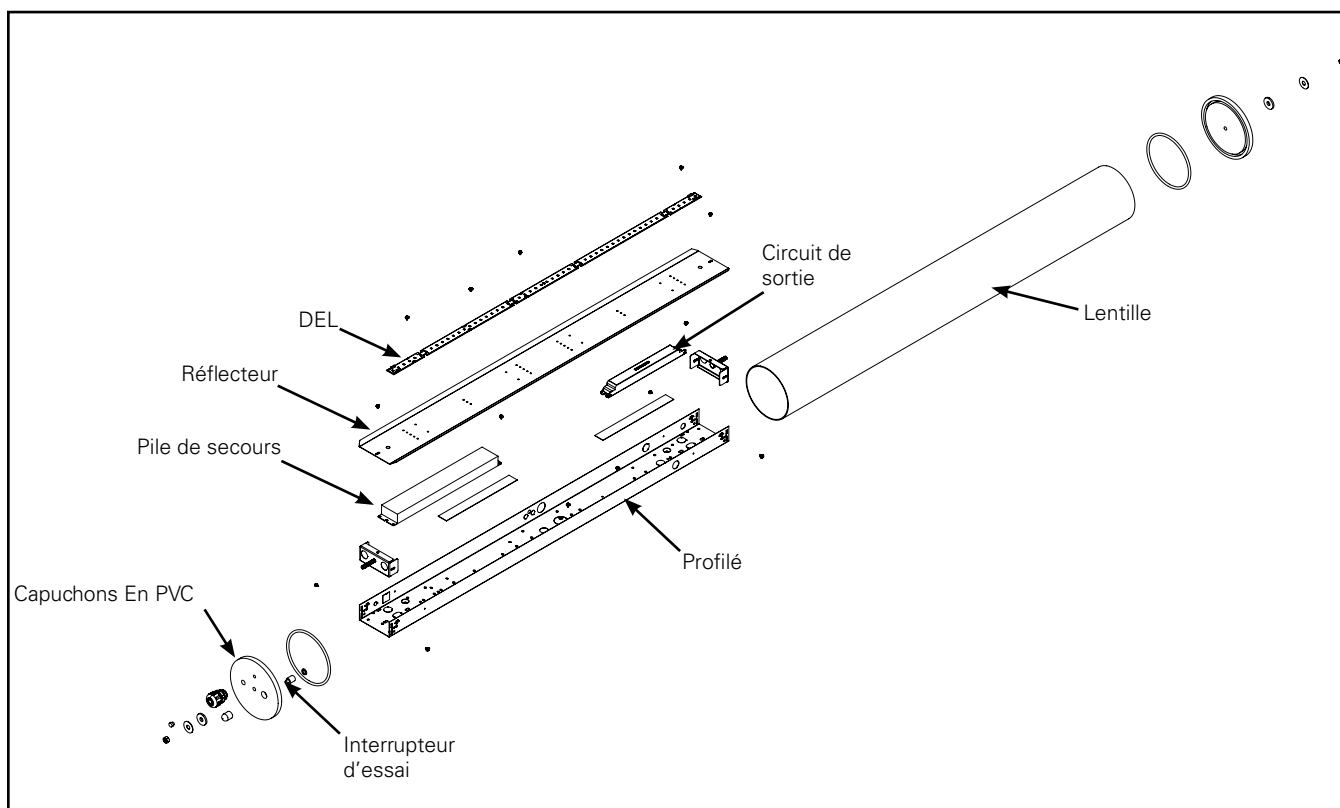


Figure 10. Montage au plafond du HDF avec chaîne

2. Raccordement des fils rouge ensemble (pour VERSION EBP) :



Démontage du luminaire :

1. Assurez-vous que toutes les sources d'alimentation électrique sont hors tension ou débranchées avant d'effectuer des ajustements.
2. Tout en tenant FERMEMENT le luminaire, retirez l'écrou qui le maintient en place (sur l'extrémité SANS cordon d'alimentation).
3. Tout en tenant FERMEMENT le luminaire, retirez la chaîne ou le support de montage.
4. Tout en tenant FERMEMENT le luminaire, retirez l'écrou et la rondelle derrière l'embout.
5. Tout en tenant FERMEMENT le luminaire et la lentille, retirez soigneusement l'embout du goujon de l'embout.
6. Retirez SOIGNEUSEMENT la lentille autour du luminaire en la tirant à partir de l'ouverture.
7. Retirez les vis fixant le réflecteur au boîtier.
8. Soulevez la lentille du luminaire.

Raccordement des fils rouge ensemble :

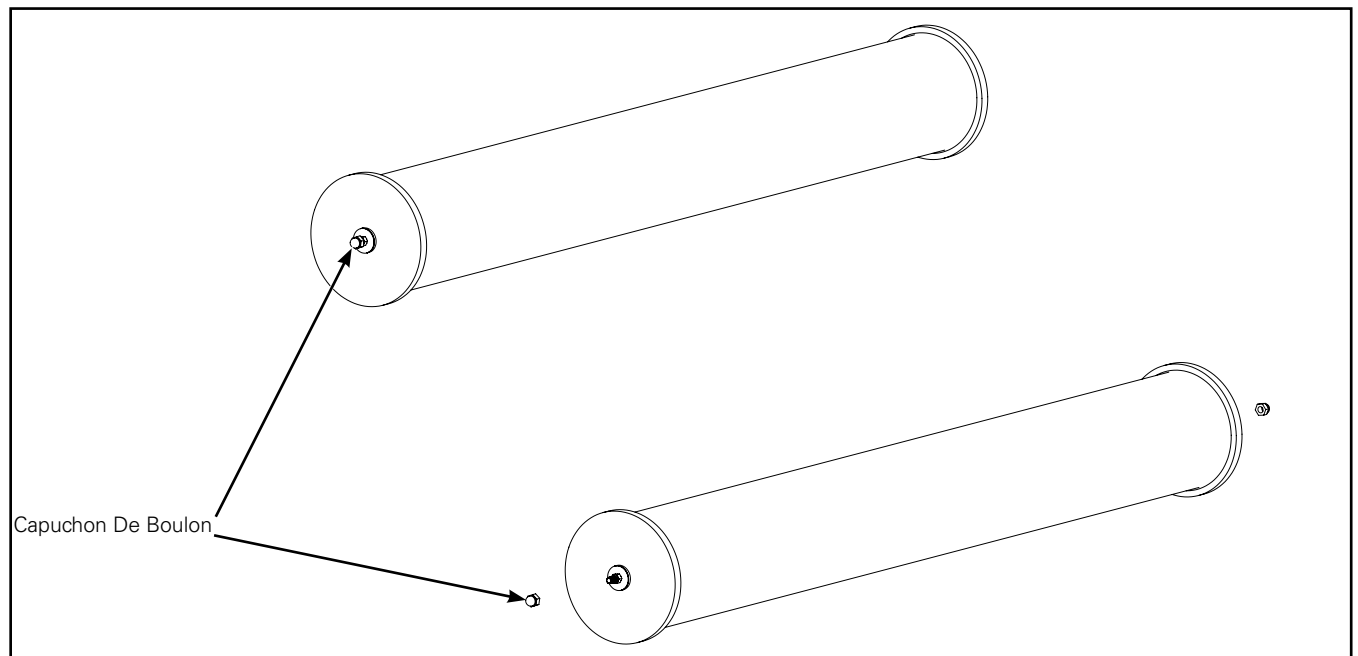
9. Raccordez les connecteurs rouges de la pile de secours ensemble.

Assemblage des luminaires HDF :

10. Installez le réflecteur sur les supports d'extrémité et serrez les vis.
11. Réinstallez SOIGNEUSEMENT la lentille autour du luminaire en vous assurant qu'elle est bien installée et qu'elle repose fermement contre le joint d'étanchéité de l'embout (avec cordon d'alimentation).
12. Tout en tenant la lentille en place, installez le goujon d'embout.
13. Installez d'abord la rondelle puis SERREZ l'écrou sur l'embout du montant à un couple de serrage de 5,6 Nm (50 po-lb) avec une clé dynamométrique. *
14. Accrochez la chaîne ou le support de montage autour du boulon d'embout, serrez l'écrou et remettez le luminaire sous tension.

*La valeur du couple de serrage ne doit pas être inférieure à 5,6 Nm (50 po-lb).

Caractéristiques des luminaires NSF :



1. Pour les luminaires NSF, utilisez les capuchons de boulons fournis pour recouvrir les filets de boulons.

⚠ ADVERTENCIA

Asegúrese de que la alimentación esté DESCONECTADA antes de comenzar la instalación o intentar realizar cualquier tarea de mantenimiento. Riesgo de incendio o descarga eléctrica. Si no está calificado, consulte a un electricista.

- **Riesgo de descarga eléctrica** – desconecte la alimentación en el fusible o disyuntor antes de instalar o realizar tareas de mantenimiento.
- **Riesgo de quemaduras** – desconecte la alimentación y espere que la luminaria se enfríe antes de realizar tareas de servicio técnico.
- **RIESGO DE LESIONES** – la luminaria se podría dañar o desestabilizar si no se instala correctamente.

IMPORTANTE: Lea atentamente antes de instalar la luminaria. Conserve estas instrucciones para tenerlas como referencia futura.

GENERAL: Al recibir la luminaria, controle en detalle que no se haya dañado durante su transporte. Si hubiera algún daño, informe al transportista de la entrega. Compare la descripción del catálogo del recibo de envío con la etiqueta de la luminaria que se encuentra sobre la carcasa para asegurarse de que recibió la mercadería correcta.

SEGURIDAD: Esta luminaria debe cablearse de conformidad con el Código Eléctrico Nacional y las ordenanzas y los códigos locales aplicables. Se requiere una adecuada conexión a tierra para garantizar la seguridad personal. Consulte atentamente el procedimiento de conexión a tierra en la sección de instalación.

No instale la lámpara cerca de calentadores eléctricos o a gas.

El equipo debe montarse en lugares y en alturas donde no esté expuesto a que lo manipule personal no autorizado.

LIMPIEZA:

El reflector y el lente pueden limpiarse con cualquier paño no abrasivo y un detergente suave (por ej., limpiador 409). La limpieza debe hacerse en el lente a temperatura ambiente y lejos de la luz directa del sol. Para quitar pintura, lápiz de labio, marcador, etc., puede usar los siguientes solventes:

RECOMENDADO:

Una solución de tres (3) partes de alcohol, una (1) parte de TOLUOL.

O BIEN

Cuatro (4) partes de alcohol, una (1) parte de metiletilcetona MEK). También es seguro, pero menos efectivo: Nafta, butilo Cellsolve, queroseno.

INSTALACIÓN

Herramientas y materiales requeridos

1. Alicates ajustables

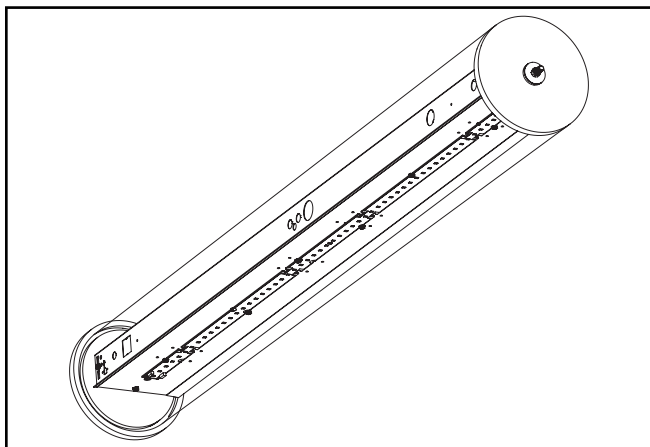


Figura 1. HDF 4 pies versión clara

HDF LED está diseñado para tres tipos de montajes:
(Todo debe pedirse por separado como accesorio)

1. Cadena de marco de acero inoxidable

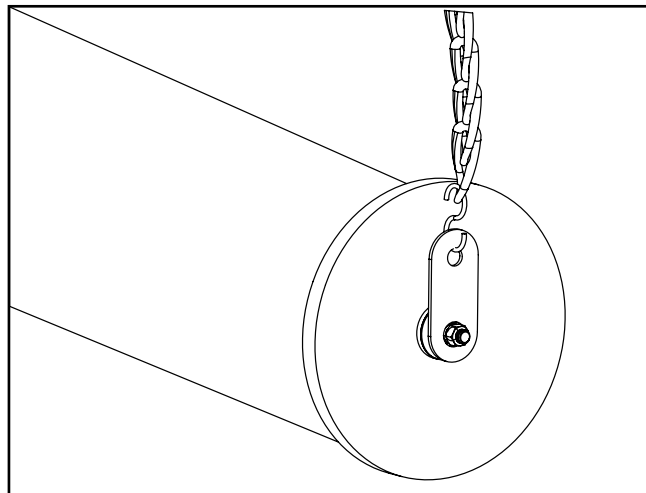


Figura 2. Gancho S y soporte de cadena de marco de acero inoxidable

2. Montaje en superficie

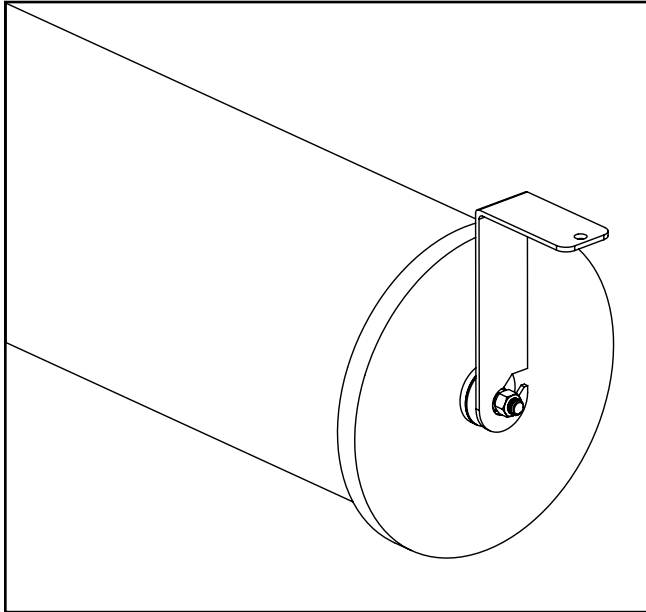


Figura 3. Soporte de montaje en superficie

3. Soporte de montaje de cadena

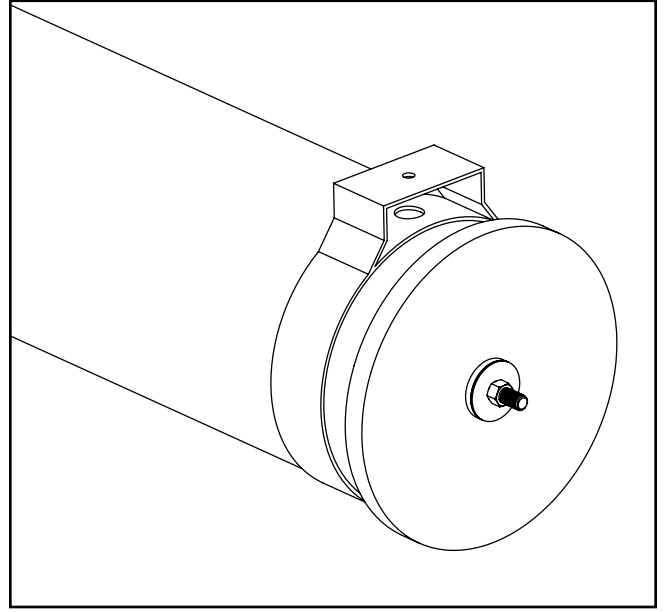


Figura 4. Soporte de montaje de cadena

1. Gancho S y soporte de cadena de marco de acero inoxidable:

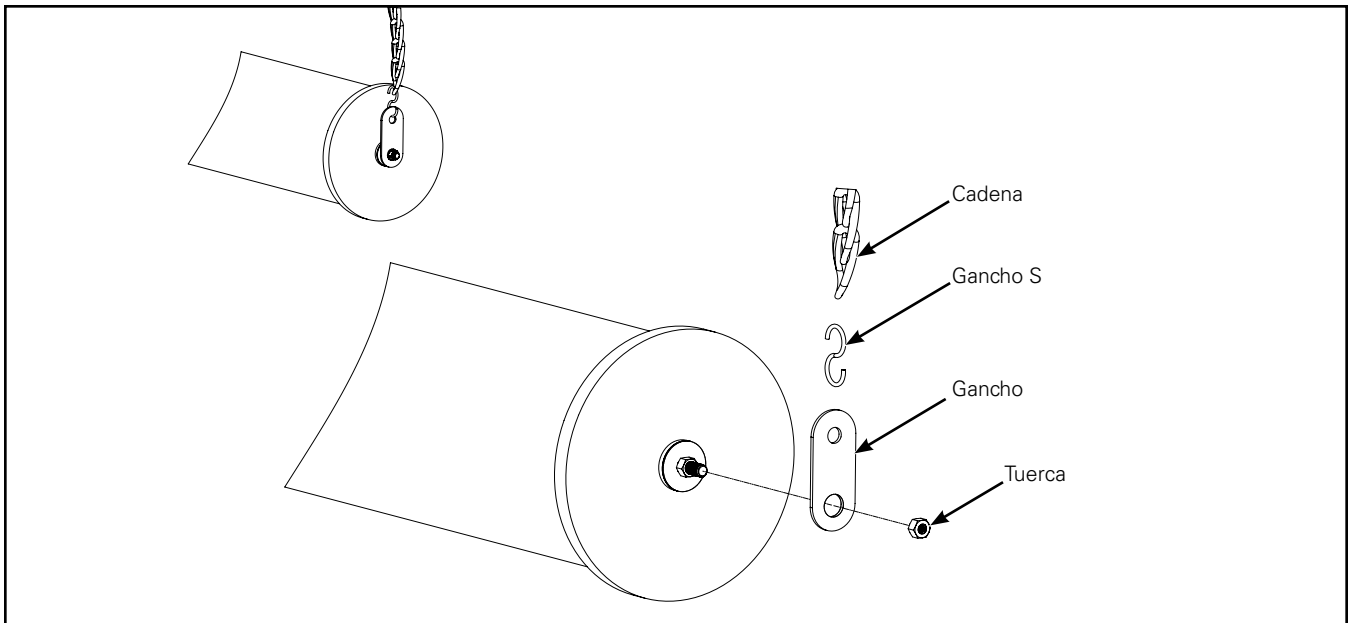


Figure 5. Gancho S y Cadena de vista despiezada

Instrucciones de instalación – HDF LED

Paso 1: Coloque el gancho en el perno de montaje como se muestra. (Asegúrese de que los LED estén apuntando en la dirección deseada)

Paso 2: Apriete la tuerca y coloque el gancho S en el orificio como se muestra en la Figura 5.

Paso 3: Repita lo mismo en ambos lados del dispositivo.

Paso 4: Conecte el gancho S a las cadenas y monte el dispositivo en la ubicación deseada.

Montaje de la luminaria:

Fije las cadenas en cada extremo de la luminaria (se aplica tanto al gancho S de la cadena del marco de acero inoxidable como al soporte y al soporte de montaje en superficie) al mecanismo de soporte proporcionado por el cliente que se adjunta a un soporte estructural.

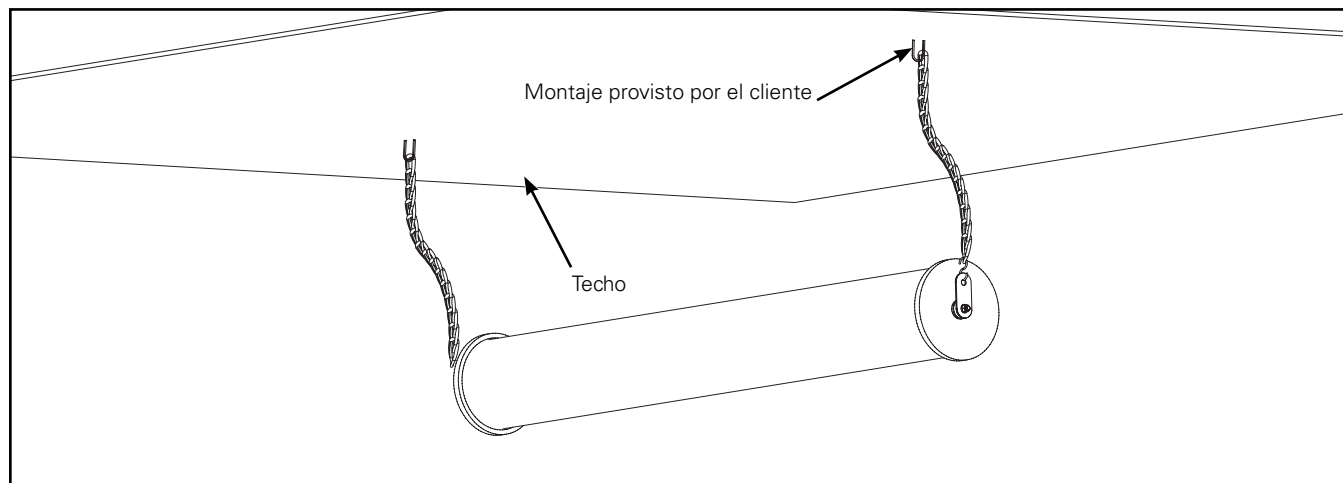


Figura 6. Montaje de cadena y gancho HDF

2. Montaje en superficie:

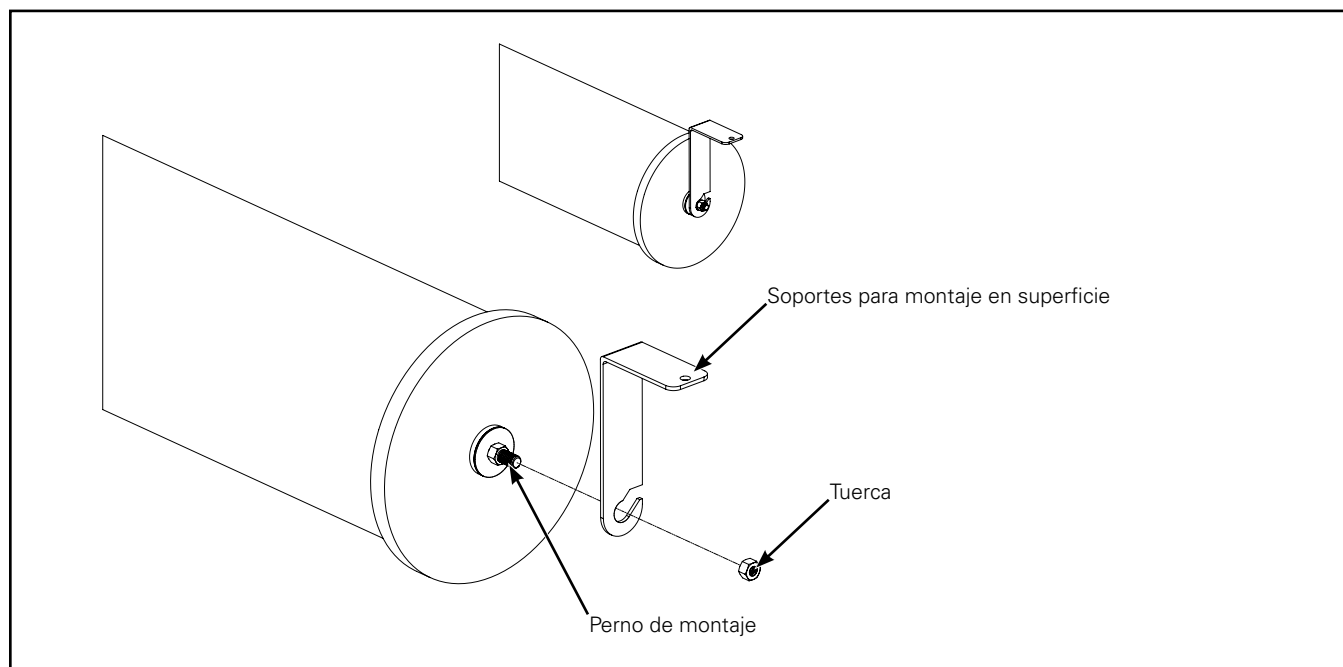


Figura 7. Soportes para montaje en superficie HDF

Paso 1: Coloque el soporte de montaje en superficie en el perno de montaje como se muestra en la Fig. (Asegúrese de que los LED estén apuntando en la dirección deseada mientras coloca los soportes)

Paso 2: Coloque la tuerca en el perno y apriete a mano, repita lo mismo en ambos lados del dispositivo.

Nota: Asegúrese de que ambos soportes de montaje de superficie estén alineados correctamente (las superficies de montaje de los soportes deben estar paralelas al techo) para el montaje.

Paso 3: Monte la luminaria al techo usando los agujeros en el soporte.

Paso 4: Verifique la orientación del LED y apriete la tuerca para mantener la posición.

Montaje de la luminaria:

Fije los soportes de montaje en el techo a un soporte estructural usando tornillos provistos por el cliente.

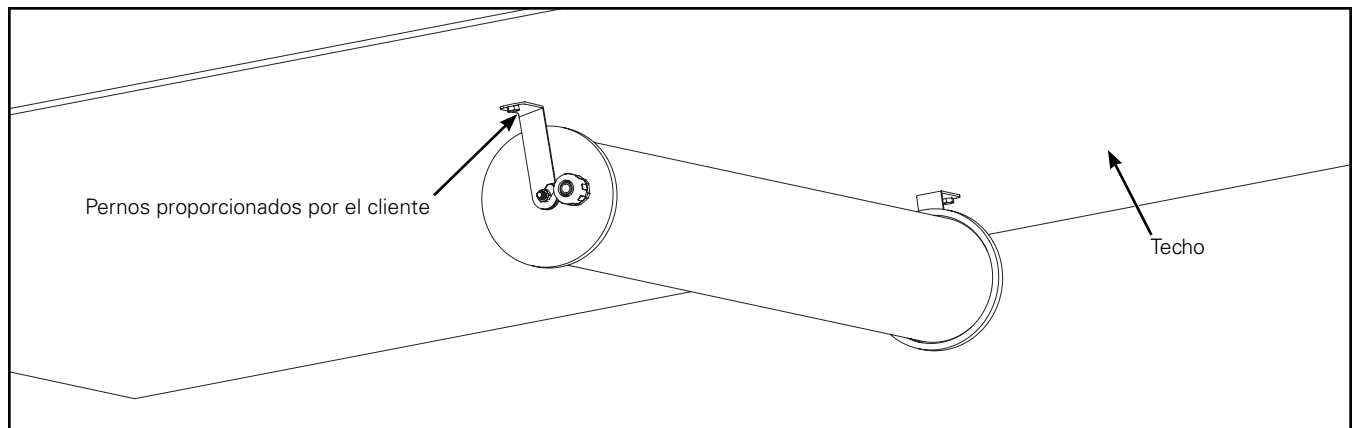


Figura 8. Soporte de montaje en superficie al techo

3. Soporte de montaje de cadena:

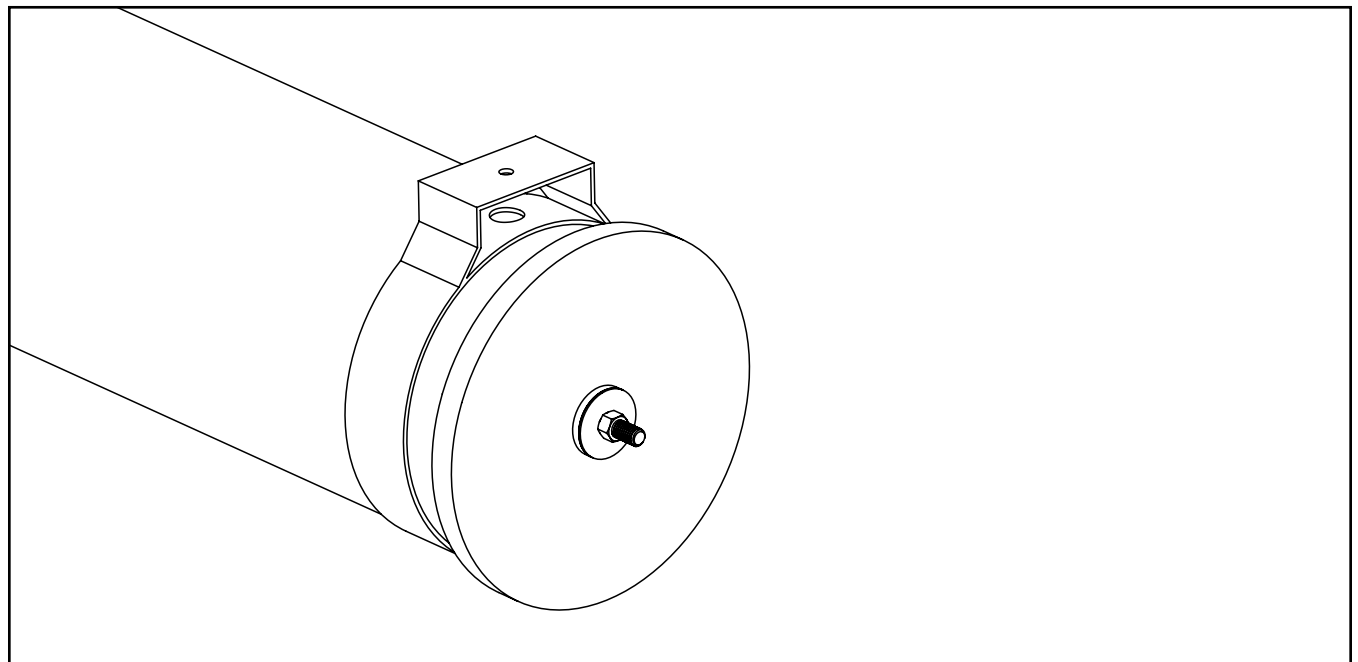


Figura 9. Soporte de montaje de cadena

Instrucciones de instalación – HDF LED

Paso 1: Coloque el soporte de montaje de cadena en la luminaria como se muestra y oriéntelo en la dirección deseada.

Paso 2: Cierre los soportes de cierre.

Paso 3: Monte la cadena en el soporte.

Montaje de la luminaria:

Fije los soportes de montaje en el techo a un soporte estructural utilizando soportes para el cliente.

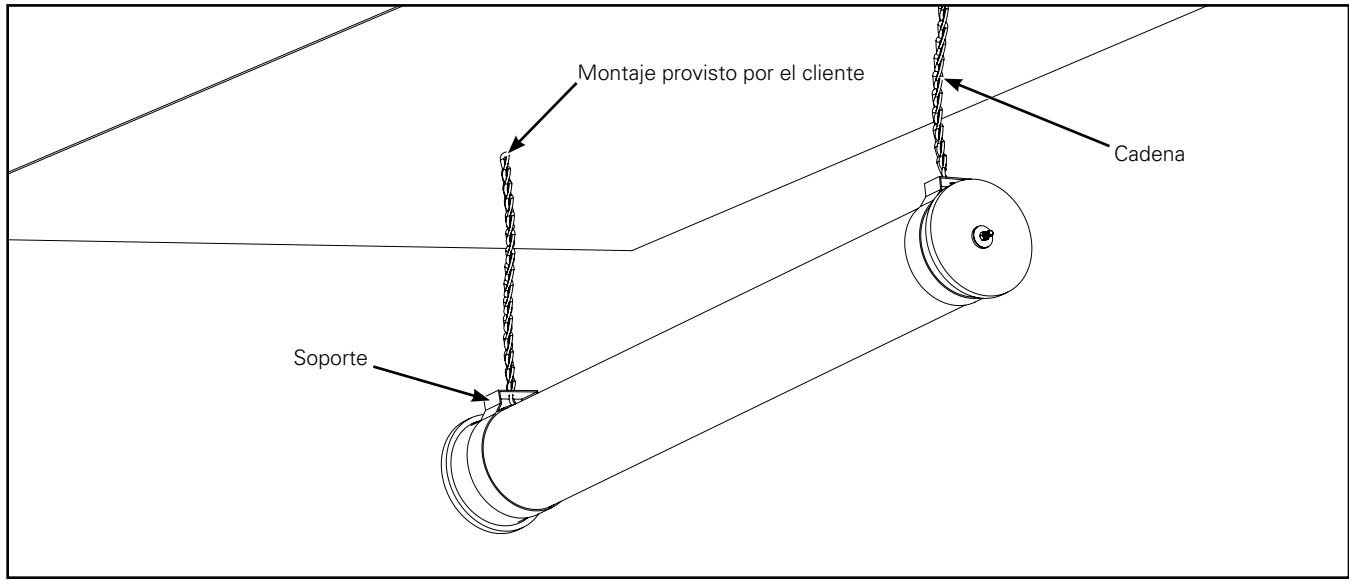
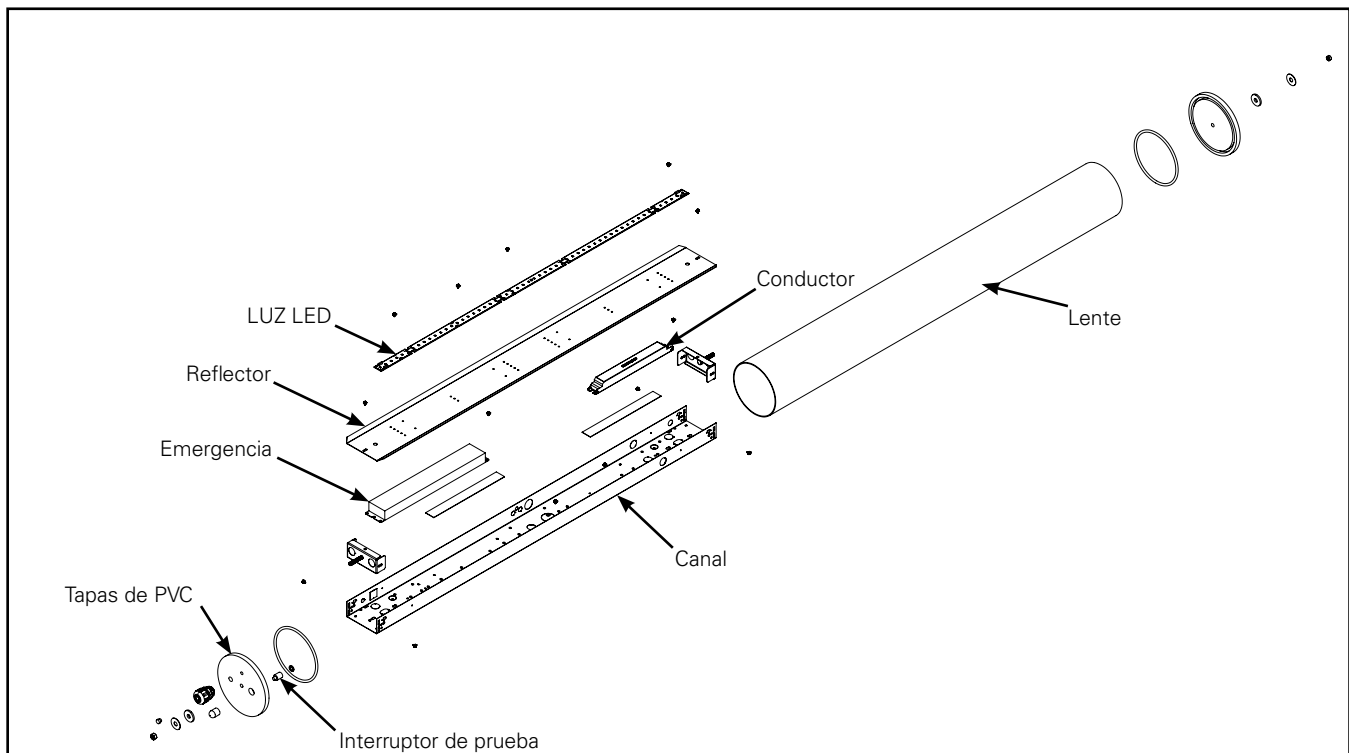


Figure 10. Montaje en cadena HDF al techo

4. Conectar los cables rojos (para la versión EBP):



Desmontando el accesorio:

1. Asegúrese de que todas las fuentes de alimentación estén apagadas o desconectadas antes de cualquier ajuste.
2. Mientras sujeta la luminaria DE FORMA SEGURA, quite la tuerca (en el extremo SIN el cable de alimentación).
3. Mientras sujeta la luminaria DE FORMA SEGURA, quite la cadena o el soporte de montaje.
4. Mientras sujeta la luminaria DE FORMA SEGURA, quite la tuerca y la arandela de detrás de la tapa del extremo.
5. Mientras sujeta firmemente el dispositivo y la lente, retire con cuidado la tapa del extremo de la placa terminal.
6. CUIDADOSAMENTE quite la lente de alrededor del dispositivo tirando del extremo abierto.
7. Retire los tornillos que sujetan el reflector a la cubierta.
8. Levante el reflector de la luminaria.

Conectar los cables rojos:

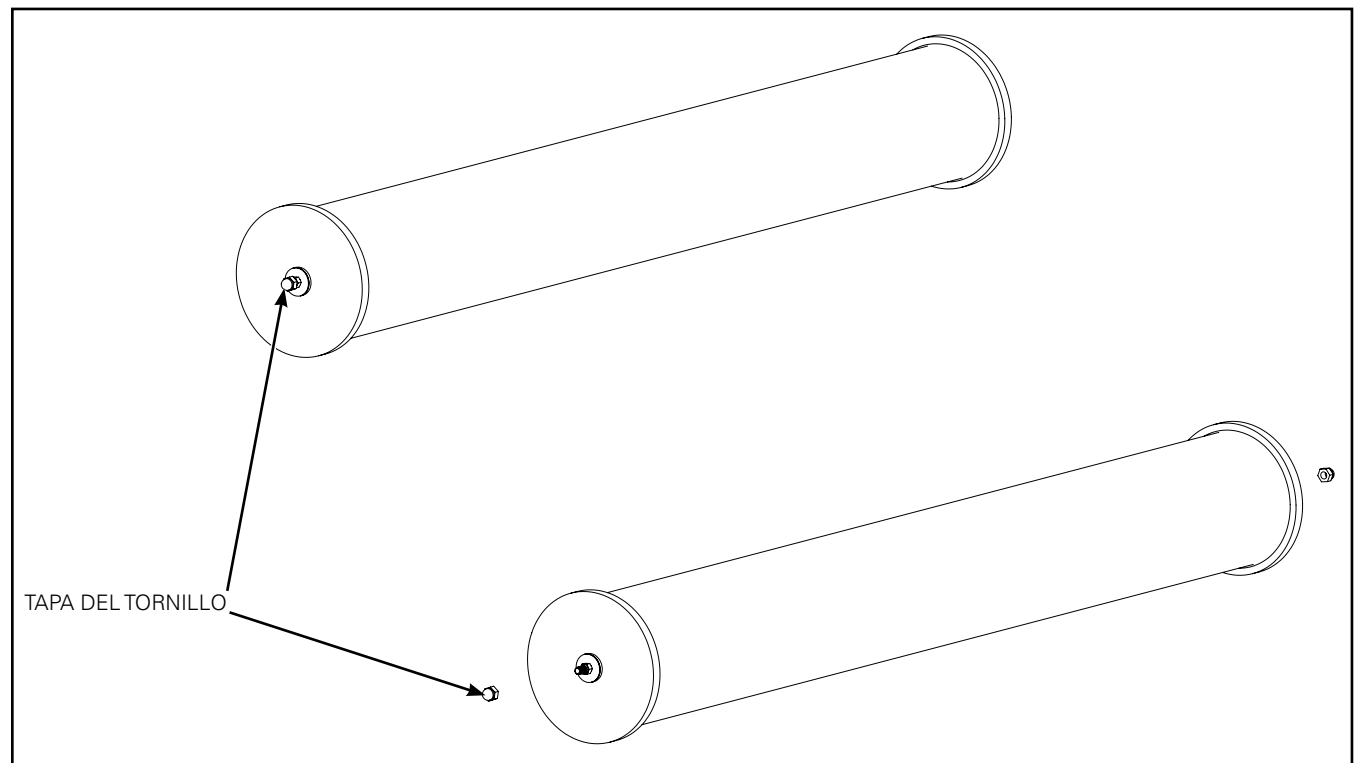
9. Conecte los conectores rojos de la batería de emergencia juntos.

Ensamblar las luminarias HDF:

10. Coloque el reflector en los soportes del extremo y apriete los Tornillos.
11. CUIDADOSAMENTE reemplace la lente alrededor de la luminaria y asegúrese de que la lente alrededor del dispositivo quede firmemente contra la junta en la tapa del extremo (con el cable de alimentación).
12. Mientras sostiene la lente en su lugar, coloque el perno de la placa final.
13. Coloque la arandela primero, luego APRIETE la tuerca sobre el perno de la placa del extremo a 50 in lb con una llave de torsión.*
14. Enganche la cadena o el soporte de montaje alrededor del perno de la placa del extremo, apriete la tuerca y vuelva a conectar la alimentación.

* El valor del par de torsión no debe ser inferior a 50 in lbs

Luminarias clasificadas NSF:



1. Para las luminarias con clasificación NSF, use las tapas de perno provistos al final de los pernos para cubrir las roscas.

Warranties and Limitation of Liability

Please refer to www.cooperlighting.com for our terms and conditions.

Garanties et limitation de responsabilité

Veillez consulter le site www.cooperlighting.com pour obtenir les conditions générales.

Garantías y Limitación de Responsabilidad

Visite www.cooperlighting.com para conocer nuestros términos y condiciones.

Cooper Lighting Solutions
1121 Highway 74 South Peachtree
City, GA 30269
P: 770-486-4800
www.cooperlighting.com

© 2020 Cooper Lighting Solutions
All Rights Reserved
Printed in USA
Imprimé aux États-Unis
Impreso en los EE. UU.
Publication No. IB519082EN
October 6, 2018

Cooper Lighting Solutions is a
registered trademark.
All trademarks are property
of their respective owners.

Cooper Lighting Solutions est une
marque de commerce déposée. Toutes
les autres marques de commerce sont
la propriété de leur propriétaire
respectif.

Cooper Lighting Solutions es una
marca comercial registrada. Todas las
marcas comerciales son propiedad de
sus respectivos propietarios.

Product availability, specifications,
and compliances are subject to
change without notice

La disponibilité du produit, les
spécifications et les conformités
peuvent être modifiées sans préavis

La disponibilidad de productos, las
especificaciones y los cumplimientos
están sujetos a cambio sin previo aviso