

Instruction Manual/Directives/Instrucciones



Questions?/Questions?/¿Preguntas? 1-800-334-6871 www.cooperlighting.com

PACKAGING CONTENTS /CONTENU DE L'EMBALLAGE/CONTENIDO DEL PAQUETE:

Fixture housing assembly/ Assemblage du boîtier du luminaire/Unidad de alojamiento de la luminaria



Before You Begin: Read and understand these luminaire installation instructions, the commissioning guide and any site-specific documents before attempting to install, commission or operate these luminaires. Failure to read and follow all provided instructions may result in damage or injury.

WARNING



Risk of Fire, Electrical Shock, Cuts or other Casualty Hazards- Installation and maintenance of this product must be performed by a qualified electrician. This product must be installed in accordance with the applicable installation code by a person familiar with the construction and operation of the product and hazards involved.



Risk of Fire and Electric Shock- Make certain power is OFF before starting installation or attempting any maintenance. Disconnect power at fuse or circuit breaker.



Risk of Fire- Minimum 90°C supply conductors.



Risk of Burn- Disconnect power and allow fixture to cool before handling or servicing.



Risk of Personal Injury- Due to sharp edges, handle with care.

UV-C emitted from this product- Direct exposure to UV-C should be avoided. Follow the installation instruction and user manual.

Germicidal
Equipment



IMPORTANT SAFEGUARDS

When using electrical equipment, basic safety precautions should always be followed including the following:

READ AND FOLLOW ALL SAFETY INSTRUCTIONS

- This equipment is designed for use with germicidal UV radiation sources and must be installed in compliance with competent technical directions to prevent risk of personal injury from UV radiation.
- UV radiation can pose a risk of personal injury. Overexposure can result in damage to eyes and bare skin. To reduce the risk of overexposure this equipment must be installed in accordance with the specifier or installers site planning recommendations. This may include instructions on the relative location of each germicidal system component, the minimum distances between UV-generating devices and other objects or surfaces, and protection from line-of-sight exposure to UV radiation in occupied spaces located above and below the equipment mounting area (e.g. upper floor balconies, open staircases, etc.)
- UV and optical radiation can be reflected by surrounding surfaces such as ceilings, walls and duct work/pipes. Since the reflective properties of surfaces can vary widely, it should be considered as part of site planning. Follow the specifier or installers recommendations for selecting appropriate ceiling and wall finishes.
- IT IS THE RESPONSIBILITY OF THE INSTALLER TO ENSURE THAT PERSONS WILL NOT BE EXPOSED TO EXCESSIVE UV OR OPTICAL RADIATION DURING EQUIPMENT OPERATION. THIS WILL REQUIRE THE INSTALLER TO CONDUCT AN ASSESSMENT OF IRRADIANCE AND/OR ILLUMINANCE LEVELS IN THE SURROUNDING OCCUPIED SPACES PRIOR TO OCCUPANCY.
- Equipment should be mounted in locations and at heights where it will not readily be subjected to tampering by unauthorized personnel.
- Maintenance and servicing of this UV generating equipment shall be performed by authorized personnel. Service personnel must wear appropriate Personal Protective Equipment (PPE) if the equipment will be in operation during the maintenance or servicing work. Contact the equipment manufacturer for PPE recommendations and guidance.
- When replacing lamps, replace them only with the lamps for which the equipment is marked and intended.
- The use of accessory equipment not recommended by the manufacturer may cause an unsafe condition.
- Do not use this equipment for other than intended use.







CAUTION

Electrical luminaires are designed for permanent installation in ordinary (non-hazardous) locations in accordance with the National Electrical Code and all applicable local codes. Do not use in areas of limited ventilation or in high ambient enclosures. The lamp and luminaire operate at high temperatures, contact with combustible materials can cause fire and personal contact can cause severe burns.

Instruction Manual

SAVE THESE INSTRUCTIONS

-  **WARNING** Materials that are exposed to UV-C and/or ozone for a long time may become damaged and/or discolored.
-  **WARNING** Our UV-C products are not intended and shall not be used in applications or activities which may cause death, personal injury and/or damage to the environment.
-  **WARNING** Be careful if power tools are used to install the fixture. Uncontrolled torque setting may lead to thread/gasket damage or lens breakage.
-  **WARNING** Fixture may become damaged and/or unstable if not installed properly.

This product uses 254nm UV-C lamps. Use only Philips TUV 20w T5 tubular bi-pin lamps. Highest irradiance at 500 mm: 5.69 W/m²

This luminaire is to be mounted level along the width of the luminaire. The product backplate forces it to mount at a 5 degree upward angle. Do not use in areas where people occupy the space above the luminaire such as stairwells, balconies, 2 level lobbies, adjacent to exposed elevators or escalators, ramps, etc. This luminaire must be mounted no lower than 8.25ft from the floor or raised platform. After installation, it should be confirmed that UVC irradiance in the space does not exceed permissible human exposure as defined in ISO 15858:2016. Please refer to the Commissioning Guide or any application documents provided by Cooper Lighting Solutions regarding your specific installation. Do not operate the luminaire or use the space until the installer has verified there is no UVC danger within the occupied space. The luminaire must be powered off at the breaker panel in the event there needs to be any maintenance or servicing required.

Recommended Equipment: The installer may use any sufficiently precise UV-C meter to perform this validation. Cooper Lighting Solutions recommends the X1-5 Optometer and UV-3725-5 Radiometer Detector from Gigahertz-Optik for validation. Consult Gigahertz-Optik for necessary accessories and settings.

AT NO TIME SHOULD ANY PERSON EXPOSE THEMSELVES TO THE UVC RADIATION DIRECTLY OR INDIRECTLY. FAILURE TO AVOID EXPOSURE WILL CAUSE SERIOUS EYE AND SKIN INJURY. UVC RADIATION IS NOT VISIBLE TO HUMANS. EXTREME CAUTION MUST BE TAKEN TO ENSURE THERE IS NO POSSIBILITY FOR PEOPLE OR ANIMALS TO BE EXPOSED TO THE UVC RADIATION THIS LUMINAIRE PRODUCES.

UVC radiation can have adverse affects on organics such as plants and animals. UVC radiation may damage or discolor materials such as plastics and rubber.


Refer to Lamp manufacturer for recommended lamp life and maintenance schedules. When handling lamps, use gloves. Warnings and Safety: A lamp breaking is extremely unlikely to have any impact on your health. If a lamp breaks, ventilate the room for 30 minutes and remove the parts, preferably with gloves. Put them in a sealed plastic bag and take it to your local waste facilities for recycling. Do not use a vacuum cleaner.

A safety switch is included in the construction of this product in the form of a normally-open push-button switch mounted on the bottom of the housing. This switch is held in the "ON" position by a sheet metal plate held onto the bottom surface of the product by a screw which also prevents the louver assembly from being rotated away to service the lamps. Removing this sheet metal plate will allow the switch to extend to the "OFF" position, extinguishing the UVC lamp to allow for safe replacement. The sheet metal plate must be returned to its original position before the product will function.

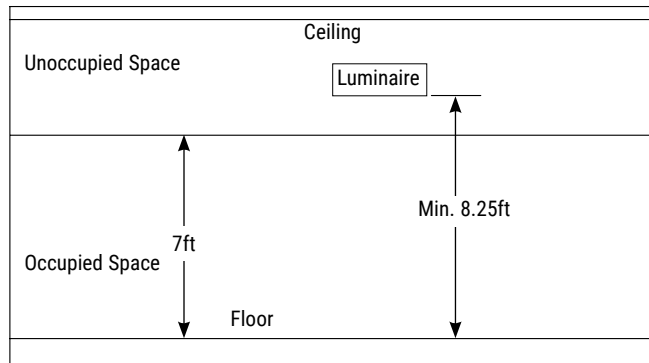
Disclaimer: This UV product is not approved and/or certified as a medical device and, accordingly, is not intended to be used for medical purposes.

Disclaimer: The effectiveness of Cooper Lighting Solutions' UV-C products (the "Products") in the inactivation of certain viruses, bacteria, protozoa, fungi or other harmful micro-organisms is as described in the Documentation, as defined below. Cooper Lighting Solutions does not promise or warrant that the use of the Products will protect any user from or prevent infection and/or contamination with any viruses, bacteria, protozoa, fungi, illness or disease. The Products are not approved and/or certified as a medical device by the FDA or any other regulatory body. As such, the Products are not intended for and must not be used for medical purposes. In addition to and without limitation of any exclusions or limitations of liability of Cooper Lighting Solutions as set forth in any agreement for the sale, distribution or otherwise making available of the Products, Cooper Lighting Solutions shall have no responsibility or liability whatsoever for any claim or damage that may arise from or relate to any use of the Products outside of their intended use as described in the Documentation. For purposes of this document, "Documentation" means all the documentation provided or made available by Cooper Lighting Solutions in connection with the Products including any user manuals or instructions, catalogs, specification sheets, data, drawings, schedules, designs, source code, or any other documents or information obtained from Cooper Lighting Solutions or created by Cooper Lighting Solutions in whatever form including electronic or printed format.

Warnings and Safety: A lamp breaking is extremely unlikely to have any impact on your health. If a lamp breaks, ventilate the room for 30 minutes and remove the parts, preferably with gloves. Put them in a sealed plastic bag and take it to your local waste facilities for recycling. Do not use a vacuum cleaner.

-  **CAUTION** Electrical luminaires are designed for permanent installation in ordinary (non-hazardous) locations in accordance with the National Electrical Code and all applicable local codes. Do not use in areas of limited ventilation or in high ambient enclosures. The lamp and luminaire operate at high temperatures, contact with combustible materials can cause fire and personal contact can cause severe burns.

GENERAL INSTRUCTIONS



Mounting Requirements:

Distance from Floor: 8.25ft minimum
Luminaire must be level left to right

Spacing Recommendations:

Recommended minimum distance between fixtures of 8ft
Recommended minimum distance to obstructions or opposing walls of 20ft

1. Remove the two locking screws from the sides of the fixture, one per side. A driver bit is included with the product. See figure 1.

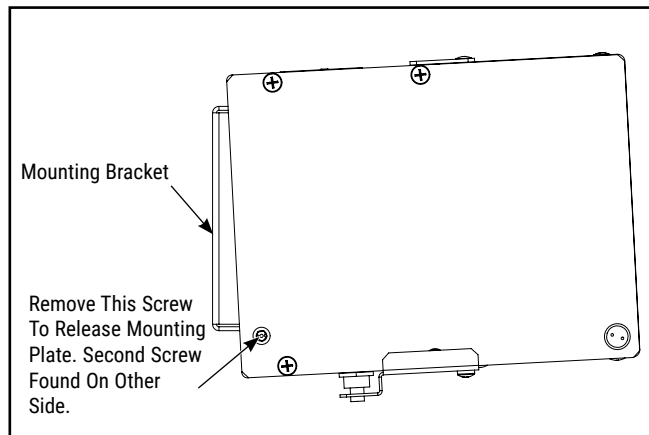


Figure 1.

2. Remove the mounting bracket from the back of the product. Fasten the mounting bracket to a 3-1/2" or 4" junction box. Temporarily hang the unit from the slots in the sides of the mounting bracket as shown. See figure 2. Pull AC wiring protruding from back of product up between the housing and backplate in preparation for making AC wiring connections.

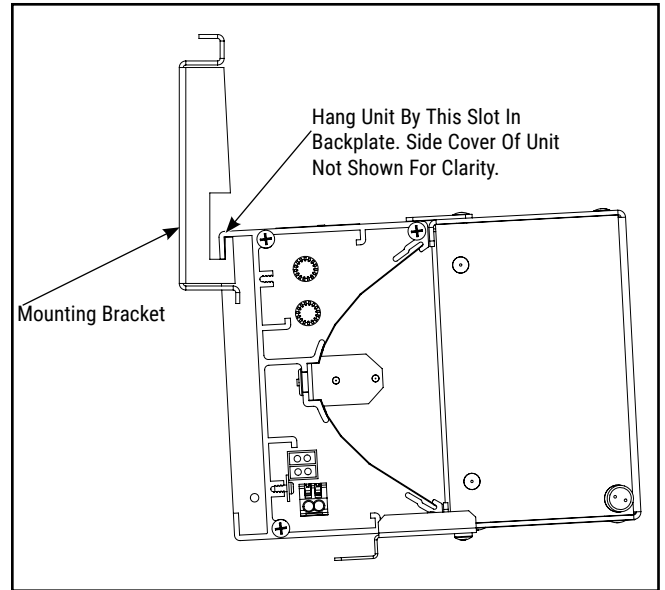


Figure 2.

3. Make AC wiring connections at this time. Connect white wire to common, green wire to ground and black wire to 120 or 277 volt service. Push wire nuts and excess wiring back into junction box. Reposition unit to hang from backplate as shown in Figure 3. Replace side plate securing screws previously removed. See Figure 1. These screws lock the housing to the backplate.

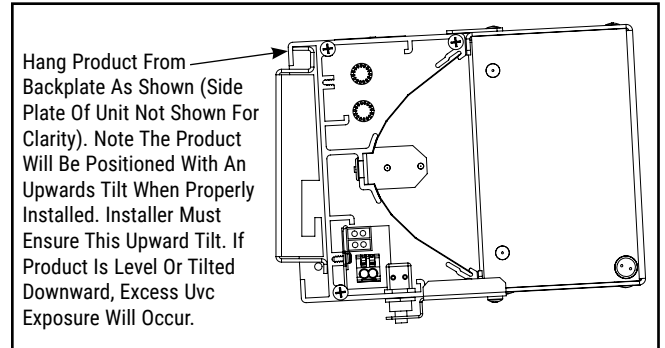


Figure 3.



Electrical luminaires are designed for permanent installation in ordinary (non-hazardous) locations in accordance with the National Electrical Code and all applicable local codes. Do not use in areas of limited ventilation or in high ambient enclosures. The lamp and luminaire operate at high temperatures, contact with combustible materials can cause fire and personal contact can cause severe burns.

LAMPING & RELAMPING INSTRUCTIONS

1. Remove screw securing sheet metal plate to bottom of housing and remove the plate. See Figure 4. Note that in doing so, the plunger of a safety switch will extend. This switch is a safety feature that will ensure the extinguishing of the UVC lamp. This safety feature is NOT a suitable substitute for failing to disconnect AC service at the breaker during future relamping.

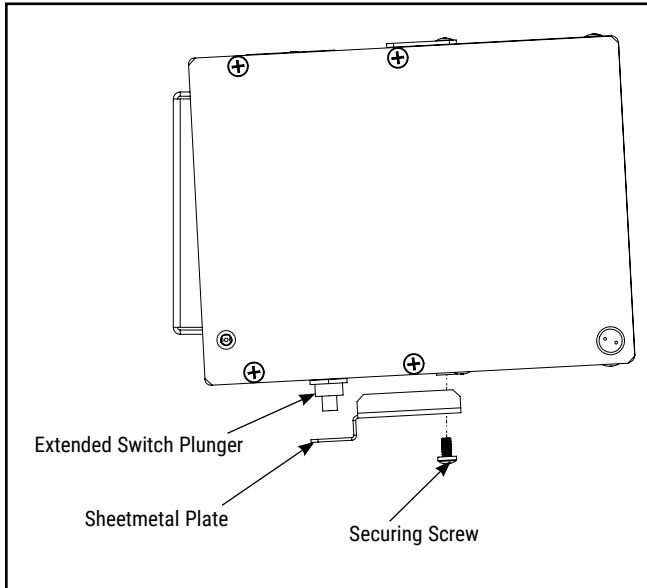


Figure 4.

2. Rotate louver assembly forward and downward to access UVC lamp chamber. See Figure 5. Insert lamp into lamp holders and rotate lamp to secure it. Rotate louver assembly back into original position and replace sheetmetal plate and screw removed in Figure 4. Ensure that plunger of safety switch is depressed by the sheetmetal plate.

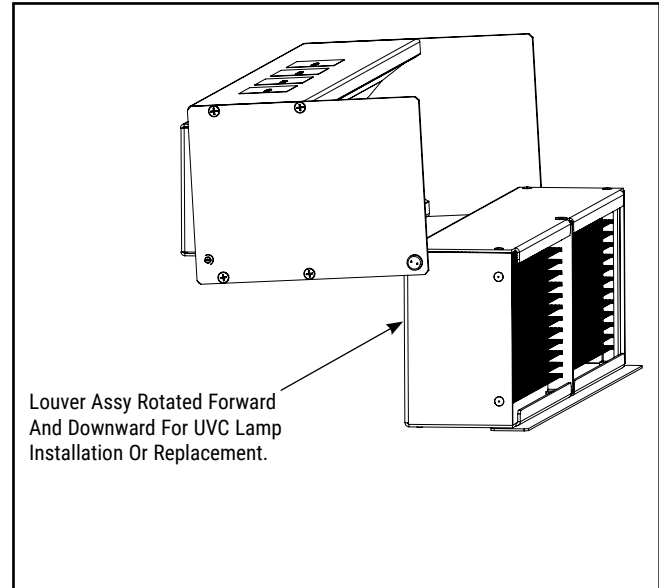


Figure 5.

CAUTION

Electrical luminaires are designed for permanent installation in ordinary (non-hazardous) locations in accordance with the National Electrical Code and all applicable local codes. Do not use in areas of limited ventilation or in high ambient enclosures. The lamp and luminaire operate at high temperatures, contact with combustible materials can cause fire and personal contact can cause severe burns.



Avant que tu commences: Lisez et comprenez ces instructions d'installation des luminaires, le guide de mise en service et tous les documents spécifiques au site avant de tenter d'installer, de mettre en service ou de faire fonctionner ces luminaires. Le fait de ne pas lire et suivre toutes les instructions fournies peut entraîner des dommages ou des blessures.

AVERTISSEMENT



Risque d'incendie, de décharge électrique, de coupure ou d'autres risques – L'installation et l'entretien de ce produit doivent être effectués par un électricien qualifié. Ce produit doit être installé conformément au code d'installation en vigueur par une personne familière avec la construction et le fonctionnement du produit ainsi qu'avec les risques inhérents.



Risque d'incendie et de décharge électrique – Assurez-vous que l'alimentation électrique est HORS TENSION avant de commencer l'installation ou de tenter d'en faire l'entretien. Mettez l'alimentation électrique hors tension depuis le fusible ou le disjoncteur.

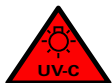


Risque d'incendie – Conducteurs d'alimentation de 90 °C minimum.

Équipement
germicide



Risque de brûlure – Débranchez la source d'alimentation et laissez refroidir le luminaire avant de procéder à son entretien ou à sa manipulation.



Lumière UV-C émise par ce produit – Évitez toute exposition directe à la lumière UV-C. Suivez les instructions d'installation et le manuel d'utilisation.



SAUVEGARDE DE SÉCURITÉ IMPORTANTE

Lors de l'utilisation d'équipements électriques, des précautions de sécurité de base doivent toujours être suivies, notamment:

LISEZ ET SUIVEZ TOUTES LES CONSIGNES DE SÉCURITÉ

- Cet équipement est conçu pour être utilisé avec des sources de rayonnement UV germicide et doit être installé conformément aux instructions techniques compétentes pour éviter tout risque de blessure par rayonnement UV.
- Le rayonnement UV peut présenter un risque de blessure corporelle. Une surexposition peut endommager les yeux et la peau nue. Pour réduire le risque de surexposition, cet équipement doit être installé conformément aux recommandations de planification du site du fabricant. Cela peut comprendre des instructions sur l'emplacement relatif de chaque composant du système germicide, les distances minimales entre les appareils générateurs d'UV et d'autres objets ou surfaces, et la protection contre l'exposition directe aux rayons UV dans les espaces occupés situés au-dessus de la zone de montage de l'équipement (ex. balcons des étages supérieurs, escaliers ouverts, etc.)
- Les rayons UV et optiques peuvent être réfléchis par les surfaces environnantes telles que les plafonds et les murs. Étant donné que les propriétés réfléchissantes des surfaces peuvent varier considérablement, elles doivent être considérées comme faisant partie de la planification du site. Suivez les recommandations du fabricant pour sélectionner les finitions de plafond et de mur appropriées.
- IL EST DE LA RESPONSABILITÉ DE L'INSTALLATEUR DE GARANTIR QUE LES PERSONNES NE SERONT PAS EXPOSÉES À UN RAYONNEMENT UV OU OPTIQUE EXCESSIF PENDANT LE FONCTIONNEMENT DE L'ÉQUIPEMENT. CECI OBLIGERA L'INSTALLATEUR À EFFECTUER UNE ÉVALUATION DES NIVEAUX D'IRRADIANCE OU D'ÉCLAIRAGE DANS LES ESPACES OCCUPÉS ENVIRONNANTS AVANT L'OCCUPATION.
- L'équipement doit être monté dans des endroits et à des hauteurs où il ne sera pas facilement soumis à une altération par du personnel non autorisé.
- La maintenance et l'entretien de cet équipement de génération d'UV doivent être effectués par du personnel autorisé. Le personnel de service doit porter un équipement de protection individuelle (EPI) approprié si l'équipement doit fonctionner pendant les travaux de maintenance ou d'entretien. Contactez le fabricant de l'équipement pour obtenir des recommandations et des conseils sur les EPI.
- Lors du remplacement des lampes, remplacez-les uniquement par les lampes pour lesquelles l'équipement est marqué et destiné.
- L'utilisation d'équipements accessoires non recommandés par le fabricant peut provoquer un état dangereux.
- N'utilisez pas cet équipement à des fins autres que celles prévues.







ATTENTION

Ce luminaire a été conçu pour une installation permanente dans un emplacement régulier (non dangereux) et en conformité avec le Code électrique canadien et codes locaux applicables. Ne jamais installer dans un endroit où la ventilation est limitée ou dans des boîtiers où la température ambiante est très élevée. La lampe et le luminaire fonctionnent à des températures élevées, un contact avec des matériaux combustibles peut engendrer un incendie et un contact corporel peut causer de sévères brûlures.

Directives

CONSERVEZ CES INSTRUCTIONS

 AVERTISSEMENT	matériaux exposés aux UV-C et / ou à l'ozone pendant une longue période peuvent être endommagés et / ou décolorés.
 AVERTISSEMENT	Nos produits UV-C ne sont pas destinés et ne doivent pas être utilisés dans des applications ou des activités pouvant entraîner la mort, des blessures corporelles et / ou des dommages à l'environnement.
 AVERTISSEMENT	Soyez prudent si l'installation du luminaire se fait avec des outils électriques. Un réglage incontrôlé du couple peut causer des dommages au filetage et au joint d'étanchéité ou le bris de la lentille.
 AVERTISSEMENT	Ce luminaire peut s'endommager ou devenir instable s'il n'est pas installé correctement.

Ce produit utilise des lampes UV-C de 254 nm. Utilisez uniquement des lampes tubulaires à deux broches Philips TUV 20w T5. Éclairage maximal à 500 mm: 5,69 W / m²

Ce luminaire doit être monté de manière affleurante dans le sens de sa largeur. La plaque arrière exige que le produit soit monté à un angle de 5 degrés vers le haut. Ne l'utilisez pas dans les zones où des personnes peuvent occuper l'espace se trouvant au-dessus du luminaire comme les cages d'escaliers, les balcons, les halls d'entrée à deux étages, les endroits adjacents à des ascenseurs ou des escaliers roulants, des rampes, etc. Ce luminaire doit être monté à au moins 8,25 pi du sol ou d'une plateforme surélevée. Après l'installation, veuillez confirmer que l'éclairage énergétique UV-C dans l'espace ne dépasse pas l'exposition humaine autorisée comme le définit la norme ISO 15858:2016. Veuillez vous référer au Guide de mise en service ou à tout document d'application fourni par Cooper Lighting Solutions concernant votre installation spécifique. N'allumez pas le luminaire et n'utilisez pas l'espace tant que l'installateur n'a pas vérifié l'absence de danger attribuable à la lumière UV-C dans l'espace occupé. Vous devez éteindre le luminaire à partir du panneau à disjoncteur si un entretien est requis.

Équipement recommandé : L'installateur peut utiliser tout appareil de mesure de lumière UV-C suffisamment précis pour effectuer cette validation. Cooper Lighting Solutions recommande l'optomètre X1-5 et le radiomètre UV-3725-5 de Gigahertz-Optik pour la validation. Consultez Gigahertz-Optik pour les accessoires et les réglages nécessaires.


AUCUN MOMENT QUELQUE PERSONNE NE DOIT S'EXPOSER DIRECTEMENT AUX RADIATIONS UVC OU INDIRECTEMENT. NE PAS ÉVITER L'EXPOSITION CAUSERA DES BLESSURES GRAVES AUX YEUX ET À LA PEAU. RAYONNEMENT UVC N'EST PAS VISIBLE POUR LES HUMAINS. UNE PRUDENCE EXTRÊME DOIT ÊTRE PRISE POUR S'ASSURER QU'IL N'Y A AUCUNE POSSIBILITÉ POUR LES PERSONNES OU LES ANIMAUX SONT EXPOSÉS AU RAYONNEMENT UVC PRODUIT PAR CE LUMINAIRE.

Le rayonnement UVC peut avoir des effets néfastes sur les matières organiques telles que les plantes et les animaux. Le rayonnement UVC peut endommager ou décolorer des matériaux tels que les plastiques et le caoutchouc, entre autres.

Consultez le fabricant de la lampe pour connaître la durée de vie recommandée de la lampe et les calendriers d'entretien. Lors de la manipulation des lampes, utilisez des gants. Ce produit UV n'est pas approuvé et / ou certifié en tant que dispositif médical et, par conséquent, n'est pas destiné à être utilisé à des fins médicales.

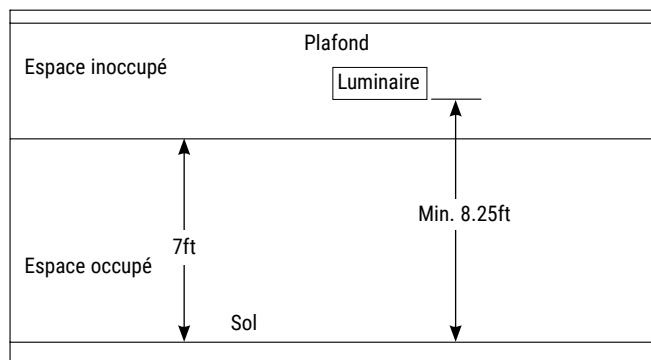
Avertissements: Ce produit UV n'est pas approuvé et / ou certifié en tant que dispositif médical et, par conséquent, n'est pas destiné à être utilisé à des fins médicales.

Avertissements: L'efficacité des produits UV-C de Cooper Lighting Solutions (les «Produits») dans l'inactivation de certains virus, bactéries, protozoaires, champignons ou autres micro-organismes nuisibles est telle que décrite dans la documentation, telle que définie ci-dessous. Cooper Lighting Solutions ne promet ni ne garantit que l'utilisation des Produits protégera tout utilisateur ou préviendra l'infection et / ou la contamination par des virus, bactéries, protozoaires, champignons, maladies ou maladies. Les produits ne sont pas approuvés et / ou certifiés en tant que dispositif médical par la FDA ou tout autre organisme de réglementation. En tant que tels, les Produits ne sont pas destinés et ne doivent pas être utilisés à des fins médicales. En plus et sans limitation des exclusions ou limitations de responsabilité de Cooper Lighting Solutions telles qu'énoncées dans tout accord pour la vente, la distribution ou la mise à disposition des Produits, Cooper Lighting Solutions n'aura aucune responsabilité ou obligation de quelque nature que ce soit pour toute réclamation ou dommage pouvant survenir, ou se rapportent à toute utilisation des Produits en dehors de leur utilisation prévue telle que décrite dans la Documentation. Aux fins de ce document, «Documentation» désigne toute la documentation fournie ou mise à disposition par Cooper Lighting Solutions en relation avec les Produits, y compris les manuels ou instructions d'utilisation, catalogues, fiches techniques, données, dessins, calendriers, conceptions, code source ou tout autre les documents ou informations obtenus de Cooper Lighting Solutions ou créés par Cooper Lighting Solutions sous quelque forme que ce soit, y compris le format électronique ou imprimé.

 ATTENTION	Ce luminaire a été conçu pour une installation permanente dans un emplacement régulier (non dangereux) et en conformité avec le Code électrique canadien et codes locaux applicables. Ne jamais installer dans un endroit où la ventilation est limitée ou dans des boîtiers où la température ambiante est très élevée. La lampe et le luminaire fonctionnent à des températures élevées, un contact avec des matériaux combustibles peut engendrer un incendie et un contact corporel peut causer de sévères brûlures.
--	--

Avvertissements et sécurité: Une lampe qui casse est extrêmement peu susceptible d'avoir un impact sur votre santé. Si une lampe pauses, aérer la pièce pendant 30 minutes et retirer les pièces, de préférence avec des gants. Mettez-les dans un sac en plastique scellé et apportez-le à votre déchetterie locale pour recyclage. N'utilisez pas d'aspirateur. **Avvertissements et sécurité:** Une lampe qui casse est extrêmement peu susceptible d'avoir un impact sur votre santé. Si une lampe pauses, aérer la pièce pendant 30 minutes et retirer les pièces, de préférence avec des gants. Mettez-les dans un sac en plastique scellé et apportez-le à votre déchetterie locale pour recyclage. N'utilisez pas d'aspirateur.

INSTRUCTIONS GÉNÉRALES



Exigences de montage:

Distance du sol: 8.25ft le minimum

Le luminaire doit être de niveau de gauche à droite

Recommandations d'espacement :

La distance minimale recommandée entre les luminaires est de 8 pi

La distance minimale recommandée entre les obstructions ou les murs opposés est de 20 pi

1. Retirez les deux vis de verrouillage des côtés du luminaire, une de chaque côté. Un bit de pilote est inclus avec le produit. Voir la Figure 1.

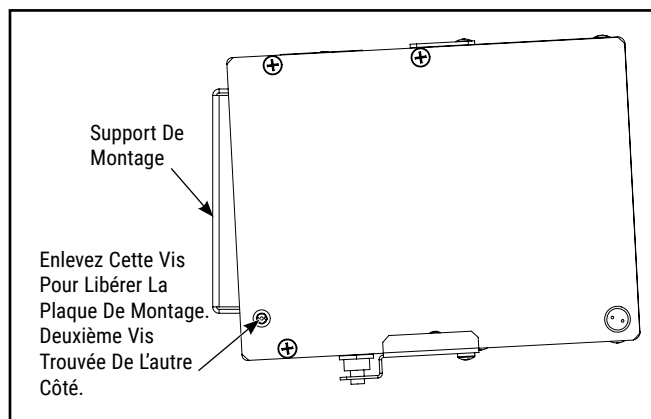


Figure 1.

2. Retirez le support de montage à l'arrière du produit. Fixez le support de montage à une boîte de jonction de 3-1 / 2 "ou 4". Suspendez temporairement l'unité aux fentes sur les côtés du support de montage, comme illustré. Voir la figure 2. Tirez le câblage CA faisant saillie de l'arrière du produit entre le boîtier et la plaque arrière préparation pour effectuer les connexions de câblage CA.

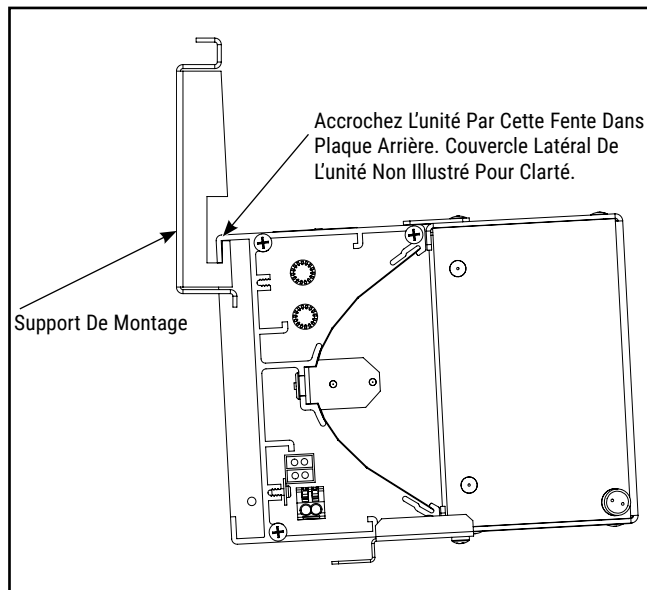


Figure 2.

3. Effectuez les connexions de câblage CA à ce moment. Connectez le fil blanc au fil vert commun au terre et fil noir à 120 ou 277 volts. Poussez les écrous de fil et l'excédent de câblage dans la boîte de jonction. Repositionnez l'unité pour qu'elle soit suspendue à la plaque arrière, comme illustré à la figure 3. Remplacez les vis de fixation de la plaque latérale retirées précédemment. Voir la figure 1. Ces vis verrouillent le boîtier à la plaque arrière.

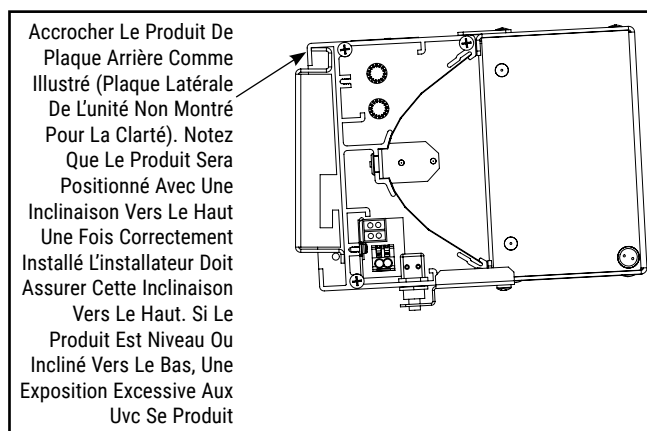


Figure 3.

ATTENTION

Ce luminaire a été conçu pour une installation permanente dans un emplacement régulier (non dangereux) et en conformité avec le Code électrique canadien et codes locaux applicables. Ne jamais installer dans un endroit où la ventilation est limitée ou dans des boîtiers où la température ambiante est très élevée. La lampe et le luminaire fonctionnent à des températures élevées, un contact avec des matériaux combustibles peut engendrer un incendie et un contact corporel peut causer de sévères brûlures.

Directives

INSTRUCTIONS DE LAMPE

1. Retirez la vis fixant la plaque de tôle au fond du boîtier et retirez la plaque. Voir Figure 4. Notez que ce faisant, le poussoir d'un interrupteur de sécurité se déploie. Cet interrupteur est un dispositif de sécurité qui assurera l'extinction de la lampe UVC. Cette fonction de sécurité n'est PAS un substitut approprié pour ne pas déconnecter le service CA au disjoncteur lors d'un changement de lampe futur.

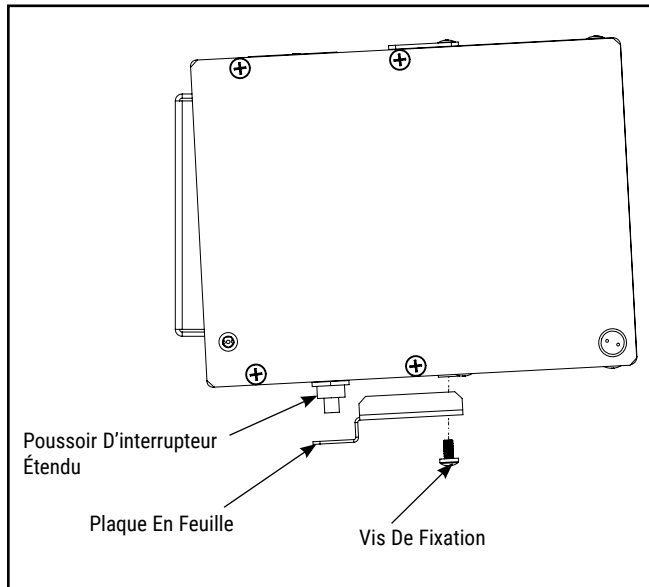


Figure 4.

2. Faites pivoter l'ensemble de persiennes vers l'avant et vers le bas pour accéder à la chambre de la lampe UVC. Voir la Figure 5. Insérez la lampe dans les supports de lampe et tournez la lampe pour la fixer. Faites pivoter l'ensemble de persiennes dans position d'origine et remplacez la plaque de tôle et la vis retirées à la Figure 4. Assurez-vous que le poussoir de l'interrupteur de sécurité est enfoncé par la plaque de tôle.

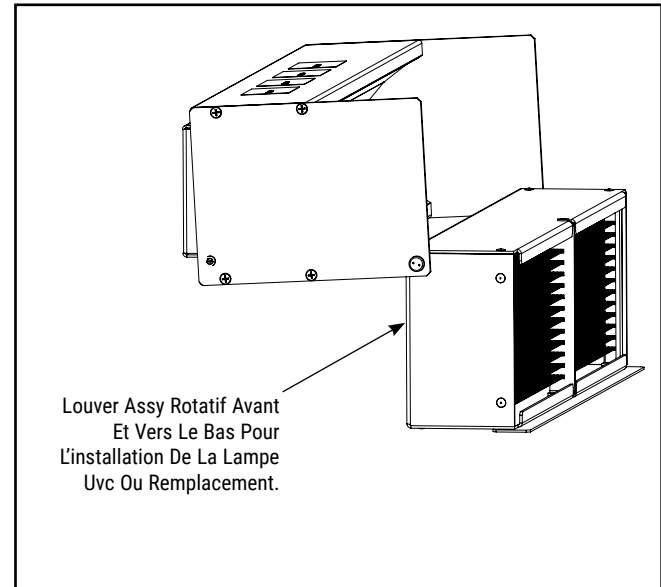


Figure 5.

ATTENTION

Ce luminaire a été conçu pour une installation permanente dans un emplacement régulier (non dangereux) et en conformité avec le Code électrique canadien et codes locaux applicables. Ne jamais installer dans un endroit où la ventilation est limitée ou dans des boîtiers où la température ambiante est très élevée. La lampe et le luminaire fonctionnent à des températures élevées, un contact avec des matériaux combustibles peut engendrer un incendie et un contact corporel peut causer de sévères brûlures.



Antes de que empieces: Lea y comprenda estas instrucciones de instalación de luminarias, la guía de puesta en servicio y cualquier documento específico del sitio antes de intentar instalar, poner en marcha u operar estas luminarias. El no leer y seguir todas las instrucciones proporcionadas puede resultar en daños o lesiones.

⚠️ ADVERTENCIA



Riesgo de incendio, descarga eléctrica, cortes u otros riesgos de accidentes- La instalación y el mantenimiento de este producto deben ser realizados por un electricista calificado. Este producto debe ser instalado de acuerdo con el código de instalación correspondiente por una persona familiarizada con la construcción y el funcionamiento del producto y los riesgos involucrados.



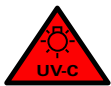
Riesgo de incendio y descarga eléctrica- Asegúrese de que la energía esté desconectada antes de comenzar la instalación o intentar realizar cualquier tarea de mantenimiento. Desconecte la energía en el fusible o en el disyuntor.



Riesgo de incendio- Conductores de suministro de mínimo 90°C.



Riesgo de quemadura - Desconecte la energía y permita que la luminaria se enfríe antes de manipularla o repararla.



Este producto emite luz ultravioleta de onda corta (UV-C). Debe evitarse la exposición directa a los rayos UV-C. Siga las instrucciones de instalación y el manual del usuario.

Equipo germicida



MEDIDAS DE PREVENCIÓN IMPORTANTES

Cuando utilice equipos eléctricos, siempre debe seguir precauciones de seguridad básicas, incluidas las siguientes:

LEA Y SIGA TODAS LAS INSTRUCCIONES DE SEGURIDAD





- a) El diseño de este equipo se basa en su uso con fuentes de radiación ultravioleta (UV) germicidas, y su instalación debe realizarse de acuerdo con las instrucciones técnicas competentes para evitar el riesgo de lesiones personales ocasionadas por la radiación UV.
- b) La radiación UV puede representar un riesgo de lesiones personales. La sobreexposición puede provocar daños en los ojos y la piel sin protección. Para reducir este riesgo, este equipo debe instalarse de acuerdo con las recomendaciones de planificación del sitio indicadas por el prescriptor o el instalador. Esto puede incluir instrucciones sobre la ubicación relativa de cada componente del sistema germicida, las distancias mínimas entre los dispositivos generadores de UV y otros objetos o superficies, y protección contra la exposición a la línea de visión a la radiación UV en los espacios ocupados ubicados arriba y debajo del área de montaje del equipo (por ejemplo, balcones de pisos superiores, escaleras abiertas, etc.)
- c) La radiación UV y óptica puede reflejarse en las superficies circundantes, como techos, paredes y conductos o tuberías. Dado que las propiedades reflectantes de las superficies pueden variar ampliamente, se debe considerar este factor como parte de la planificación del sitio. Siga las recomendaciones del especificador o de los instaladores para seleccionar los acabados adecuados para techos y paredes.
- d) ES RESPONSABILIDAD DEL INSTALADOR ASEGURARSE DE QUE LAS PERSONAS NO ESTARÁN EXPUESTAS A UNA RADIACIÓN ÓPTICA O UV EXCESIVA DURANTE EL FUNCIONAMIENTO DEL EQUIPO. ESTO REQUERIRÁ QUE EL INSTALADOR REALICE UNA EVALUACIÓN DE LOS NIVELES DE IRRADIACIÓN O ILUMINANCIA EN LOS ESPACIOS OCUPADOS EN LOS ALREDEDORES ANTES DE LA OCUPACIÓN.
- e) El equipo debe montarse en las ubicaciones y alturas en las que no estará expuesto fácilmente a manipulación indebida por parte de personal no autorizado.
- f) Solo personal autorizado debe llevar a cabo todas las tareas relacionadas con el servicio de mantenimiento y la reparación de este equipo generador de UV. El personal encargado de estas tareas debe usar equipos de protección personal (EPP) adecuados si el equipo estará en funcionamiento durante la realización de dichas tareas del servicio de mantenimiento o reparación. Comuníquese con el fabricante del equipo para obtener recomendaciones y orientación sobre los equipos de protección personal que deben emplearse.
- g) Cuando reemplace las lámparas, sustitúyalas solo con aquellas lámparas designadas y de uso previsto con el equipo.
- h) El uso de equipos accesorios no recomendados por el fabricante puede ocasionar una situación no segura.
- i) No utilice este equipo para otro fin que difiera del indicado.



Las luminarias eléctricas están diseñadas para su instalación permanente en ubicaciones comunes (no peligrosas) de acuerdo con el Código Eléctrico Nacional y todos los códigos locales aplicables. No la use en áreas de ventilación limitada o en recintos con alta temperatura ambiente. La lámpara y la luminaria funcionan a altas temperaturas, el contacto con materiales combustibles puede provocar un incendio, mientras el contacto personal puede provocar quemaduras graves.

Instrucciones

CONSERVE ESTAS INSTRUCCIONES

 ADVERTENCIA	Los materiales que están expuestos a los rayos UV-C o al ozono durante mucho tiempo pueden sufrir daños o decolorarse.
 ADVERTENCIA	Nuestros productos UV-C no están previstos y no deben usarse en aplicaciones o actividades que puedan causar la muerte, lesiones personales o daños al medio ambiente.
 ADVERTENCIA	Es necesario tener mucho cuidado si se usan herramientas eléctricas para la instalación de la luminaria. Una configuración de par de torsión no controlada puede causar daños en la rosca o junta, o la rotura de la lente.
 ADVERTENCIA	La luminaria puede dañarse o convertirse en un objeto inestable si no se la instala correctamente.

Este producto utiliza lámparas UV-C de 254 nm. Utilice únicamente lámparas tubulares bipin Philips TUV T5 de 20 w. Mayor irradiación a 500 mm: 5,69 W/m²

Esta luminaria debe montarse nivelada a lo largo de su ancho. La placa posterior del producto obliga a montarlo en un ángulo ascendente de 5 grados. No la utilice en áreas donde las personas ocupen el espacio por encima de la luminaria, como escaleras, balcones, vestíbulos de dos niveles, adyacentes a ascensores o escaleras mecánicas expuestas, rampas, etc. Esta luminaria debe montarse a no menos de 8,25 ft (2,6 m) del suelo o plataforma elevada. Después de la instalación, se debe confirmar que la irradiación UVC en el espacio no exceda la exposición humana permitida según se define en la norma ISO 15858:2016. Consulte la Guía de puesta en servicio o cualquier documento de aplicación proporcionado por Cooper Lighting Solutions con respecto a su instalación específica. No opere la luminaria ni utilice el espacio hasta que el instalador haya verificado que no hay ningún peligro relacionado con los rayos UVC dentro del espacio ocupado. La luminaria debe estar apagada en el panel del disyuntor en caso de que sea necesario realizar algún servicio de mantenimiento o reparación.

Equipo recomendado: El instalador puede utilizar cualquier medidor UV-C lo suficientemente preciso para realizar esta validación. Cooper Lighting Solutions recomienda el Optómetro X1-5 y el Detector de radiómetro UV-3725-5 de Gigahertz-Optik para la validación. Consulte Gigahertz-Optik para conocer los accesorios y configuraciones necesarios.

NINGUNA PERSONA DEBE EXPONERSE A LA RADIACIÓN UVC DIRECTA O INDIRECTAMENTE EN NINGÚN MOMENTO. NO EVITAR LA EXPOSICIÓN CAUSARÁ LESIONES OCULARES Y CUTÁNEAS SERIAS. LA RADIACIÓN UVC NO ES VISIBLE PARA LOS HUMANOS. SE DEBE TENER EXTREMA PRECAUCIÓN PARA ASEGURARSE DE QUE NO EXISTA POSIBILIDAD DE QUE PERSONAS O ANIMALES SE EXPONGAN A LA RADIACIÓN UVC QUE PRODUCE ESTA LUMINARIA.


La radiación UVC puede tener efectos adversos sobre organismos como plantas y animales. La radiación UVC puede dañar o decolorar materiales como plásticos y caucho.

Consulte al fabricante de la lámpara para conocer su vida útil recomendada y los programas de mantenimiento. Use guantes cuando maneje las lámparas. Advertencias y seguridad: Es muy poco probable que la rotura de una lámpara tenga algún impacto en su salud. Si se rompe una lámpara, ventile la habitación durante 30 minutos y retire las piezas, preferiblemente con guantes. Colóquelas en una bolsa de plástico sellada y llévela a las instalaciones locales de desecho de residuos para su reciclaje. No utilice una aspiradora.

Se incluye un interruptor de seguridad en la estructura de este producto en forma de un interruptor de botón normalmente abierto montado en la parte inferior del alojamiento. Este interruptor se mantiene en la posición "ON" (Encendido) mediante una placa de metal que se sujeta a la superficie inferior del producto mediante un tornillo que también evita que la unidad de rejilla se gire para dar servicio a las lámparas. El hecho de quitar esta placa de chapa permitirá que el interruptor se extienda a la posición "OFF" (Apagado), lo que apagará la lámpara UVC para permitir un reemplazo seguro. Se debe volver a colocar la placa de chapa en su posición original antes de hacer funcionar el producto.

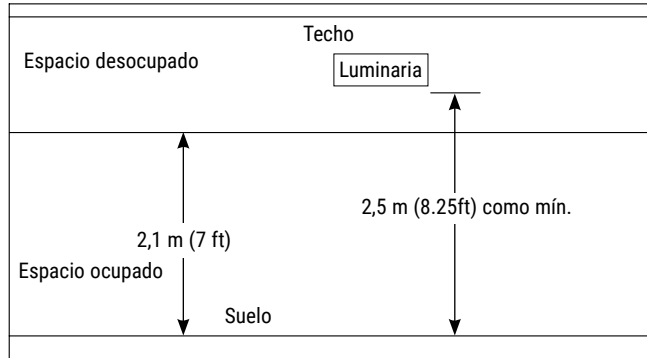
Descargo de responsabilidad: Este producto UV no cuenta con aprobación ni certificación como dispositivo médico y, en consecuencia, no está destinado a su uso para esos fines.

Descargo de responsabilidad: La eficacia de los productos UV-C de Cooper Lighting Solutions (los "Productos") en la inactivación de ciertos virus, bacterias, protozoos, hongos u otros microorganismos perjudiciales se describe en la Documentación, como se define a continuación. Cooper Lighting Solutions no promete ni garantiza que el uso de los Productos protegerá a todos los usuarios o evitará infecciones o contaminación con virus, bacterias, protozoos, hongos, enfermedades o dolencias. Los Productos no cuentan con aprobación ni certificación como dispositivo médico por la Administración de Alimentos y Medicamentos (FDA) o cualquier otro organismo regulador. Como tal, los Productos no están destinados ni deben utilizarse con fines médicos. Además y sin limitación de toda exclusión o limitación de responsabilidad de Cooper Lighting Solutions según lo establecido en acuerdos para la venta, distribución o puesta a disposición de los Productos, Cooper Lighting Solutions no tendrá responsabilidad alguna ante cualquier reclamo o daños que puedan surgir o estar relacionados con todo uso de los Productos que exceda el previsto tal como se describe en la Documentación. Para los propósitos de este documento, "Documentación" significa toda la documentación proporcionada o puesta a disposición por Cooper Lighting Solutions en relación con los Productos, incluidos los manuales de usuario o instrucciones, catálogos, hojas de especificaciones, datos, dibujos, programas, diseños, código fuente o cualquier otro documentos o información obtenidos de Cooper Lighting Solutions o creados por Cooper Lighting Solutions en cualquier forma, incluido el formato electrónico o impreso.

 PRECAUCIÓN	Las luminarias eléctricas están diseñadas para su instalación permanente en ubicaciones comunes (no peligrosas) de acuerdo con el Código Eléctrico Nacional y todos los códigos locales aplicables. No la use en áreas de ventilación limitada o en recintos con alta temperatura ambiente. La lámpara y la luminaria funcionan a altas temperaturas, el contacto con materiales combustibles puede provocar un incendio, mientras el contacto personal puede provocar quemaduras graves.
---	---

Advertencias y seguridad: Es muy poco probable que la rotura de una lámpara tenga algún impacto en su salud. Si se rompe una lámpara, ventile la habitación durante 30 minutos y retire las piezas, preferiblemente con guantes. Colóquelas en una bolsa de plástico sellada y llévelas a las instalaciones locales de desecho de residuos para su reciclaje. No utilice una aspiradora.

INSTRUCCIONES GENERALES



Requisitos de montaje:

Distancia desde el suelo: 2,5 m (8.25 ft) como mínimo
La luminaria debe estar nivelada de izquierda a derecha.

Recomendaciones de separación:

Distancia mínima recomendada entre luminarias de 8 ft (2,44 m)
Distancia mínima recomendada de obstrucciones o paredes opuestas de 20 ft (6,10 m)

1. Retire los dos tornillos de fijación de los laterales de la luminaria, uno por lado. Se incluye una broca para destornillador con el producto. Ver Figura 1.

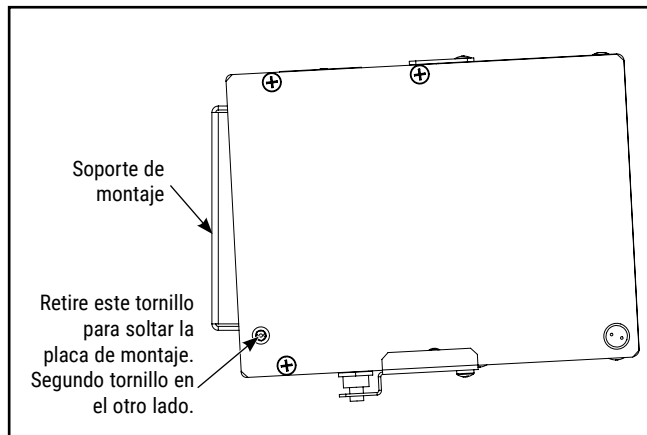


Figura 1.

2. Retire el soporte de montaje de la parte posterior del producto. Fije el soporte de montaje a una caja de derivación de 9 cm o 10 cm (3-1/2 in o 4 in). Cuelgue provisoriamente la unidad desde las ranuras a los lados del soporte de montaje como se muestra. Ver Figura 2. Tire el cableado de CA que sobresale de la parte posterior del producto entre el alojamiento y la placa posterior para preparar las conexiones de cableado de CA.

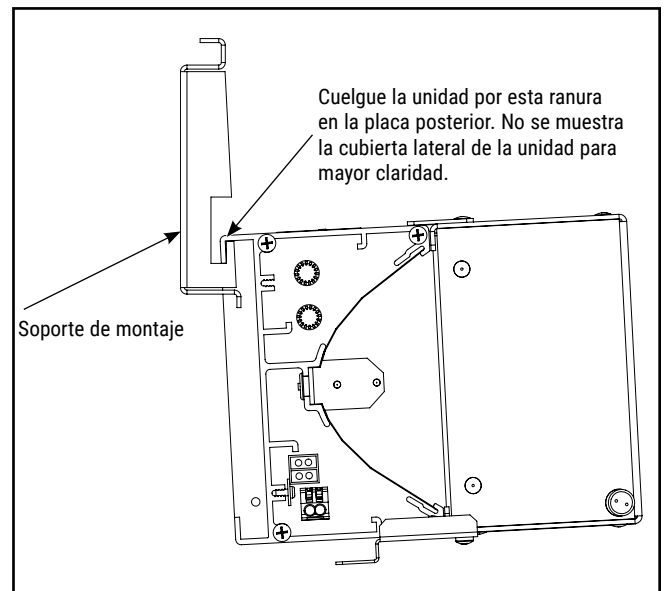


Figura 2.

3. Realice las conexiones de cableado de CA en este momento. Conecte el cable blanco al común, el cable verde a tierra y el cable negro al servicio de 120 o 277 voltios. Empuje las tuercas para cables y el cableado sobrante de nuevo al interior de la caja de derivación. Vuelva a colocar la unidad para colgarla de la placa posterior como se muestra en la Figura 3. Vuelva a colocar los tornillos de fijación de la placa lateral que retiró anteriormente. Ver Figura 1. Estos tornillos fijan el alojamiento a la placa posterior.

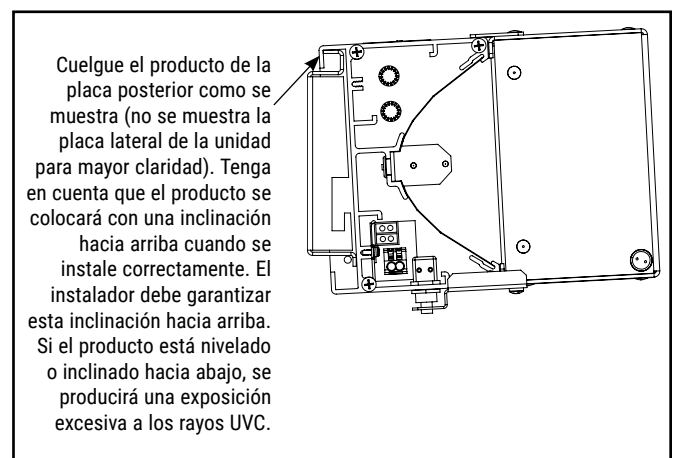


Figura 3.



PRECAUCIÓN

Las luminarias eléctricas están diseñadas para su instalación permanente en ubicaciones comunes (no peligrosas) de acuerdo con el Código Eléctrico Nacional y todos los códigos locales aplicables. No la use en áreas de ventilación limitada o en recintos con alta temperatura ambiente. La lámpara y la luminaria funcionan a altas temperaturas, el contacto con materiales combustibles puede provocar un incendio, mientras el contacto personal puede provocar quemaduras graves.

Instrucciones

INSTRUCCIONES DE COLOCACIÓN Y REEMPLAZO DE LÁMPARAS

1. Retire el tornillo que sujeta la placa de chapa a la parte inferior del alojamiento y retire la placa. Ver figura 4. Tenga en cuenta que, al hacerlo, se extenderá el émbolo de un interruptor de seguridad. Este interruptor es una característica de seguridad que asegurará el apagado de la lámpara UVC. Esta característica de seguridad NO es un sustituto adecuado en caso de omitir desconectar el servicio de CA en el disyuntor durante un futuro reemplazo de lámparas.

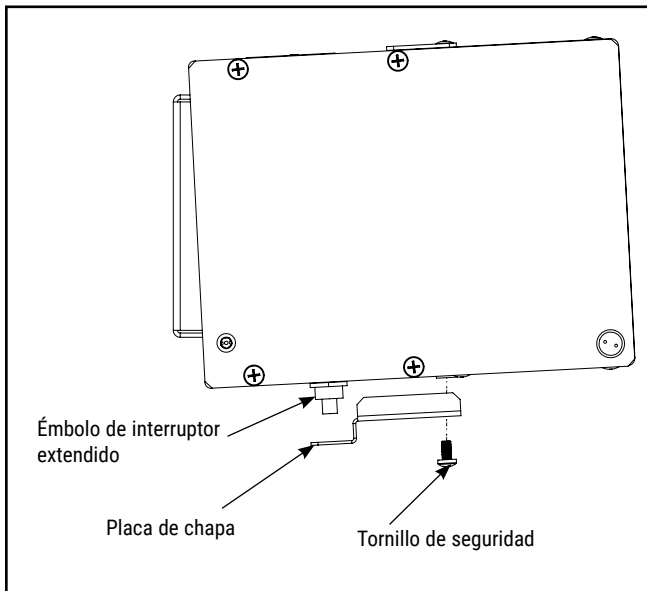


Figura 4.

2. Gire la unidad de rejilla hacia adelante y hacia abajo para acceder a la cámara de la lámpara UVC. Ver figura 5. Inserte la lámpara en los portalámparas y gírela para asegurarla. Gire la unidad de rejilla de nuevo a su posición original y vuelva a colocar la placa de chapa y el tornillo que quitó en la Figura 4. Asegúrese de que la placa de chapa presiona el émbolo del interruptor de seguridad.

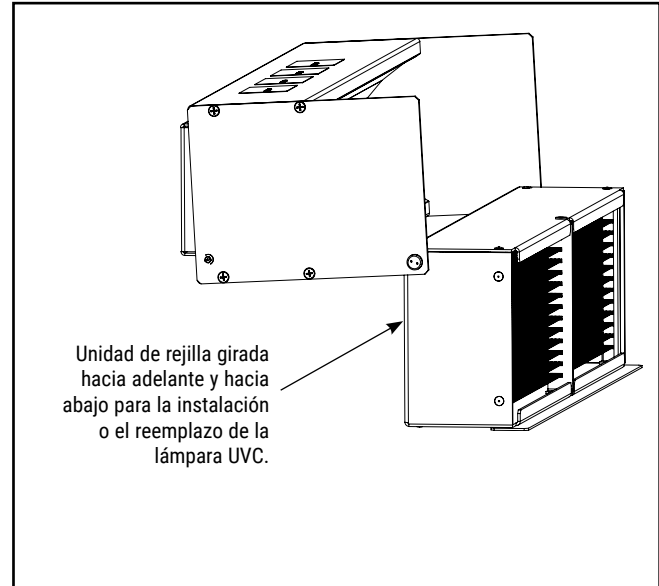


Figura 5.



PRECAUCIÓN

Las luminarias eléctricas están diseñadas para su instalación permanente en ubicaciones comunes (no peligrosas) de acuerdo con el Código Eléctrico Nacional y todos los códigos locales aplicables. No la use en áreas de ventilación limitada o en recintos con alta temperatura ambiente. La lámpara y la luminaria funcionan a altas temperaturas, el contacto con materiales combustibles puede provocar un incendio, mientras el contacto personal puede provocar quemaduras graves.

FCC Statement

Note: This product may cause interference to radio equipment and should not be installed near maritime safety communications equipment or other critical navigation or communication equipment operating between 0.45-30 MHz.

Énoncé de la FCC

Remarque : Ce produit peut causer des interférences à l'équipement radio et ne doit pas être installé près d'équipements de communication navale de sécurité ou d'autres équipements nautiques vitaux ou équipements de communication utilisant une fréquence de 0,45 à 30 MHz.

Declaración de la Comisión Federal de Comunicaciones(FCC)

Nota: Este producto puede causar interferencias a equipos de radios y no debe instalarse en cercanías de equipos de comunicación de seguridad marítima u otros equipos críticos para la navegación o con fines de comunicación y que funcionen con entre 0,45 y 30 MHz.

Warranties and Limitation of Liability

Cooper Lighting Solutions does not promise or warrant that the use of the device will protect any user from or prevent infection and/or contamination with any viruses, bacteria, protozoa, fungi, illness or disease. In addition to and without limitation of any exclusions or limitations of liability of Cooper Lighting Solutions as set forth in any agreement for the sale, distribution or otherwise making available of the device, Cooper Lighting Solutions shall have no responsibility or liability whatsoever for any claim or damage that may arise from or relate to any use of the device outside of its intended use.

Please refer to www.cooperlighting.com for our terms and conditions.

Garanties et limitation de responsabilité

Cooper Lighting Solutions ne promet pas ni ne garantit que l'utilisation de l'appareil protégera tout utilisateur contre des virus, des bactéries, des protozoaires, des champignons ou des maladies ou préviendra les infections et (ou) les contaminations par les virus, bactéries, protozoaires, champignons ou maladies. En plus de toute exclusion ou limitation de responsabilité de Cooper Lighting Solutions énoncée dans tout accord de vente, de distribution ou de mise à disposition de l'appareil, et sans s'y limiter, Cooper Lighting Solutions n'assumera aucune obligation ou responsabilité, de quelque nature que ce soit, pour toute réclamation ou tout dommage pouvant découler de toute utilisation de l'appareil autre que son utilisation prévue ou pouvant être lié à toute utilisation de l'appareil autre que son utilisation prévue.

Veuillez consulter le site www.cooperlighting.com pour connaître les conditions générales.

Garantías y limitación de responsabilidad

Cooper Lighting Solutions no promete ni garantiza que el uso del dispositivo protegerá a todos los usuarios o evitará infecciones o contaminación con virus, bacterias, protozoos, hongos, enfermedades o dolencias. Además y sin limitación de toda exclusión o limitación de responsabilidad de Cooper Lighting Solutions según lo establecido en acuerdos para la venta, distribución o puesta a disposición del dispositivo, Cooper Lighting Solutions no tendrá responsabilidad alguna ante cualquier reclamo o daños que puedan surgir o estar relacionados con todo uso del dispositivo que exceda el previsto.

Visite www.cooperlighting.com para conocer nuestros términos y condiciones.

Cooper Lighting Solutions
1121 Highway 74 South
Peachtree City, GA 30269
P: 770-486-4800
www.cooperlighting.com

© 2021 Cooper Lighting Solutions
All Rights Reserved
Printed in USA
Imprimé aux États-Unis
Impreso en los EE. UU.
Publication No. IB519130EN
July 27, 2021
Part No. 5007217
Revision A

Cooper Lighting Solutions is a registered trademark. All trademarks are property of their respective owners.

Cooper Lighting Solutions est une marque de commerce déposée. Toutes les autres marques de commerce sont la propriété de leur propriétaire respectif.

Cooper Lighting Solutions es una marca comercial registrada. Todas las marcas comerciales son propiedad de sus respectivos propietarios.

Product availability, specifications, and compliances are subject to change without notice

La disponibilité du produit, les spécifications et les conformités peuvent être modifiées sans préavis

La disponibilidad de productos, las especificaciones y los cumplimientos están sujetos a cambio sin previo aviso