

Installation Instructions - G12 LED
 Instructions d'installation - G12 DEL
 Instrucciones de instalación - LED G12

⚠ WARNING



Risk of Fire, Electrical Shock, Cuts or other Casualty Hazards- Installation and maintenance of this product must be performed by a qualified electrician. This product must be installed in accordance with the applicable installation code by a person familiar with the construction and operation of the product and hazards involved.



Risk of Fire and Electric Shock- Make certain power is OFF before starting installation or attempting any maintenance. Disconnect power at fuse or circuit breaker.



Risk of Fire- Minimum 90°C supply conductors.

Risk of Burn- Disconnect power and allow fixture to cool before handling or servicing.



Risk of Personal Injury- Due to sharp edges, handle with care.

Must be very careful if power tools are used to install the fixture. Uncontrolled torque setting may lead to thread/gasket damage or lens breakage.

Failure to comply with these instructions may result in death, serious bodily injury and property damage.

DISCLAIMER OF LIABILITY: Cooper Lighting Solutions assumes no liability for damages or losses of any kind that may arise from the improper, careless, or negligent installation, handling or use of this product.

IMPORTANT: Read carefully before installing fixture. Retain for future reference.

NOTICE: These instructions do not claim to cover all details or variations in the equipment, procedure, or process described, or to provide directions for meeting every possible contingency during installation, operation or maintenance. When additional information is desired to satisfy a problem not covered sufficiently for user's purpose, please contact your nearest representative.

NOTICE: Proper grounding is required to insure personal safety. Carefully observe grounding procedure under installation section.

NOTICE: Fixture may become damaged and/or unstable if not installed properly.

Note: Specifications and dimensions subject to change without notice.

GENERAL: Upon receipt of fixture thoroughly inspect for any freight damage, which should be brought to the attention of the delivery carrier. Compare the catalog description listed on the packing slip with the fixture label on the housing to assure you have received the correct merchandise.

CLEANING: The reflector and lens may be cleaned with any non-abrasive cloth and mild detergent (i.e. 409 Cleaner). Cleaning should be done on the lens at room temperature, and out of direct sunlight. To remove paint, lipstick, marker, etc., the following solvents may be used:

RECOMMENDED:

- a) A solution of three (3) parts alcohol, one (1) part TOLUOL.
OR
- b) Four (4) parts alcohol, one (1) part Methyl ethyl ketone (MEK). Also safe, but less effective: Naphtha, Butyl Celiosolve, Kerosene.

INSTALLATION

Identify what type of unit is being installed. This will aid you through the remaining of the installation instructions. Refer to each section for each specific type of unit. There are two styles of units (flat and shallow) as described by their depth of protrusion from the mounting surface (see figures below). Begin by removing lens assembly using a Torx T20 screwdriver for screws with center pin. (Screwdriver sold separately, Cooper Lighting Solutions catalog number VRSD or 1/4" bit VRSB).

Flat Unit Installation

1. Remove lens, using a TORX T20 center pin reject screwdriver.
2. Select the correct type fasteners to use for the mounting surface, 1/4" nominal diameter (not supplied).
3. Center mounting plate on flat smooth ceiling or wall over junction box. Use mounting plate as a template to layout fastener locations. (Figure 4.)
4. Connect fixture wires to the proper supply wires and place in junction box. Minimum 90 deg supply wire required. Ground fixture with wire provided.



Do not touch LEDs on fixture, care must be taken to not come in contact with LED board(s) or connector(s) during fixture installation.

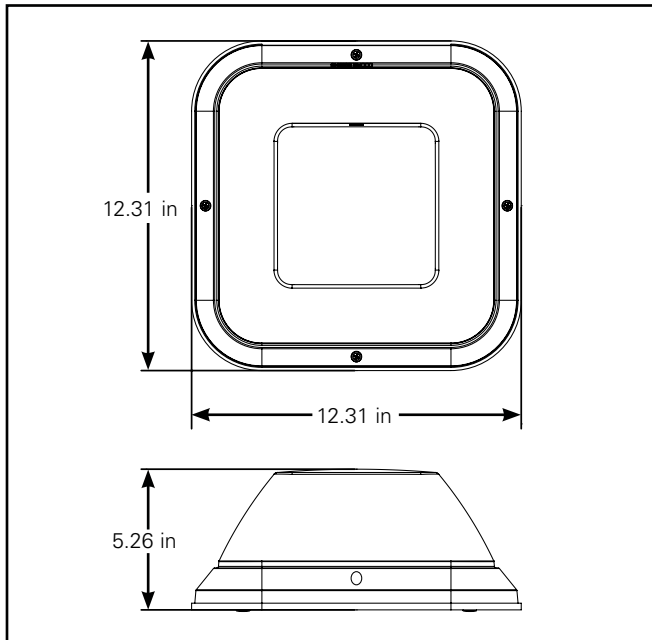


Figure 1. Flat Unit

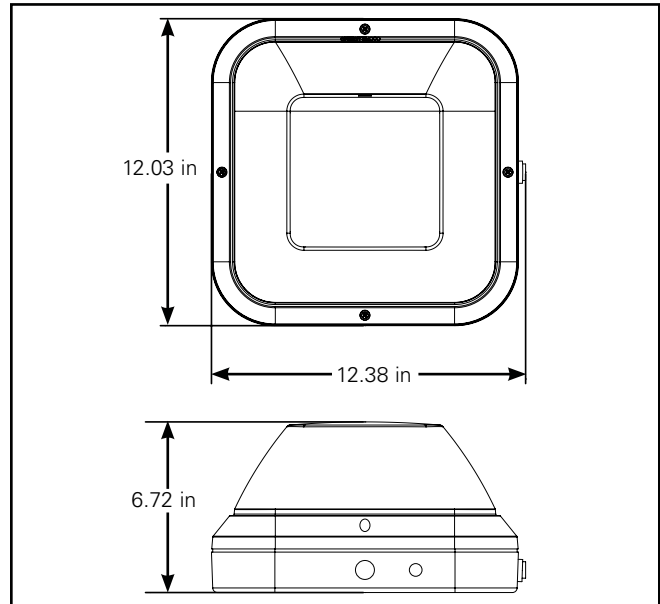


Figure 2. Shallow Unit

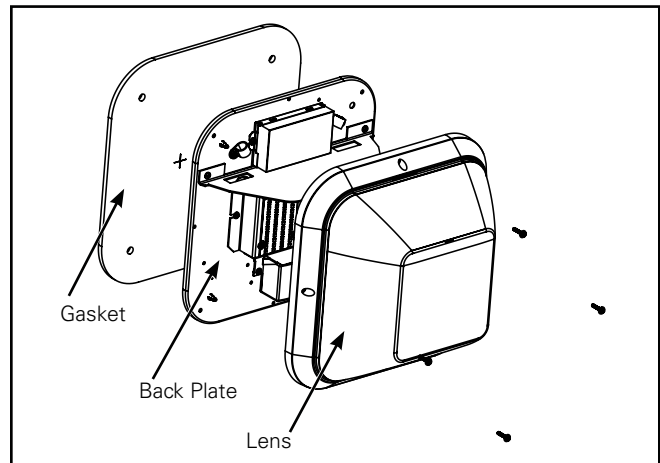


Figure 3. Flat Unit Installation

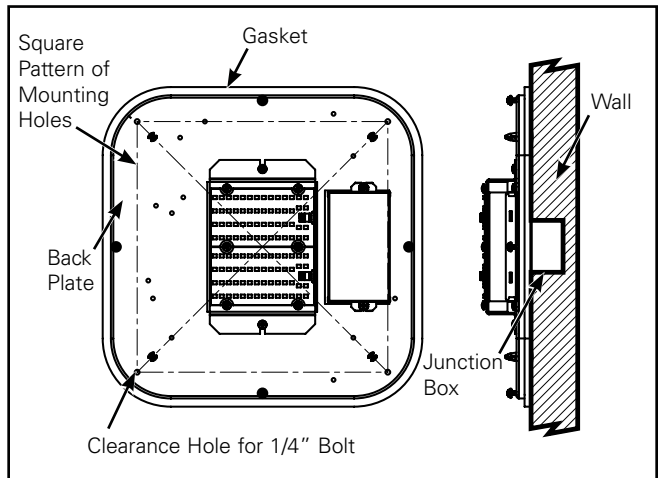


Figure 4. Flat Unit Installation

- Align fixture without lens to four mount holes. Tighten all four mounting fasteners sufficiently to compress housing into gasket. If using the eyelid option, make sure the eyelid is also in the "up" position.

Note: If mounting surface is uneven or rough, it will be necessary to caulk around fixture to provide water tight seal.

- Replace the lens by aligning (4) lens screws and (4) mounting plate slots. On the plate, they should be located at the "3, 6, 9 and 12 O'clock" positions. Do not over-torque the screws during installation of lens.

Shallow Cast Unit Installation

- Remove lens, using a TORX T20 center pin reject screwdriver.
- Remove back plate using Philips screwdriver.
- Select the correct type fasteners to use for the mounting surface, 1/4" nominal diameter (not supplied).
- Center cast housing on flat smooth ceiling or wall over junction box. Use cast housing as a template to layout fastener locations. (Figure 6.)
- Remove the four donut gaskets from the supplied square gasket set. Peel the backing from each of the four donut gaskets and apply them to the back side of the cast housing at each of the four mounting holes (gasket has adhesive on one side). Use the remaining gasket square to seal cast housing to J-Box. (Figure 7.)
- Connect fixture wires to the proper supply wires and place in junction box. Minimum 90 deg. supply wire required. Ground fixture with wire provided.



Do not touch LEDs on fixture, care must be taken to not come in contact with LED board(s) or connector(s) during fixture installation.

- Align fixture without lens to four mount holes. Tighten all four mounting fasteners sufficiently to compress cast housing into gasket. If using the eyelid option, make sure the eyelid is also in the "up" position.

Note: If mounting surface is uneven or rough, it will be necessary to caulk around fixture to provide water tight seal.

- Replace the back plate which was removed in step 2. Replace the lens by aligning (4) lens screws and (4) mounting plate slots. On the plate, they should be located at the "3, 6, 9 and 12 O'clock" positions. Do not over-torque screws during installation of lens.

Maintenance: Verify that the power is OFF.

Lens panel should be cleaned on a regular schedule (6 to 12 month intervals based on local conditions).

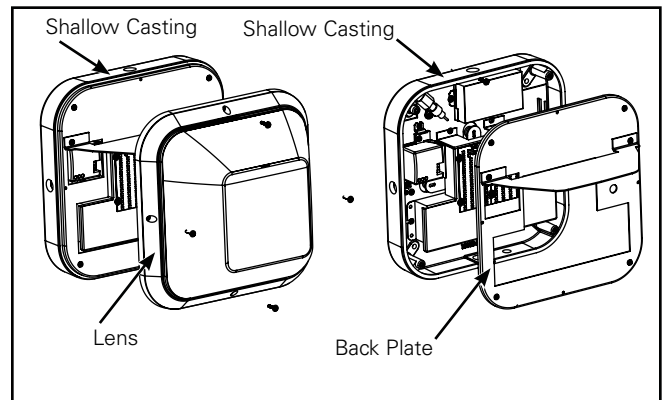


Figure 5. Shallow Cast Unit Installation

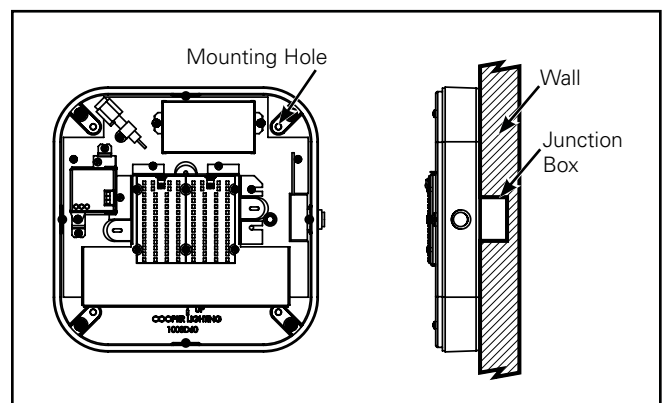


Figure 6. Shallow Cast Unit Installation

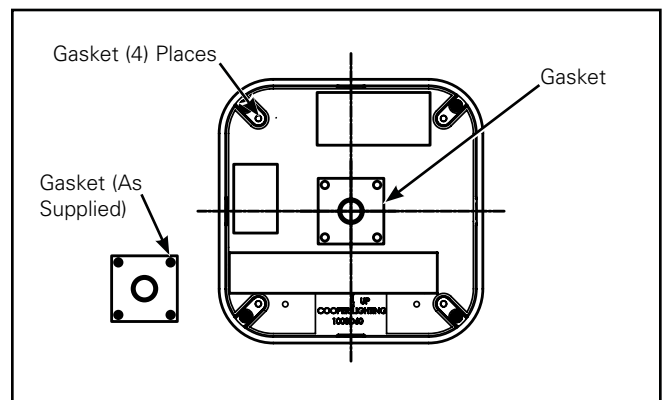


Figure 7. Shallow Cast Gasket Location

AVERTISSEMENT



Risque d'incendie, de décharge électrique, de coupure ou d'autres dangers- L'installation et la réparation de ce produit doivent être faites par un électricien qualifié. Ce produit doit être installé conformément au code d'installation applicable par une personne qui connaît bien la construction, le fonctionnement du produit et les dangers encourus.



Risque d'incendie ou de décharge électrique- Assurez-vous que l'alimentation électrique est **HORS TENSION** avant de commencer l'installation ou de tenter d'en faire l'entretien. Coupez l'alimentation électrique au niveau du fusible ou du disjoncteur.



Risque d'incendie- Conducteurs d'alimentation pouvant supporter un minimum de 90 °C.

Risque de brûlure- Débranchez la source d'alimentation et laissez refroidir le luminaire avant de procéder à son entretien ou à sa manipulation.



Risque de blessure- À cause des bords tranchants, manipulez ce produit avec soin.

Soyez très prudent si l'installation du luminaire se fait avec des outils électriques. Un réglage incontrôlé du couple peut entraîner des dommages au filetage / joint d'étanchéité ou une rupture de la lentille.

La désobéissance aux instructions suivantes représente un risque de blessures graves ou mortelles et de dommages matériels.

EXONÉRATION DE RESPONSABILITÉ : Cooper Lighting Solutions n'assume aucune responsabilité pour les dommages ou pertes de toute nature pouvant découler d'une installation inappropriée, imprudente ou négligente et d'une mauvaise manipulation ou utilisation de ce produit.

IMPORTANT : Lisez attentivement avant d'installer le luminaire. Conservez pour consultation ultérieure.

AVIS : Ces instructions ne prétendent pas couvrir tous les détails ou toutes les différences d'équipement, de procédures ou de procédés décrits ni fournir de directives pouvant répondre à toutes les éventualités pouvant survenir pendant l'installation, le fonctionnement ou l'entretien. Si des renseignements additionnels sont nécessaires afin de résoudre un problème insuffisamment décrit selon l'utilisateur, veuillez communiquer avec votre représentant le plus près de chez vous.

AVIS : Une mise à la terre adéquate est requise afin d'assurer votre sécurité. Respectez soigneusement la procédure de mise à la terre du chapitre d'installation.

AVIS: Ce luminaire peut s'endommager s'il n'est pas installé correctement ou s'il est instable.

Remarque : Les caractéristiques techniques et les dimensions peuvent changer sans préavis.

GÉNÉRALITÉS : Dès sa réception, examinez entièrement le luminaire pour déceler tous les dommages occasionnés par le transport, lesquels devraient être signalés au transporteur livreur. Comparez la description du catalogue indiquée au bordereau de marchandises avec l'étiquette du luminaire sur le boîtier pour confirmer la réception de la bonne marchandise.

NETTOYAGE: On peut nettoyer le réflecteur et la lentille à l'aide d'un chiffon non abrasif et de détergent doux (par ex.: Nettoyant 409). Le nettoyage de la lentille doit être effectué à température ambiante et sans être directement exposé à la lumière du soleil. Pour retirer les traces de peinture, de rouge à lèvres, de marqueur, etc., les solvants suivants peuvent être utilisés.

RECOMMANDÉ:

1. Une solution de trois (3) parties d'alcool, une (1) partie de TOLUOL.

OU

2. Quatre (4) parties d'alcool, une (1) partie de méthyléthylcétone (MEC). Également sûr, mais moins efficace : Naphte, butylcellosolve, kérosène.

INSTALLATION

Identifier quel type de luminaire est installé. Ceci vous guidera à travers le reste des directives d'installation. Consultez chacune des sections pour chaque type de luminaire en particulier. Il y a deux modèles de luminaires (plats et peu profonds) la profondeur de protubérance à partir de la surface d'installation (voir les schémas ci-dessous). Commencez par retirer le module de la lentille à l'aide d'un tournevis Torx T20 pour les vis avec goupille centrale. (Tournevis vendu séparément, nombre de catalogue Cooper Lighting Solutions VRSD ou mèche VRSB de 6,35 mm (1/4 po).

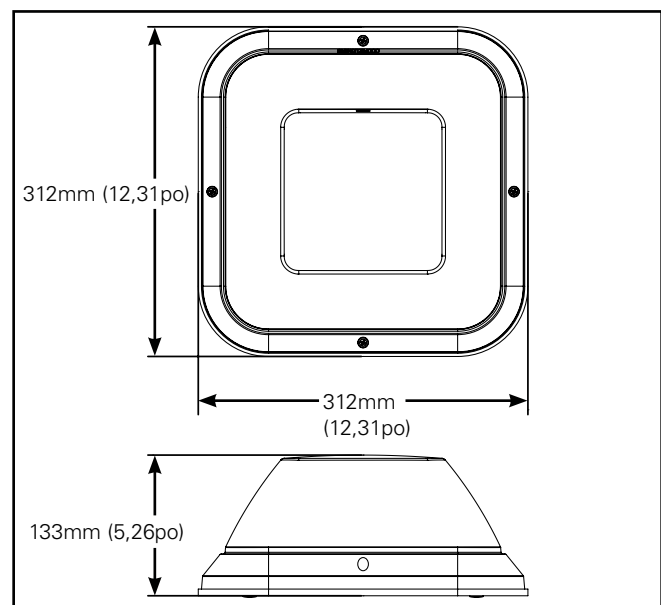


Figure 1 Modèle plat

Installation du modèle plat

1. Retirez la lentille, à l'aide d'un tournevis TORX T20 pour retirer une vis à goupille centrale.
2. Choisissez les fixations appropriées à la surface de montage, diamètre nominal 6,35 mm (1/4 po) (non fournies).
3. Centrez la plaque centrale sur un plafond ou mur plat et lisse au-dessus de la boîte de jonction. Utilisez la plaque centrale comme modèle pour disposer les emplacements des fixations. (Figure 4.)
4. Raccordez les fils du luminaire aux fils d'alimentation appropriés et mettez-les dans la boîte de jonction. Des câbles d'alimentation de 90°C minimum sont nécessaires. Mettez le luminaire à la terre à l'aide du fil fourni.

⚠ PRÉCAUTION

Ne touchez pas les DEL sur le luminaire, faites attention à ne pas entrer en contact avec la/les plaque(s) ou connecteur(s) pendant l'installation du luminaire.

5. Alignez le luminaire sans la lentille aux quatre trous de montage. Serrez les quatre fixations de montage de manière suffisante pour comprimer le boîtier au joint. Si vous utilisez l'option « paupière », assurez-vous que celle-ci est également en position relevée.
- Remarque:** Si la surface de montage est accidentée ou rugueuse, vous devrez calfeutrer autour du luminaire pour assurer un joint étanche.
6. Remettez la lentille en place en alignant (4) vis de lentille et (4) fentes de la plaque de montage. Sur la plaque, elles doivent être disposées à 3, 9 et 12 heures. Ne serrez pas trop les vis lors de l'installation de la lentille.

Installation du modèle à boîtier moulé peu profond

1. Retirez la lentille, à l'aide d'un tournevis TORX T20 pour retirer une vis à goupille centrale.
2. Retirez la plaque dorsale à l'aide d'un tournevis cruciforme.
3. Choisissez les fixations appropriées à la surface de montage, diamètre nominal 6,35 mm (1/4 po) (non fournies).

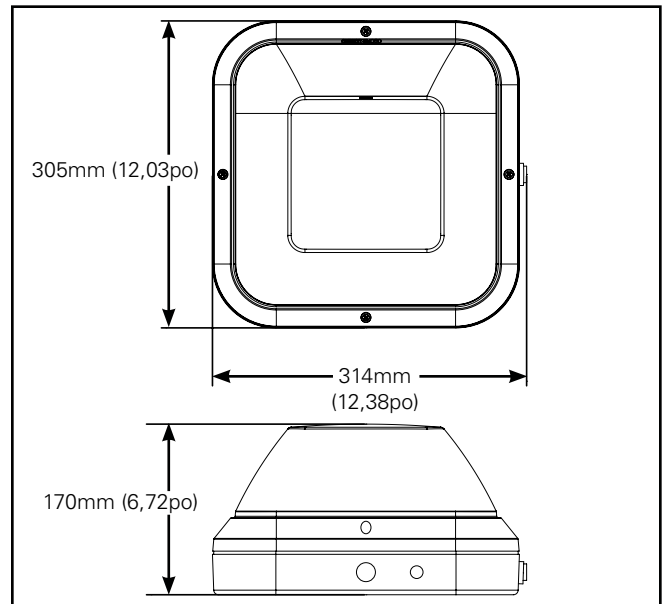


Figure 2 Modèle à boîtier peu profond

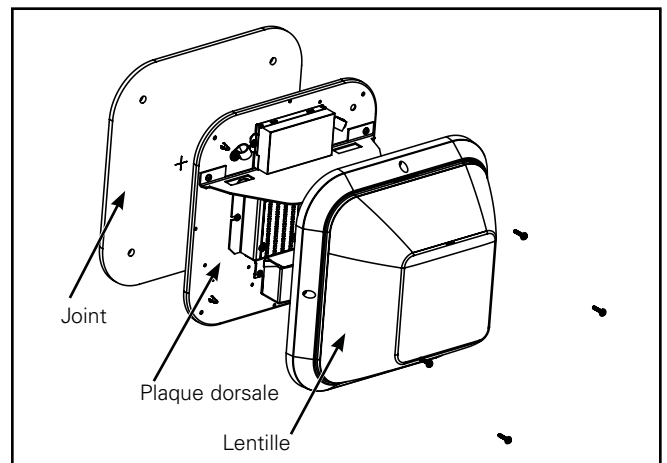


Figure 3 Installation du modèle plat

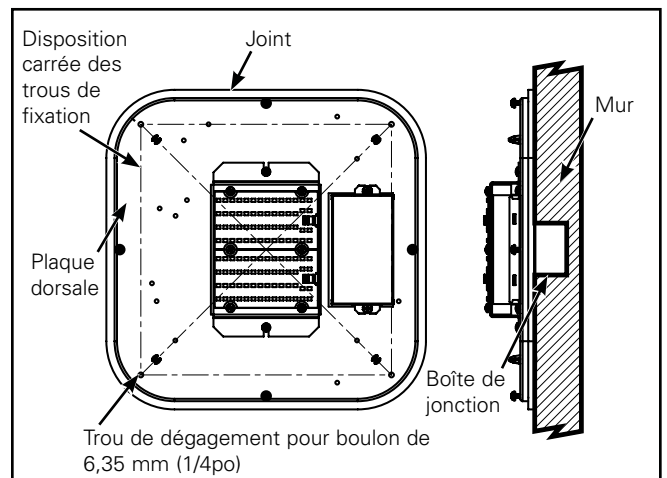


Figure 4 Installation du modèle plat

Instructions d'installation - G12 DEL

- Centrez le boîtier moulé sur un plafond ou mur plat et lisse au-dessus de la boîte de jonction. Utilisez le boîtier moulé comme modèle pour disposer les emplacements des fixations. (Figure 6.)
- Retirez les quatre rondelles d'étanchéité des quatre ensembles de joints carrés fournis. Décollez la pellicule protectrice de l'arrière de chaque rondelle d'étanchéité et appliquez-les derrière le boîtier moulé au niveau des quatre trous de fixation (le joint d'étanchéité est adhésif d'un côté). Utilisez le joint carré restant pour sceller le boîtier moulé à la boîte de jonction. (Figure 7.)
- Raccordez les fils du luminaire aux fils d'alimentation appropriés et mettez-les dans la boîte de jonction. Des câbles d'alimentation de 90 °C minimum sont nécessaires. Mettez le luminaire à la terre à l'aide du fil fourni.

PRÉCAUTION

Ne touchez pas les DEL sur le luminaire, faites attention à ne pas entrer en contact avec la/les plaque(s) ou connecteur(s) pendant l'installation du luminaire.

- Alignez le luminaire sans la lentille aux quatre trous de montage. Serrez les quatre fixations de montage de manière suffisante pour comprimer le boîtier moulé au joint. Si vous utilisez l'option « paupière », assurez-vous que celle-ci est également en position relevée

Remarque: Si la surface de montage est accidentée ou rugueuse, vous devrez calfeutrer autour du luminaire pour assurer un joint étanche.

- Remplacez la plaque dorsale retirée à l'étape 2. Remettez la lentille en place en alignant (4) vis de lentille et (4) fentes de la plaque de montage. Sur la plaque, elles doivent être disposées à 3, 9 et 12 heures. Ne serrez pas trop les vis lors de l'installation de la lentille.

Entretien: Assurez-vous que l'alimentation électrique est HORS TENSION.

Le panneau de la lentille doit être nettoyé régulièrement (à intervalles de 6 à 12 mois selon les conditions locales).

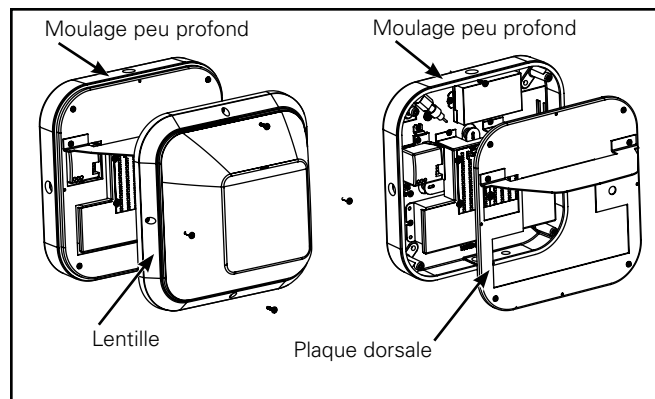


Figure 5 Installation du modèle à boîtier moulé peu profond

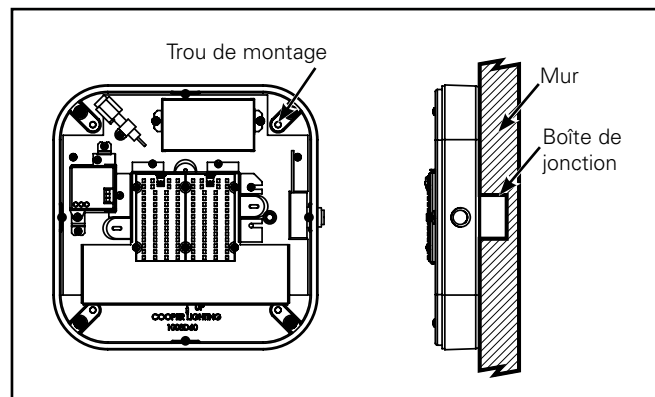


Figure 6 Installation du modèle à boîtier moulé peu profond

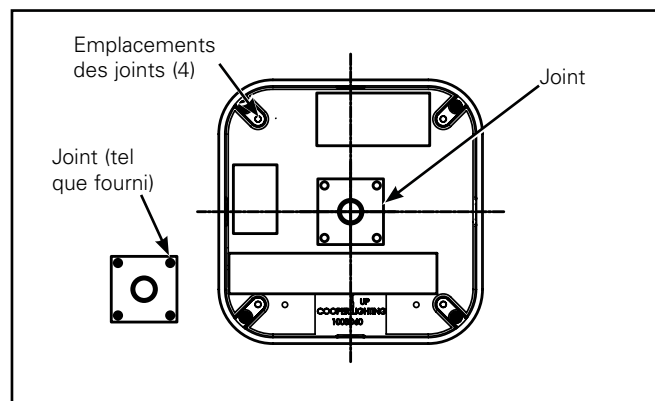


Figure 7 Emplacement du boîtier moulé peu profond

! ADVERTENCIA



Riesgo de incendio, descarga eléctrica, cortes u otros riesgos de accidentes: La instalación y el mantenimiento de este producto deben ser realizados por un electricista calificado. Este producto debe ser instalado de acuerdo con el código de instalación correspondiente por una persona familiarizada con la construcción y operación del producto y los riesgos involucrados.



Riesgo de incendio/descarga eléctrica: Asegúrese de que la alimentación esté **APAGADA** antes de comenzar la instalación o intentar cualquier mantenimiento. Desconecte el suministro eléctrico desde el fusible o el disyuntor.



Riesgo de incendio: Conductores mínimos de suministro de 90°C.

Riesgo de quemaduras: desconecte la alimentación y espere que la luminaria se enfríe antes de manipularla o repararla.



Riesgo de lesiones personales: Debido a los bordes filosos, manipúlelo con cuidado.

Debe tener mucho cuidado si se utilizan herramientas eléctricas para instalar la luminaria. La configuración incontrolada del par de torsión puede provocar daños en la rosca/junta o rotura del lente.

El incumplimiento de estas instrucciones puede ocasionar la muerte, lesiones corporales graves y daños a la propiedad.

RENUNCIA DE RESPONSABILIDAD: Cooper Lighting Solutions no asume ninguna responsabilidad por daños o pérdidas de ningún tipo que puedan surgir por la instalación, manipulación o uso inadecuado, descuido o negligente de este producto.

IMPORTANTE: Lea atentamente antes de instalar la luminaria. Conserve estas instrucciones para tenerlas como referencia futura.

AVISO: Por medio de estas instrucciones, no se pretende cubrir todos los detalles o variaciones en el equipo, procedimiento o proceso descritos ni aportar directivas para tratar cualquier posible contingencia durante la instalación, el funcionamiento o el mantenimiento. Cuando se requiera mayor información para tratar un problema que no está cubierto suficientemente para los fines del usuario, contacte a su representante más cercano.

AVISO: Es necesaria una correcta conexión a tierra para garantizar la seguridad personal. Observe cuidadosamente el procedimiento de conexión a tierra en la sección de instalación.

AVISO: La luminaria puede dañarse y/o ser inestable si no se instala correctamente.

Nota: Las especificaciones y dimensiones están sujetas a cambios sin previo aviso.

GENERAL: Al recibir la luminaria, inspeccione minuciosamente si hay daños por el transporte, que deben ser notificados a la compañía de transporte. Compare la descripción del catálogo que figura en la lista de empaque con la etiqueta de la luminaria en la carcasa para asegurarse de que recibió la mercancía correcta.

LIMPIEZA: Puede limpiar el reflector y la lente con cualquier paño no abrasivo y un detergente suave (como el 409 Cleaner). Se debe hacer la limpieza de la lente a temperatura ambiente y fuera de la luz solar directa. Para quitar pintura, lápiz labial, marcador, etc., pueden utilizarse los siguientes solventes:

RECOMENDADOS:

1. Una solución de tres (3) partes de alcohol y una (1) parte de TOLUENO.

O:

2. Cuatro (4) partes de alcohol y una (1) parte de metiletilcetona (MEK). También seguros, pero menos eficaces: Nafta, éter monobutílico de etilenglicol y keroseno.

INSTALACIÓN

Identifique qué tipo de unidad se instalará. Esto lo ayudará con el resto de las instrucciones de instalación. Consulte cada sección para cada tipo específico de unidad. Hay dos estilos de unidades (planas y poco profundas), según lo determina la distancia que sobresale desde la superficie de montaje (vea las figuras a continuación). Comience por quitar la lente con un destornillador Torx T20 para tornillos con cabeza de forma estrellada. (El destornillador se vende por separado, número de catálogo Cooper Lighting Solutions VRSD o broca VRSB de 1/4".)

Instalación de la unidad plana

1. Retire la lente con un destornillador TORX T20 con cabeza de forma estrellada.
2. Seleccione tipos de tornillos apropiados para utilizar en la superficie de montaje, de diámetro nominal de 1/4" (no incluidos).

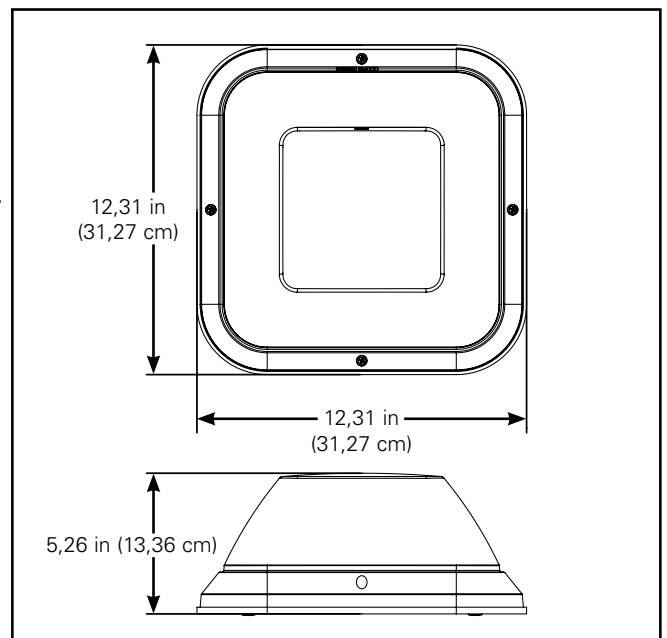


Figura 1. Unidad plana

Instrucciones de instalación - LED G12

3. Centre la placa de montaje en un techo o pared planos por encima de la caja de derivación. Utilice la placa de montaje como plantilla para presentar las ubicaciones de los tornillos. (Figura 4).
4. Conecte los cables de la luminaria a los cables de alimentación correspondientes y colóquelos en la caja de derivación. Necesitará un cable de alimentación de 90 grados como mínimo. Conecte la luminaria a tierra con el cable suministrado.

PRECAUCIÓN

No toque los LED en la luminaria. Debe tenerse cuidado de no tocar los tableros LED ni los conectores durante la instalación de la luminaria.

5. Alinee la luminaria sin la lente con los cuatro orificios de montaje. Ajuste los cuatro tornillos de montaje lo suficiente como para comprimir el alojamiento contra la junta. Si utiliza la opción con reborde, asegúrese de que el reborde esté en posición hacia arriba.

Nota: Si la superficie de montaje es despareja o áspera, será necesario colocar sellador alrededor de la luminaria para generar un sellado hermético.

6. Vuelva a colocar la lente alineando los cuatro (4) tornillos de la lente con las cuatro (4) ranuras de la placa de montaje. Debe colocarlos sobre la placa en las posiciones de las 3, 6, 9 y 12, como si fuera un reloj. No ajuste excesivamente los tornillos durante la instalación de la lente.

Instalación de la unidad de empotramiento en superficie

1. Retire la lente con un destornillador TORX T20 con cabeza de forma estrellada.
2. Retire la placa trasera con un destornillador Phillips.
3. Seleccione tipos de tornillos apropiados para utilizar en la superficie de montaje, de diámetro nominal de 1/4" (no incluidos).

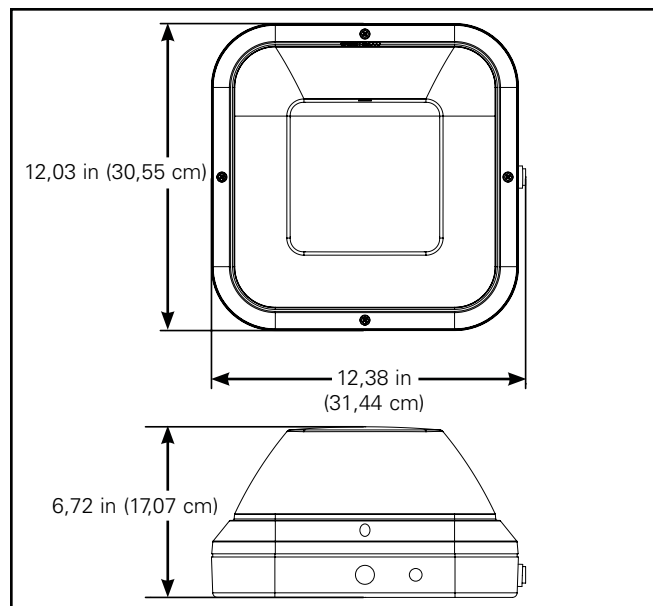


Figura 2. Unidad superficial

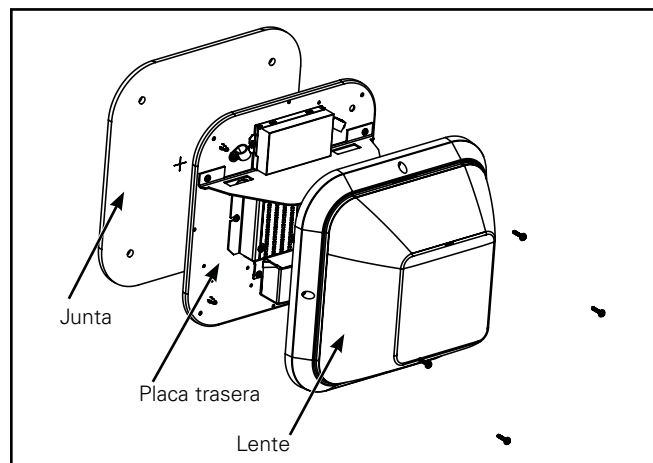


Figura 3. Instalación de la unidad plana

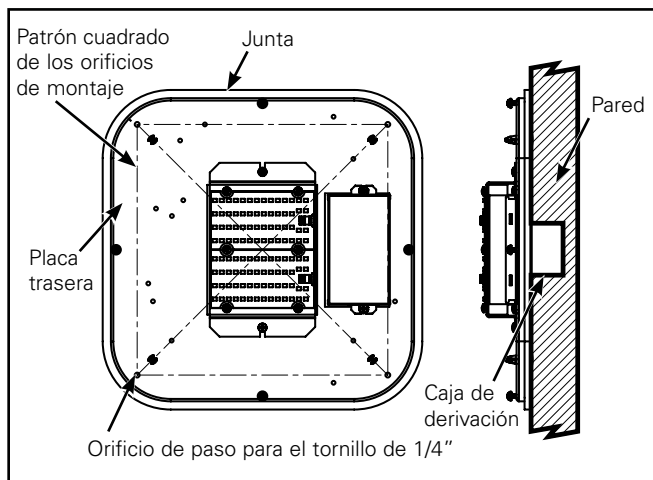


Figura 4. Instalación de la unidad plana

4. Centre el alojamiento de empotramiento en un techo o pared planos por encima de la caja de derivación. Utilice dicho alojamiento como una plantilla para presentar las ubicaciones de los tornillos. (Figura 6.)
5. Retire las cuatro juntas en forma de rosquilla del juego de juntas cuadradas incluido. Retire el reverso de cada una de las cuatro juntas en forma de rosquilla y colóquelas en el lado trasero del alojamiento empotrado en cada uno de los cuatro orificios de montaje (la junta tiene adhesivo en uno de los lados). Use la junta cuadrada restante para sellar el alojamiento a la caja de derivación. (Figura 7.)
6. Conecte los cables de la luminaria a los cables de alimentación correspondientes y colóquelos en la caja de derivación. Necesitará un cable de alimentación de 90 grados como mínimo. Conecte la luminaria a tierra con el cable suministrado.

⚠ PRECAUCIÓN

No toque los LED en la luminaria. Debe tenerse cuidado de no tocar los tableros LED ni los conectores durante la instalación de la luminaria.

7. Alinee la luminaria sin la lente con los cuatro orificios de montaje. Ajuste las cuatro sujeciones de montaje lo suficiente como para comprimir el alojamiento de empotramiento en la junta. Si utiliza la opción con reborde, asegúrese de que el reborde esté en posición hacia arriba.

Nota: Si la superficie de montaje es despareja o áspera, será necesario colocar sellador alrededor de la luminaria para generar un sellado hermético.

8. Coloque nuevamente la placa trasera que retiró en el paso 2. Vuelva a colocar la lente alineando los cuatro (4) tornillos de la lente con las cuatro (4) ranuras de la placa de montaje. Debe colocarlos sobre la placa en las posiciones de las 3, 6, 9 y 12, como si fuera un reloj. No ajuste excesivamente los tornillos durante la instalación de la lente.

Mantenimiento: Verifique que la alimentación esté desconectada.

Se debe limpiar el panel de la lente en forma periódica (cada 6-12 meses según las condiciones locales).

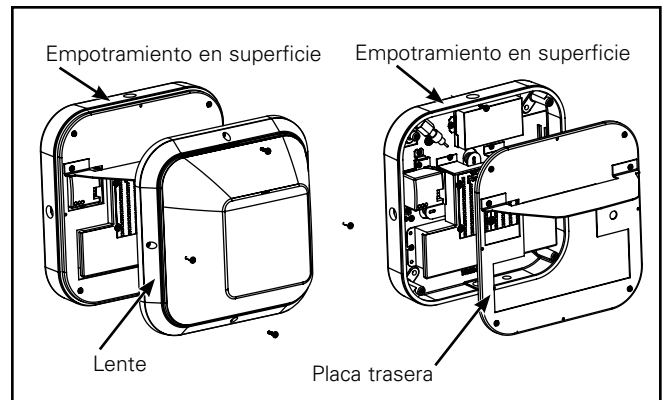


Figura 5. Instalación de la unidad de empotramiento en superficie

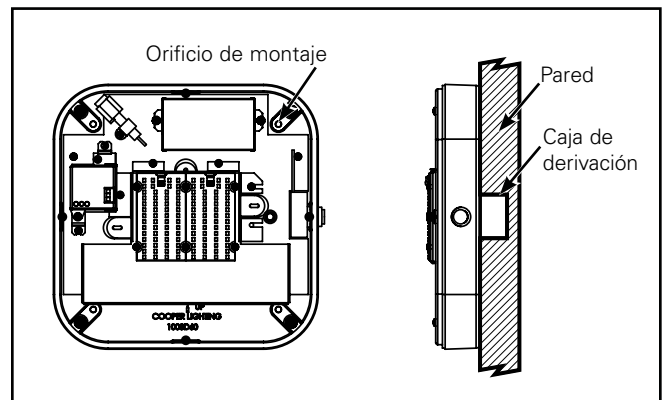


Figura 6. Instalación de la unidad de empotramiento en superficie

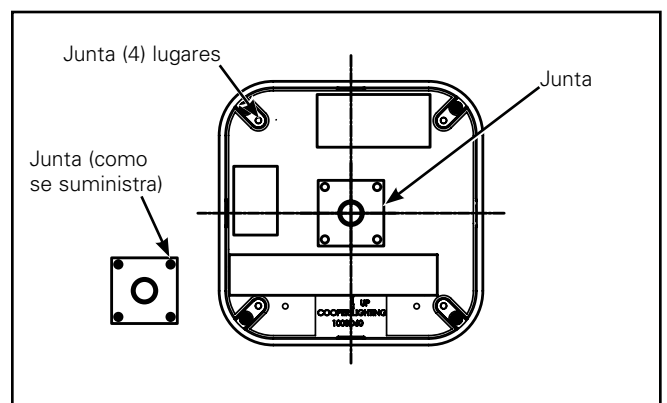


Figura 7. Ubicación de la junta de empotramiento superficial

Warranties and Limitation of Liability

Please refer to www.cooperlighting.com for our terms and conditions.

Garanties et limitation de responsabilité

Veuillez consulter le site www.cooperlighting.com pour obtenir les conditions générales.

Garantías y Limitación de Responsabilidad

Visite www.cooperlighting.com para conocer nuestros términos y condiciones.

Cooper Lighting Solutions
1121 Highway 74 South
Peachtree City, GA 30269
P:770-486-4800
www.cooperlighting.com

© 2020 Cooper Lighting Solutions
All Rights Reserved
Printed in USA
Imprimé aux États-Unis
Impreso en los EE. UU.

Publication No. IB519020EN
January 17, 2019

Cooper Lighting Solutions is a registered trademark. All trademarks are property of their respective owners.

Cooper Lighting Solutions est une marque de commerce déposée. Toutes les autres marques de commerce sont la propriété de leur propriétaire respectif.

Cooper Lighting Solutions es una marca comercial registrada. Todas las marcas comerciales son propiedad de sus respectivos propietarios.

Product availability, specifications, and compliances are subject to change without notice

La disponibilité du produit, les spécifications et les conformités peuvent être modifiées sans préavis

La disponibilidad de productos, las especificaciones y los cumplimientos están sujetos a cambio sin previo aviso