

Installation Instructions – FW

Instructions d'installation – FW

Instrucciones de instalación – FW

WARNING



Risk of Fire, Electrical Shock, Cuts or other Casualty Hazards– Installation and maintenance of this product must be performed by a qualified electrician. This product must be installed in accordance with the applicable installation code by a person familiar with the construction and operation of the product and hazards involved.



Risk of Fire and Electric Shock– Make certain power is OFF before starting installation or attempting any maintenance. Disconnect power at fuse or circuit breaker.



Risk of Fire– Minimum 90°C supply conductors.



Risk of Burn– Disconnect power and allow fixture to cool before handling or servicing.

Risk of Personal Injury– Due to sharp edges, handle with care.

Must be very careful if power tools are used to install the fixture. Uncontrolled torque setting may lead to thread/gasket damage or lens breakage.

Failure to comply with these instructions may result in death, serious bodily injury and property damage.

DISCLAIMER OF LIABILITY: Cooper Lighting Solutions assumes no liability for damages or losses of any kind that may arise from the improper, careless, or negligent installation, handling or use of this product.

IMPORTANT: Read carefully before installing fixture. Retain for future reference.

NOTICE: These instructions do not claim to cover all details or variations in the equipment, procedure, or process described, or to provide directions for meeting every possible contingency during installation, operation or maintenance. When additional information is desired to satisfy a problem not covered sufficiently for user's purpose, please contact your nearest representative. Design specifications and dimensions are subject to change without notice.

NOTICE: Proper grounding is required to insure personal safety. Carefully observe grounding procedure under installation section.

NOTICE: Fixture may become damaged and/or unstable if not installed properly.

GENERAL: Upon receipt of fixture thoroughly inspect for any freight damage, which should be brought to the attention of the delivery carrier. Compare the catalog description listed on the packing slip with the fixture label on the housing to assure you have received the correct merchandise.

FW Installation Instructions

For standard fixture

Step 1 – Align the hanger bracket over the J-Box, and secure with (4) lag bolts and washers (supplied by others).

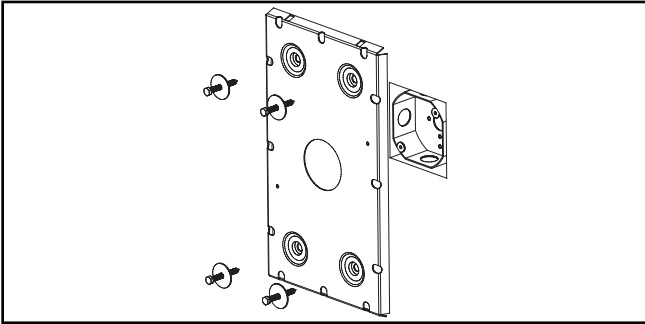


Figure 1.

Step 1A – For 12 x 12 fixtures, remove the (2) nuts that secure the safety lanyards to the back of the fixture, and install the hanger bracket with the safety lanyards on the bottom as shown below. Do not remove the safety lanyards from the hanger brackets.

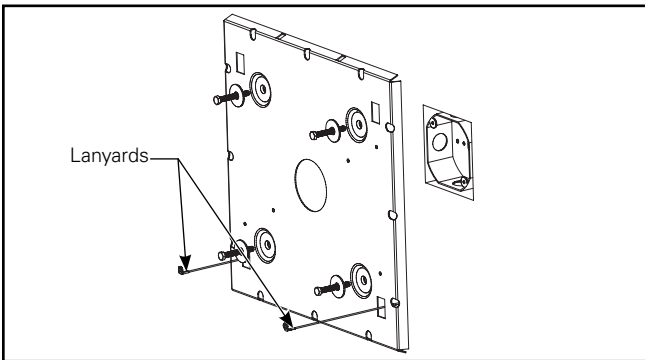


Figure 2.

Step 2 – After making your electrical connections, mount the housing to the hanger bracket (with label facing up as shown), using (4) screws provided. After mounting the fixture, apply a silicone bead across the top, and down both vertical sides of the fixture.

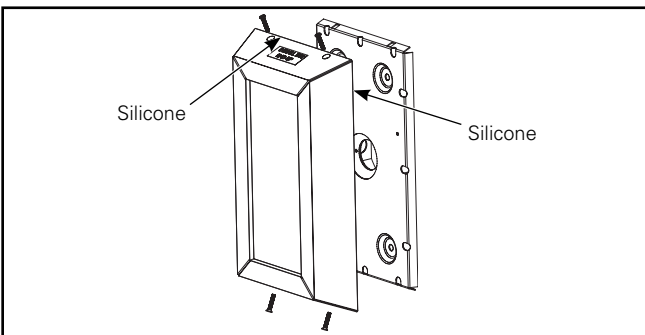


Figure 3.

Step 2A – For 12 x 12 fixtures, reattach the safety lanyards, make your electrical connections, mount the housing to the hanger bracket (with label facing up as shown), using (4) screws provided. Then apply a silicone bead across the top, and down both vertical sides of the fixture, as shown in Step 2.

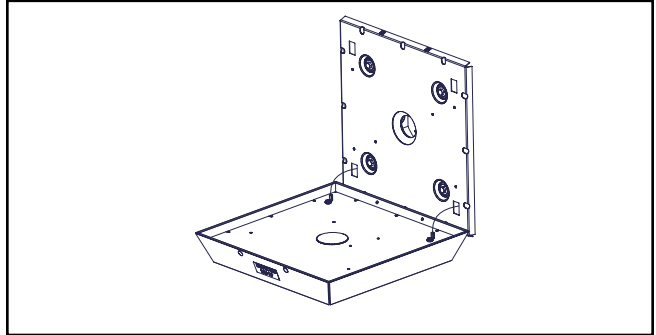


Figure 4.

FW Installation Instructions

For fixtures with back box

Step 1 – Align back box bottom over the J-Box, and secure with (4) lag bolts and washers (supplied by others).

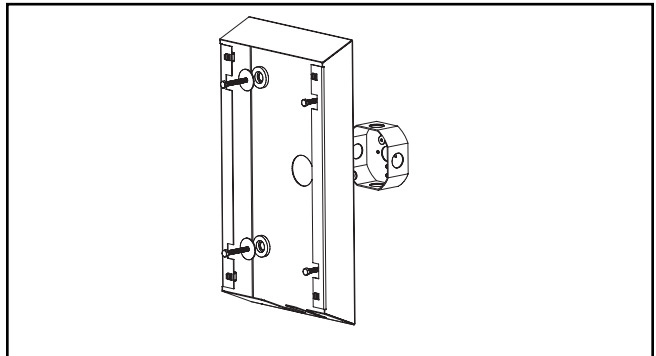


Figure 5.

Step 2 – Align back box top over back box bottom, and secure with (4) machine screws and washers provided.

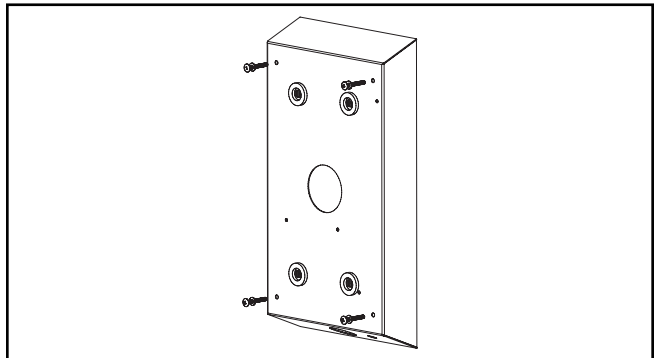


Figure 6.

Step 3 – Align the hanger bracket over the back box, and secure with (4) machine screws and washers provided.

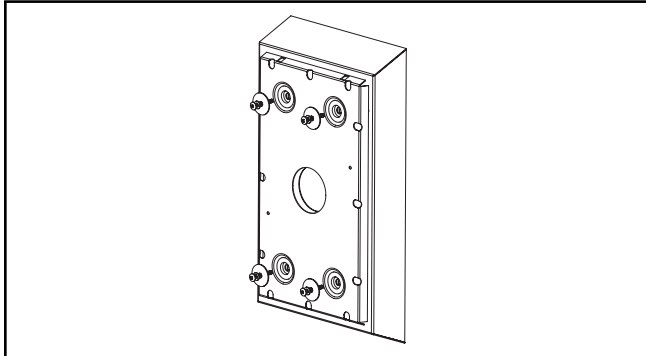


Figure 7.

Step 4 – After making your electrical connections, mount the housing to the hanger bracket (with label facing up as shown) using (4) screws provided. After installation, apply silicone to the top and both vertical sides of the back box.

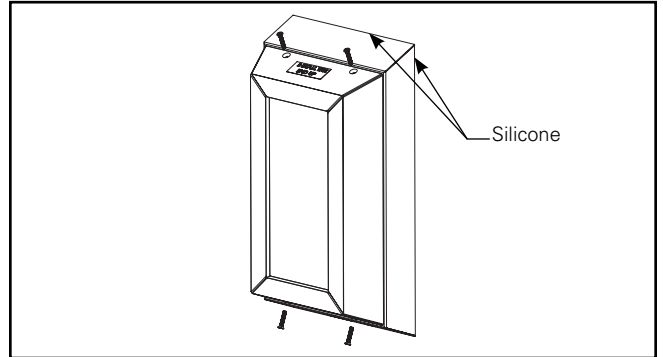


Figure 8.

AVERTISSEMENT



Risque d'incendie, de décharge électrique, de coupure ou d'autres dangers– L'installation et la réparation de ce produit doivent être faites par un électricien qualifié. Ce produit doit être installé conformément au code d'installation applicable par une personne qui connaît bien la construction, le fonctionnement du produit et les dangers encourus.



Risque d'incendie ou de décharge électrique– Assurez-vous que l'alimentation électrique est **HORS TENSION** avant de commencer l'installation ou de tenter d'en faire l'entretien. Coupez l'alimentation électrique au niveau du fusible ou du disjoncteur.



Risque d'incendie– Conducteurs d'alimentation pouvant supporter un minimum de 90 °C.

Risque de brûlure– Débranchez la source d'alimentation et laissez refroidir le luminaire avant de procéder à son entretien ou à sa manipulation.



Risque de blessure– À cause des bords tranchants, manipulez ce produit avec soin.

La désobéissance aux instructions suivantes représente un risque de blessures graves ou mortelles et de dommages matériels.

EXONÉRATION DE RESPONSABILITÉ : Cooper Lighting Solutions n'assume aucune responsabilité pour les dommages ou pertes de toute nature pouvant découler d'une installation inappropriée, imprudente ou négligente et d'une mauvaise manipulation ou utilisation de ce produit.

IMPORTANT : Lisez attentivement avant d'installer le luminaire. Conservez pour consultation ultérieure.

AVIS : Ces instructions ne prétendent pas couvrir tous les détails ou toutes les différences d'équipement, de procédures ou de procédés décrits ni fournir de directives pouvant répondre à toutes les éventualités pouvant survenir pendant l'installation, le fonctionnement ou l'entretien. Si des renseignements additionnels sont nécessaires afin de résoudre un problème insuffisamment décrit pour l'utilisation, veuillez communiquer avec votre représentant le plus près de chez vous. Les caractéristiques de conception et les dimensions sont indiquées sous réserve de modifications.

AVIS: Une mise à la terre appropriée est nécessaire pour assurer la sécurité des personnes. Observez attentivement la procédure de mise à la terre dans la section Installation.

AVIS: Ce luminaire peut s'endommager s'il n'est pas installé correctement ou s'il est instable.

GÉNÉRALITÉS : Dès sa réception, examinez entièrement le luminaire pour déceler tous les dommages occasionnés par le transport, lesquels devraient être signalés au transporteur livreur. Comparez la description cataloguée sur le bordereau de marchandises avec l'étiquette du luminaire sur le boîtier pour confirmer la réception de la bonne marchandise.

Instructions d'installation pour FW

Pour luminaire standard

Étape 1 – Alignez le support de suspension sur la boîte de jonction et fixez-le avec les quatre (4) tire-fonds et rondelles (autre fournisseur).

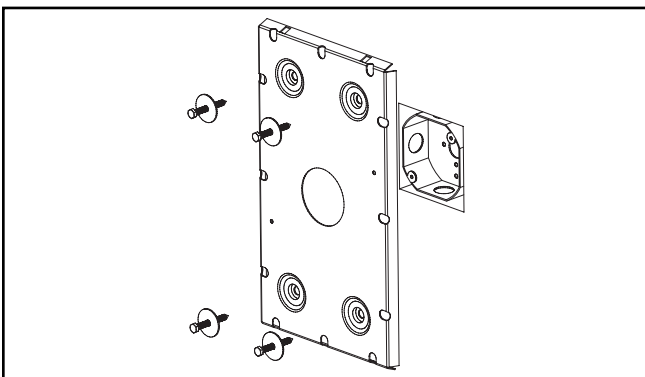


Figure 1.

Étape 1A – Pour les luminaires de 30 x 30 cm (12 x 12 po), retirez les deux (2) écrous fixant le fil de sécurité à l'arrière du luminaire et installez le support de suspension et les fils de sécurité au bas, comme montré ci-dessous. Ne retirez pas les fils de sécurité des supports de suspension.

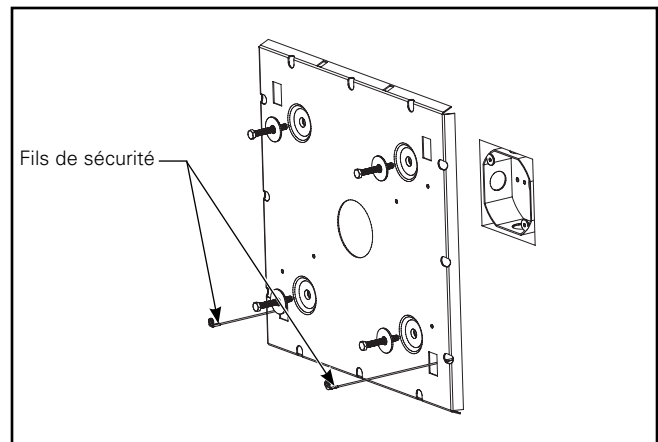


Figure 2.

Étape 2 – Après avoir effectué les raccords électriques, montez le boîtier sur le support de suspension (étiquette face vers le haut, comme montré) en utilisant les quatre (4) vis fournies. Après avoir monté le luminaire, appliquez ensuite une perle de silicone le long du dessus et vers le bas sur les deux (2) côtés verticaux du luminaire.

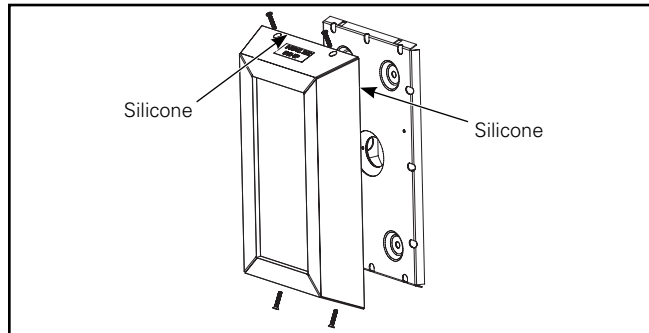


Figure 3.

Étape 2A – Pour les luminaires de 30 x 30 cm (12 x 12 po), réinstallez les fils de sécurité, effectuez les raccords électriques, montez le boîtier sur le support de suspension (étiquette face vers le haut, comme montré) en utilisant les quatre (4) vis fournies. Appliquez ensuite une perle de silicone le long du dessus et vers le bas sur les deux (2) côtés verticaux du luminaire, comme montré à l'étape 2.

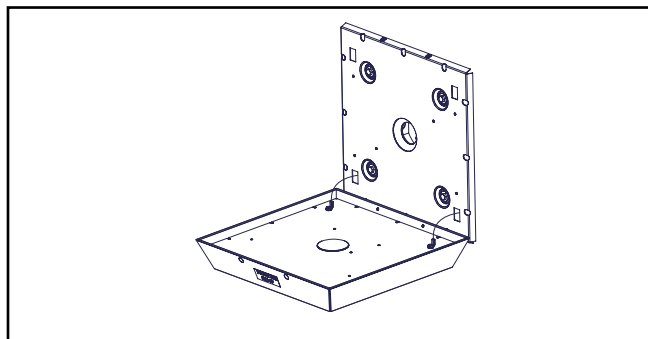


Figure 4.

Instructions d'installation pour FW

Pour les luminaires avec boîte arrière

Étape 1 – Alignez le bas de la boîte arrière avec la boîte de jonction et fixez-le avec les quatre (4) tire-fonds et rondelles (fournis par un tiers).

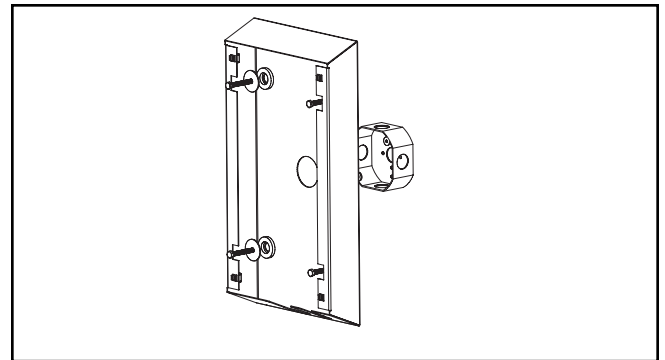


Figure 5.

Étape 2 – Alignez le dessus de la boîte arrière sur le bas de la boîte arrière et fixez-les avec les quatre (4) tire-fonds et rondelles fournis.

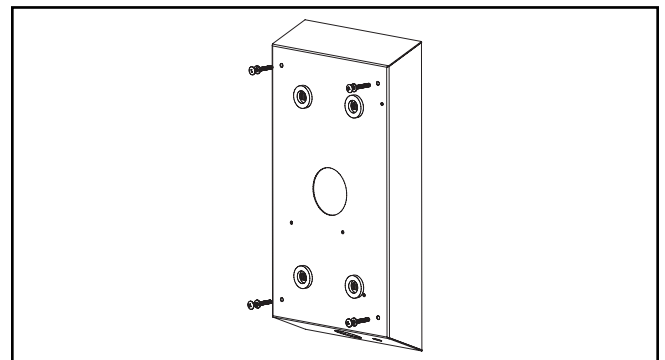


Figure 6.

Étape 3 – Alignez le support de suspension au-dessus de la boîte arrière et fixez-les avec les quatre (4) tire-fonds et rondelles fournis.

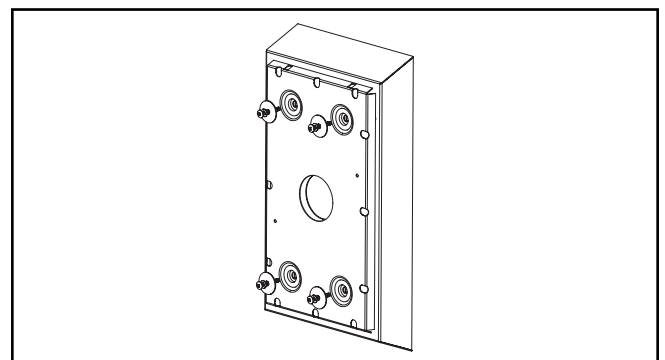


Figure 7.

Instructions d'installation – FW

Étape 4 – Après avoir effectué les raccords électriques, montez le boîtier sur le support de suspension (étiquette face vers le haut, comme illustré) en utilisant les quatre (4) vis fournies. Après l'installation, appliquez du silicone sur le dessus et sur les deux côtés verticaux de la boîte arrière.

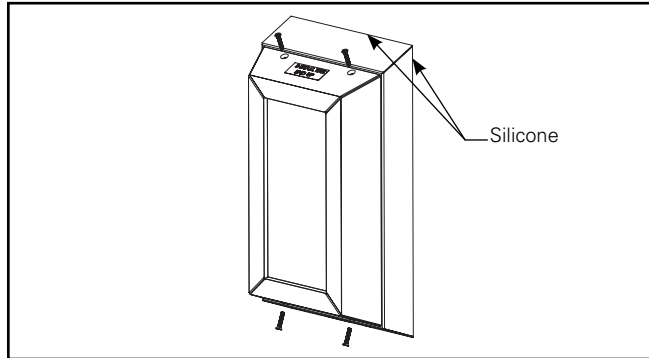


Figure 8.

⚠ ADVERTENCIA



Riesgo de incendio, descarga eléctrica, cortes u otros riesgos de accidentes: La instalación y el mantenimiento de este producto deben ser realizados por un electricista calificado. Este producto debe ser instalado de acuerdo con el código de instalación correspondiente por una persona familiarizada con la construcción y operación del producto y los riesgos involucrados.



Riesgo de incendio/descarga eléctrica: Asegúrese de que la alimentación esté **APAGADA** antes de comenzar la instalación o intentar cualquier mantenimiento. Desconecte el suministro eléctrico desde el fusible o el disyuntor.



Riesgo de incendio: Conductores mínimos de suministro de 90°C.



Riesgo de quemaduras: desconecte la alimentación y espere que la luminaria se enfríe antes de manipularla o repararla.

Riesgo de lesiones personales: Debido a los bordes filosos, manipúlelo con cuidado.

El incumplimiento de estas instrucciones puede ocasionar la muerte, lesiones corporales graves y daños a la propiedad.

RENUNCIA DE RESPONSABILIDAD: Cooper Lighting Solutions no asume ninguna responsabilidad por daños o pérdidas de ningún tipo que puedan surgir por la instalación, manipulación o uso inadecuado, descuido o negligente de este producto.

IMPORTANTE: Lea atentamente antes de instalar la luminaria. Conserve estas instrucciones para tenerlas como referencia futura.

AVISO: Estas instrucciones no aseguran cubrir todos los detalles o variaciones del equipo, procedimiento o proceso descritos, ni proporcionar directivas que anticipen todas las contingencias posibles durante la instalación, la operación o el mantenimiento. Cuando desee obtener información adicional para solucionar un problema no abordado en forma satisfactoria para el propósito del usuario, póngase en contacto con su representante más cercano. Las especificaciones y las dimensiones de diseño están sujetas a cambios sin previo aviso.

AVISO: Se requiere una conexión a tierra adecuada para garantizar la seguridad personal. Observe cuidadosamente el procedimiento de conexión a tierra en la sección de instalación.

AVISO: La luminaria puede dañarse y/o ser inestable si no se instala correctamente.

GENERAL: Al recibir la luminaria, controle en detalle que no se haya dañado durante su transporte. Si hubiera algún daño, informe al transportista de la entrega. Compare la descripción del catálogo del recibo de envío con la etiqueta de la luminaria que se encuentra sobre la carcasa para asegurarse de que recibió la mercadería correcta.

Instrucciones de instalación de FW

Para luminaria estándar

Paso 1 – Alinee el soporte de suspensión sobre la caja de conexiones, y asegúrelo con (4) pernos de apriete y arandelas (suministrados por otros).

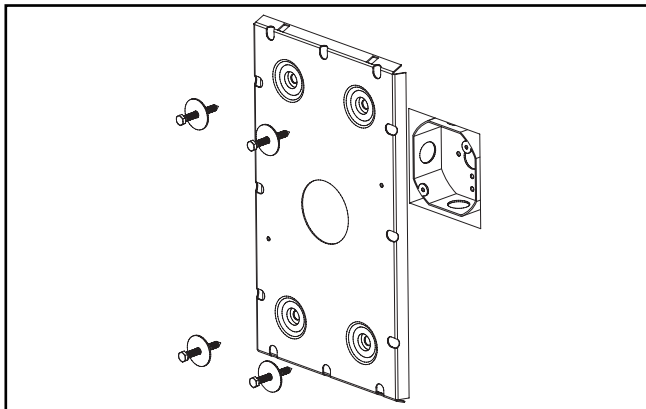


Figura 1.

Paso 1A – Para luminarias de 12 x 12, retire las (2) tuercas que sujetan el acollador de seguridad a la parte posterior de la luminaria e instale el soporte de suspensión con los acolladores de seguridad en la parte inferior como se muestra abajo. No retire los acolladores de seguridad de los soportes de suspensión.

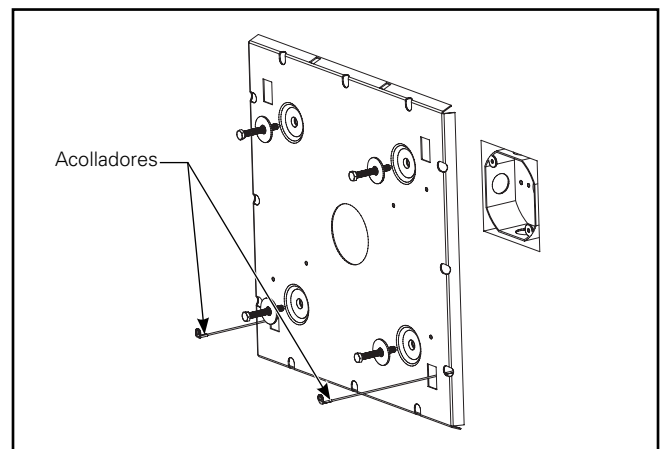


Figura 2.

Instrucciones de instalación – FW

Paso 2 – Después de realizar las conexiones eléctricas, monte la carcasa en el soporte de suspensión (con la etiqueta hacia arriba como se muestra), utilizando los (4) tornillos proporcionados. Después de montar la luminaria, aplique un cordón de silicona en la parte superior y abajo ambos lados verticales de la luminaria.

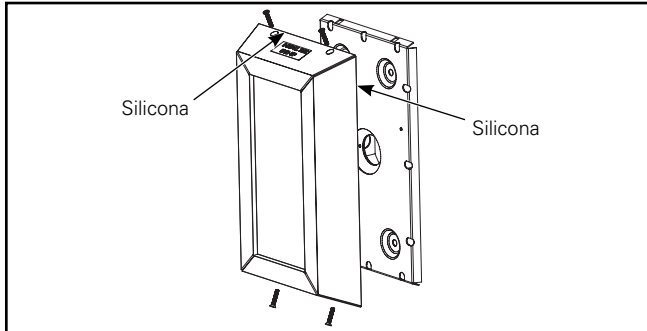


Figura 3.

Paso 2A – Para luminarias de 12 x 12, vuelva a colocar los acolladores de seguridad, realice las conexiones eléctricas, monte la carcasa en el soporte de suspensión (con la etiqueta hacia arriba como se muestra), utilizando los (4) tornillos provistos. Luego, aplique un cordón de silicona en la parte superior y hacia abajo en ambos lados verticales de la luminaria, como se muestra en el Paso 2.

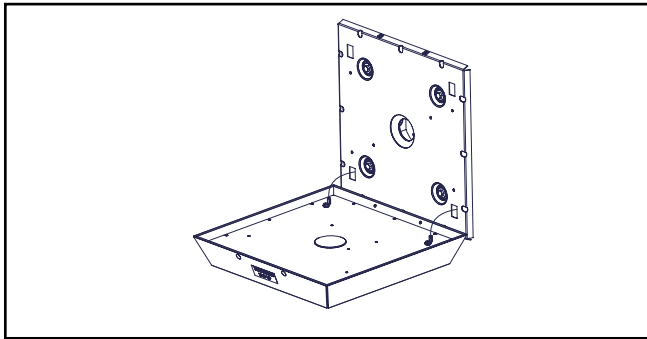


Figura 4.

Instrucciones de instalación de FW

Para luminarias con caja posterior.

Paso 1 – Alinee la parte inferior de la caja posterior sobre la caja de conexiones y asegúrela con los (4) pernos de apriete y arandelas (suministrados por otros).

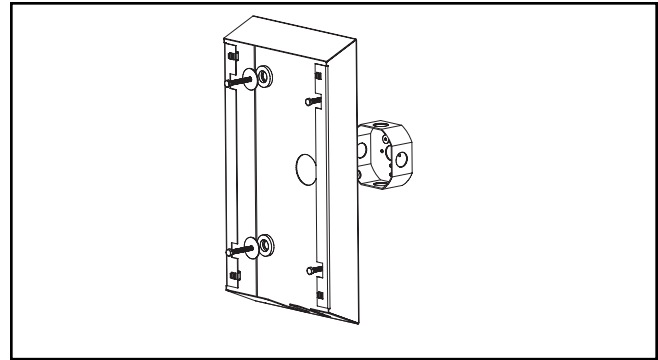


Figura 5.

Paso 2 – Alinee la parte superior de la caja posterior sobre la parte inferior de la caja posterior y asegúrela con los (4) tornillos de máquina y arandelas provistos.

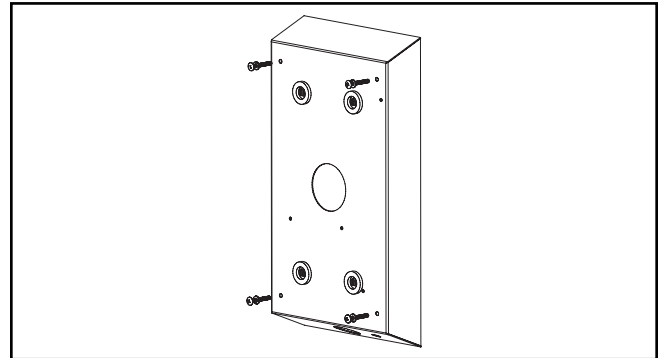


Figura 6.

Paso 3 – Alinee el soporte de suspensión sobre la caja posterior y asegúrelo con los (4) tornillos de máquina y arandelas provistos.

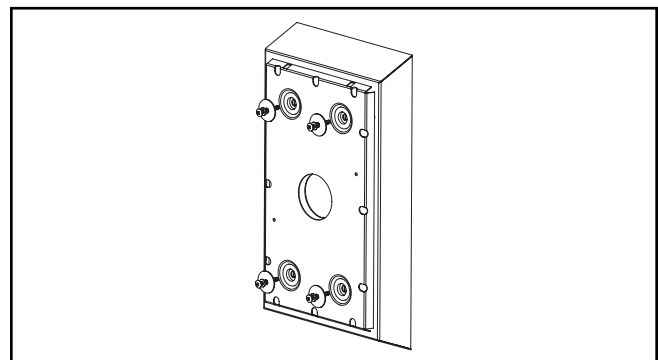


Figura 7.

Paso 4 – Después de realizar las conexiones eléctricas, monte la carcasa en el soporte de suspensión (con la etiqueta hacia arriba como se muestra), utilizando los (4) tornillos proporcionados. Después de la instalación, aplique silicona en la parte superior y en ambos lados verticales de la caja posterior.

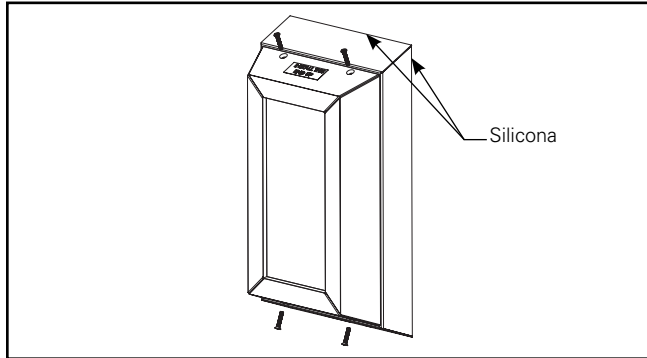


Figura 8.

FCC Statement

Note: This equipment has been tested and found to comply with the limits for a Class A digital device, pursuant to part 15 of the FCC Rules. These limits are designed to provide reasonable protection against harmful interference when the equipment is operated in a commercial environment. This equipment generates, uses, and can radiate radio frequency energy and, if not installed and used in accordance with the instruction manual, may cause harmful interference to radio communications. Operation of this equipment in a residential area is likely to cause harmful interference in which case the user will be required to correct the interference at his own expense.

Declaración de la FCC

Nota: Este equipo ha sido probado y cumple con los límites para un dispositivo digital de Clase A, de conformidad con la parte 15 de las Normas de la FCC. Estos límites están diseñados para proporcionar una protección razonable contra interferencias perjudiciales cuando el equipo se opera en un entorno comercial. Este equipo genera, utiliza y puede emitir energía de radiofrecuencia y, si no se instala y utiliza de acuerdo con el manual de instrucciones, puede causar interferencias perjudiciales en las comunicaciones de radio. El funcionamiento de este equipo en un área residencial puede causar interferencias perjudiciales, en cuyo caso el usuario deberá corregir las interferencias por su cuenta.

Warranties and Limitation of Liability

Please refer to www.cooperlighting.com for our terms and conditions.

Garanties et limitation de responsabilité

Veillez consulter le site www.cooperlighting.com pour obtenir les conditions générales.

Garantías y Limitación de Responsabilidad

Visite www.cooperlighting.com para conocer nuestros términos y condiciones.



Cooper Lighting Solutions
1121 Highway 74 South
Peachtree City, GA 30269
P: 770-486-4800
www.cooperlighting.com

© 2020 Cooper Lighting Solutions
All Rights Reserved
Printed in USA
Imprimé aux États-Unis
Impreso en los EE. UU.
Publication No. IB519070EN
April 22, 2019

Cooper Lighting Solutions is a registered trademark. All trademarks are property of their respective owners.

Cooper Lighting Solutions est une marque de commerce déposée. Toutes les autres marques de commerce sont la propriété de leur propriétaire respectif.

Cooper Lighting Solutions es una marca comercial registrada. Todas las marcas comerciales son propiedad de sus respectivos propietarios.

Product availability, specifications, and compliances are subject to change without notice

La disponibilité du produit, les spécifications et les conformités peuvent être modifiées sans préavis

La disponibilidad de productos, las especificaciones y los cumplimientos están sujetos a cambio sin previo aviso