

Installation Instructions – FSN Drywall Frame Kit – DFVR Instruction Sheet

Instructions d'installation – Trousse de cadre pour cloison sèche FSN – Fiche de directives DFVR

Instrucciones de instalación – Kit del marco de paneles de yeso FSN– Hoja de instrucciones para instalar el DFVR

WARNING



Risk of Fire, Electrical Shock, Cuts or other Casualty Hazards- Installation and maintenance of this product must be performed by a qualified electrician. This product must be installed in accordance with the applicable installation code by a person familiar with the construction and operation of the product and hazards involved.



Risk of Fire and Electric Shock- Make certain power is OFF before starting installation or attempting any maintenance. Disconnect power at fuse or circuit breaker.



Risk of Fire- Minimum 90°C supply conductors.



Risk of Burn- Disconnect power and allow fixture to cool before handling or servicing.

Risk of Personal Injury- Due to sharp edges, handle with care.



Must be very careful if power tools are used to install the fixture. Uncontrolled torque setting may lead to thread/gasket damage or lens breakage.

Failure to comply with these instructions may result in death, serious bodily injury and property damage.

DISCLAIMER OF LIABILITY: Cooper Lighting Solutions assumes no liability for damages or losses of any kind that may arise from the improper, careless, or negligent installation, handling or use of this product.

IMPORTANT: Read carefully before installing fixture. Retain for future reference.

NOTICE: These instructions do not claim to cover all details or variations in the equipment, procedure, or process described, or to provide directions for meeting every possible contingency during installation, operation or maintenance. When additional information is desired to satisfy a problem not covered sufficiently for user's purpose, please contact your nearest representative.

NOTICE: Proper grounding is required to insure personal safety. Carefully observe grounding procedure under installation section.

NOTICE: Fixture may become damaged and/or unstable if not installed properly.

Note: Specifications and dimensions subject to change without notice.

GENERAL: Upon receipt of fixture thoroughly inspect for any freight damage, which should be brought to the attention of the delivery carrier. Compare the catalog description listed on the packing slip with the fixture label on the housing to assure you have received the correct merchandise.

DFVR SERIES FRAME KIT

Drywall Frame Kit Fixture Installation

Instructions-Vandal Resistant

FSN SERIES

1. Install fixture in VR frame kit. (Figure 1.)

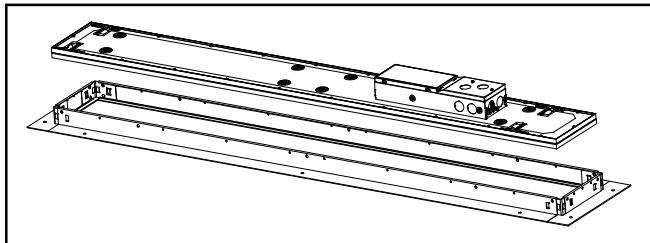


Figure 1.

2. Place included L-brackets on back of fixture and secure to frame using included screws. (Figure 2A.) (See Figure 2B for placement of brackets by fixture size).

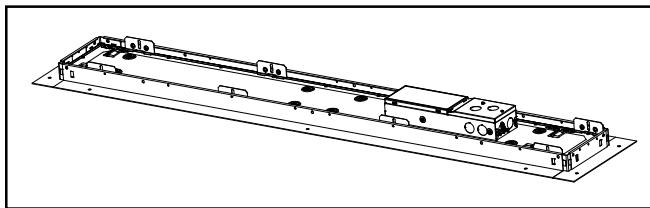


Figure 2A.

3. Install frame with fixture into ceiling cutout and attach using included tamper proof screws. (Figure 3.)

Note: Use 2" #8 screw for wooden frames. Use 1" #8 screw for metal frame or metal pan ceilings.

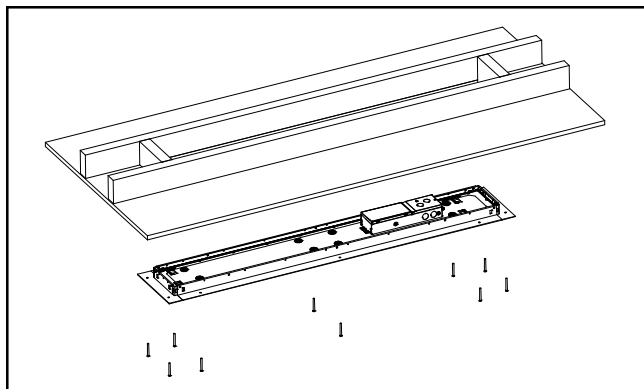


Figure 3.

4. Final installation. (Figure 4.)

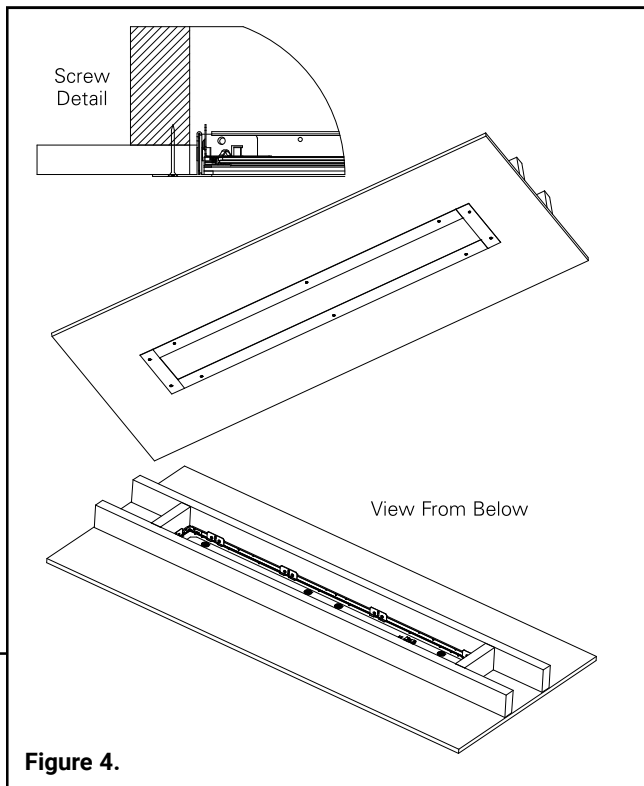


Figure 4.

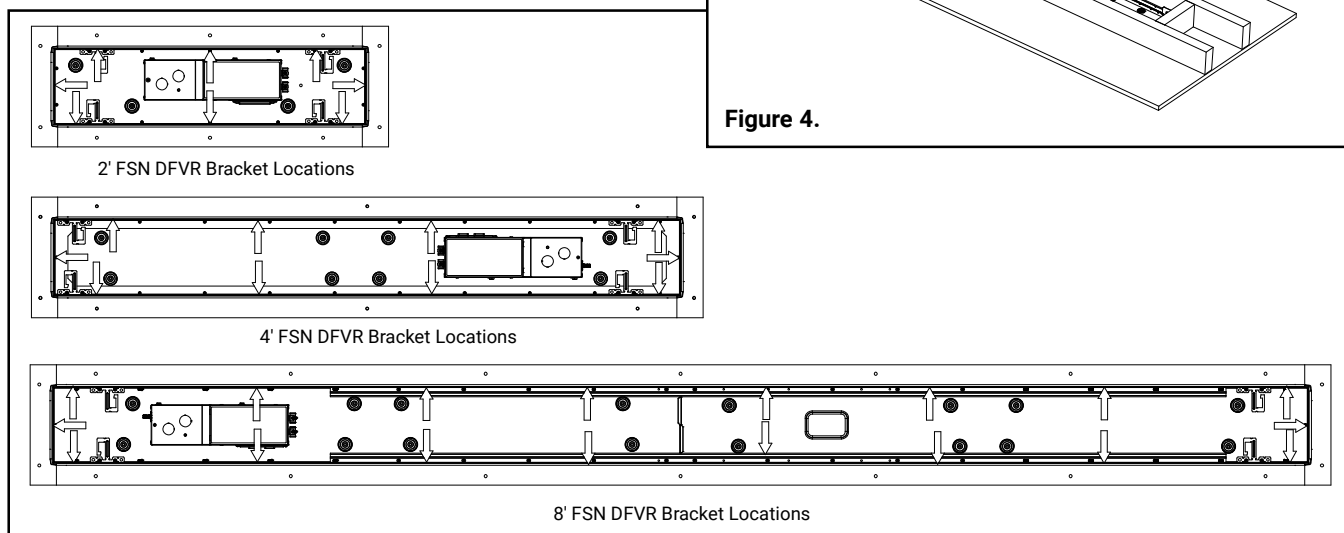


Figure 2B.

⚠️ AVERTISSEMENT



Risque d'incendie, de décharge électrique, de coupure ou d'autres risques – L'installation et l'entretien de ce produit doivent être effectués par un électricien qualifié. Ce produit doit être installé conformément au code d'installation en vigueur par une personne familière avec la construction et le fonctionnement du produit ainsi qu'avec les risques inhérents.



Risque d'incendie et de décharge électrique – Assurez-vous que l'alimentation électrique est HORS TENSION avant de commencer l'installation ou de tenter d'en faire l'entretien. Mettez l'alimentation électrique hors tension depuis le fusible ou le disjoncteur.



Risque d'incendie – Conducteurs d'alimentation de 90 °C minimum.



Risque de brûlure – Débranchez la source d'alimentation et laissez refroidir le luminaire avant de procéder à son entretien ou à sa manipulation.

Risque de blessures – À cause des arêtes tranchantes, manipulez ce produit avec précaution.

Soyez très prudent si l'installation du luminaire se fait avec des outils électriques. Un réglage incontrôlé du couple peut causer des dommages au filetage et au joint d'étanchéité ou le bris de la lentille.

La désobéissance aux instructions suivantes représente un risque de blessures graves ou mortelles et de dommages matériels.

EXONÉRATION DE RESPONSABILITÉ : Cooper Lighting Solutions n'assume aucune responsabilité pour les dommages ou pertes de quelque nature que ce soit pouvant découler d'une installation, d'une manipulation ou d'une utilisation inappropriée, imprudente ou négligente de ce produit.

IMPORTANT : Lire attentivement avant d'installer le luminaire. À conserver pour consultation ultérieure.

AVIS : Ces instructions ne prétendent pas couvrir tous les détails ou toutes les différences d'équipement, de procédures ou de procédés décrits ni fournir de directives pouvant répondre à toutes les éventualités pouvant survenir pendant l'installation, le fonctionnement ou l'entretien. Si des renseignements additionnels sont nécessaires afin de résoudre un problème insuffisamment décrit selon l'utilisateur, veuillez communiquer avec votre représentant le plus près de chez vous.

AVIS : Une mise à la terre adéquate est requise afin d'assurer votre sécurité. Respectez soigneusement la procédure de mise à la terre du chapitre d'installation.

AVIS : Ce luminaire peut s'endommager ou devenir instable s'il n'est pas installé correctement.

Remarque : Les caractéristiques techniques et les dimensions peuvent changer sans préavis.

GÉNÉRALITÉS : Dès sa réception, examinez entièrement le luminaire pour déceler tous les dommages occasionnés par le transport, lesquels devraient être signalés au transporteur livreur. Comparez la description du catalogue indiquée au bordereau de marchandises avec l'étiquette du luminaire sur le boîtier pour confirmer la réception de la bonne marchandise.

TROUSSE DE CADRE DE SÉRIE DFVR

Trousse de cadre pour cloison sèche – Installation du luminaire

Directives – Matériau anti-vandalisme

SÉRIES FSN

1. Installez le luminaire dans la trousse de cadre anti-vandalisme (figure 1).

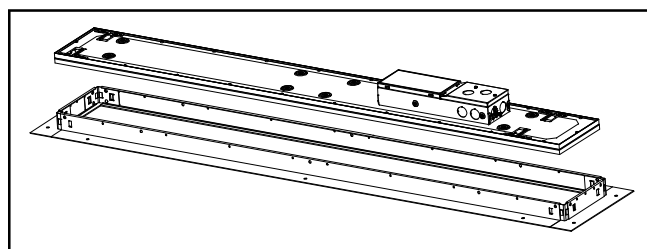


Figure 1.

Instructions d'installation – Trousse de cadre pour cloison sèche FSN – Fiche de directives DFVR

- Placez les supports en L inclus à l'arrière du luminaire et fixez-les au cadre à l'aide des vis fournies. (Figure 2A). (Voir la figure 2B pour la mise en place des supports selon la taille du luminaire.)

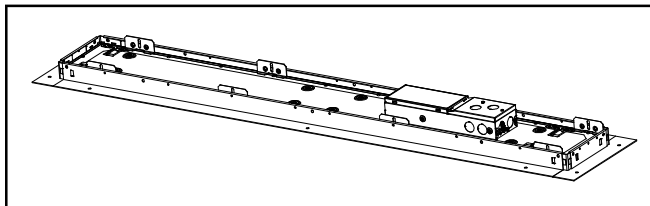


Figure 2A.

- Installez le cadre avec le luminaire dans l'ouverture du plafond et fixez-le à l'aide des vis inviolables fournies (Figure 3.)

Remarque: Utilisez des vis n° 8 de 2 po pour les cadres en bois. Utilisez des vis n° 8 de 1 po pour les cadres en métal ou les plafonds à coffrage métallique.

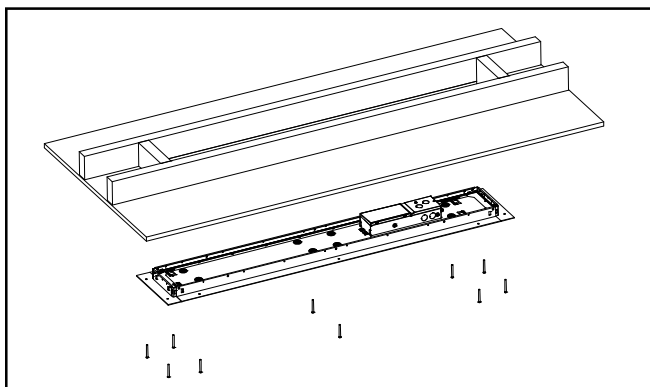


Figure 3.

- Installation finale (Figure 4.)

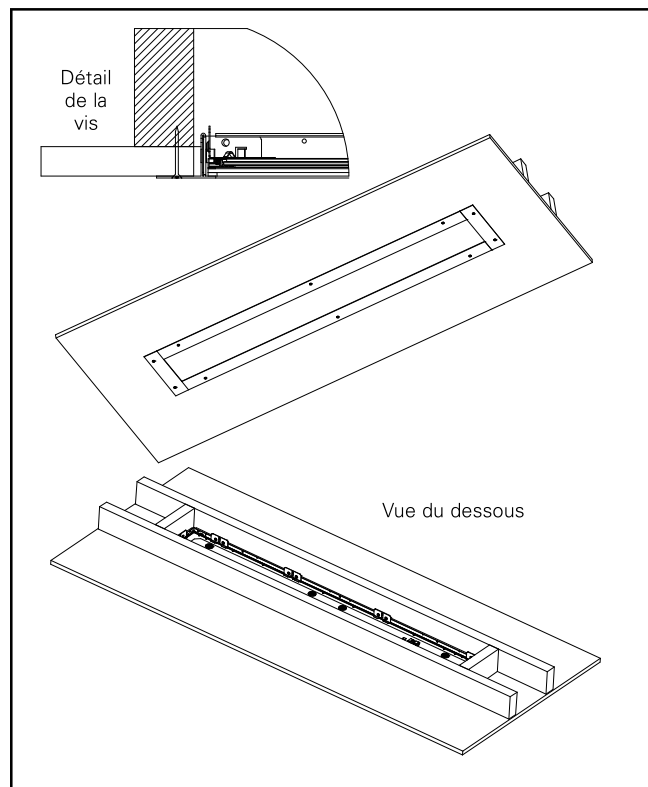


Figure 4.

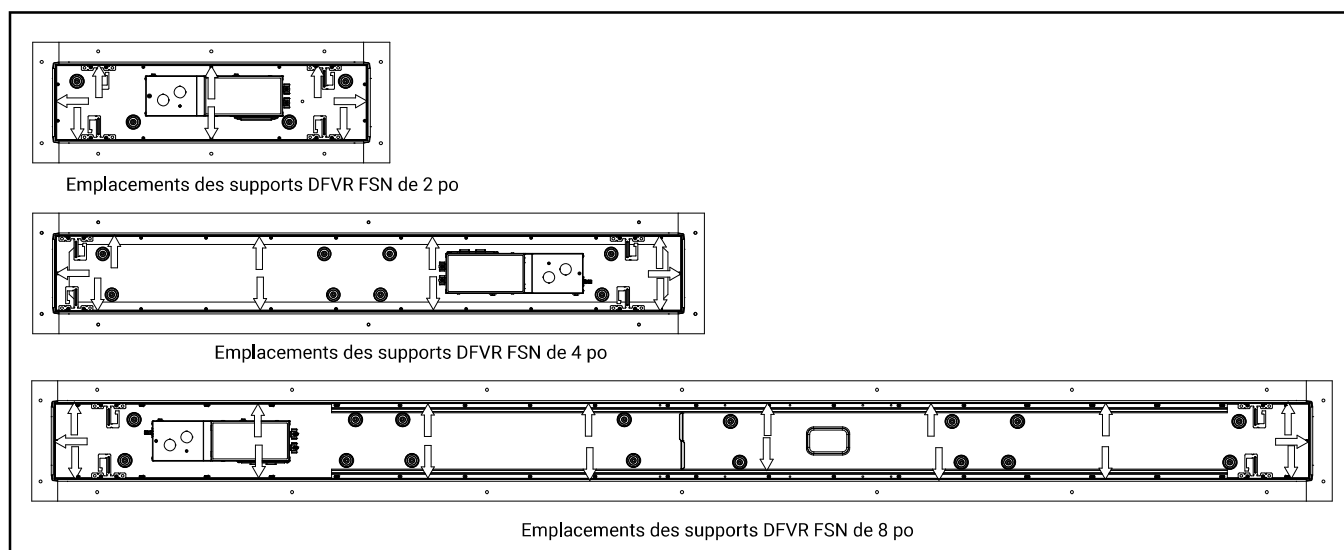


Figure 2B.

ADVERTENCIA



Riesgo de incendio, descarga eléctrica, cortes u otros riesgos de accidentes- La instalación y el mantenimiento de este producto deben ser realizados por un electricista calificado. Este producto debe ser instalado de acuerdo con el código de instalación correspondiente por una persona familiarizada con la construcción y el funcionamiento del producto y los riesgos involucrados.



Riesgo de incendio y descarga eléctrica- Asegúrese de que la energía esté desconectada antes de comenzar la instalación o intentar realizar cualquier tarea de mantenimiento. Desconecte la energía en el fusible o en el disyuntor.



Riesgo de incendio- Conductores de suministro de mínimo 90°C.



Riesgo de quemadura - Desconecte la energía y permita que la luminaria se enfríe antes de manipularla o repararla.

Riesgo de lesiones personales: debido a bordes filosos, manipúlela con cuidado.

Se debe tener mucho cuidado si se usan herramientas eléctricas para instalar el accesorio. Una configuración de torsión no controlada puede causar daño en la rosca/junta o rotura del lente.

El incumplimiento de estas instrucciones puede ocasionar la muerte, lesiones corporales graves y daños a la propiedad.

RENUNCIA DE RESPONSABILIDAD: Cooper Lighting Solutions no asume ninguna responsabilidad por daños o pérdidas de ningún tipo que puedan surgir por la instalación, manipulación o uso inadecuado, descuidado o negligente de este producto.

IMPORTANTE: Lea atentamente antes de instalar la luminaria. Conserve estas instrucciones para tenerlas como referencia futura.

AVISO: Estas instrucciones no aseguran cubrir todos los detalles o variaciones del equipo, procedimiento o proceso descritos, ni proporcionar directivas que anticipen todas las contingencias posibles durante la instalación, la operación o el mantenimiento. Cuando desee obtener información adicional para solucionar un problema no abordado en forma satisfactoria para el propósito del usuario, contacte a su representante más cercano.

AVISO: Se requiere una adecuada conexión a tierra para garantizar la seguridad personal. Consulte atentamente el procedimiento de conexión a tierra en la sección de instalación.

AVISO: La luminaria puede dañarse y/o ser inestable si no se instala correctamente.

Nota: Las especificaciones y las dimensiones están sujetas a cambios sin previo aviso.

GENERAL: Al recibir la luminaria, controle en detalle que no se haya dañado durante su transporte. Si hubiera algún daño, informe al transportista de la entrega. Compare la descripción del catálogo del recibo de envío con la etiqueta de la luminaria que se encuentra sobre la carcasa para asegurarse de que recibió la mercancía correcta.

KIT DEL MARCO DE LA SERIE DFVR

Instalación de la luminaria en el kit del marco de paneles de yeso

Instrucciones: a prueba del vandalismo

SERIE FSN

1. Instale la luminaria en el kit del marco a prueba del vandalismo. (Figura 1)

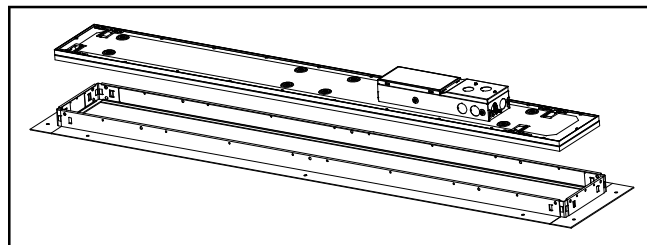


Figura 1.

Instrucciones de instalación – Kit del marco de paneles de yeso FSN – Hoja de instrucciones para instalar el DFVR

- Coloque los soportes en L-incluidos en la parte posterior de la luminaria y asegúrelos al marco con los tornillos incluidos. (Figura 2A) (Ver Figura 2B para la colocación de los soportes por tamaño de la luminaria).

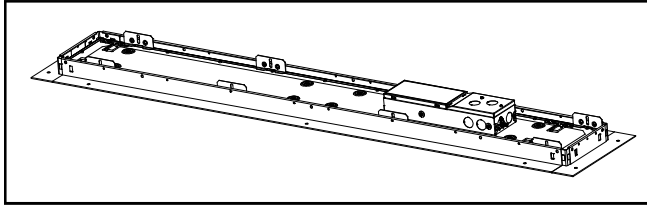


Figura 2A

- Instale el marco con la luminaria en el recorte del techo y fíjelo usando los tornillos con protección contra robo incluidos. (Figura 3)

Nota: Use un tornillo n.º 8 de 2" para marcos de madera.
Use un tornillo n.º 8 de 1" para marcos metálicos o techos de casetón metálico.

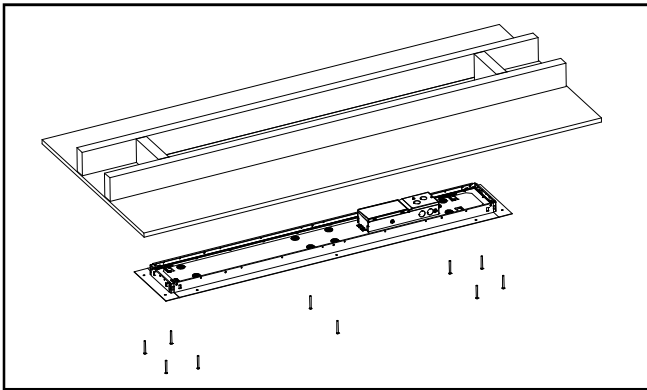


Figura 3

- Instalación final (Figura 4)

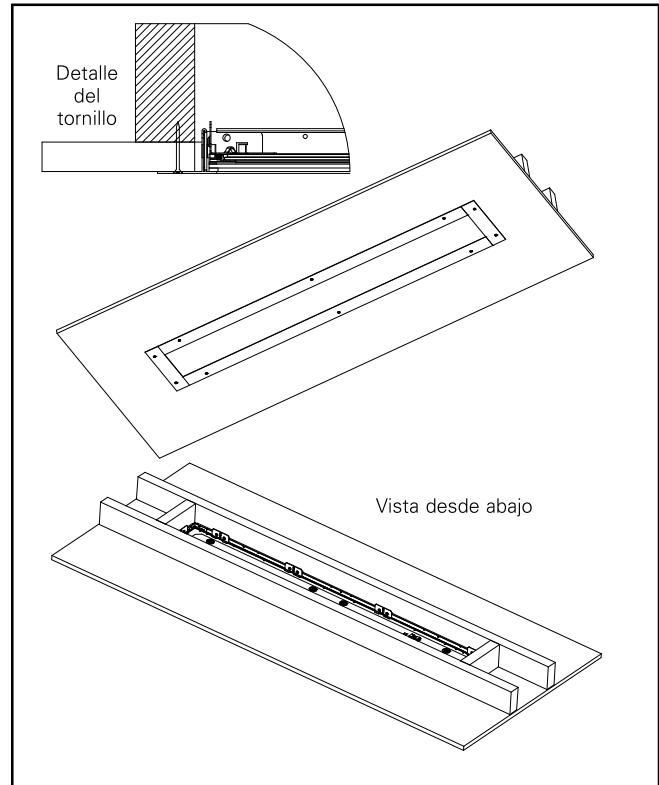


Figura 4

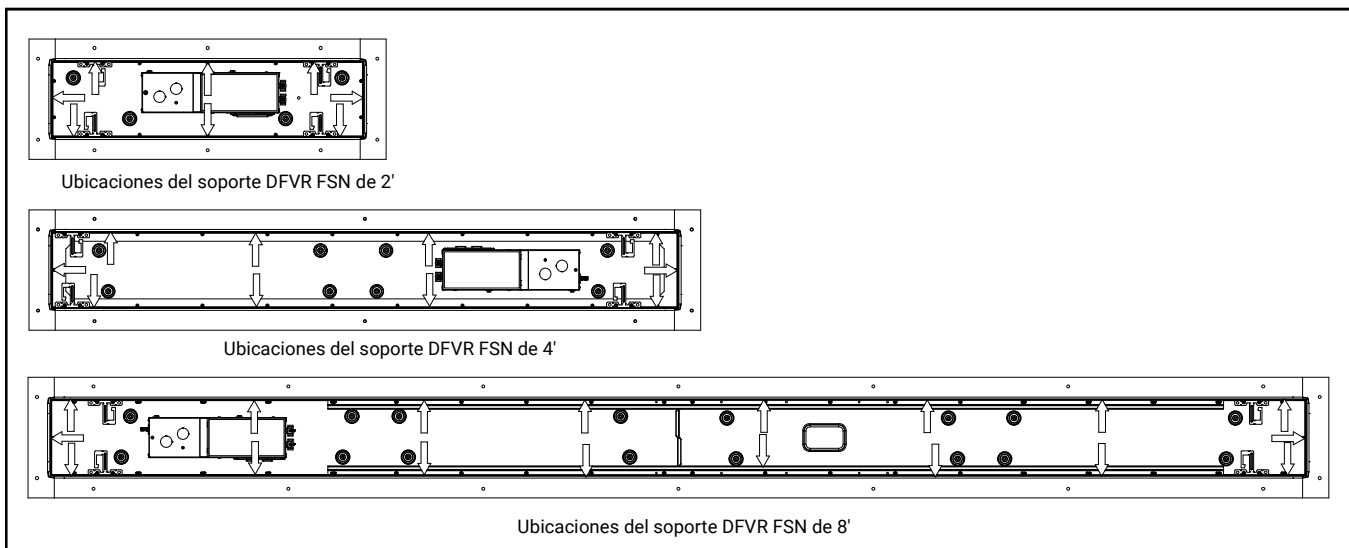


Figura 2B

FCC Statement

Note: This equipment has been tested and found to comply with the limits for a Class B digital device, pursuant to part 15 of the FCC Rules. These limits are designed to provide reasonable protection against harmful interference in a residential installation. This equipment generates uses and can radiate radio frequency energy and, if not installed and used in accordance with the instructions, may cause harmful interference to radio communications. However, there is no guarantee that interference will not occur in a particular installation. If this equipment does cause harmful interference to radio or television reception, which can be determined by turning the equipment off an on, the user is encouraged to try to correct the interference by one or more of the following measures:

- Reorient or relocate the receiving antenna.
- Increase the separation between the equipment and receiver.
- Connect the equipment into an outlet on a circuit different from that to which the receiver is connected.
- Consult the dealer or an experienced radio/TV technician for help.

Énoncé de la FCC

Remarque : Cet équipement a été mis à l'essai et déclaré conforme aux limites établies pour un dispositif numérique de classe B en vertu d'article 15 des règlements de la FCC. Ces limites sont conçues pour assurer une protection raisonnable contre tout brouillage nuisible dans une installation résidentielle. Cet équipement produit utilise et peut émettre des ondes radioélectriques et, s'il n'est pas installé et utilisé conformément aux instructions, il peut créer des parasites nuisibles aux communications radio. Cependant, il n'existe aucune garantie que les interférences ne se produiront pas avec une installation particulière. Si cet équipement cause des brouillages préjudiciables à la réception de la radio ou de la télévision, ce qui peut être déterminé en éteignant et en rallumant l'équipement, l'utilisateur est invité à essayer de corriger ce brouillage au moyen de l'une ou de plusieurs des mesures suivantes :

- Réorienter ou déplacer l'antenne de réception.
- Augmenter la distance entre l'équipement et le récepteur.
- Brancher l'équipement sur une prise indépendante du circuit d'alimentation du récepteur.
- Consulter le détaillant ou un technicien de radio/télévision compétent pour obtenir de l'aide.

Declaración de la FCC

Nota: El equipo ha sido probado y cumple con los límites para un dispositivo digital de Clase B, de conformidad con la parte 15 de las Normas de la FCC. Estos límites están diseñados para proporcionar una protección razonable contra las interferencias dañinas en una instalación residencial. Este equipo genera usos y puede emitir energía de radiofrecuencia y si no se instala y utiliza de acuerdo con las instrucciones, puede causar interferencia dañina en las comunicaciones de radio. Sin embargo, no se puede garantizar que dicha interferencia no ocurra en una instalación determinada. Si este equipo causa interferencia dañina en la recepción de radio o televisión, lo que puede determinarse apagando y encendiendo el equipo, se recomienda al usuario que intente corregir la interferencia mediante una o más de las siguientes medidas:

- Reorientar o reubicar la antena receptora.
- Aumentar la separación entre el equipo y el receptor.
- Conectar el equipo a una toma de corriente en un circuito diferente al que está conectado el receptor.
- Consultar con el distribuidor o con un técnico de radio/TV experimentado para obtener ayuda.

Warranties and Limitation of Liability

Please refer to www.cooperlighting.com for our terms and conditions.

Garanties et limitation de responsabilité

Veillez consulter le site www.cooperlighting.com pour obtenir les conditions générales.

Garantías y Limitación de Responsabilidad

Visite www.cooperlighting.com para conocer nuestros términos y condiciones.

Cooper Lighting Solutions
1121 Highway 74 South
Peachtree City, GA 30269
P: 770-486-4800
www.cooperlighting.com

Canada Sales
5925 McLaughlin Road
Mississauga, Ontario L5R 1B8
P: 905-501-3000
F: 905-501-3172

© 2020 Cooper Lighting Solutions
All Rights Reserved
Printed in USA
Imprimé aux États-Unis
Impreso en los EE. UU.
Publication No. 1B519128EN
July 20, 2020

Cooper Lighting Solutions is a registered trademark. All trademarks are property of their respective owners.

Cooper Lighting Solutions est une marque de commerce déposée. Toutes les autres marques de commerce sont la propriété de leur propriétaire respectif.

Cooper Lighting Solutions es una marca comercial registrada. Todas las marcas comerciales son propiedad de sus respectivos propietarios.

Product availability, specifications, and compliances are subject to change without notice

La disponibilité du produit, les spécifications et les conformités peuvent être modifiées sans préavis

La disponibilidad de productos, las especificaciones y los cumplimientos están sujetos a cambio sin previo aviso