

Installation Instructions – FLDSQ4 Commercial Recessed LED Rough-In

Instructions d'installation – Section brute commerciale encastrée à DEL FLDSQ4

Instrucciones de instalación de las luminarias LED empotradas de uso comercial para áreas ocultas FLDSQ4

IMPORTANT: Read carefully before installing fixture. Retain for future reference.

⚠ WARNING

Risk Of Electrical Shock! Disconnect power at fuse or circuit breaker before installing or servicing.

⚠ WARNING

Risk Of Fire! Do not install insulation within 3 inches (76 mm) of any part of the luminaire fixture or in a way that may entrap heat.

⚠ WARNING

Installation and servicing to be performed only by qualified personnel. If not qualified, consult an electrician.

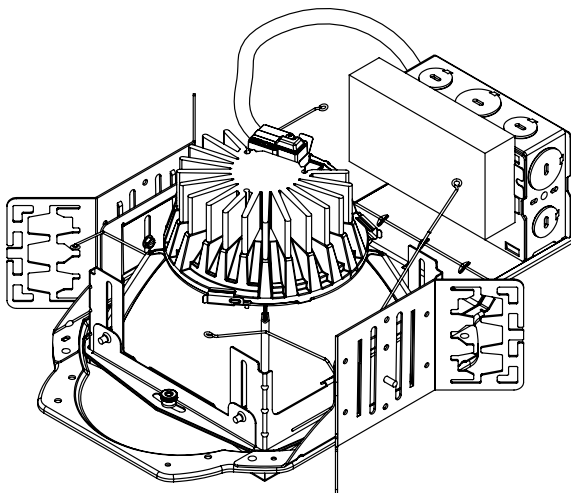
⚠ WARNING

Do not energize the LED Engine until the protective covering has been removed and the lower trim properly installed. Do not touch the yellow surface of the LED as it may damage the light engine.

Note: This fixture should be supported by main runners or other structure that is capable of supporting fixture weight of 30 lbs.

SAFETY: When using electrical equipment, basic safety precautions should always be followed, including the following:

1. This unit is for recessed mounting only. Do not use in hazardous locations nor near gas or electric heaters.
 2. Do not use this equipment for other than the intended use.
 3. Install only in accordance with National Electrical Code and local regulatory agencies' requirements.
-



	Aperture	Ceiling Cutout
FLDSQ4	4-1/2" x 4-1/2"	5-1/4" x 5-1/4"

Installation Instructions – FLDSQ4 Commercial Recessed LED Rough-In

INSTALLATION

Rough-In Section

1. Install fixture into ceiling cavity using 1/2" electrical conduit. Use 3/4" channel, 1-1/2" channel, 1/8" x 1/2" bar stock, or T-bar fasteners as mounting rails (furnished by others) by inserting the through hanger brackets at both sides.
2. Adjust hanger adjustment screws (Figure 1.) so bottom of square neck is flush with finished ceiling line. (Figure 2.) Hanger bracket is reversible for total adjustment of 5".
3. (Height): Square neck can also be adjusted by loosening the 3 thumbscrews and adjusting such that the neck is flush with the ceiling. Once desired height is achieved, tighten thumb screws (Figure 1.).
4. (Rotation): If rotation of the square neck is required, loosen 2 thumbscrews. Rotate the square neck to the desired position. Tighten thumbscrews upon completion (Figure 1.).
5. Remove one of the junction box covers. Connect supply lead wires to lead wires of driver as per Wiring Diagram and in accordance with your local electrical code(s) or N.E.C. (Figure 14.)

Trim Installation

1. Place end of flexible conduit through frame opening in ceiling exposing upper portion of quick disconnect (Figure 2.).
2. Remove LED engine from protective packaging.
3. Remove trim assembly from protective packaging and rotate side clips (3) outwards. (Figure 4.).

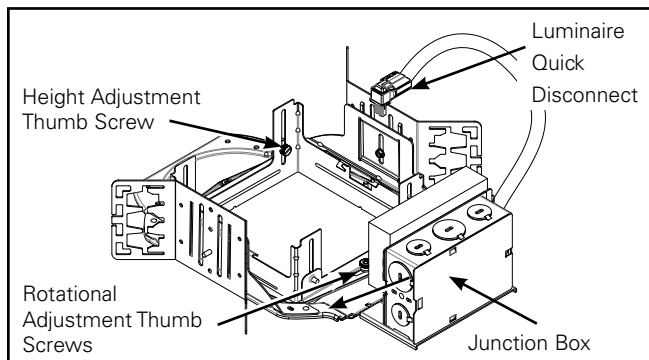


Figure 1

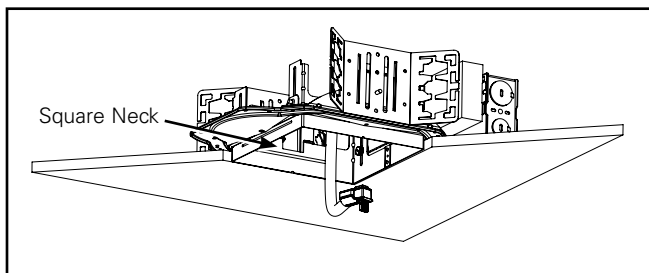


Figure 2

4. If the LED modules has 2 or 3 LEDs, gently remove the upper reflector by disengaging the white plastic latches (Figure 10. & Figure 11.) and discard it. Retain the upper reflector on the trim for 1LED modules.
5. Insert LED engine on to trim assembly. Align post on LED engine with slot on trim assembly (Figure 5.)
6. Rotate side clips (3) into place to securely attach trim assembly to LED engine (Figure 6.).
7. Trim ring (optional) should be placed between the ceiling and lower trim.
8. Properly align the connector as shown in (Figure 7.). Plug in the luminaire quick disconnect on the module.
9. Ensure the connector is properly engaged. (Figure 8.).
10. Install the LED engine and trim assembly by inserting the torsion springs into the spring receivers located inside the housing (Figure 9.).

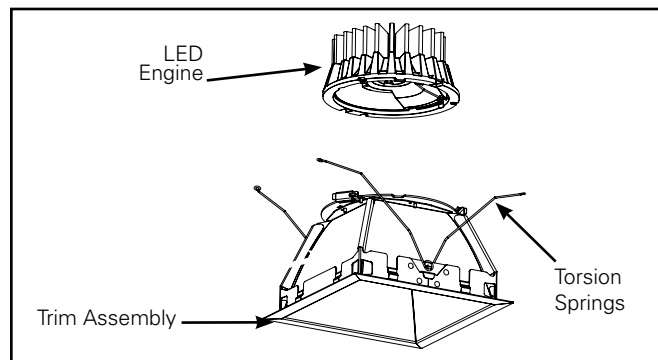


Figure 3

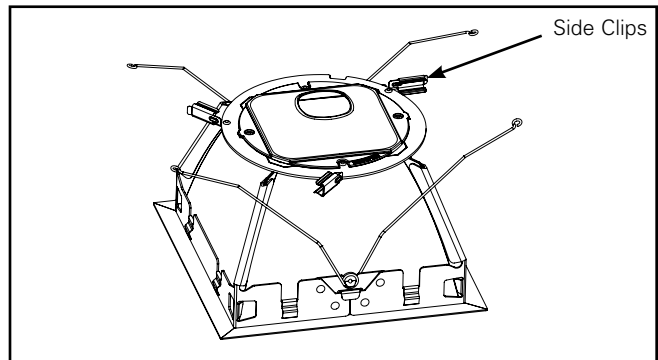


Figure 4

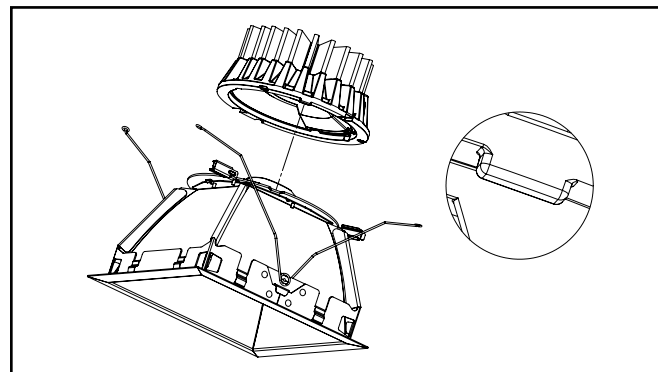


Figure 5

Installation Instructions – FLDSQ4 Commercial Recessed LED Rough-In

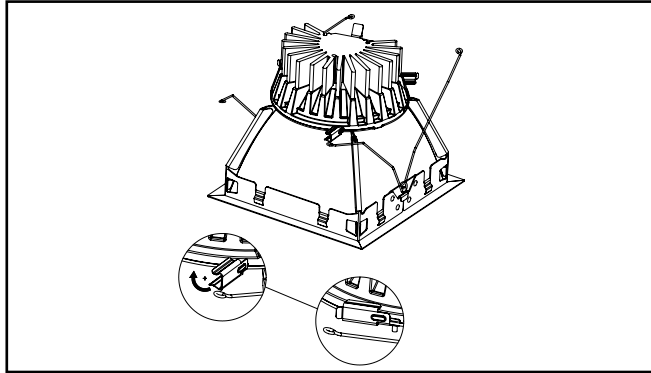


Figure 6

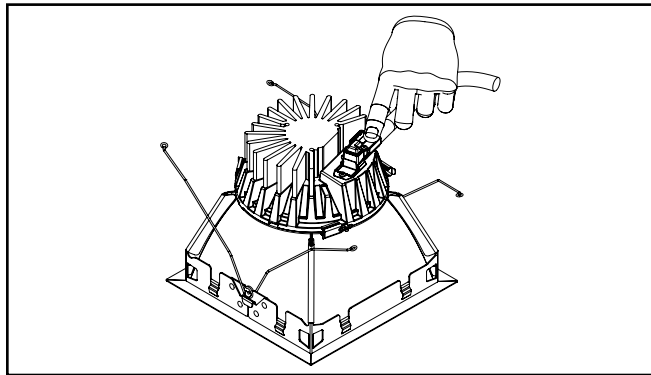


Figure 7

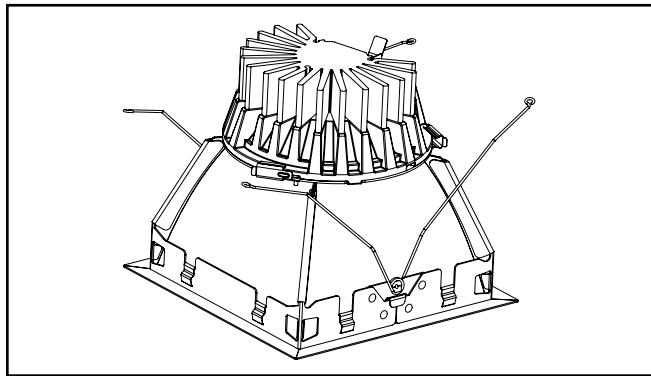


Figure 8

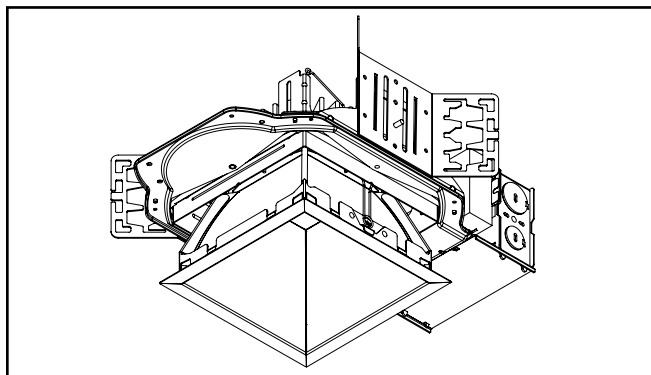


Figure 9

Cleaning Trims

1. To remove dust - Gently wipe with a clean, soft, dry, lint-free cloth.
2. To remove fingerprints and/or stains – gently wipe with diluted mild detergent solution using a soft, clean cloth. Remove detergent solution using a water dampened soft, clean cloth. Then, gently wipe dry with a clean, soft, dry, lint-free cloth.
3. Wipe with cloth soaked in clean water to rinse and dry with soft, clean, dry, lint-free cloth.

For High Abuse Trim Installation only (HA option)

1. The fixture installation is the same up to installing the trim into the fixture housing.
2. To install the trim, insert the 2 torsion springs into the brackets inside the opening of the housing the same as for the standard trim installation. Push slowly up into place.
3. Insert the 4 provided torx screw through the counter sunk screw holes of the matte white flange.
4. Install the screws into the starter holes in the housing as shown in (Figure 10.) until slightly snug against the ceiling material making certain that the matte white flange is not deformed in any way.

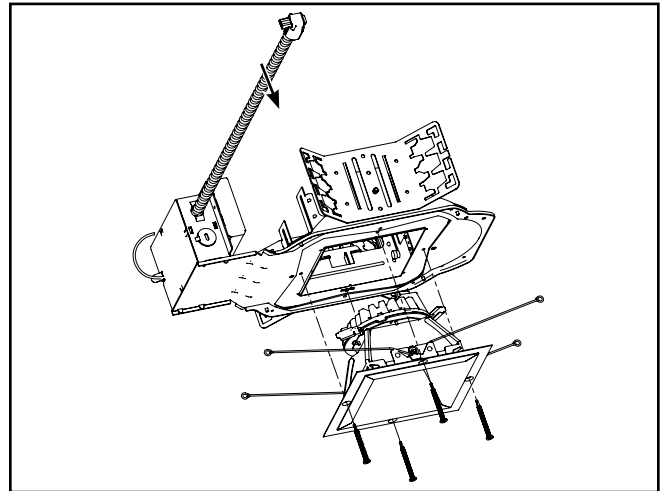


Figure 10

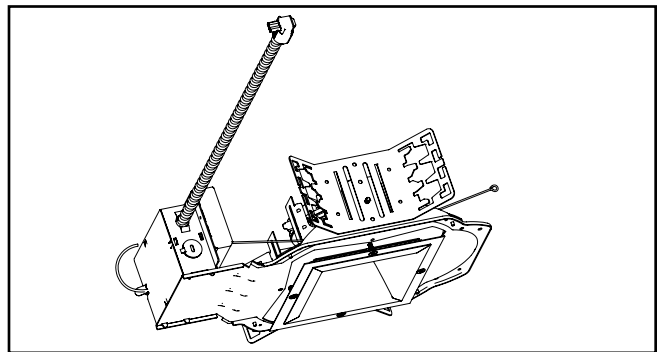


Figure 11

Installation Instructions – FLDSQ4 Commercial Recessed LED Rough-In

Electrical Connection

⚠ CAUTION

Make certain no bare wires are exposed outside of lever nut connectors.

1. Provide electrical service according to the “National Electrical Code” or your local electrical code to the junction box (located on the plasterframe). Supply wire insulation must be rated for at least 90°C. The junction box is listed for (4) #12 AWG (two in, two out) 90°C conductors and feed thru branch wiring for type IC and Plug in drivers for 120/277V only. For all other cases (8) #12 AWG (four in, four out) 90°C conductors and feed thru branch wiring for 120/277V only.
2. Remove junction box cover (Figure 12.).
3. Remove appropriate round pryout and connect conduit to junction box with proper connector (not included).
4. Connect supply lead wires to junction box lead wires (line, neutral and ground) in the fixture using the provided lever nut connectors. (Figure 14). Be careful not to leave any bare conductors outside of the lever nut connectors.
5. Lift the orange tab on the lever nut to disengage the wire and close to secure the wire in place. (Figure 14).
6. Connect white to white, black to black, and green (from electrical service) on the supply side to the bare copper wire in the junction box. Place all excess wiring and connections into the junction box and replace the cover. Place all connections and excess wiring into the junction box and replace cover.

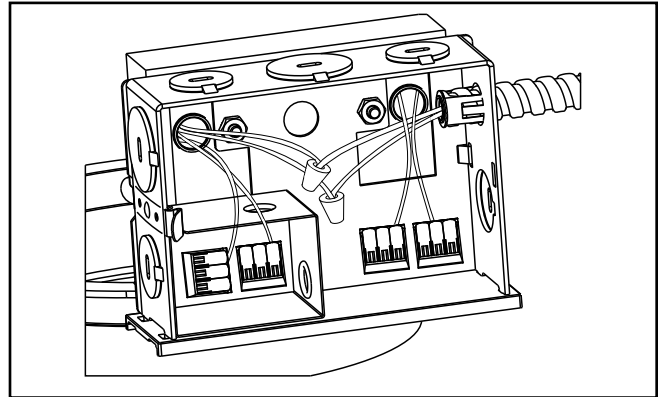


Figure 12

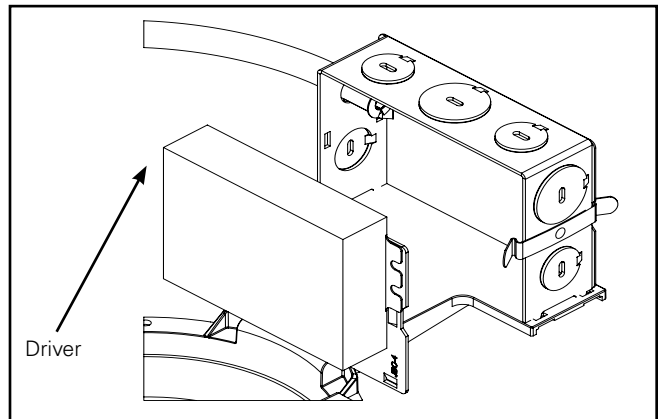


Figure 13

Driver Replacement

⚠ CAUTION

To avoid possible electrical shock, be sure that the power is turned off before installing or servicing this fixture.

- The driver should be replaced by a qualified electrician.
 - The driver may be replaced either from below or above the ceiling.
1. Remove trim assembly from the housing (Figure 9.).
 2. Remove the driver and junction box cover assembly. (Figure 13.).
 3. Disconnect the wiring to the driver by undoing the lever nut connectors then cut the red and blue wires.
 4. Discard the old driver and junction box cover assembly.
 5. Connect the new driver leads with the lever nut connectors.
 6. Reattach the new driver and junction box cover assembly.

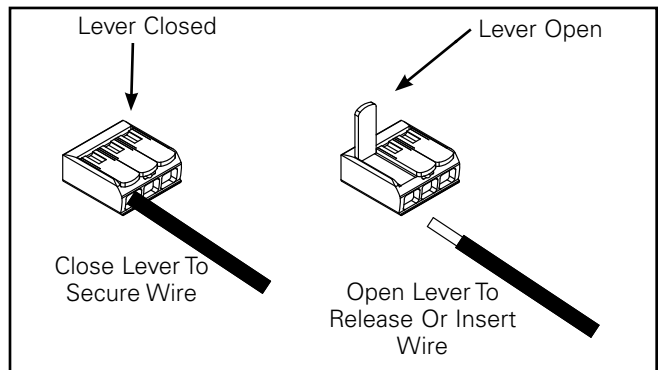
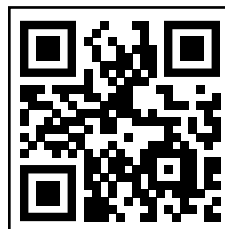
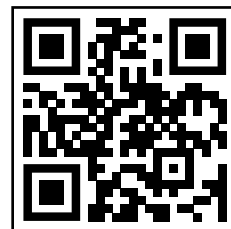


Figure 14

Wiring diagram B rev:



Wiring diagram C rev:



Installation Instructions – FLDSQ4 Commercial Recessed LED Rough-In

* Constructions built before Jan 2022 may have gray wire for 0-10 dimming control present. In these cases, the installer will label the gray building wire as a 0-10 dimming wire and connect to our product's pink 0-10V dimming control wire. Reference NFPA70 (2020 NEC), section 410.69.

Dimming

The Fail-Safe FLDSQ4*D010/LDSQ6*D010 Series can be dimmed with many standard 0-10V DC dimming controls. The Fail-Safe FLDSQ4*DL3/LDSQ6*DL3 Series can be dimmed with Lutron 3-wire fluorescent and EcoSystem® digital controls. The Fail-Safe FLDSQ4*DL2/LDSQ6*DL2 Series can be dimmed with Lutron 2-wire forward phase controls. The Fail-Safe FLDSQ4*D010TR/LDSQ6*D010TR Series can be dimmed with many standard 120V incandescent dimmers, electronic low voltage dimmers and 0-10V DC dimming controls. The Fail-Safe FLDSQ4*D5LT/LDSQ6*D5LT Series can be dimmed with Fifth Light and DALI compatible controls. The Fail-Safe FLDSQ4*DMX/LDSQ6*DMX Series can be dimmed with DMX compatible controls. The Fail-Safe FLDSQ4*DE010/ LDSQ6*DE010 Series can be dimmed with 0-10V DC dimming controls but are NOT to be dimmed using line voltage dimmers. To be assured of the latest information regarding luminaire and dimmer compatibility, please reference the Fail-Safe LED website: www.cooperlighting.com.

Instructions d'installation – Section brute commerciale encastrée à DEL FLDSQ4

IMPORTANT: Lisez attentivement avant d'installer le luminaire. Conservez pour une référence future.

⚠ AVERTISSEMENT

Risque de décharge électrique! Mettez l'alimentation électrique hors tension en enlevant le fusible ou en déclenchant le disjoncteur avant l'installation ou l'entretien.

⚠ AVERTISSEMENT

Risque d'incendie! N'installez aucune isolation à moins de 76 mm (3 po) de toute partie du luminaire ou dans un endroit qui pourrait emprisonner la chaleur.

⚠ AVERTISSEMENT

L'installation et l'entretien doivent seulement être effectués par du personnel qualifié. Si vous n'êtes pas qualifié pour effectuer l'installation, faites appel à un électricien.

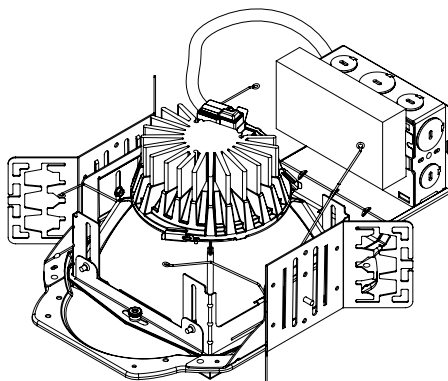
⚠ AVERTISSEMENT

N'alimentez pas la DEL avant que le revêtement protecteur ait été retiré et que la garniture inférieure ait été installée. Ne touchez pas à la surface jaune de la DEL puisque cela pourrait endommager le moteur lumineux.

Note: Le luminaire devrait être soutenu par des rails porteurs ou toute autre structure en mesure de supporter un poids de 13,6 kg (30 lb.).

SÉCURITÉ: Lorsque vous utilisez un appareil électrique, vous devez toujours respecter les mesures de sécurité élémentaires, y compris les suivantes:

1. Ce modèle n'est destiné qu'à un montage encastré. Ne l'utilisez pas dans des endroits dangereux ou à proximité d'un appareil de chauffage au gaz ou électrique.
2. N'utilisez pas cet équipement à d'autres fins que celles prévues.
3. Installez l'appareil conformément aux exigences du Code national de l'électricité et des organismes de réglementation locaux.



	Ouverture	Plafond Découpe
FLDSQ4	114 mm x 114 mm (4 1/2 po x 4 1/2 po)	133 mm x 133 mm (5 auto 1/4 po x 5 1/4 po)

INSTALLATION

Section brute

1. Installez le luminaire dans l'ouverture du plafond en utilisant une conduite électrique de 1,3 cm (1/2 po). Utilisez un canal de 1,9 cm (3/4 po), un canal de 3,8 cm (1 1/2 po), une barre de 0,3 x 1,3 cm (1/8 x 1/2 po) ou des attaches en T comme rails de montage (fournis par des tiers) en les insérant à travers les supports de suspension situés de chaque côté.
2. Ajustez les vis d'ajustement du support (Figure 1.) pour que le collet carré soit aligné avec la ligne de plafond fini. (Figure 2.) Le support de suspension est réversible pour permettre un ajustement complet de 12,7 cm (5 po.).
3. (Hauteur) : Le collet carré peut aussi être ajusté en desserrant les 3 vis à ailettes et en ajustant le collet pour qu'il soit aligné avec le plafond. Une fois la hauteur souhaitée atteinte, serrez les vis à ailettes (Figure 1.).

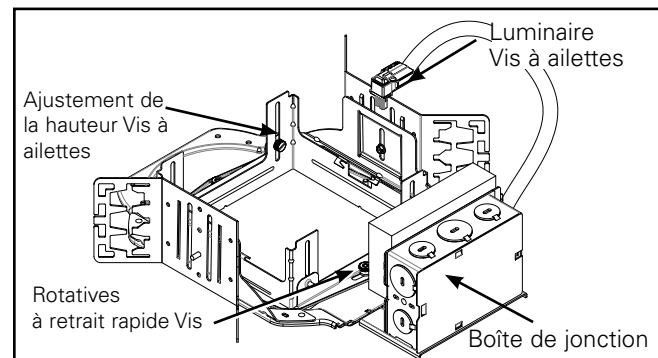


Figure 1.

Instructions d'installation – Section brute commerciale encastrée à DEL FLDSQ4

- (Rotation) : S'il est nécessaire d'effectuer une rotation des vis à collet carré, desserrez les deux vis à oreilles. Tournez les vis à collet carré jusqu'à la position désirée. Serrez les vis à oreilles au maximum (Figure 1.).
- Retirez l'un des couvercles de la boîte de jonction. Connectez les fils de sortie d'alimentation aux fils de sortie du pilote selon le schéma de câblage et conformément aux codes électriques locaux ou au code national de l'électricité (Figure 14.).

Installation de la garniture

- Insérez l'extrémité de la conduite flexible dans l'ouverture de la structure d'ouverture du plafond exposant la partie supérieure de la prise de débranchement rapide (Figure 2).
- Retirez le moteur lumineux à DEL de son emballage de protection.
- Retirez l'assemblage de la garniture de l'emballage protecteur et tournez les attaches latérales (3) vers l'extérieur. (Figure 4).
- Si les modules DEL comportent 2 ou 3 DEL, retirez délicatement le réflecteur supérieur en dégageant les loquets en plastique blanc (figure 10 et figure 11), puis jetez-le. Pour les modules comportant 1 DEL, conservez le réflecteur supérieur sur la garniture.

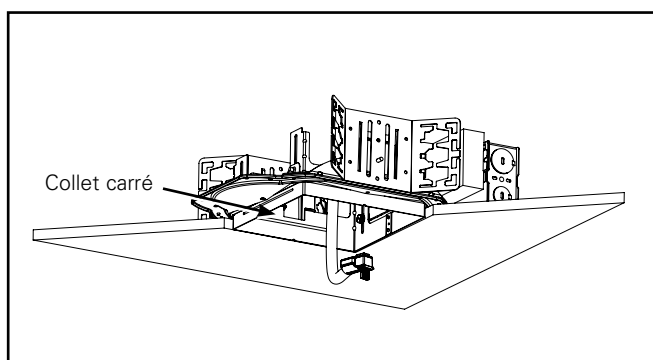


Figure 2.

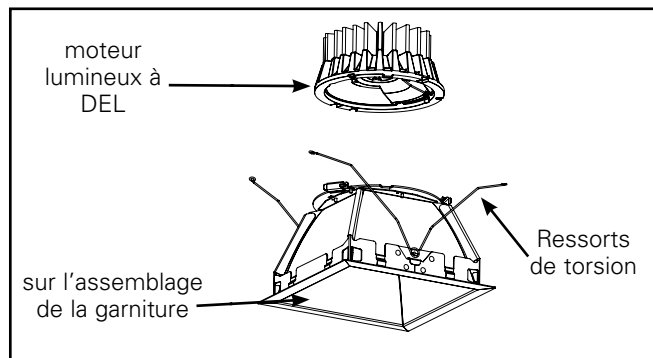


Figure 3.

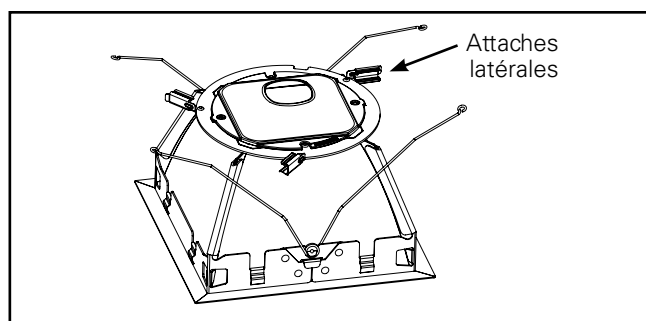


Figure 4.

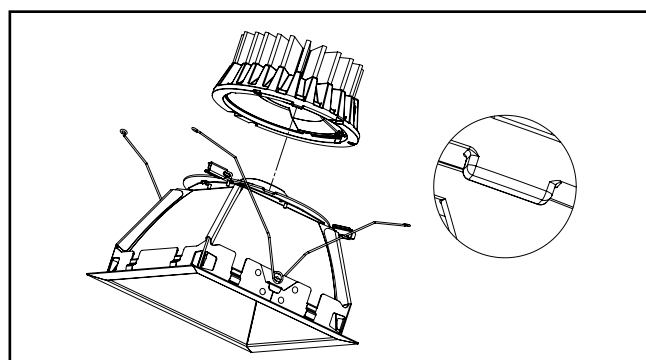


Figure 5.

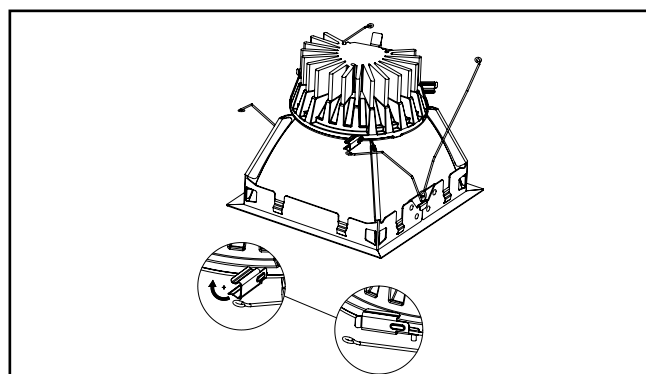


Figure 6.

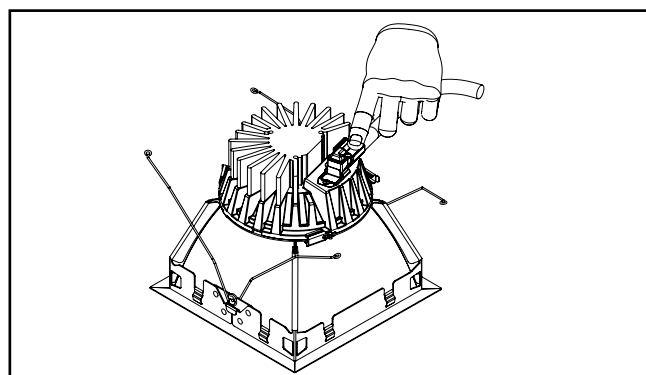


Figure 7.

Instructions d'installation – Section brute commerciale encastrée à DEL FLDSQ4

5. Insérez le moteur lumineux à DEL sur l'assemblage de la garniture. Alignez la languette sur le moteur lumineux à DEL sur l'assemblage de la garniture (Figure 5).
6. Tournez les attaches latérales (3) en place pour fixer l'assemblage de la garniture au moteur lumineux à DEL en toute sécurité (Figure 6)
7. La bague de garniture (en option) doit être placée entre le plafond et la garniture inférieure.
8. Alignez correctement le connecteur comme indiqué en (Figure 7). Branchez la prise de débranchement rapide du luminaire sur le module.
9. Assurez-vous que le connecteur est correctement enclenché. (Figure 8).
10. Installez le moteur lumineux à DEL et l'assemblage de la garniture en insérant les ressorts de torsion dans les récepteurs en spirale qui se trouvent à l'intérieur du boîtier (Figure 9).

Nettoyage

Pour nettoyer les garnitures :

1. Essuyez délicatement avec un chiffon doux, propre, sec et non-pelucheux pour enlever la poussière.
2. Pour éliminer les traces de doigts ou les taches, essuyez délicatement avec une solution détergente douce diluée en utilisant un chiffon doux et propre. Retirez la solution détergente à l'aide d'un chiffon doux et propre humide. Ensuite, essuyez doucement avec un chiffon propre, doux, sec et non pelucheux.
3. Essuyez avec un chiffon imbibé d'eau propre pour rincer et sécher avec un chiffon doux, propre, sec et non pelucheux.

Pour l'installation de garnitures haute résistance uniquement (option HA)

1. L'installation du luminaire est la même jusqu'à l'installation de la garniture dans le boîtier du luminaire.
2. Pour installer la garniture, insérez les 2 ressorts de torsion dans les supports à l'intérieur de l'ouverture du boîtier comme pour l'installation de la garniture standard. Poussez lentement en place.
3. Insérez les 4 embouts Torx fournis dans les trous de vis enfoncés de la bride blanche mate.
4. Installez les vis dans les trous de départ du boîtier comme indiqué sur la (Figure 10) jusqu'à ce qu'elles soient légèrement serrées contre le matériau du plafond en veillant à ce que la bride blanche mate ne soit pas déformée de quelque manière que ce soit.

Raccordement électrique

▲ MISE EN GARDE

Assurez-vous qu'il n'y a pas de fil dénudé sortant du capuchon de connexion.

1. Acheminez l'alimentation électrique à la boîte de jonction (sur le cadre d'enchâssement pour plâtre) selon le Code national de l'électricité ou le code d'électricité

de votre région. L'isolant du fil d'alimentation doit avoir une caractéristique nominale d'au moins 90 °C. La boîte de jonction est homologuée pour (4) conducteurs de 12 AWG (deux entrées, deux sorties) pouvant supporter une température de 90 °C et un câblage de dérivation d'alimentation pour les pilotes de type IC et de type enfichables de 120/277 V uniquement. Pour tous les autres cas (8) conducteurs 12 AWG (quatre entrées, quatre sorties) pouvant supporter une température de 90 °C et un câblage de dérivation d'alimentation de 120/277 V uniquement.

2. Retirez le couvercle de la boîte de jonction (Figure 14).
3. Enlevez la plaquette de l'entrée défonçable appropriée et raccordez le conduit à la boîte de jonction à l'aide du connecteur approprié (non fourni).
4. Branchez les fils d'alimentation principale aux fils principaux de la boîte de jonction (ligne, neutre et terre) dans le luminaire à l'aide des capuchons de connexion fournis. (Figure 16). Assurez-vous qu'il n'y a pas de fil dénudé sortant du capuchon de connexion.
5. Soulevez la languette orange sur le capuchon de connexion pour libérer le fil et fermez pour bloquer le fil en place. (Figure 16).
6. Raccordez les fils blanc à blanc, noir à noir et vert (de l'alimentation électrique) de la provenance de l'alimentation vers le fil de cuivre nu de la boîte de jonction. Disposez tout l'excédent de câblage et de raccords à l'intérieur de la boîte de jonction et fermez le couvercle. Insérez tous les raccords et les fils dans la boîte de jonction et fermez le couvercle.

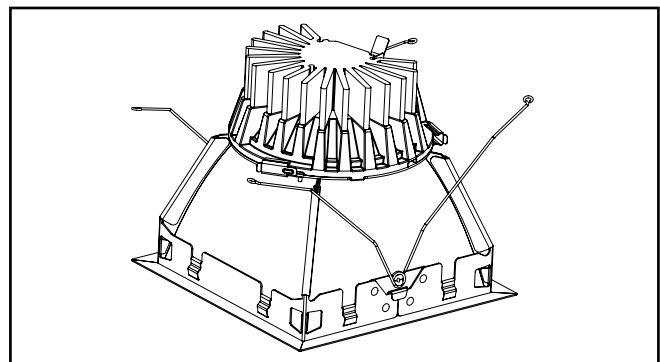


Figure 8.

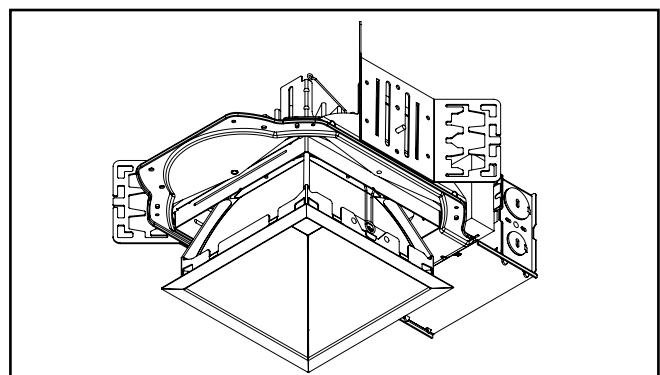


Figure 9.

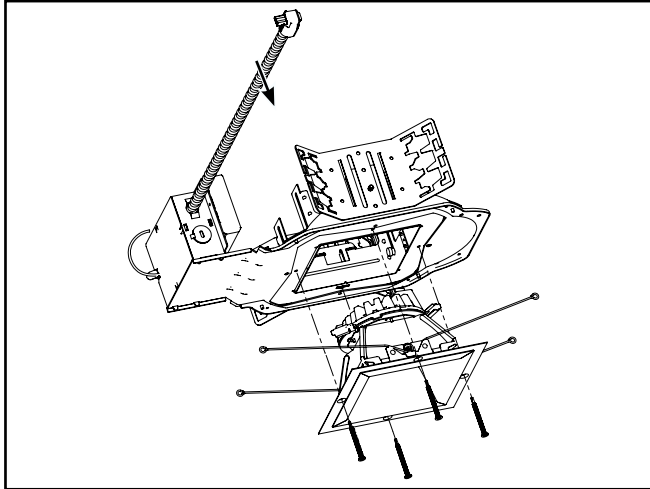


Figure 10

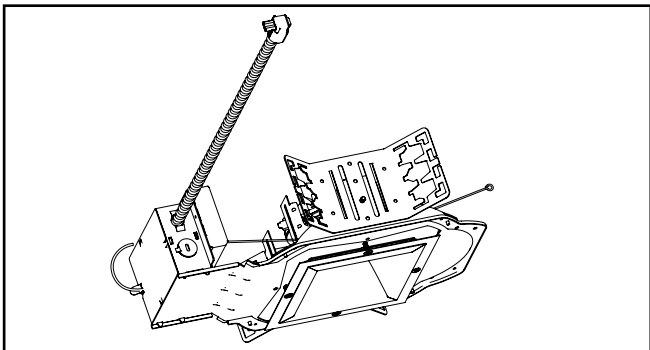


Figure 11

Remplacement du pilote

⚠ MISE EN GARDE

Pour éviter toute décharge électrique, assurez-vous que l'alimentation est hors tension avant de procéder à l'installation ou à l'entretien de ce luminaire.

- Le pilote doit être remplacé par un électricien qualifié.
- Le pilote peut être remplacé à partir du dessus ou du dessous du plafond.

1. Retirez l'assemblage de la garniture du boîtier (Figure 9).
2. Retirez l'assemblage du pilote et du couvercle de la boîte de jonction. (Figure 15).
3. Débranchez les fils du pilote en dé faisant les capuchons de connexion puis coupez les fils rouge et bleu.
4. Jetez l'ancien assemblage du pilote et du couvercle de la boîte de jonction.
5. Débranchez les fils du pilote en dé faisant les capuchons de connexion puis coupez les fils rouge et bleu.
6. Jetez l'ancien assemblage du pilote et du couvercle de la boîte de jonction.

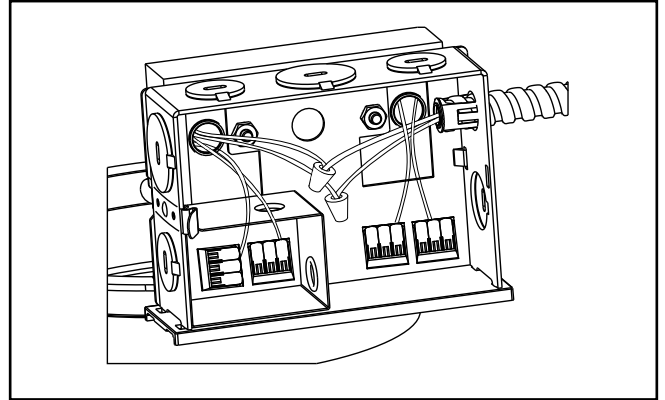


Figure 12

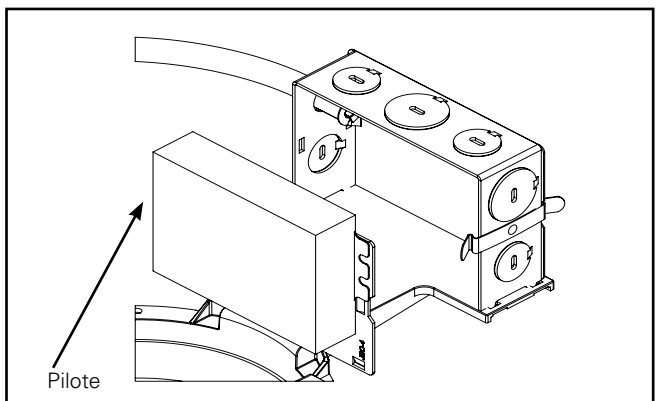


Figure 13

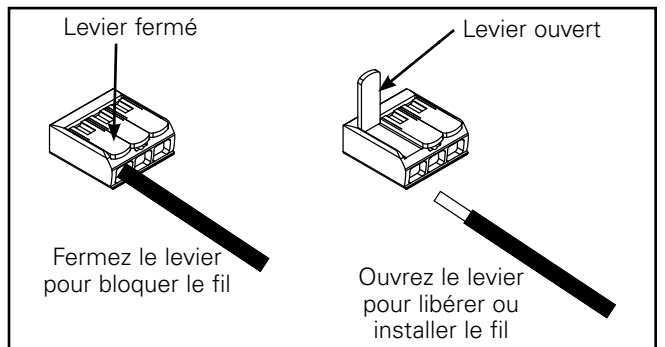
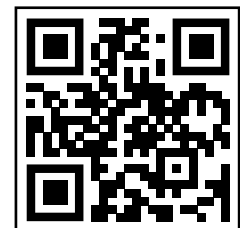
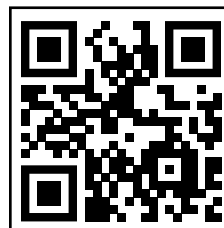


Figure 14

Schéma de câblage B rev: Schéma de câblage C rev:



Instructions d'installation – Section brute commerciale encastrée à DEL FLDSQ4

* Les bâtiments construits avant janvier 2022 peuvent avoir un fil de gradation de 0-10 V gris. Dans ce cas, l'installateur étiquettera le fil gris comme un fil de gradation de 0-10 V et le connectera au fil de commande de la gradation de 0-10 V rose de notre produit. Référence : disposition 410.69 de la NFPA 70 (NEC de 2020).

Gradateur

La série FLDSQ4*D010/LDSQ6*D010 du Fail-Safe peut être atténuée avec plusieurs gradateurs électroniques standard 0 - 10 V CC. La série FLDSQ4*DL3/LDSQ6*DL3 du Fail-Safe peut être atténuée avec les commandes numériques Lutron fluorescentes à trois fils et EcoSystemMD. La série FLDSQ4*DL2/LDSQ6*DL2 du Fail-Safe peut être atténuée avec les commandes Lutron à deux fils à phase directe. La série FLDSQ4*D010TR/LDSQ6*D010TR du Fail-Safe peut être atténuée avec plusieurs gradateurs à incandescence standard de 120 V, avec des gradateurs électroniques à basse tension et avec des commandes de gradation de 0 - 10 V CC. La série FLDSQ4*D5LT/LDSQ6*D5LT du Fail-Safe peut être atténuée avec les commandes compatibles Fifth Light et DALI. La série FLDSQ4*DMX/LDSQ6*DMX du Fail-Safe peut être atténuée avec les commandes compatibles DMX. La série FLDSQ4*DE010/ LDSQ6*DE010 du Fail-Safe peut être atténuée avec les commandes de gradation de 0 - 10 V CC, mais NE PEUT l'être avec des gradateurs de tension composée. Pour vous assurer de posséder les informations les plus récentes à propos de la compatibilité du variateur et du luminaire, veuillez consulter le site Web du Fail-Safe de la DEL : www.cooperlighting.com.

Instrucciones de instalación de las luminarias LED empotradas de uso comercial para áreas ocultas FLDSQ4

IMPORTANTE: Lea atentamente antes de instalar la luminaria. Conserve estas instrucciones para tenerlas como referencia futura.

⚠ ADVERTENCIA

¡Riesgo de descarga eléctrica! Desconecte la alimentación en el disyuntor o fusible antes de instalar o realizar tareas de mantenimiento.

⚠ ADVERTENCIA

¡Riesgo de incendio! No instale el aislamiento a menos de 3 pulgadas (76 mm) de cualquier parte de la luminaria o de manera tal que pueda retener calor.

⚠ ADVERTENCIA

Solo personal cualificado debe realizar la instalación y el servicio de mantenimiento. Si no está cualificado, consulte con un electricista.

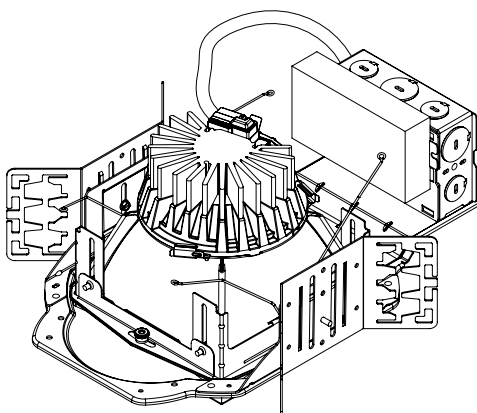
⚠ ADVERTENCIA

No encienda el motor de la luminaria LED hasta haber quitado la funda de protección e instalado la moldura inferior correctamente. No toque la superficie amarilla del LED ya que ello puede dañar el motor de la luz.

Note: Esta luminaria debería estar sostenida por guías u otra estructura con capacidad de sostener el peso de la luminaria de 30 libras.

SEGURIDAD: Cuando utilice equipos eléctricos, siempre debe seguir precauciones de seguridad básicas, incluidas las siguientes:

1. Esta unidad es para montaje empotrado solamente. No la utilice en ubicaciones peligrosas ni cerca de estufas de gas o eléctricas.
2. No utilice este equipo para otro fin diferente al indicado.
3. Instale únicamente de conformidad con el Código Eléctrico Nacional y los requerimientos de las agencias regulatorias locales.



	Abertura	Corte del techo
FLDSQ4	4-1/2" x 4-1/2"	5-1/4" x 5-1/4"

INSTALACIÓN

Área oculta

1. Instale la luminaria en la cavidad del techo usando un conducto para cables de 1/2". Utilice canales de 3/4" y 1-1/2", barra de metal de 1/8" x 1/2" o sujetadores de barra en T como carriles de montaje (de otras marcas), insertando soportes de suspensión directos a ambos lados.
2. Ajuste los tornillos de ajuste del soporte suspensión (Figura 1.) para que modo la parte inferior del cuello cuadrado quede a ras de la línea del cielo raso acabado. (Figura 2.) El soporte de suspensión es reversible para un ajuste total de 5".
3. (Altura): El cuello cuadrado también se puede ajustar si afloja los 3 tornillos de ajuste manual y los ajusta de

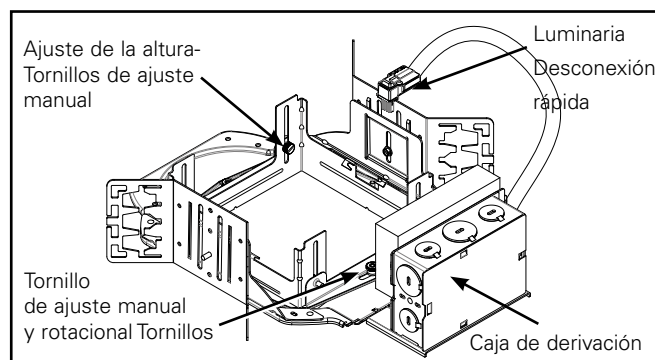


Figura 1.

Instrucciones de instalación de las luminarias LED empotradas de uso comercial para áreas ocultas FLDSQ4

- modo que el cuello quede a ras con el cielo raso. Una vez lograda la altura deseada, ajuste los tornillos de ajuste manual (Figura 1.).
- (Rotación): Si se requiere rotar el cuello cuadrado, afloje los 2 tornillos de ajuste manual. Gire el cuello cuadrado a la posición deseada. Ajuste los tornillos de ajuste manual al finalizar (Figura 1.).
- Extraiga una de las cubiertas de la caja de derivación. Conecte los cables del terminal de alimentación a los cables del terminal del controlador, según el diagrama de cableado y de acuerdo con sus códigos eléctricos locales o el Código Eléctrico Nacional (Figura 14.).

Instalación de la moldura

- Coloque el extremo del conducto flexible a través de la apertura del marco en el techo tal que quede expuesta la parte superior del dispositivo de desconexión rápida (Figura 2.).
- Quite el motor LED del embalaje protector.
- Retire la unidad de la moldura del embalaje protector y gire los ganchos laterales (3) hacia afuera. (Figura 4.).
- Si los módulos LED tienen 2 o 3 LED, desenganche con cuidado los pestillos de plástico blancos (Figura 10 y Figura 11) para retirar el reflector superior y luego deséchelo. Conserve el reflector superior en la moldura para módulos de 1 LED.
- Inserte el motor LED en la unidad de la moldura. Alinee el poste en el motor LED con la ranura de la unidad de la moldura (Figura 5.).
- Rote los ganchos laterales (3) en el lugar para fijar firmemente la moldura al motor LED (Figura 6.).
- El anillo de la moldura (opcional) debe colocarse entre el techo y la moldura inferior.

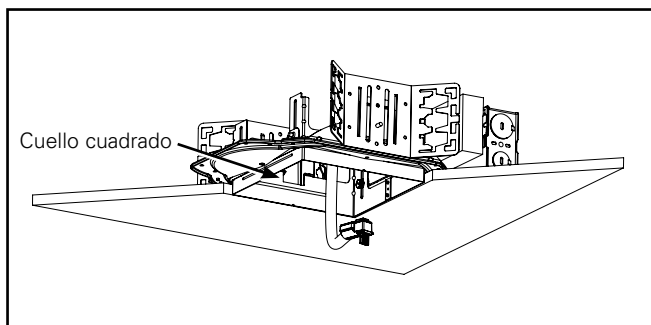


Figura 2.

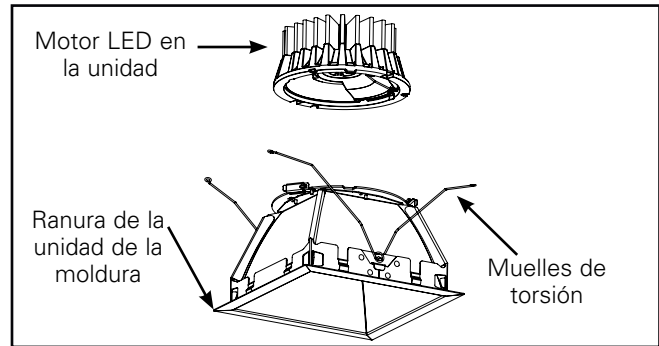


Figura 3.

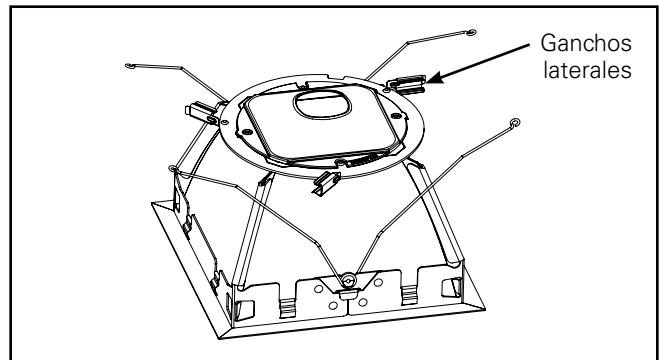


Figura 4.

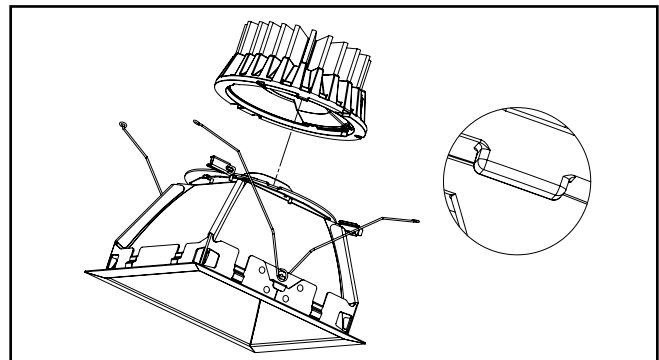


Figura 5.

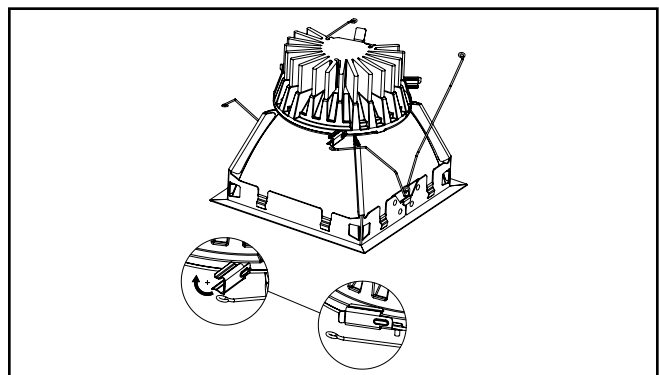


Figura 6.

Instrucciones de instalación de las luminarias LED empotradas de uso comercial para áreas ocultas FLDSQ4

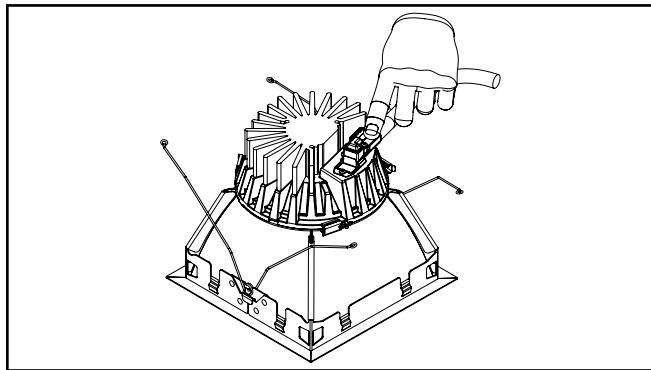


Figura 7.

8. Alinee correctamente el conector como se muestra en (Figura 7). Enchufe en el módulo el dispositivo de desconexión rápida de la luminaria.
9. Asegúrese de que el conector esté debidamente adherido. (Figura 8.).
10. Instale el motor de la luminaria LED y la unidad de la moldura insertando los muelles de torsión en los receptores del muelle ubicados dentro del alojamiento (Figura 9).

Limpieza

Para limpiar las molduras:

1. Presione el cierre plástico blanco para quitar el reflector superior y limpie el lente. (Figuras 12 y 13.).
2. Para eliminar huellas dactilares o manchas: limpie suavemente con una solución diluida de detergente suave utilizando un paño suave y limpio. Elimine la solución de detergente con un paño suave y limpio humedecido en agua. Luego, séquelo suavemente con un paño limpio, suave, seco y sin pelusas.
3. Limpie con un paño empapado en agua limpia para enjuagar y seque con un paño suave, limpio, seco y sin pelusas.

Sólo para la instalación de molduras de alta densidad (opción HA)

1. La instalación de la luminaria es la misma hasta la instalación de la moldura en el alojamiento de la luminaria.
2. Para instalar la moldura, inserte los 2 resortes de torsión en los soportes situados en el interior de la abertura de la carcasa de la misma forma que al instalar la moldura estándar. Empuje lentamente hacia arriba hasta colocarla en su sitio.
3. Inserte las 4 brocas Torx por los orificios para tornillos avellanados de la brida blanca mate.
4. Coloque los tornillos en los orificios de arranque de la carcasa como se muestra en (Figura 10) hasta que queden ligeramente ajustados contra el material del techo, asegurándose de que la brida blanca mate no se deforme de ninguna manera.

Conexión eléctrica

⚠ PRECAUCIÓN

Asegúrese de que no queden cables desnudos expuestos por fuera de los conectores de empalme plástico.

1. Brinde el servicio eléctrico a la caja de derivación (ubicada en el marco de yeso) de acuerdo al "Código Eléctrico Nacional" o a su código eléctrico local. El aislamiento del cable de suministro debe estar calificado para una temperatura de al menos 90 °C. La caja de conexiones está certificada para cuatro (4) conductores #12 AWG (dos de entrada, dos de salida) de 90 °C y para alimentación a través de cableado derivado para los conductores tipo IC y Plug in para 120/277 V únicamente. Para todos los demás casos, ocho (8) conductores #12 AWG (cuatro de entrada, cuatro de salida) de 90 °C y alimentación a través de cableado derivado para 120/277 V únicamente.
2. Retire la cubierta de la caja de empalmes (Figura 14.).
3. Quite la tapadera de palanquita redonda adecuada y conecte el conducto a la caja de empalmes con el conector adecuado (no se incluye).
4. Conecte los cables conductores de suministro a los cables conductores de la caja de empalmes (línea, neutro y tierra) en el accesorio con los conectores de palanca. (Figura 16). Cerciérese de no dejar conductores desnudos por fuera de los conectores de palanca.
5. Levante la lengüeta naranja del conector para soltar el cable y ciérrelo para sujetar el cable en el lugar. (Figura 16).
6. Conecte el blanco con el blanco, el negro con el negro y el verde (del servicio eléctrico) del lado del suministro al alambre de cobre desnudo de la caja de empalmes. Coloque todas las conexiones y el cableado excedentes en la caja de empalmes, y vuelva a colocar la cubierta. Coloque todos los cables y conexiones excedentes en la caja de derivación y vuelva a colocar la cubierta.

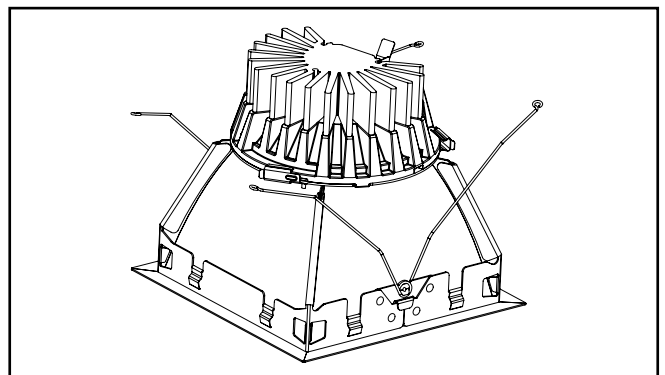


Figura 8.

Instrucciones de instalación de las luminarias LED empotradas de uso comercial para áreas ocultas FLDSQ4

Reemplazo del controlador

⚠ PRECAUCIÓN

Para evitar posibles descargas eléctricas, asegúrese de que la alimentación esté apagada antes de instalar o reparar este accesorio.

- Un electricista cualificado debe reemplazar el controlador.
 - El controlador puede reemplazarse desde abajo o por arriba del techo.
1. Extraiga la unidad de la moldura del alojamiento (Figura 9.).
 2. Extraiga el controlador y la unidad de la cubierta de la caja de derivación. (Figura 15.).
 3. Desconecte el cableado del controlador soldando los conectores de palanca y luego corte los cables rojo y azul.
 4. Descarte el controlador viejo y la unidad de la cubierta de la caja de derivación.
 5. Conecte los cables del nuevo controlador con los conectores de palanca.
 6. Reajuste el nuevo controlador y la unidad de la cubierta de la caja de derivación.

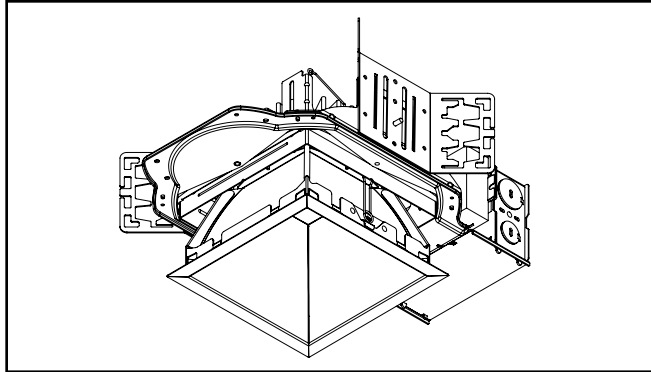


Figura 9.

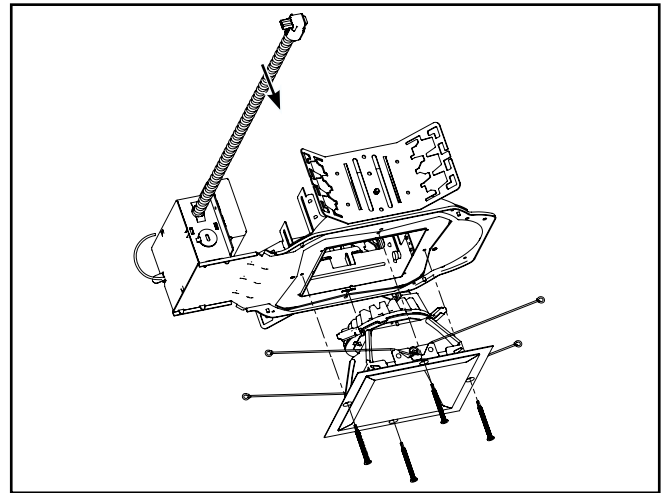


Figure 10

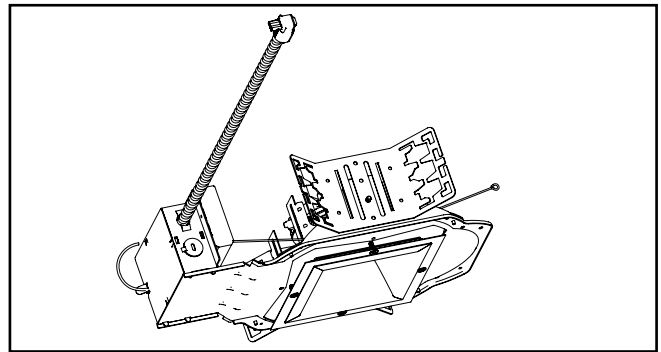


Figure 11

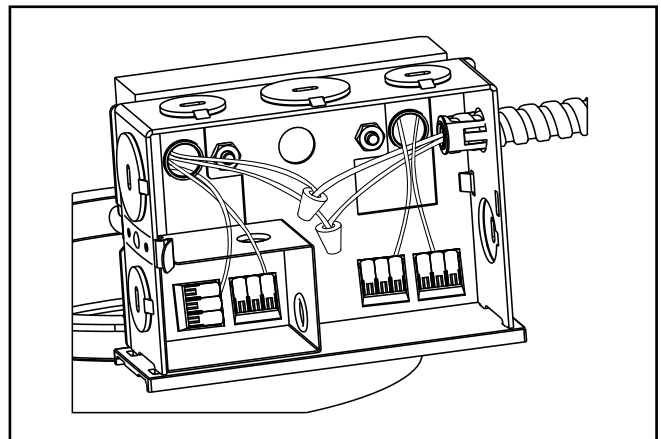


Figura 12.

Instrucciones de instalación de las luminarias LED empotradas de uso comercial para áreas ocultas FLDSQ4

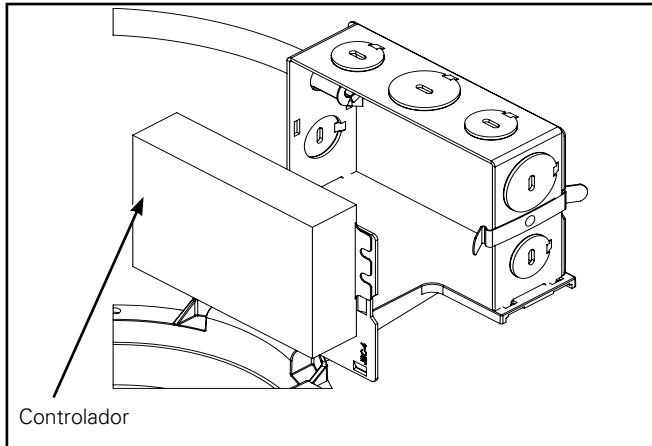


Figura 13.

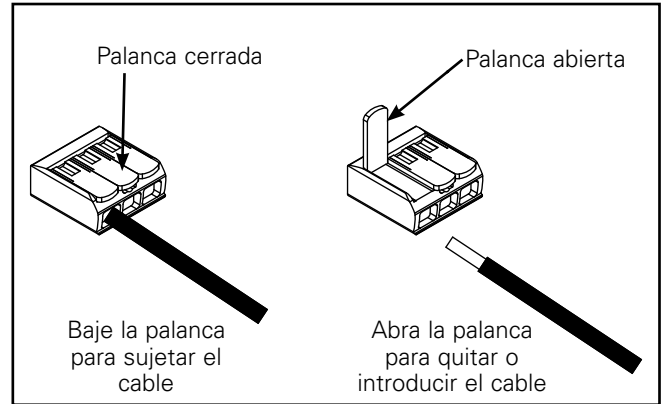


Figura 14.

Diagrama de cableado B rev:

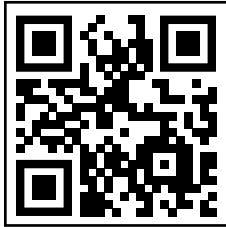


Diagrama de cableado C rev:



* Las edificaciones construidas antes de enero de 2022 pueden tener un cable gris para el control de regulación 0-10 V. En estos casos, el instalador etiquetará el cable gris de la edificación como un cable de regulación de 0-10 V y lo conectará al cable de control de regulación de 0-10 V rosa de nuestro producto. Consulte el código NFPA70 (2020 NEC), sección 410.69.

Regulación

Las luminarias Fail-Safe de las series FLDSQ4*D010 y LDSQ6*D010 pueden regularse con muchos reguladores estándar 0-10 VCC. Las luminarias Fail-Safe de las series FLDSQ4*DL3 y LDSQ6*DL3 pueden regularse con los controles digitales EcoSystem® y fluorescentes de tres cables Lutron. Las luminarias Fail-Safe de las series FLDSQ4*DL2 y LDSQ6*DL2 pueden regularse con los controles de fase directa de dos cables Lutron. Las luminarias Fail-Safe de las series FLDSQ4*D010TR y LDSQ6*D010TR pueden regularse con muchos reguladores estándar para luminarias incandescentes de 120 V, con reguladores electrónicos de bajo voltaje y con controles de regulación de 0-10 VCC. Las luminarias Fail-Safe de las series FLDSQ4*D5LT y LDSQ6*D5LT pueden regularse con los controles compatibles Fifth Light y DALI. Las luminarias Fail-Safe de las series FLDSQ4*DMX y LDSQ6*DMX pueden regularse con los controles compatibles DMX. Las luminarias Fail-Safe de las series FLDSQ4*DE010 y LDSQ6*DE010 pueden regularse con controles de regulación de 0-10 VCC, pero NO deben regularse por medio de reguladores de tensión de línea. Para asegurarse de que cuenta con información actualizada sobre la compatibilidad entre luminarias y reguladores, remítase al sitio web de las luminarias LED Fail-Safe: www.cooperlighting.com.

Warranties and Limitation of Liability

Please refer to www.cooperlighting.com/legal for our terms and conditions.

Garanties et limitation de responsabilité

Veuillez consulter le site www.cooperlighting.com/legal pour obtenir les conditions générales.

Garantías y Limitación de Responsabilidad

Visite www.cooperlighting.com/legal para conocer nuestros términos y condiciones.

FCC Statement

Note: This equipment has been tested and found to comply with the limits for a Class A digital device, pursuant to part 15 of the FCC Rules. These limits are designed to provide reasonable protection against harmful interference when the equipment is operated in a commercial environment. This equipment generates, uses, and can radiate radio frequency energy and, if not installed and used in accordance with the instruction manual, may cause harmful interference to radio communications. Operation of this equipment in a residential area is likely to cause harmful interference in which case the user will be required to correct the interference at his own expense.

- Reorient or relocate the receiving antenna.
- Increase the separation between the equipment and receiver.
- Connect the equipment into an outlet on a circuit different from that to which the receiver is connected.
- Consult the dealer or an experienced radio/TV technician for help.
- This device complies with Part 15 of the FCC Rules. Operation is subject to the following two conditions: (1) this device may not cause harmful interference, and (2) this device must accept any interference received, including interference that may cause undesired operation.
- This device complies with ISED ICES Standard Canada ICES-005 (A) / NMB-005 (A) or ICES-005 (B) / NMB-005 (B) depending on driver selected.

Any changes or modifications to this unit not expressly approved by the party responsible for compliance could void the user's authority to operate the equipment.

Énoncé de la FCC

Remarque : Cet équipement a été mis à l'essai et déclaré conforme aux limites établies pour un dispositif numérique de classe A en vertu de l'article 15 des règlements de la FCC. Ces limites sont conçues pour assurer une protection raisonnable contre tout brouillage nuisible lorsque l'équipement fonctionne dans un environnement commercial. Cet équipement produit, utilise et peut émettre de l'énergie radioélectrique et, s'il n'est pas installé et utilisé conformément aux instructions, il peut créer des parasites nuisibles aux communications radio. L'utilisation de cet équipement dans une installation résidentielle est susceptible de provoquer des interférences nuisibles, auquel cas l'utilisateur devra corriger ces interférences à ses propres frais.:

- Réorienter ou déplacer l'antenne de réception.
- Augmenter la distance entre l'équipement et le récepteur.
- Brancher l'équipement sur une prise indépendante du circuit d'alimentation du récepteur.
- Consulter le détaillant ou un technicien de radio/télévision compétent pour obtenir de l'aide.
- Cet appareil est conforme au chapitre 15 des règlements FCC. La mise en œuvre est sous réserve des deux conditions suivantes : (1) Cet appareil ne provoque pas de brouillage nuisible, et (2) Cet appareil doit accepter toute interférence reçue, notamment l'interférence qui pourrait provoquer un fonctionnement indésirable.
- Cet appareil est conforme à la norme ISED ICES Canada ICES-005 (A) / NMB-005 (A) ou ICES-005 (B) / NMB-005 (B) selon le pilote sélectionné.

Toute modification apportée à cet appareil non expressément approuvée par la partie responsable de la conformité pourrait annuler l'autorité de l'utilisateur à utiliser l'équipement.

Declaración de la FCC

Nota: Este equipo ha sido probado y cumple con los límites para un dispositivo digital de Clase A, de conformidad con la parte 15 de las Normas de la FCC. Estos límites están diseñados para proporcionar una protección razonable contra interferencias perjudiciales cuando el equipo se opera en un entorno comercial. Este equipo genera, utiliza y puede emitir energía de radiofrecuencia y, si no se instala y utiliza de acuerdo con el manual de instrucciones, puede causar interferencias perjudiciales en las comunicaciones de radio. El funcionamiento de este equipo en un área residencial puede causar interferencias perjudiciales, en cuyo caso el usuario deberá corregir las interferencias por su cuenta.

- Reorientar o reubicar la antena receptora.
- Aumentar la separación entre el equipo y el receptor.
- Conectar el equipo a una toma de corriente en un circuito diferente al que está conectado el receptor
- Consultar con el distribuidor o con un técnico de radio/TV experimentado para obtener ayuda.
- Este dispositivo cumple con parte 15 de las reglas de FCC. SU operación está sujeta a las siguientes condiciones: (1) Este dispositivo no puede causar interferencia dañina, y (2) este dispositivo puede recibir interferencia, incluyendo aquella que puede causar una operación no deseada del dispositivo.
- Este dispositivo cumple con la norma canadiense ISED ICES ICES-005 (A) / NMB-005 (A) o ICES-005 (B) / NMB-005 (B) según el controlador seleccionado.

Cualquier cambio o modificación a esta unidad no aprobada expresamente por la parte responsable del cumplimiento podría anular la autoridad del usuario para operar el equipo.

Cooper Lighting Solutions
1121 Highway 74 South
Peachtree City, GA 30269
P: 770-486-4800
www.cooperlighting.com

Canada Sales
5925 McLaughlin Road
Mississauga, Ontario L5R 1B8
P: 905-501-3000
F: 905-501-3172

© 2023 Cooper Lighting Solutions
All Rights Reserved
Printed in USA
Imprimé aux États-Unis
Impreso en los EE. UU.
Publication No. IB51962523
April 3, 2023

Cooper Lighting Solutions is a registered trademark. All trademarks are property of their respective owners.

Cooper Lighting Solutions est une marque de commerce déposée. Toutes les autres marques de commerce sont la propriété de leur propriétaire respectif.

Cooper Lighting Solutions es una marca comercial registrada. Todas las marcas comerciales son propiedad de sus respectivos propietarios.

Product availability, specifications, and compliances are subject to change without notice.

La disponibilité du produit, les spécifications et les conformités peuvent être modifiées sans préavis.

La disponibilidad de productos, las especificaciones y los cumplimientos están sujetos a cambio sin previo aviso.