

Installation Instructions – DFVR APN
Instructions d'installation – DFVR APN
Instrucciones de instalación – DFVR APN

IMPORTANT: Read carefully before installing fixture. Failure to comply with these instructions may result in death, serious bodily injury and property damage. Retain for future reference.

 **WARNING**



Risk of Fire, Electrical Shock, Cuts or other Casualty Hazards- Installation and maintenance of this product must be performed by a qualified electrician. This product must be installed in accordance with the applicable installation code by a person familiar with the construction and operation of the product and hazards involved.



Risk of Fire and Electric Shock- Make certain power is OFF before starting installation or attempting any maintenance. Disconnect power at fuse or circuit breaker.



Risk of Fire- Minimum 90°C supply conductors.

Risk of Burn- Disconnect power and allow fixture to cool before handling or servicing.



Risk of Personal Injury- Due to sharp edges, handle with care.

Must be very careful if power tools are used to install the fixture. Uncontrolled torque setting may lead to thread/gasket damage or lens breakage.

DISCLAIMER OF LIABILITY: Cooper Lighting Solutions assumes no liability for damages or losses of any kind that may arise from the improper, careless, or negligent installation, handling or use of this product.

NOTICE: If additional support is needed in connection with installation, operation, or maintenance, contact your nearest representative." Leave out the first part entirely.

NOTICE: Proper grounding is required to ensure personal safety. Carefully observe grounding procedure under installation section.

NOTICE: Fixture may become damaged and/or unstable if not installed properly.

Note: Specifications and dimensions subject to change without notice.

GENERAL: Upon receipt of fixture thoroughly inspect for any freight damage, which should be brought to the attention of the delivery carrier. Compare the catalog description listed on the packing slip with the fixture label on the housing to assure you have received the correct merchandise.

Installation Instructions – DFVR APN

PREPARE DRYWALL FOR VANDAL RESISTANT FRAME

1. Assemble dry wall frame use "L" brackets to attach end rails to side rails. (Figure 1)
2. Cleanroom Installations Only: Add 66025 white gasket to the frame inside edge for housing contact outside edge for ceiling contact. (Figure 2)

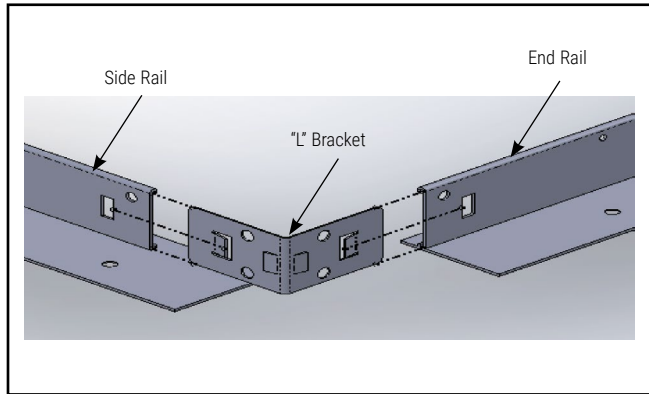


Figure 1.

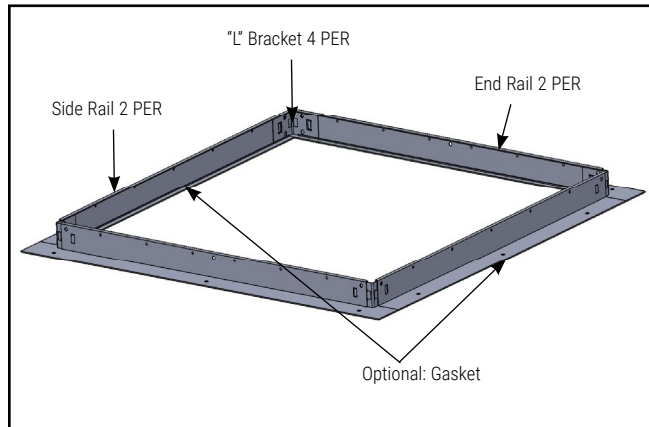


Figure 2.

3. Cut hole in drywall per dimensions below. (Figure 3)

NOMINAL LUMINAIRE Size	CEILING OPENING SIZE Width X Length
6" X 4'	6.25" X 48.25"
6" X 5'	6.25" X 60.25"
6" X 6'	6.25" X 72.25"

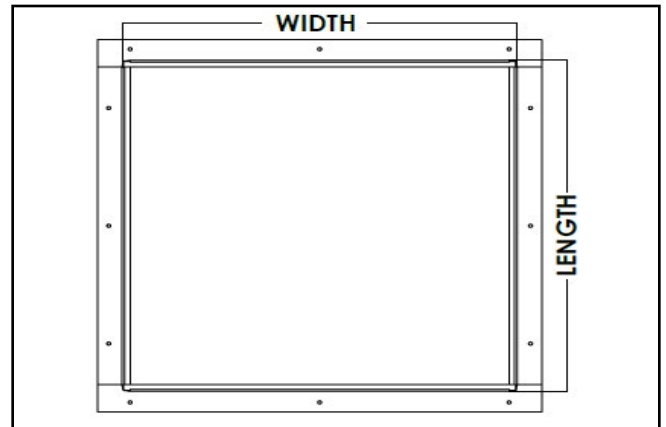


Figure 3.

4. Frame out ceiling opening. (Figure 4 & Figure 5)

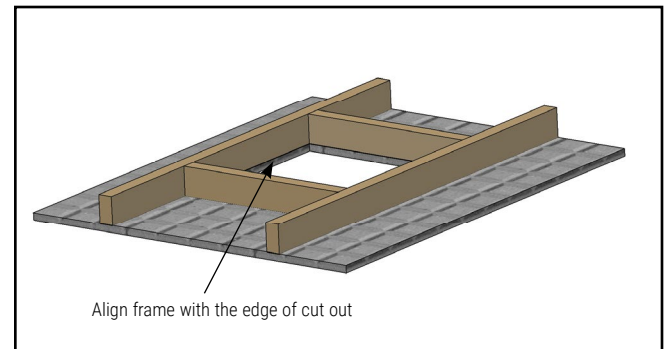


Figure 4.

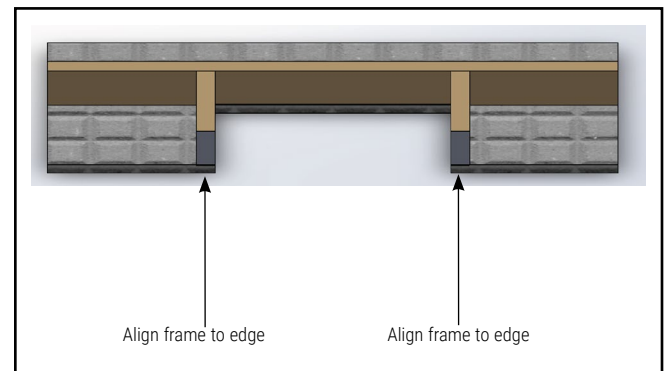


Figure 5.

DFVR INSTALLATION INSTALL FIXTURE TO FRAME CEILING

1. Install fixture in VR FRAME KIT. (Figure 6.a)

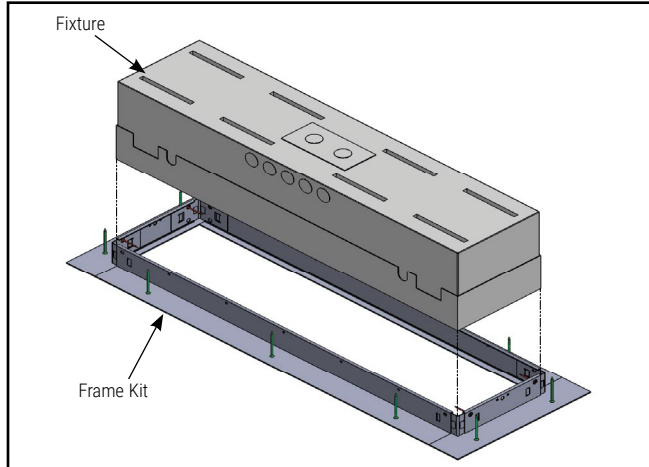


Figure 6.a

2. Secure fixture to frame with 1" self tapping screws 2 each end. (Figure 6.b)

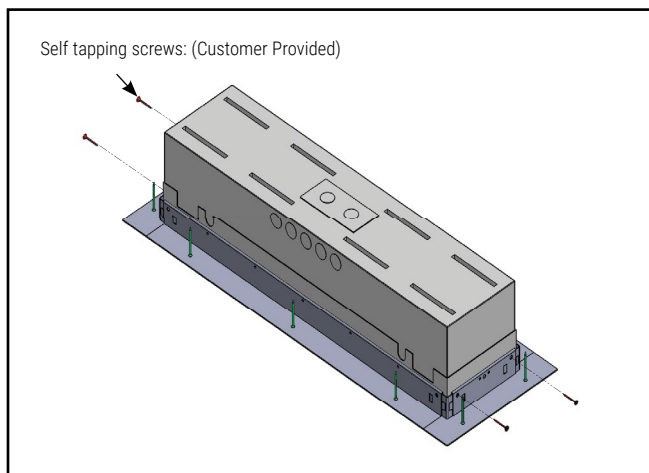


Figure 6.b

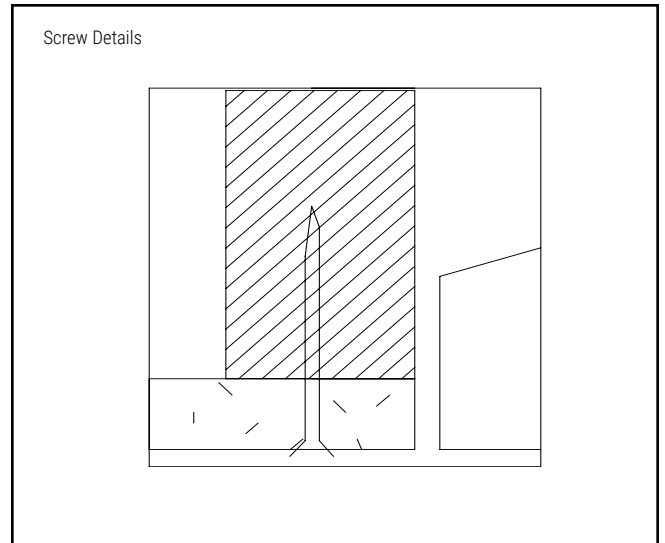


Figure 7

3. Install frame with fixture in ceiling cutouts attach to ceiling frame with tamper proof screws provided. (Figure 8) For finished DFVR assembly.(Figure 9)
1"Screws for metal pan ceiling.
2"Screws for plastic ceiling.

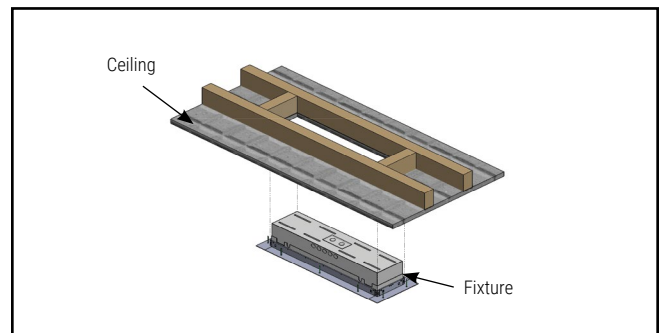


Figure 8

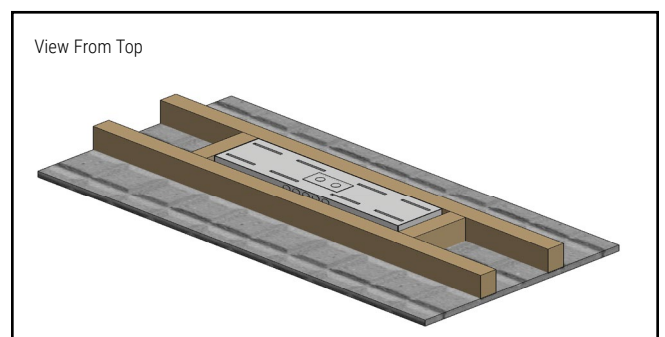


Figure 9

AVERTISSEMENT



Risque d'incendie, de décharge électrique, de coupure ou d'autres accidents de personne – l'installation et l'entretien de ce produit doivent être effectués par un électricien qualifié. Ce produit doit être installé conformément au Code d'installation en vigueur par une personne familière avec la construction et le fonctionnement du produit, ainsi qu'avec les risques inhérents.



Risque d'incendie et de décharge électrique – assurez-vous que l'alimentation électrique est **HORS TENSION** avant de commencer l'installation ou de tenter d'en faire l'entretien. Mettez l'alimentation électrique hors tension depuis le fusible ou le disjoncteur.



Risque d'incendie – Conducteurs d'alimentation pouvant supporter un minimum de 90 °C.

Risque de brûlures – débranchez la source d'alimentation et laissez refroidir le luminaire avant de procéder à son entretien ou à sa manipulation.



Risque de blessures – à cause des arêtes tranchantes, manipulez ce produit avec précaution.

Soyez très prudent si l'installation du luminaire se fait avec des outils électriques. Un réglage incontrôlé du couple peut causer des dommages au filetage et au joint d'étanchéité ou le bris de la lentille.

EXONÉRATION DE RESPONSABILITÉ : Cooper Lighting Solutions n'assume aucune responsabilité pour les dommages ou pertes de quelque nature que ce soit pouvant découler d'une installation, d'une manipulation ou d'une utilisation inappropriée, imprudente ou négligente de ce produit.

AVIS : Si vous avez besoin d'aide supplémentaire pour l'installation, le fonctionnement ou l'entretien, communiquez avec le représentant le plus près de chez vous. Oubliez complètement la première partie.

AVIS : Une mise à la terre adéquate est requise afin d'assurer la sécurité personnelle. Respectez soigneusement la procédure de mise à la terre du chapitre d'installation.

AVIS : Ce luminaire peut s'endommager ou devenir instable s'il n'est pas installé correctement.

Remarque : Les caractéristiques techniques et les dimensions peuvent changer sans préavis.

GÉNÉRALITÉS : Dès sa réception, examinez entièrement le luminaire pour déceler tous les dommages occasionnés par le transport, lesquels devraient être signalés au transporteur livreur. Comparez la description du catalogue indiquée au bordereau de marchandises avec l'étiquette du luminaire sur le boîtier pour confirmer la réception de la bonne marchandise.

PRÉPARER LA CLOISON SÈCHE POUR L'INSTALLATION DU CADRE ANTI-VANDALISME

1. Assemblez le cadre de cloison sèche en utilisant des supports en <L> pour fixer les rails d'extrémité aux rails latéraux. (Figure 1)
2. Installations en salle blanche seulement : Ajoutez un joint blanc 66025 au bord intérieur du cadre pour le contact au boîtier et au bord extérieur pour le contact au plafond. (Figure 2)

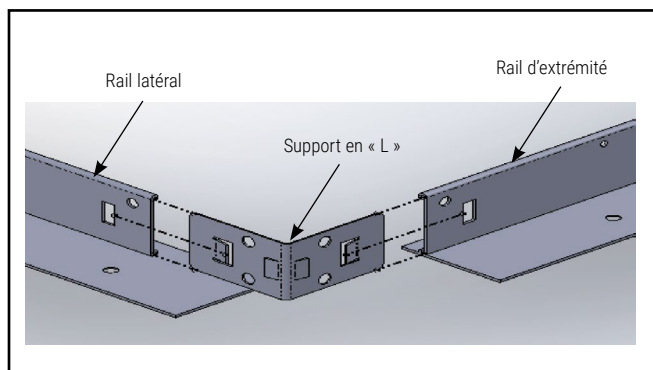


Figure 1.

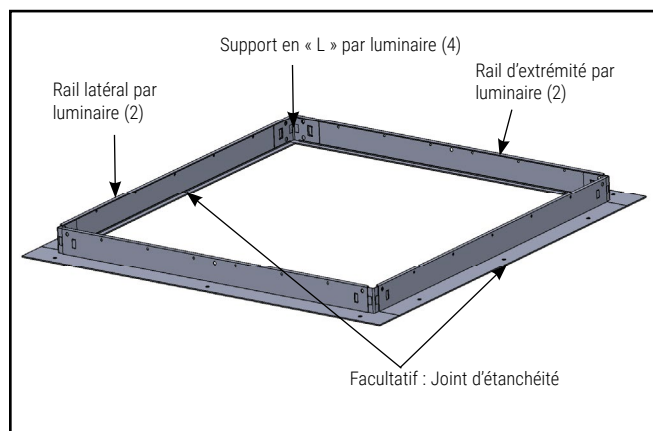


Figure 2.

3. Découpez un trou dans la cloison sèche selon les dimensions ci-dessous. (Figure 3)

LUMINAIRE NOMINAL Taille	TAILLE DE L'OUVERTURE DU PLAFOND Largeur X longueur
15,24 cm x 1,22 m (6 po x 4 pi)	15,9 x 122,6 cm (6,25 x 48,25 po)
15,24 cm x 1,52 m (6 po x 5 pi)	15,9 x 153 cm (6,25 x 60,25 po)
15,24 cm x 1,83 m (6 po x 6 pi)	15,9 x 183,5 cm (6,25 x 72,25 po)

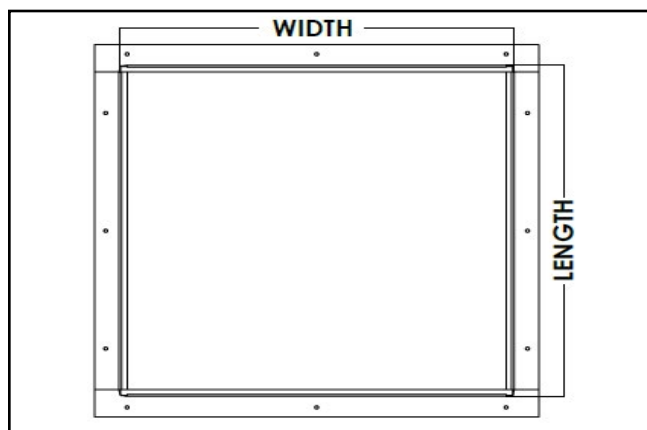


Figure 3.

4. Installez le cadre sur l'ouverture du plafond. (Figures 4 et 5)

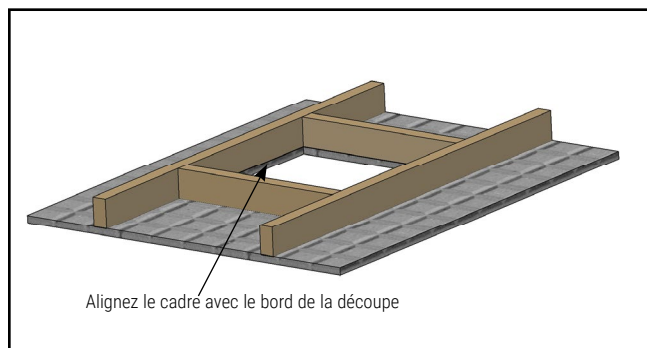


Figure 4.

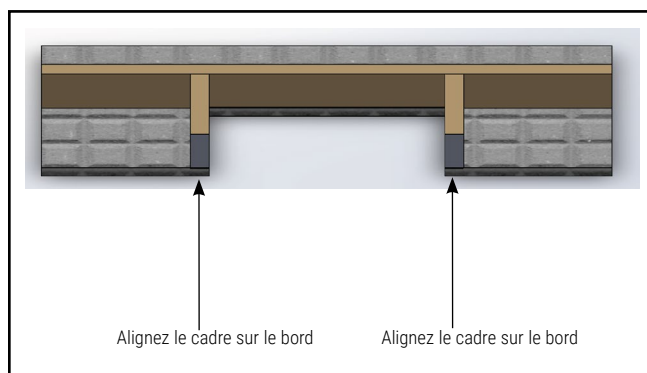


Figure 5.

INSTALLATION DU DFVR INSTALLER L'APPAREIL AU CADRE DU PLAFOND

1. Installez le luminaire dans la TROUSSE DE CADRE ANTI-VANDALISME (Figure 6.a).

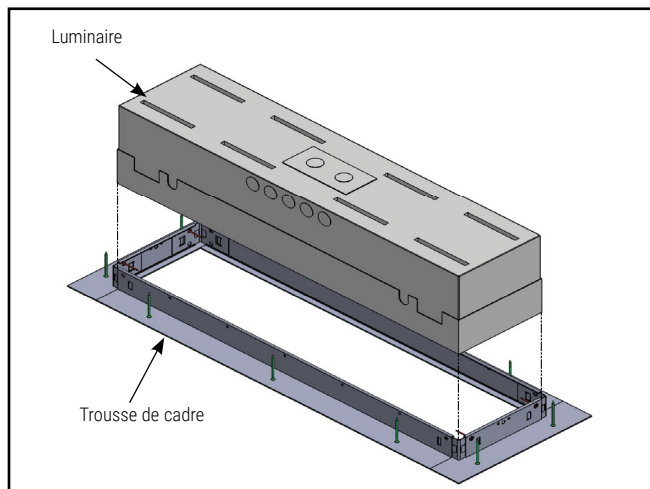


Figure 6.a

2. Fixez le luminaire au cadre avec deux vis autotaraudeuses de 2,54 cm (1 po) à chaque extrémité (Figure 6.b).

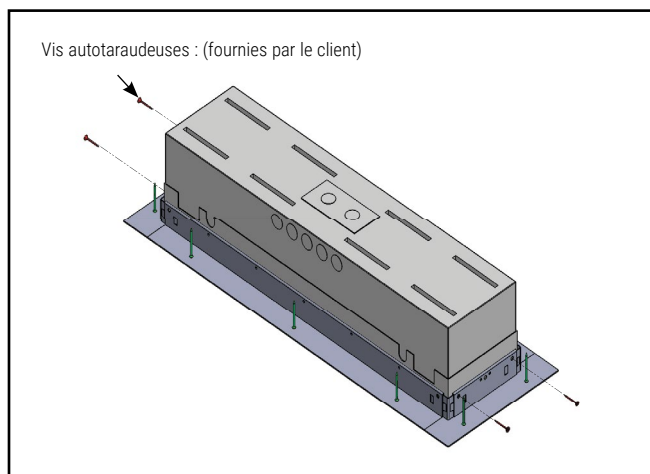


Figure 6.b

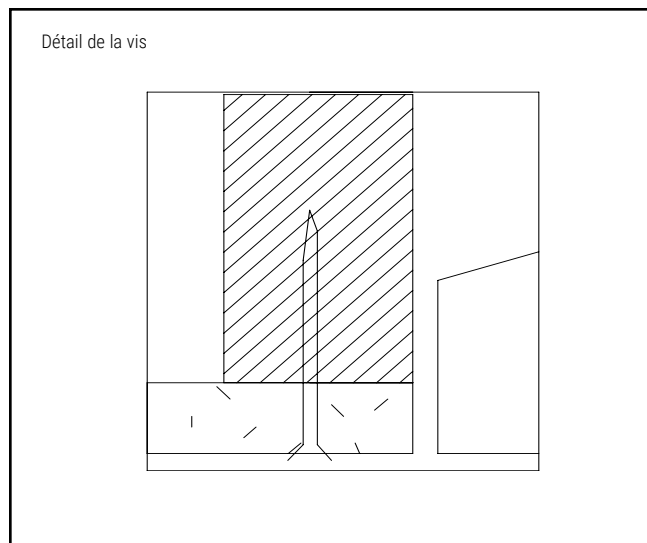


Figure 7

3. Installez le cadre avec le luminaire dans les découpes du plafond et fixez-le avec les vis inviolables fournies (Figure 8). Pour l'assemblage du DFVR fini (Figure 9).
Vis de 2,54 cm (1 po) pour plafond à coffrage métallique.
Vis de 5,1 cm (2 po) pour plafond en plastique.

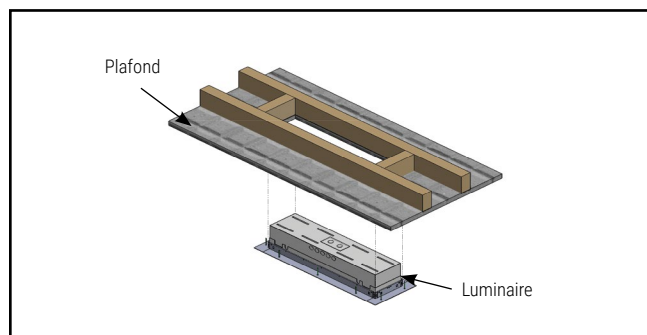


Figure 8

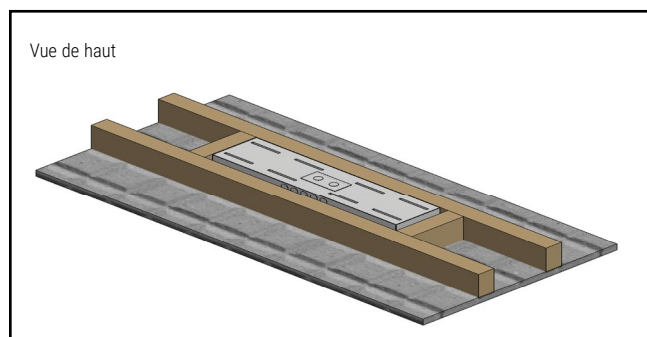


Figure 9



ADVERTENCIA



Riesgo de incendio, descarga eléctrica, cortes u otros peligros de accidentes: un electricista calificado debe realizar la instalación y el mantenimiento de este producto. Una persona con conocimientos sobre la construcción y el funcionamiento del producto y los riesgos implicados debe instalar este producto de conformidad con el código de instalación aplicable.



Riesgo de incendios y descargas eléctricas: asegúrese de que la potencia esté desconectada antes de comenzar la instalación o intentar realizar el mantenimiento. Desconecte la potencia del fusible o el interruptor de potencia.



Riesgo de incendio: conductores de suministro a 90 °C como mínimo.

Riesgo de quemaduras: desconecte la potencia y espere a que se enfríe el luminario antes de manipularlo o realizar el servicio de mantenimiento.



Riesgo de lesiones personales: manipular con cuidado debido a los bordes afilados.

Debe tener mucho cuidado si se usan herramientas eléctricas para la instalación del luminario. Una configuración de par de torsión no controlada puede causar daños en la rosca o la junta, o la rotura de la lente.

EXENCIÓN DE RESPONSABILIDAD: Cooper Lighting Solutions no asume ninguna responsabilidad por daños o pérdidas de ningún tipo que puedan surgir de la instalación, el manejo o el uso incorrectos, descuidados o negligentes de este producto.

AVISO: Si necesita asistencia complementaria para la instalación, el funcionamiento o el mantenimiento, comuníquese con su representante más cercano. Omita la primera parte por completo.

AVISO: Se requiere una correcta conexión a tierra para garantizar la seguridad personal. Lea cuidadosamente el procedimiento de conexión a tierra en la sección de instalación.

AVISO: El luminario puede dañarse o ser inestable si no se instala correctamente.

Nota: Las especificaciones y las dimensiones están sujetas a modificaciones sin previo aviso.

GENERAL: Al recibir el luminario, controle en detalle que no se haya dañado durante su transporte. Si hubiera daños, informe al transportista de la entrega. Compare la descripción de catálogo incluida en el recibo de envío con la etiqueta que se encuentra en el cuerpo del luminario, para asegurarse de haber recibido la mercadería correcta.

PREPARACIÓN DEL PANEL PARA EL MARCO A PRUEBA DE VANDALISMO

1. Ensamble el marco mediante el uso de los soportes en "L" para unir los perfiles de extremo con los perfiles laterales. (Figura 1)
2. Únicamente para instalación en lugares limpios: coloque la junta blanca 66025 en el borde interior del marco, en contacto con el cuerpo del luminario, y en el borde exterior, en contacto con panel de cielo raso. (Figura 2)

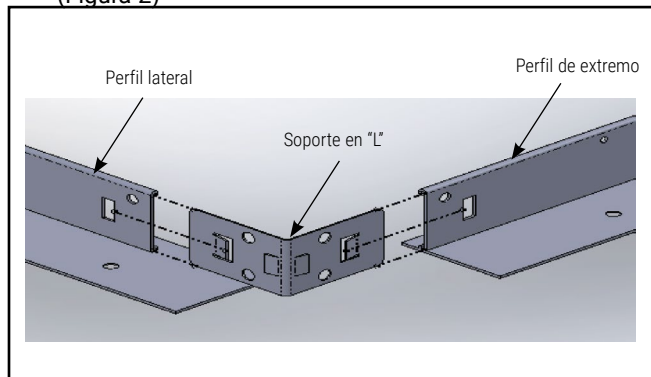


Figura 1.

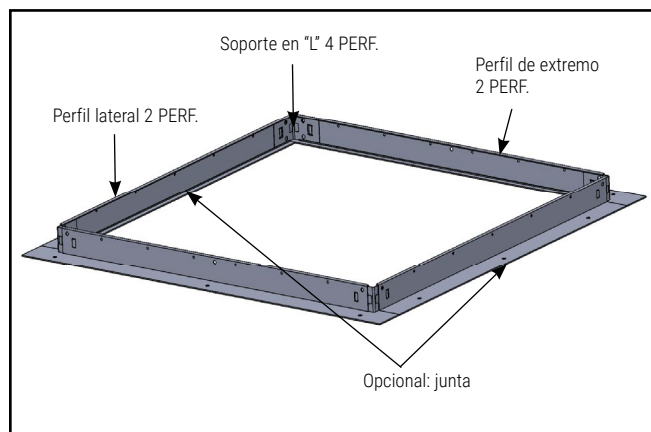


Figura 2.

3. Recorte un orificio en el panel de yeso según las siguientes dimensiones. (Figura 3)

Tamaño de LUMINARIO NOMINAL	ABERTURA DEL PANEL Ancho x Largo
6" (15 cm) X 4' (1,21 m)	6.25" (15,87 cm) x 48.25" (122,55 cm)
6" (15 cm) X 5' (1,52 m)	6.25" (15,87 cm) x 60.25" (122,55 cm)
6" (15 cm) X 6' (1,82 m)	6.25" (15,87 cm) x 72.25" (122,55 cm)

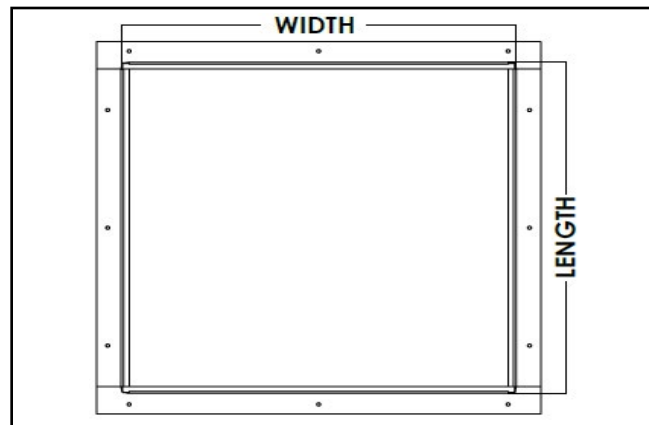


Figura 3.

4. Enmarque la abertura en el panel de cielo raso. (Figura 4 y Figura 5)

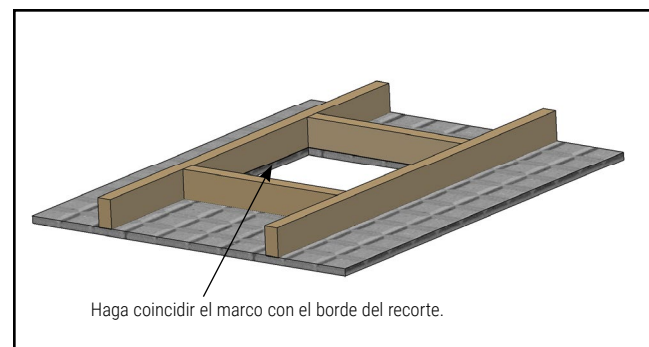


Figura 4.

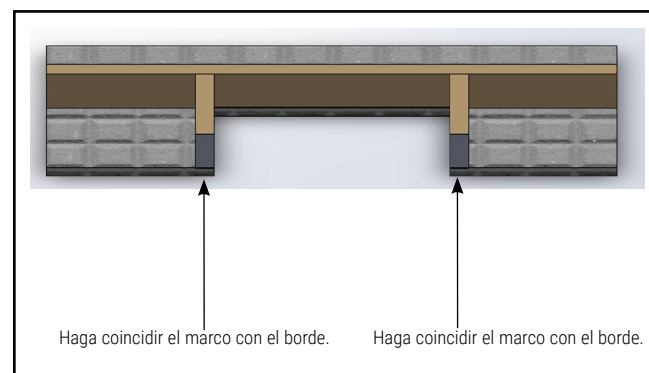


Figura 5.

INSTALACIÓN DEL DFVR INSTALAR EL LUMINARIO EN MARCO DEL PANEL

1. Instale el luminario en el MARCO A PRUEBA DE VANDALISMO. (Figura 6.a)

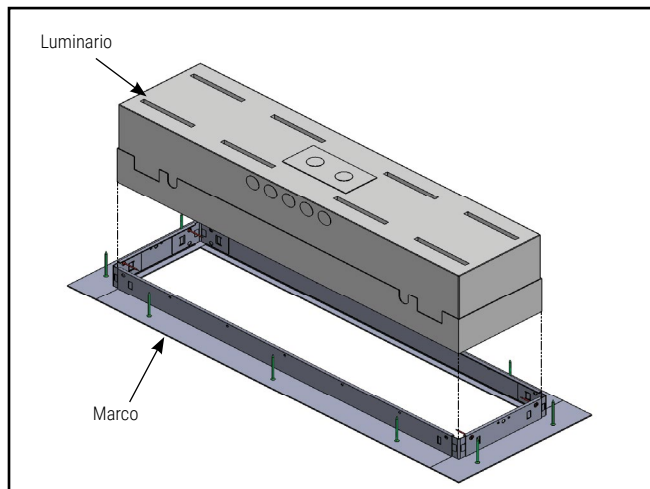


Figura 6.a

2. Fije el luminario al marco con 2 tornillos autorroscantes de 1" (2,54 cm) en cada extremo. (Figura 6.b)

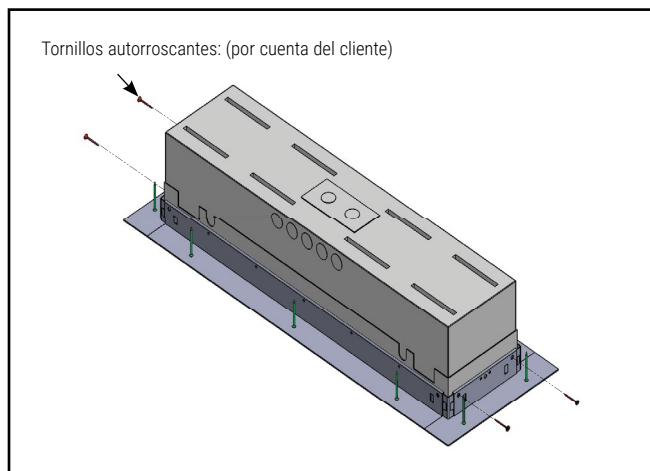


Figura 6.b

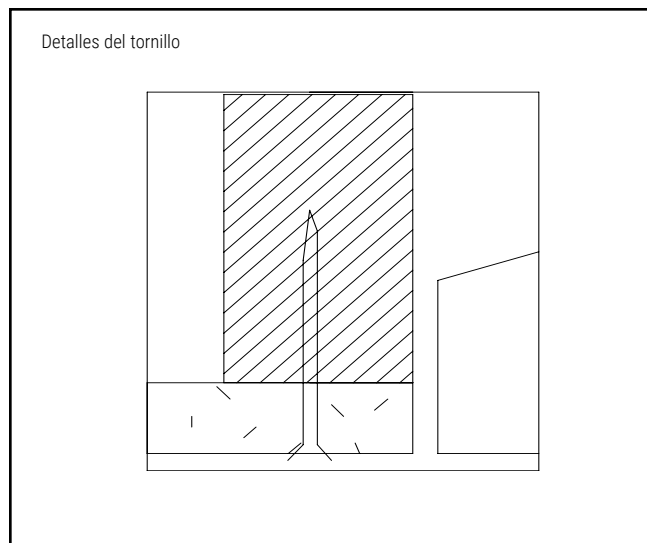


Figura 7

3. Instale el marco con el luminario en los cortes del panel de cielo raso mediante los tornillos a prueba de manipulaciones provistos. (Figura 8) Ensamblaje terminado del marco DFVR. (Figura 9) Utilice tornillos de 1" (2,54 cm) para paneles metálicos. Utilice tornillos de 2" (5,08 cm) para paneles de plástico.

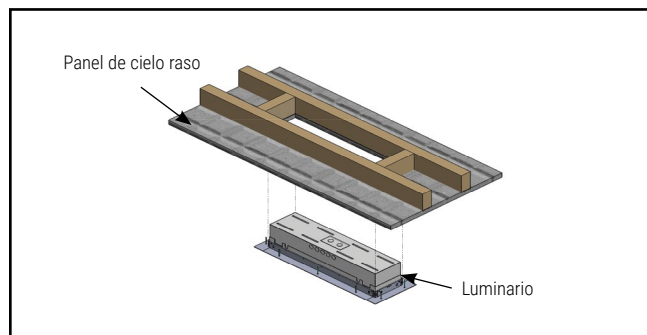


Figura 8

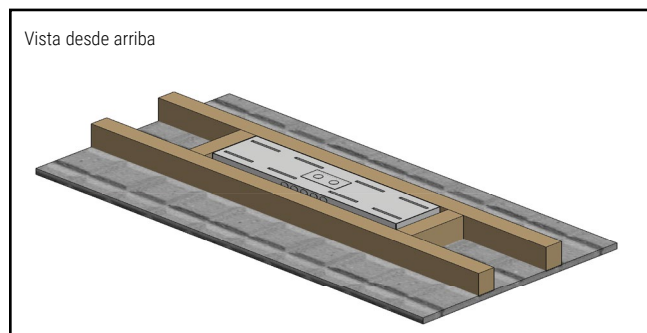


Figura 9

FCC Statement

Note: This equipment has been tested and found to comply with the limits for a Class A digital device, pursuant to part 15 of the FCC Rules. These limits are designed to provide reasonable protection against harmful interference when the equipment is operated in a commercial environment. This equipment generates, uses, and can radiate radio frequency energy and, if not installed and used in accordance with the instruction manual, may cause harmful interference to radio communications. Operation of this equipment in a residential area is likely to cause harmful interference in which case the user will be required to correct the interference at his own expense.

Énoncé de la FCC

Remarque : Cet équipement a été mis à l'essai et déclaré conforme aux limites établies pour un dispositif numérique de classe A en vertu de l'article 15 des règlements de la FCC. Ces limites sont conçues pour assurer une protection raisonnable contre tout brouillage nuisible lorsque l'équipement fonctionne dans un environnement commercial. Cet équipement produit, utilise et peut émettre de l'énergie radioélectrique et, s'il n'est pas installé et utilisé conformément aux instructions, il peut créer des parasites nuisibles aux communications radio. L'utilisation de cet équipement dans une installation résidentielle est susceptible de provoquer des interférences nuisibles, auquel cas l'utilisateur devra corriger ces interférences à ses propres frais.

Declaración de la FCC

Nota: Este equipo ha sido probado y cumple con los límites para un dispositivo digital de Clase A, de conformidad con la parte 15 de las Normas de la FCC. Estos límites están diseñados para proporcionar una protección razonable contra interferencias perjudiciales cuando el equipo se opera en un entorno comercial. Este equipo genera, utiliza y puede emitir energía de radiofrecuencia y, si no se instala y utiliza de acuerdo con el manual de instrucciones, puede causar interferencias perjudiciales en las comunicaciones de radio. El funcionamiento de este equipo en un área residencial puede causar interferencias perjudiciales, en cuyo caso el usuario deberá corregir las interferencias por su cuenta.

Warranties and Limitation of Liability

Please refer to www.cooperlighting.com for our terms and conditions.

Garanties et limitation de responsabilité

Veillez consulter le site www.cooperlighting.com pour obtenir les conditions générales.

Garantías y Limitación de Responsabilidad

Visite www.cooperlighting.com para conocer nuestros términos y condiciones.

Cooper Lighting Solutions
1121 Highway 74 South
Peachtree City, GA 30269
P: 770-486-4800
www.cooperlighting.com

Canada Sales
5925 McLaughlin Road
Mississauga, Ontario L5R 1B8
P: 905-501-3000
F: 905-501-3172

© 2022 Cooper Lighting Solutions
All Rights Reserved
Printed in USA
Imprimé aux États-Unis
Impreso en los EE. UU.
Publication No. IB51915021
October 28 2021

Cooper Lighting Solutions is a registered trademark. All trademarks are property of their respective owners.

Cooper Lighting Solutions est une marque de commerce déposée.
Toutes les autres marques de commerce sont la propriété de leur propriétaire respectif.

Cooper Lighting Solutions es una marca comercial registrada.
Todas las marcas comerciales son propiedad de sus respectivos propietarios.

Product availability, specifications, and compliances are subject to change without notice

La disponibilité du produit, les spécifications et les conformités peuvent être modifiées sans préavis

La disponibilidad de productos, las especificaciones y los cumplimientos están sujetos a cambio sin previo aviso

