

INSTALLATION INSTRUCTIONS

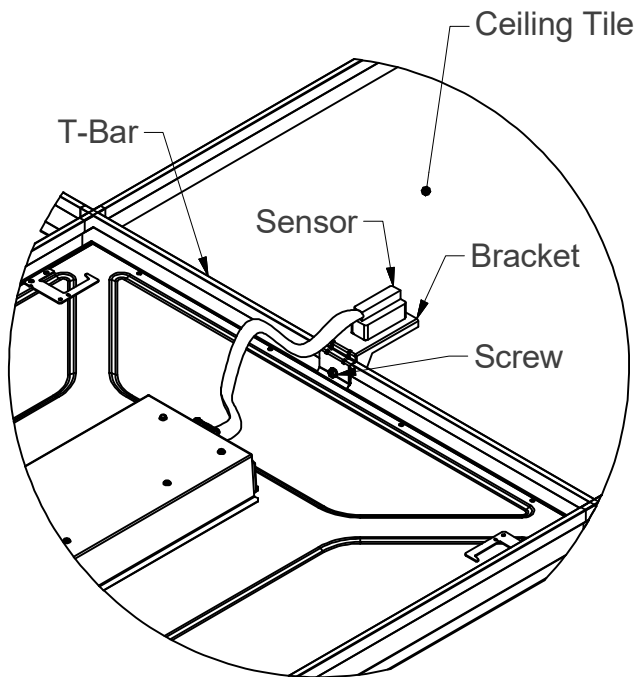
INTERACT PRO

CAUTION: THE INSTALLATION AND SERVICING OF THIS PRODUCT SHOULD BE PERFORMED BY A QUALIFIED ELECTRICIAN OR SERVICE PERSONNEL

Page 1 of 2

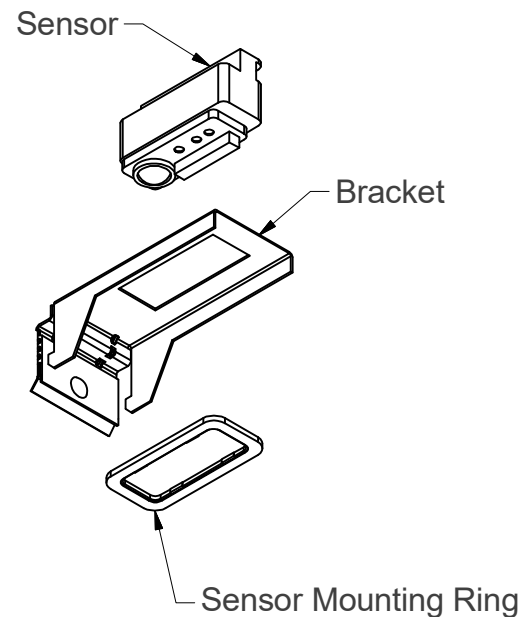
Mounting Bracket to T-bar

1. Snap bracket onto T-bar in desired location. (For best wireless communication, mount bracket near the center of the T-bar)
2. Secure bracket to T-bar with provided sheet metal screw.



Maintenance/Replacing Sensor

1. Remove sensor mounting ring from below bracket.
2. Remove sensor from top side of bracket.
3. Remove leads from sensor by using release button on side of sensor.
4. Plug in new sensor and secure sensor to bracket using sensor mounting ring.



CAUTION: This fixture is designed for permanent installation in ordinary (Non-Hazardous) locations in accordance with the National Electrical Code and all applicable local codes. Do not use in areas of limited ventilation or in high ambient enclosures. The lamp and fixture operate at high temperatures. Contact with combustible materials can cause fire and personal contact can cause severe burns.

Day-Brite



by ignify

Signify North America Corporation
200 Franklin Square Drive
Somerset, NJ 08873
Phone: 855-486-2216

Signify Canada Ltd. / Signify Canada Ltée
281 Hillmount Road
Markham ON, Canada L6C 2S3
Phone: 800-668-9008

12NC: 443581582651
443581582651 5/8/2018
(ENGLISH)

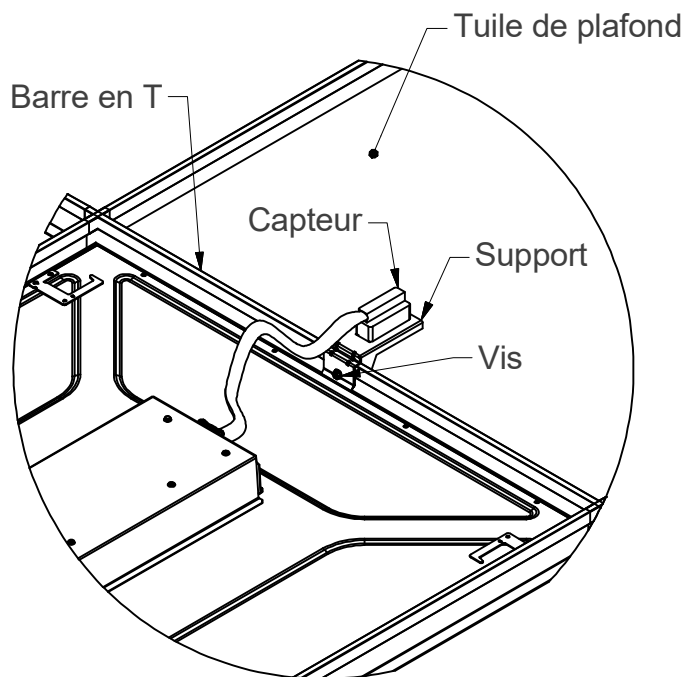
INSTRUCTIONS D'INSTALLATION INTERACT PRO

ATTENTION: L'INSTALLATION ET L'ENTRETIEN DE
CE PRODUIT DOIT ÊTRE EFFECTUÉ PAR UN
ÉLECTRICIEN QUALIFIÉ OU SERVICE PERSONNEL

Page 2 of 2

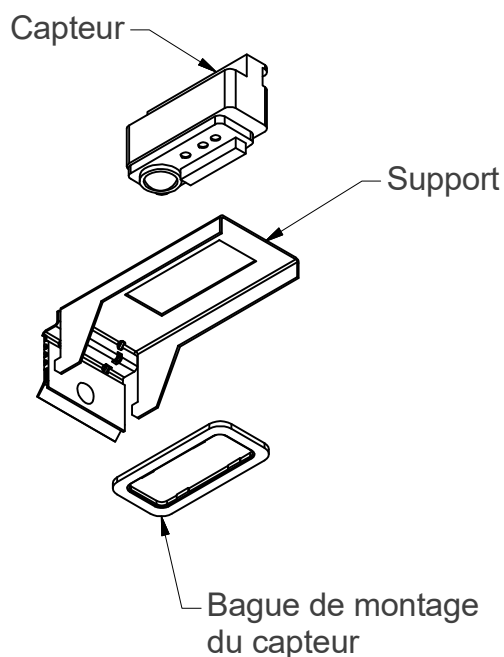
Support de montage pour barre en T

1. Fixer le support sur la barre en T, à l'endroit désiré (pour favoriser la communication sans fil, monter le support près du centre de la barre en T).
2. Fixer le support à la barre en T à l'aide de la vis à métal fournie.



Maintenance/remplacement du capteur

1. Retirer la bague de montage du capteur du support ci-dessous.
2. Retirer le capteur du côté supérieur du support.
3. Retirer les électrodes du capteur à l'aide du bouton de libération se trouvant sur le côté du capteur.
4. Brancher le nouveau capteur et fixer le capteur au support à l'aide de la bague de montage du capteur.



ATTENTION: Ce luminaire a été conçu pour une installation permanente dans un emplacement régulier (non dangereux) et en conformité avec le Code électrique canadien et codes locaux applicables. Ne jamais installer dans un endroit où la ventilation est limitée ou dans des boîtiers où la température ambiante est très élevée. La lampe et le luminaire fonctionnent à des températures élevées, un contact avec des matériaux combustibles peut engendrer un incendie et un contact corporel peut causer de sévères brûlures.

Day-Brite

by  **Signify**

Signify North America Corporation
200 Franklin Square Drive
Somerset, NJ 08873
Phone: 855-486-2216

Signify Canada Ltd. / Signify Canada Ltée
281 Hillmount Road
Markham ON, Canada L6C 2S3
Phone: 800-668-9008

12NC: 443581582651
443581582651 5/8/2018
(FRANÇAIS)