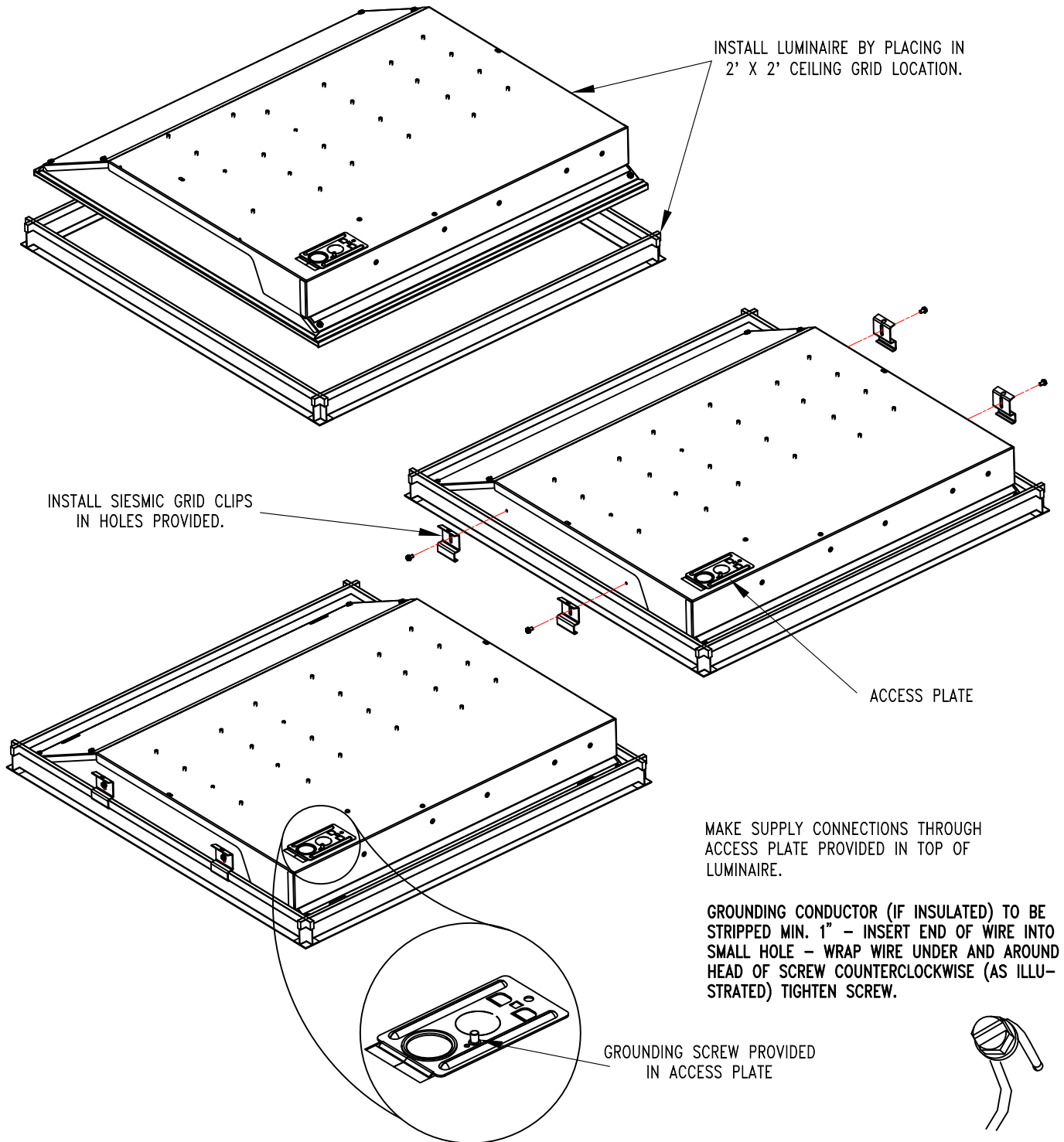


INSTALLATION INSTRUCTIONS

2x2 DayLED LED LUMINAIRE

CAUTION: THE INSTALLATION AND SERVICING OF THIS PRODUCT SHOULD BE PERFORMED BY A QUALIFIED ELECTRICIAN OR SERVICE PERSONNEL
ATTENTION : L'INSTALLATION ET L'ENTRETIEN DE CE PRODUIT DOIVENT ÊTRE EFFECTUÉS PAR UN ÉLECTRICIEN OU UN MEMBRE DU PERSONNEL QUALIFIÉ.



CAUTION: Electrical luminaires are designed for permanent installation in ordinary (Non-Hazardous) locations in accordance with the National Electrical Code and all applicable local codes. Do not use in areas of limited ventilation or in high ambient enclosures. The lamp and luminaire operate at high temperatures, contact with combustible materials can cause fire and personal contact can cause severe burns.

ATTENTION: Ce luminaire a été conçu pour une installation permanente dans un emplacement régulier (non dangereux) et en conformité avec le Code électrique canadien et codes locaux applicables. Ne jamais installer dans un endroit où la ventilation est limitée ou dans des boîtiers où la température ambiante est très élevée. La lampe et le luminaire fonctionnent à des températures élevées, un contact avec des matériaux combustibles peut engendrer un incendie et un contact corporel peut causer de sévères brûlures.

Day-Brite
CFI

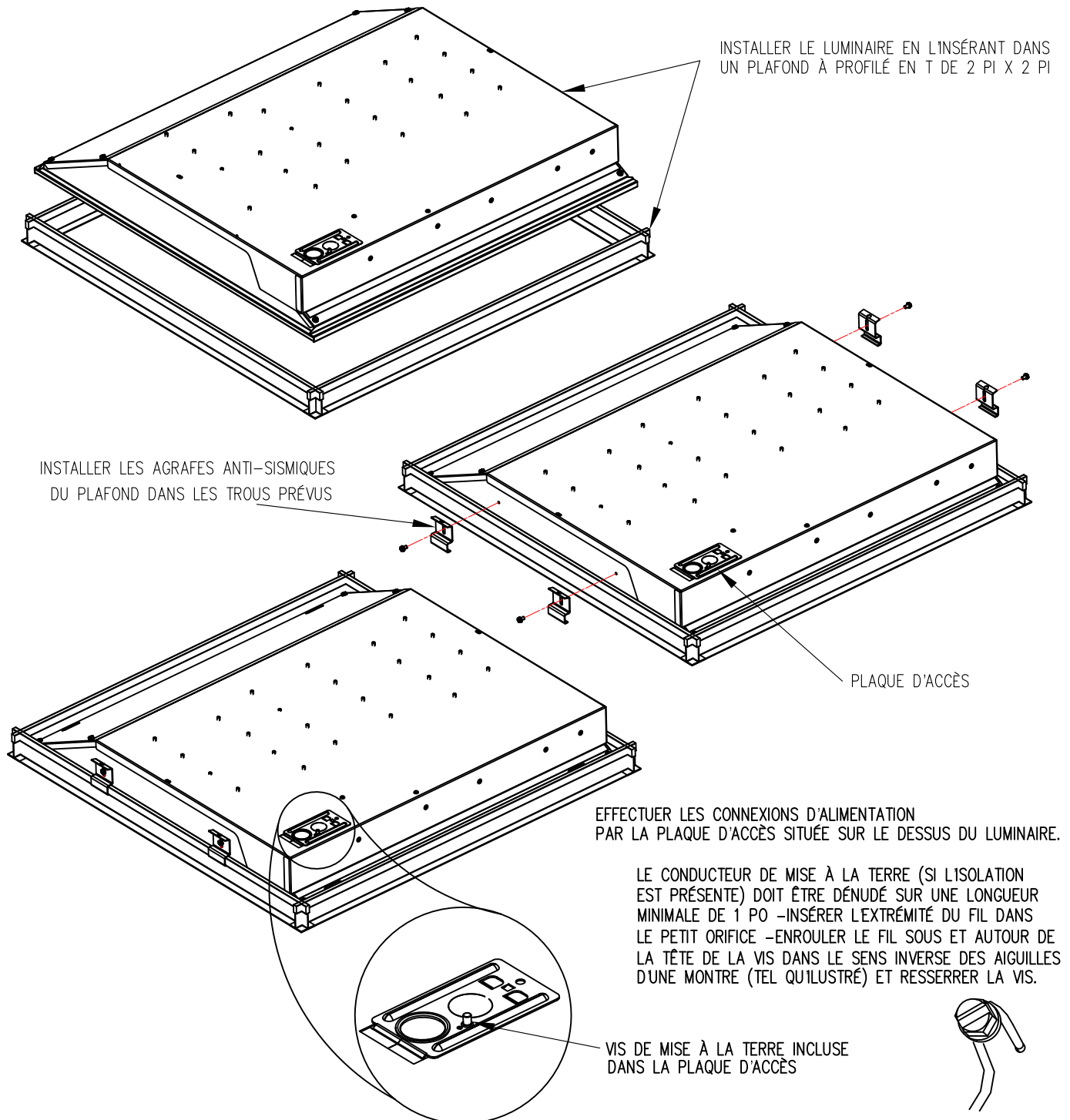
Signify North America Corporation
200 Franklin Square Drive
Somerset, NJ 08873, USA
Phone: 855-486-2216
www.day-brite.com

Signify Canada Ltd./Signify Canada Ltée.
281 Hillmount Road
Markham ON, Canada L6C 2S3
Phone: 800-668-9008
www.cfi-lighting.com

443580397241
AUGUST, 2018

INSTALLATION INSTRUCTIONS LUMINAIRE À DEL DAYLED 2 x 2

CAUTION: THE INSTALLATION AND SERVICING OF THIS PRODUCT SHOULD BE PERFORMED BY A QUALIFIED ELECTRICIAN OR SERVICE PERSONNEL
ATTENTION : L'INSTALLATION ET L'ENTRETIEN DE CE PRODUIT DOIVENT ÊTRE EFFECTUÉS PAR UN ÉLECTRICIEN OU UN MEMBRE DU PERSONNEL QUALIFIÉ.



INSTALLER LE LUMINAIRE EN L'INSÉRANT DANS UN PLAFOND À PROFILÉ EN T DE 2 PI X 2 PI

INSTALLER LES AGRAFES ANTI-SISMQUES DU PLAFOND DANS LES TROUS PRÉVUS

PLAQUE D'ACCÈS

EFFECTUER LES CONNEXIONS D'ALIMENTATION PAR LA PLAQUE D'ACCÈS SITUÉE SUR LE DESSUS DU LUMINAIRE.

LE CONDUCTEUR DE MISE À LA TERRE (SI L'ISOLATION EST PRÉSENTE) DOIT ÊTRE DÉNUDÉ SUR UNE LONGUEUR MINIMALE DE 1 PO -INSÉRER L'EXTRÉMITÉ DU FIL DANS LE PETIT ORIFICE -ENROULER LE FIL SOUS ET AROUND DE LA TÊTE DE LA VIS DANS LE SENS INVERSE DES AIGUILLES D'UNE MONTRE (TEL QU'ILLUSTRÉ) ET RESSERRER LA VIS.

VIS DE MISE À LA TERRE INCLUSE DANS LA PLAQUE D'ACCÈS

CAUTION: Electrical luminaires are designed for permanent installation in ordinary (Non-Hazardous) locations in accordance with the National Electrical Code and all applicable local codes. Do not use in areas of limited ventilation or in high ambient enclosures. The lamp and luminaire operate at high temperatures, contact with combustible materials can cause fire and personal contact can cause severe burns.

ATTENTION: Ce luminaire a été conçu pour une installation permanente dans un emplacement régulier (non dangereux) et en conformité avec le Code électrique canadien et codes locaux applicables. Ne jamais installer dans un endroit où la ventilation est limitée ou dans des boîtiers où la température ambiante est très élevée. La lampe et le luminaire fonctionnent à des températures élevées, un contact avec des matériaux combustibles peut engendrer un incendie et un contact corporel peut causer de sévères brûlures.

Day-Brite
CFI

Signify North America Corporation
200 Franklin Square Drive
Somerset, NJ 08873, USA
Phone: 855-486-2216
www.day-brite.com

Signify Canada Ltd./Signify Canada Ltée.
281 Hillmount Road
Markham ON, Canada L6C 2S3
Phone: 800-668-9008
www.cfi-lighting.com

443580397241
AUGUST, 2018

PAGE 2 OF 2