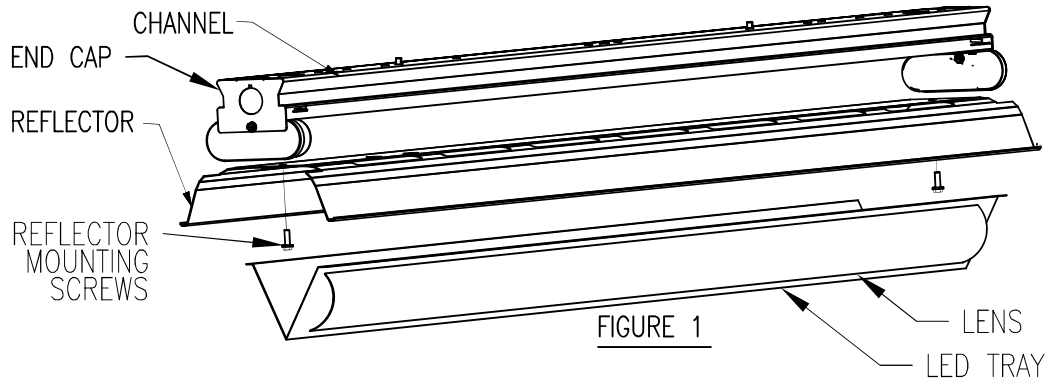


INSTALLATION INSTRUCTIONS

5F LED

CAUTION: THE INSTALLATION AND SERVICING OF THIS PRODUCT SHOULD BE PERFORMED BY A QUALIFIED ELECTRICIAN OR SERVICE PERSONNEL

ATTENTION: L'INSTALLATION ET L'ENTRETIEN DE CE PRODUIT DOIVENT ETRE EFFECTUES PAR UN ELECTRICIEN OU UN MEMBRE DU PERSONNEL QUALIFIE



- 1) REMOVE LED TRAY BY SQUEEZING AND PULLING OUTWARD.
- 2) REMOVE REFLECTOR BY REMOVING 2 SCREWS. SEE FIGURE 1.
- 3) INSTALL SUSPENSION SYSTEM TO OVERHEAD. – SLIDING HANGER, PENDANT STEM, CHAIN, ETC. HANG CHANNEL ON SUSPENSION SYSTEM. SEE FIGURES 2 & 3.
- 4) MAKE WIRING CONNECTIONS AND REINSTALL REFLECTOR AND LED TRAY.

CONTINUOUS ROW INSTALLATION

- 5) REMOVE END CAP, FROM ONE END OF CHANNEL, AND INSTALL ALIGNER BRACKET (5F-IJ ORDER SEPERATELY) AS SHOWN IN FIGURE 4. DO NOT TIGHTEN SCREW COMPLETELY.
- 6) REMOVE END CAP FROM SECOND FIXTURE CHANNEL AND SLIDE ONTO ALIGNER BRACKET AS SHOWN IN FIGURE 5. HANG OPPOSITE END TO SUSPENSION SYSTEM. REFER TO STEP 2. ALIGN FIXTURE CHANNELS END TO END AND TIGHTEN ALIGNER SCREWS. REPEAT FOR COMPLETE ROW.
- 7) MAKE ALL WIRING CONNECTIONS FOR COMPLETE ROW.
- 8) INSTALL REFLECTOR ALIGNER CLIPS TO LOWER FLANGES OF REFLECTOR AS SHOWN IN FIGURE 4. PUSH REFLECTOR ALIGNER CLIP COMPLETELY ONTO REFLECTOR.
- 9) INSTALL REFLECTORS FOR COMPLETE ROW AND SLIDE REFLECTOR ALIGNERS ONTO EACH JOINING END AS TO PERFECTLY ALIGN EACH SET OF REFLECTOR ENDS.
- 10) REINSTALL END CAP TO END OF ROW.

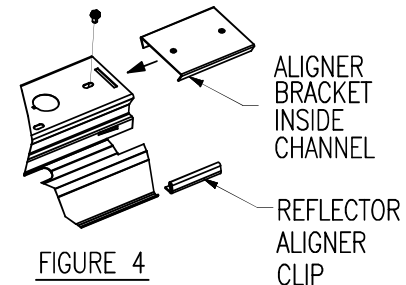


FIGURE 4

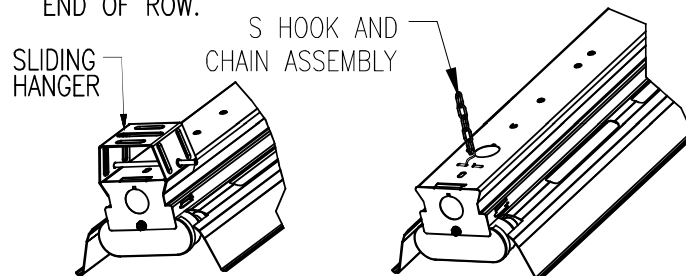


FIGURE 2

FIGURE 3

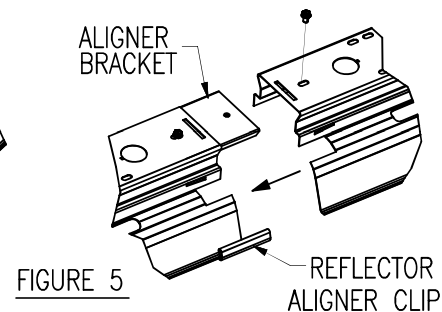


FIGURE 5

CAUTION: Electrical luminaires are designed for permanent installation in ordinary (Non-Hazardous) locations in accordance with the National Electrical Code and all applicable local codes. Do not use in areas of limited ventilation or in high ambient enclosures. The lamp and luminaire operate at high temperatures, contact with combustible materials can cause fire and personal contact can cause severe burns.

ATTENTION: Ce luminaire a été conçu pour une installation permanente dans un emplacement régulier (non dangereux) et en conformité avec le Code électrique canadien et codes locaux applicables. Ne jamais installer dans un endroit où la ventilation est limitée ou dans des boîtiers où la température ambiante est très élevée. La lampe et le luminaire fonctionnent à des températures élevées, un contact avec des matériaux combustibles peut engendrer un incendie et un contact corporel peut causer de sévères brûlures.

Day-Brite
CFI

Signify North America Corporation
200 Franklin Square Drive
Somerset, NJ 08873, USA
Phone: 855-486-2216
www.day-brite.com

Signify Canada Ltd./Signify Canada Ltée.
281 Hillmount Road
Markham ON, Canada L6C 2S3
Phone: 800-668-9008
www.cfi-lighting.com

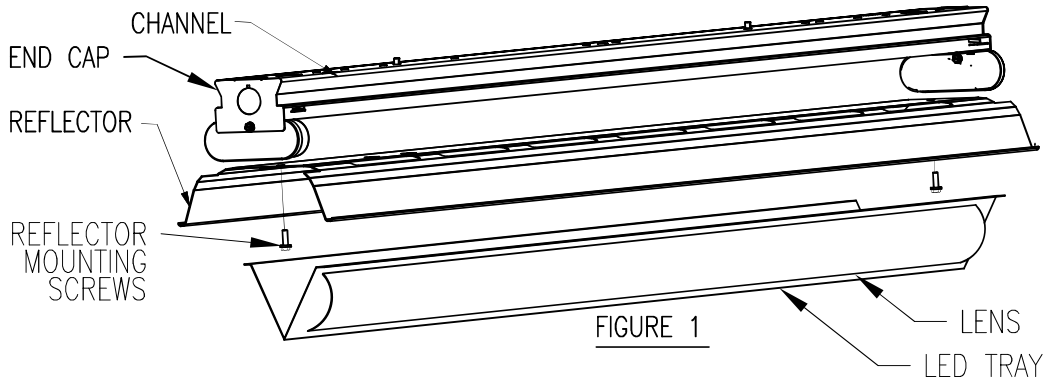
443580558091
AUG. 2018

INSTALLATION INSTRUCTIONS

5F LED

CAUTION: THE INSTALLATION AND SERVICING OF THIS PRODUCT SHOULD BE PERFORMED BY A QUALIFIED ELECTRICIAN OR SERVICE PERSONNEL

ATTENTION: L'INSTALLATION ET L'ENTRETIEN DE CE PRODUIT DOIVENT ETRE EFFECTUES PAR UN ELECTRICIEN OU UN MEMBRE DU PERSONNEL QUALIFIE



- 1) RETIRER LED OUTWARD
- 2) RETIRER LE REFLECTEUR EN RETIRANT 2 VIS. VOIR LA FIGURE 1.
- 3) INSTALLER LE SYSTÈME DE SUSPENSION À L'ENSEMBLE. - CIRCULATION COULISSANTE, STEND PENDENTIF, CHAÎNE, ECT. HANG CHANNEL SUR LE SYSTÈME DE SUSPENSION. VOIR LES FIGURES 2 et 3.
- 4) FAIRE DES CONNEXIONS DE CHAUFFAGE ET REINSTALLER LE REFLECTEUR ET LE PLATEAU DE LED.

INSTALLATION CONTINUE DE LA ROUE

- 5) RETIRER LE CAPOTEUR D'END, DE LA FIN DE CHANNEL, ET INSTALLER LE SUPPORT D'ALIGNER (5F-W ORDER SEPERATELY) COMME À LA FIGURE 4. NE PAS SERRER TOUJOURS DE LA VIS.
- 6) RETIRER LE CAPUCHON DE FIN DE SECOND FIXTURE CHANNEL ET SLIDE ON ALIGNER BRACKET AS FIGURE 5. À LA FIN DU SYSTÈME DE SUSPENSION, REPOSER À LA TÊTE 2 ALIGNEMENT DES CANAUX DE FIXTURE À FIN ET VERRE DES VIS. REPOSER POUR LA LIGNE COMPLETE.
- 7) FAIRE TOUTES LES CONNEXIONS DE CABLAGE POUR LA ROUE COMPLETE.
- 8) INSTALLER LES CLIPS D'ALIGNER REFLECTEURS À DES FLANGES INFERIEURES REFLECTEUR FIGURE 4. REFLEXION PUSH ALIGNER CLIP COMPLETEMENT SUR REFLECTEUR.
- 9) INSTALLER LES REFLECTEURS POUR LE REFLECTEUR DE LIAISON ET DE LIAISON COMPLETE LES ALIGNATEURS À CHAQUE JOINT SE SONT EN FAVEUR D'ALIGNEMENT PERFECTE DE TOUT ENSEMBLE DE REFLECTEURS.
- 10) REINSTALLER END CAP TO FIN DE LA ROUTE.

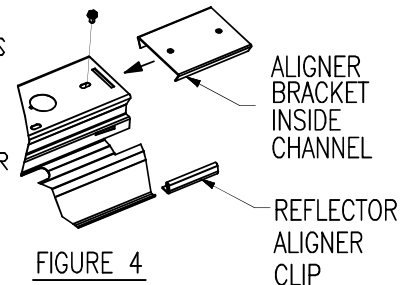


FIGURE 4

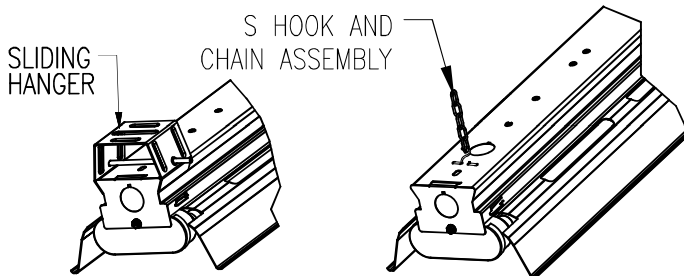


FIGURE 2

FIGURE 3

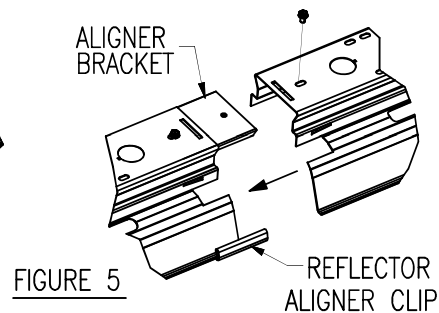


FIGURE 5

CAUTION: Electrical luminaires are designed for permanent installation in ordinary (Non-Hazardous) locations in accordance with the National Electrical Code and all applicable local codes. Do not use in areas of limited ventilation or in high ambient enclosures. The lamp and luminaire operate at high temperatures, contact with combustible materials can cause fire and personal contact can cause severe burns.

ATTENTION: Ce luminaire a été conçu pour une installation permanente dans un emplacement régulier (non dangereux) et en conformité avec le Code électrique canadien et codes locaux applicables. Ne jamais installer dans un endroit où la ventilation est limitée ou dans des boîtiers où la température ambiante est très élevée. La lampe et le luminaire fonctionnent à des températures élevées, un contact avec des matériaux combustibles peut engendrer un incendie et un contact corporel peut causer de sévères brûlures.

Day-Brite
CFI

Signify North America Corporation
200 Franklin Square Drive
Somerset, NJ 08873, USA
Phone: 855-486-2216
www.day-brite.com

Signify Canada Ltd./Signify Canada Ltée.
281 Hillmount Road
Markham ON, Canada L6C 2S3
Phone: 800-668-9008
www.cfi-lighting.com

443580558091
AUG. 2018