

Installation Instructions – Field Install Surface Mount Kits – 2' x 2', 2' x 4', 1' x 4' and 1' x 2'

Instructions d'installation – Trousses de montage à la surface pour une installation sur place – 61 cm x 61 cm (2 pi x 2 pi), 61 cm x 122 cm (2 pi x 4 pi), 30 cm x 122 cm (1 pi x 4 pi) et 30 cm x 61 cm (1 pi x 2 pi)

Instrucciones de instalación de los kits de montaje en superficie para instalación en campo de 2' x 2' (0,61 m x 0,61 m), 2' x 4' (0,61 m x 1,22 m), 1' x 4' (0,3 m x 1,22 m) y 1' x 2' (0,3 m x 0,61 m)

WARNING

RISK OF ELECTRIC SHOCK—Disconnect power at fuse or circuit breaker before installing or servicing.

NOTE: This product must be installed in accordance with the applicable installation code by a certified electrician familiar with the construction and operation of the product and hazards involved.

WARNING

Risk of fire/electric shock. If not qualified, consult an electrician.

NOTE: Only those open holes indicated in the photographs and/or drawings may be made or altered as a result of kit installation. Do not leave any other open holes in an enclosure of wiring or electrical components.

WARNING

Risk of fire or electric shock. Luminaire's wiring, ballasts, or other electrical parts may be damaged when drilling for installation of reflector kit hardware. Check for enclosed wiring and components.

NOTE: To prevent wiring damage or abrasion, do not expose wiring to edges of sheet metal or any sharp objects.

NOTE: Disconnect all power before proceeding.

WARNING

The weight of the luminaire (ONLY) not to exceed 40 lbs.

Description: The universal field install surface mount kits allow for numerous recessed fixture families from Cooper Lighting Solutions business to be installed in plenum-less spaces. Ideal for retrofits, remodel projects, or where a recessed fixture is preferred but plenum space is not available. The surface mount kit works with 2' x 2', 2' x 4', 1' x 4' and 1' x 2' Metalux, Fail-Safe, Corelite and Neo-ray product lines. See chart and ordering information for specific availability.

Construction: The surface mount kits feature snap-together frame design constructed of die-formed 20 gauge cold rolled steel. Finish is high reflectance white using electrostatically applied polyester powder coat paint.

Ordering Information: Upon placing an order for a recessed fixture confirm which surface mount kit provides a correct fit using the chart on page 4. Then order the kit(s) using the catalog numbers listed below.

Catalog No.	Description
SK-22-WS	2' x 2' Surface Mount Kit, Shallow
SK-24-WS	2' x 4' Surface Mount Kit, Shallow
SK-22-WT	2' x 2' Surface Mount Kit, Tall
SK-24-WT	2' x 4' Surface Mount Kit, Tall

Catalog No.	Description
SK-14-WT	1' x 4' Surface Mount Kit, Tall
SK-12-WT	1' x 2' Surface Mount Kit, Tall

Installation Instructions – Field Install Surface Mount Kits – 2' x 2', 2' x 4', 1' x 4' and 1' x 2'

Dimensions

Inside					
		SK-24-WS	SK-24-WT	SK-22-WS	SK-22-WT
A	Length	48-1/16"	48-1/16"	24-1/16"	24-1/16"
B	Width	24"	24"	24"	24"
C	Height	4-15/16"	6-3/8"	4-15/16"	6-3/8"

Outside					
		SK-24-WS	SK-24-WT	SK-22-WS	SK-22-WT
D	Length	49-1/2"	49-1/2"	25-1/2"	25-1/2"
E	Width	24-1/4"	24-1/4"	24-1/4"	24-1/4"
F	Height	5-1/16"	6-5/8"	5-1/16"	6-5/8"

Diagram 1: Hole Mounting

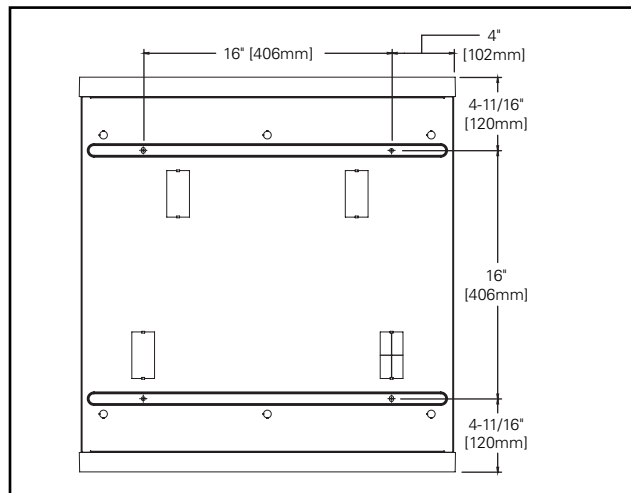


Diagram 2: Access Plate Location

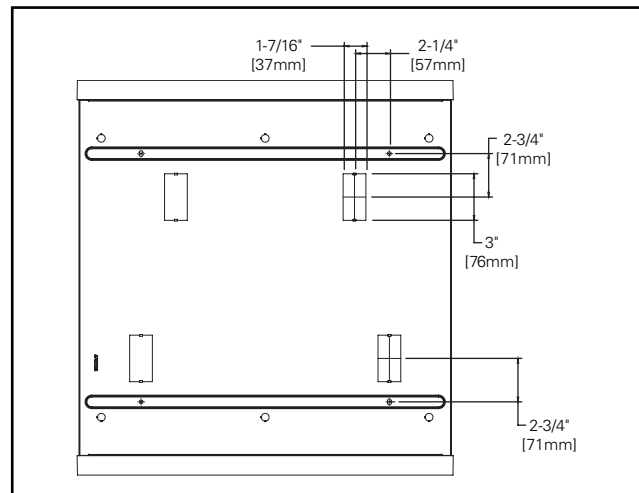
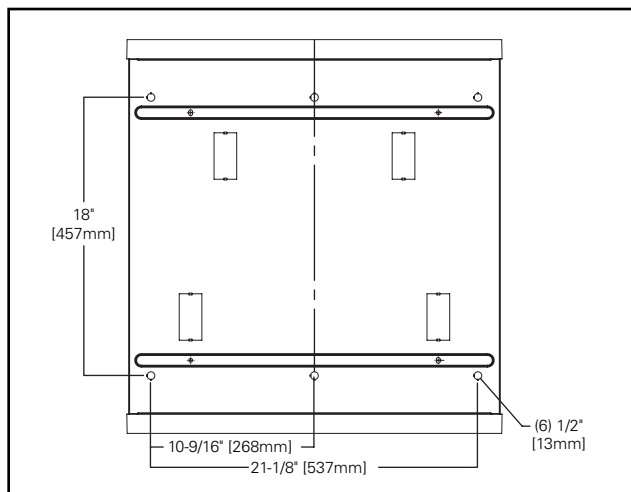


Diagram 3: Pendant Mounting



Dimensions

Inside			
		SK-14-WT	SK-12-WT
A	Width	12"	12"
B	Length	48-1/16"	24-1/16"
C	Height	6-1/4"	6-1/4"

Outside			
		SK-14-WT	SK-12-WT
A	Width	12-3/16"	12-3/16"
B	Length	49-7/16"	25-7/16"
C	Height	6-9/16"	6-9/16"

Note: SkyRidge 1' x 4' fixture with curved reflector ("-C-") does not fit the 1' x 4' kit without requirement for special bracket, please submit PDR request for order processing.

Diagram 1: Hole Mounting

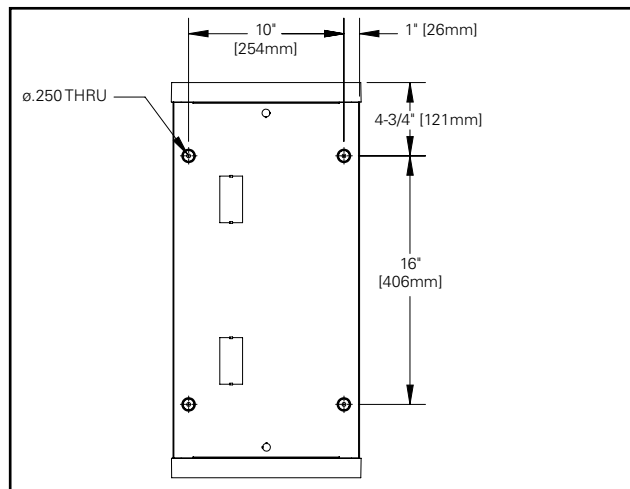


Diagram 2: Access Plate Location

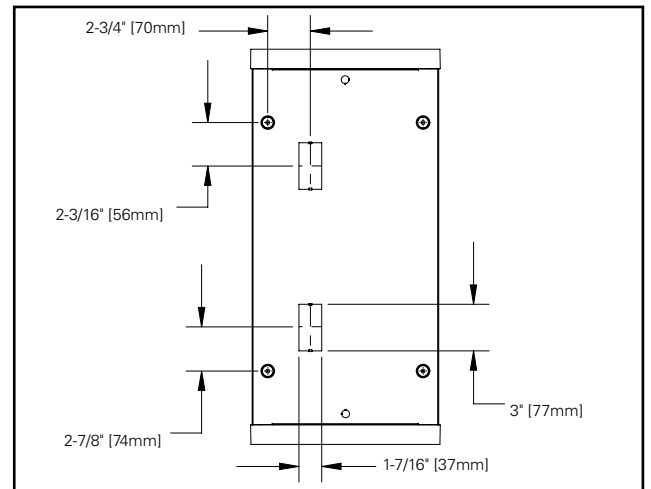
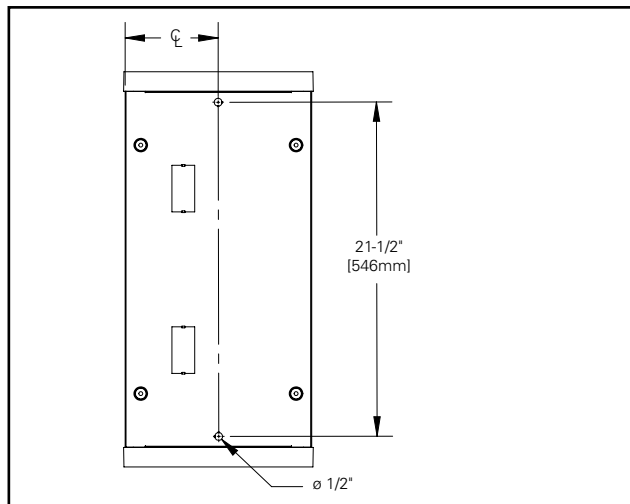


Diagram 3: Pendant Mounting



Installation Instructions – Field Install Surface Mount Kits – 2' x 2', 2' x 4', 1' x 4' and 1' x 2'

Installation Instructions:

1. Using the appropriate dimensions and fasteners described in Hole/Access Plate Locations (Diagram 1 and 2), rough in junction box and loosely secure the surface mount frame to the ceiling. Ensure the frame is square prior to fully securing the frame to the ceiling. Slots will allow for adjustment once the frame is attached. (see Figure 1)
2. Remove one end plate on one side of surface mount kit. (see Figure 2)
3. Insert the luminaire two-thirds of the way in surface mount kit. (Lift and slide the luminaire along surface kit to avoid damaging the door frame latches). Make all electrical connections according to local code. (see Figure 3)
4. Insert the luminaire in the surface kit. The fixture will rest on the bottom flange of the surface mount kit on all four corners. If the fixture is not resting properly on the bottom flange, lift it up and shift it until it rests into place. (see Figure 4)
5. Reattach the endplate to the surface mount kit. The end cap only attaches in one direction. Ensure the endplate snaps are properly engaged. Attach with #10 screws if necessary. (see Figure 5)

Installation completed. Fixture is ready to power on.

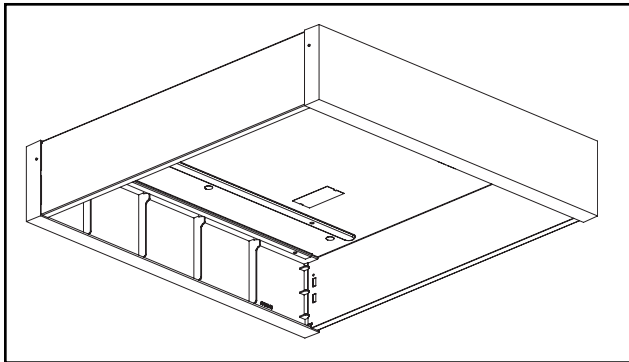


Figure 1.

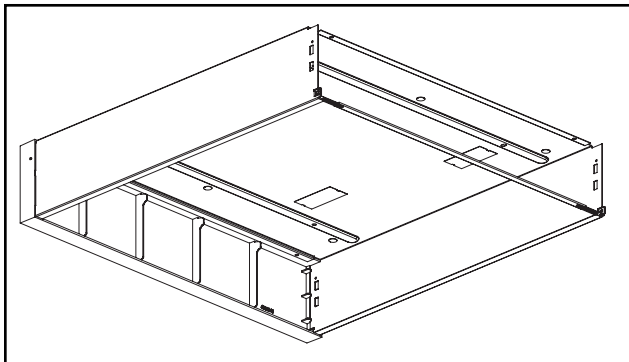


Figure 2.

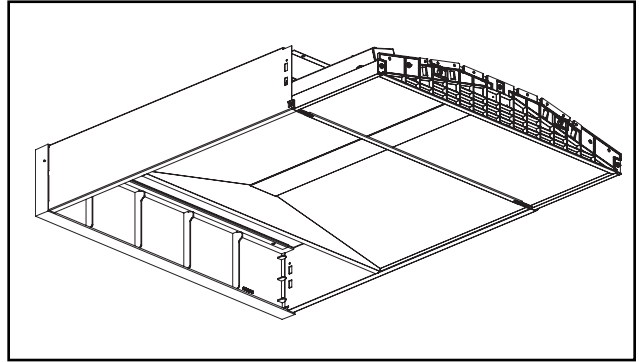


Figure 3.

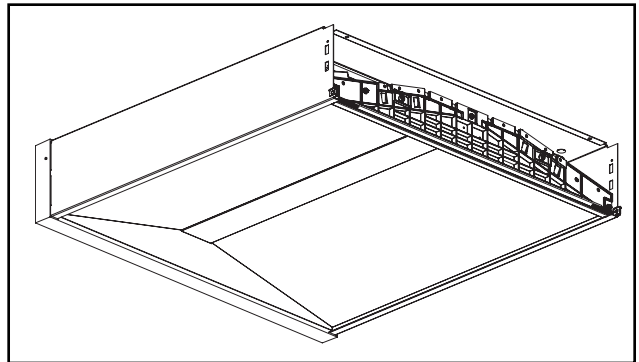


Figure 4.

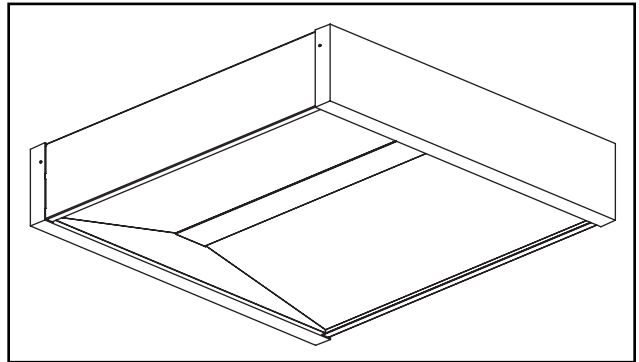


Figure 5.



WARNING

The weight of the luminaire (ONLY) not to exceed 40 lbs.

Installation Instructions – Field Install Surface Mount Kits – 2' x 2', 2' x 4', 1' x 4' and 1' x 2'

Compatibility Matrix

	Shallow Design		Tall Design			
	2' x 2'	2' x 4'	2' x 2'	2' x 4'	1' x 4'	1' x 2'
	SK-22-WS	SK-24-WS	SK-22-WT	SK-24-WT	SK-14-WT	SK-12-WT
Standard Version						
Metalux						
Accord	T5, T8, LED	T5, T8, LED			T5, T8, LED	
ArcLine	T5, T8, LED	T5, T8, LED			T5, T8, LED	
Cruze	LED	LED			LED	
Encounter	LED	LED			LED	LED
GR	T5, T8, LED	T5, T8, LED			T5, T8, LED	
GC			T5, T8	T5, T8	T5, T8	
Ovation			T5, T8	T5, T8	T5, T8	
Parabolics*			T5, T8	T5, T8		
SkyRidge**			LED	LED	LED	LED
Fail-Safe						
CFDFA			T5, T8	T5, T8	T5, T8	
CFE-3			T5, T8	T5, T8		
2VRGC			T5, T8	T5, T8	T5, T8	
MAE			T5, T8	T5, T8		
MAO			T5, T8	T5, T8		
Corelite						
Class E3	T5, T8, LED	T5, T8, LED				
Class R1/Z1	T5	T5			T5	
Class R2/Z2	T5	T5			T5	
Class R2X	LED	LED			LED	
Class R3/Z3	T5, LED	T5, LED			T5, LED	
Divide	LED	LED			LED	
Neo-ray						
Fenestra			202, 232, 242, 272, LED	204, 234, 244, 274, LED		
Luminous	T5, LED	T5, LED	T8	T8	T5, T8, LED	
Symbio			292	294		
Emergency Version						
Metalux						
Accord	EL7W, EL14W	EL7W, EL14W			EL7W, EL14W	
ArcLine	EL7W	EL7W	EL14W	EL14W	EL7W, EL14W	
Cruze	EL7W	EL7W	EL14W	EL14W	EL7W, EL14W	
Encounter	EL7W	EL7W	EL14W	EL14W	EL7W, EL14W	EL7W
GR	EL7W	EL7W	EL14W	EL14W	EL7W, EL14W	
GC			EL7W, EL14W	EL7W, EL14W	EL7W, EL14W	
Ovation			EL7W, EL14W	EL7W, EL14W	EL7W, EL14W	
Parabolics*			EL7W, EL14W	EL7W, EL14W		
SkyRidge**			EL7W, EL14W	EL7W, EL14W	EL7W, EL14W	EL7W
Corelite						
Class E3	EL7W, EL14W	EL7W, EL14W				
Class R1/Z1	EL7W, EL14W	EL7W, EL14W			EL7W, EL14W	
Class R2/Z2	EL7W, EL14W	EL7W, EL14W			EL7W, EL14W	
Class R2X	EL7W, EL14W	EL7W, EL14W			EL7W, EL14W	
Class R3/Z3	EL7W, EL14W	EL7W, EL14W			EL7W, EL14W	
Divide	EL7W, EL14W	EL7W, EL14W			EL7W, EL14W	
Neo-ray						
Fenestra			EL7W, EL14W	EL7W, EL14W		
Luminous	EL7W, EL14W	EL7W, EL14W				
Symbio			EL7W, EL14W	EL7W, EL14W	EL7W, EL14W	

*Covers 2P2G, 2EP3, 2HP2, 2HP3, OpticaHP; 2PGAX does not fit kits

**SkyRidge 1' x 4' fixture with curved reflector ("C-") does not fit the 1' x 4' kit without requirement for special bracket, please submit PDR request for order processing.

Note: Fail-Safe fixtures with emergency do not fit either kit size.

Instructions d'installation – Trusses de montage à la surface pour une installation sur place – 61 cm x 61 cm (2 pi x 2 pi), 61 cm x 122 cm (2 pi x 4 pi), 30 cm x 122 cm (1 pi x 4 pi) et 30 cm x 61 cm (1 pi x 2 pi)

 **AVERTISSEMENT**

RISQUE DE DÉCHARGE ÉLECTRIQUE - Débranchez la source d'alimentation en enlevant le fusible ou en déclenchant le disjoncteur avant l'installation ou l'entretien.

 **AVERTISSEMENT**

Risque d'incendie ou de décharge électrique. Si vous n'avez pas les compétences nécessaires, faites appel à un électricien.

 **AVERTISSEMENT**

Risque de feu ou de choc électrique. Les câblages du luminaire, les ballasts ou autres pièces électriques peuvent être endommagés lorsque vous percez pour installer la quincaillerie de l'ensemble du réflecteur. Vérifiez le câblage et les composants ci-inclus.

 **AVERTISSEMENT**

Le poids du luminaire (SEUL) ne doit pas dépasser 18 kg (40 lb).

REMARQUE: Ce produit doit être installé conformément au code d'installation en vigueur par un électricien qualifié familier avec la construction et le fonctionnement du produit, ainsi qu'avec les risques inhérents.

REMARQUE: Seulement les trous ouverts indiqués dans les images et/ou illustrations peuvent être défoncés ou altérés lors de l'installation de la trousse. Ne laissez pas d'autres trous ouverts dans l'enveloppe du câblage ou des composants électriques.

REMARQUE: Afin d'éviter les dommages ou l'abrasion des câblages, ne les exposez pas aux bords de feuilles de métal ou de tout autre objet tranchant.

REMARQUE: Coupez l'alimentation avant de l'entreprendre.

Description : La trousse de montage à la surface universelle permet l'installation de différents luminaires encastrés de l'entreprise Cooper Lighting Solutions par dans des espaces sans faux-plafonds. Idéal pour les projets de transformation, de rénovation ou si l'on opte pour un luminaire encastré mais qu'il n'y a pas de faux-plafond. La trousse de montage à la surface convient aux gammes de produits Metalux, Fail-Safe, Corelite et Neo-ray 61 cm x 61 cm (2 pi x 2 pi), 61 cm x 122 cm (2 pi x 4 pi), 30 cm x 122 cm (1 pi x 4 pi) et 30 cm x 61 cm (1 pi x 2 pi). Pour connaître le détail des disponibilités, reportez-vous au tableau et aux informations de commande.

Construction : La trousse de montage à la surface présente une conception de cadre qui s'enclenche et fabriqué en acier laminé à froid de calibre 20. Sa finition blanche présente une forte réflectance grâce à une peinture de poudre polyester appliquée par procédé électrostatique.

Informations pour commander : Après avoir commandé un luminaire encastré, vérifiez la trousse de montage à la surface qui convient le mieux en vous aidant du tableau de la page 4. Commandez ensuite la ou les trusses en vous aidant des numéros de catalogue répertoriés ci-dessous.

Numéro de catalogue	Description
SK-22-WS	Trousse de montage à la surface 61 cm x 61 cm (2 pi x 2 pi), peu profond
SK-24-WS	Trousse de montage à la surface 61 cm x 122 cm (2 pi x 4 pi), peu profond
SK-22-WT	Trousse de montage à la surface 61 cm x 61 cm (2 pi x 2 pi), grand
SK-24-WT	Trousse de montage à la surface 61 cm x 122 cm (2 pi x 4 pi), grand
SK-14-WT	Trousse de montage à la surface 30 cm x 122 cm (1 pi x 4 pi), grand
SK-12-WT	Trousse de montage à la surface 30 cm x 61 cm (1 pi x 2 pi), grand

Instructions d'installation – Trousses de montage à la surface pour une installation sur place – 61 cm x 61 cm (2 pi x 2 pi), 61 cm x 122 cm (2 pi x 4 pi), 30 cm x 122 cm (1 pi x 4 pi) et 30 cm x 61 cm (1 pi x 2 pi)

Dimensions

Intérieur		SK-24-WS	SK-24-WT	SK-22-WS	SK-22-WT
A	Longueur	122 cm (48 1/16 po)	122 cm (48 1/16 po)	61,11 cm (24 1/16 po)	61,11 cm (24 1/16 po)
B	Largeur	61 cm (24 po)	61 cm (24 po)	61 cm (24 po)	61 cm (24 po)
C	Hauteur	12,54 cm (4 15/16 po)	16,2 cm (6 3/8 po)	12,54 cm (4 15/16 po)	16,2 cm (6 3/8 po)

Extérieur		SK-24-WS	SK-24-WT	SK-22-WS	SK-22-WT
D	Longueur	125,73 cm (49 1/2 po)	125,73 cm (49 1/2 po)	64,77 cm (25 1/2 po)	64,77 cm (25 1/2 po)
E	Largeur	61,59 cm (24 1/4 po)	61,59 cm (24 1/4 po)	61,59 cm (24 1/4 po)	61,59 cm (24 1/4 po)
F	Hauteur	12,85 cm (5 1/16 po)	16,82 cm (6 5/8 po)	12,85 cm (5 1/16 po)	16,82 cm (6 5/8 po)

Schéma 1 : Installation par le trou

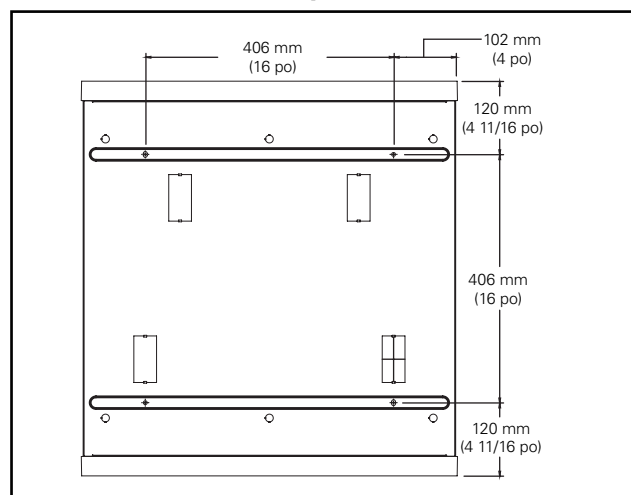


Schéma 2 : Emplacement de la plaque d'accès

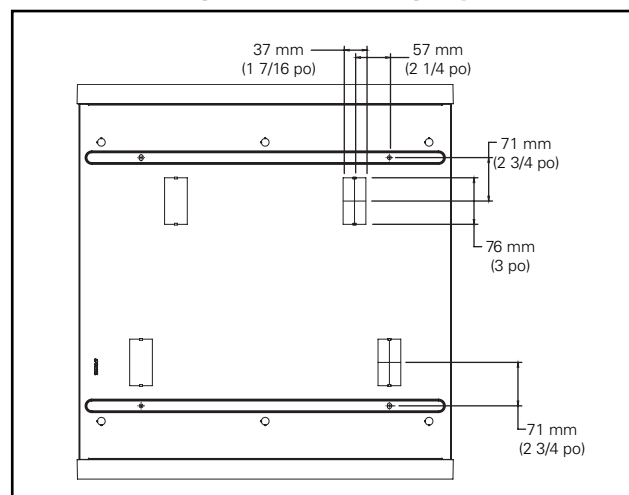
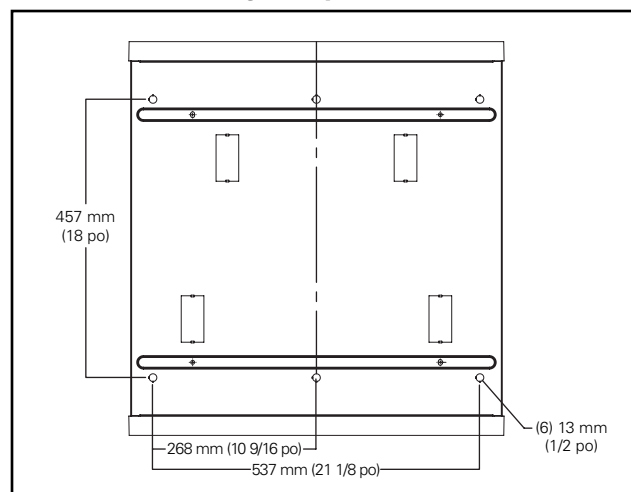


Schéma 3 : Montage suspendu



Instructions d'installation – Trusses de montage à la surface pour une installation sur place – 61 cm x 61 cm (2 pi x 2 pi), 61 cm x 122 cm (2 pi x 4 pi), 30 cm x 122 cm (1 pi x 4 pi) et 30 cm x 61 cm (1 pi x 2 pi)

Dimensions

Intérieur			
		SK-14-WT	SK-12-WT
A	Largeur	305 mm (12 po)	305 mm (12 po)
B	Longueur	1221 mm (48 1/16 po)	611 mm (24 1/16 po)
C	Hauteur	159 mm (6 1/4 po)	159 mm (6 1/4 po)

Extérieur			
		SK-14-WT	SK-12-WT
A	Largeur	325 mm (12 3/16 po)	325 mm (12 3/16 po)
B	Longueur	1226 mm (49 7/16 po)	646 mm (25 7/16 po)
C	Hauteur	167 mm (6 9/16 po)	167 mm (6 9/16 po)

Remarque: Le luminaire de 0,3 m x 1,2 m (1 pi x 4 pi) SkyRidge avec réflecteur courbé (« -C- ») nécessite un support spécial pour s'adapter à l'ensemble de 0,3 m x 1,2 m (1 pi x 4 pi). Veuillez envoyer une demande de modification de produit pour que votre commande soit traitée.

Schéma 1 : Installation par le trou

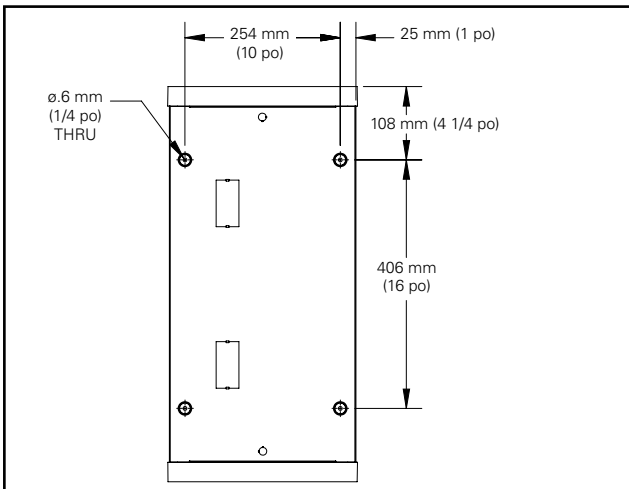


Schéma 2 : Emplacement de la plaque d'accès

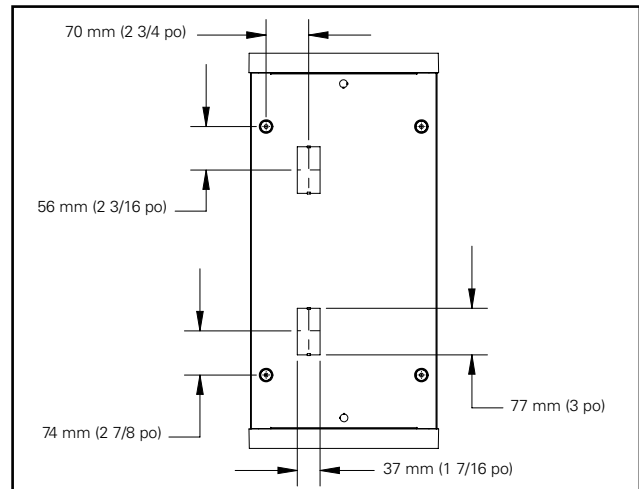
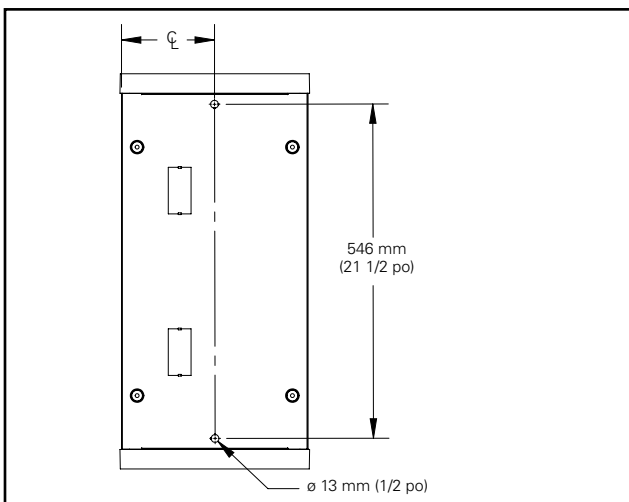


Schéma 3 : Montage suspendu



Instructions d'installation – Trusses de montage à la surface pour une installation sur place – 61 cm x 61 cm (2 pi x 2 pi), 61 cm x 122 cm (2 pi x 4 pi), 30 cm x 122 cm (1 pi x 4 pi) et 30 cm x 61 cm (1 pi x 2 pi)

Instructions d'installation :

1. À l'aide des dimensions appropriées et des attaches fournies décrites dans les emplacements du trou/de la plaque d'accès (Schéma 1 et 2), ébauchez dans la boîte de jonction et fixez sans serrer le cadre du montage à la surface au plafond. Assurez-vous que le cadre est carré avant de fixer complètement le cadre au plafond. Vous pourrez effectuer les réglages une fois que le cadre est fixé (voir figure 1).
 2. Retirez la plaque d'extrémité sur un côté de la trousse de montage à la surface (voir figure 2).
 3. Introduisez le deux tiers du luminaire dans la trousse de montage à la surface. (Soulevez le luminaire et faites-le glisser le long de la trousse de montage à la surface pour éviter d'endommager les loquets du cadre de porte). Effectuez toutes les connexions électriques conformément au code local (voir figure 3).
 4. Introduisez le luminaire dans la trousse de montage à la surface. Le luminaire doit reposer sur la bride inférieure de la trousse de montage à la surface entre les languettes de positionnement des quatre coins. Si le luminaire ne repose pas correctement sur la bride inférieure, soulevez-le et déplacez-le jusqu'à ce qu'il soit correctement installé (voir figure 4).
 5. Fixez à nouveau la plaque d'extrémité à la trousse de montage à la surface. L'embout plastique ne se fixe que dans un sens. Assurez-vous que les tenons de la plaque d'extrémité sont bien enclenchés. Procédez à la fixation à l'aide de vis n° 10 le cas échéant (voir figure 5).
- L'installation est terminée. Le luminaire est prêt pour l'emploi.

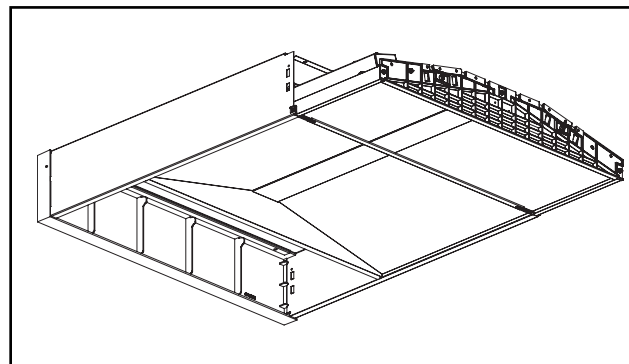


Figure 3.

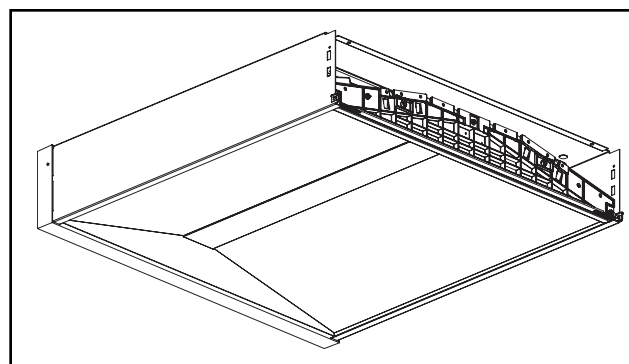


Figure 4.

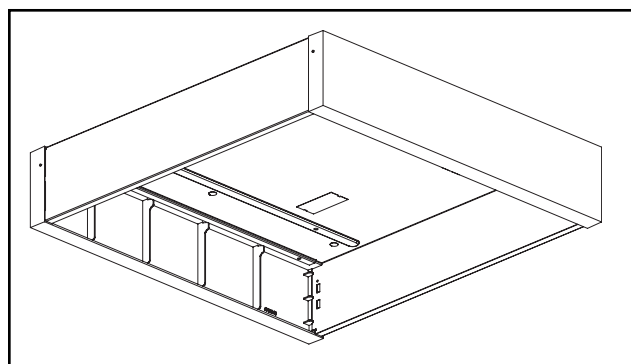


Figure 1.

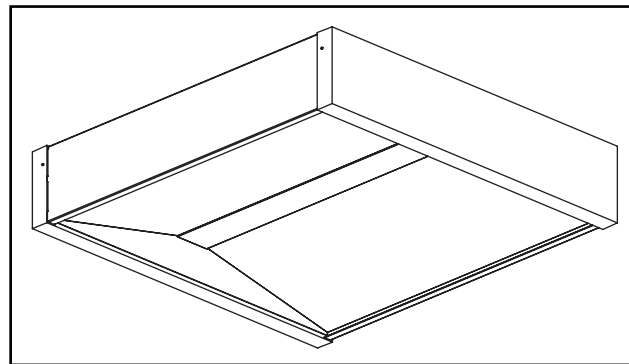


Figure 5.

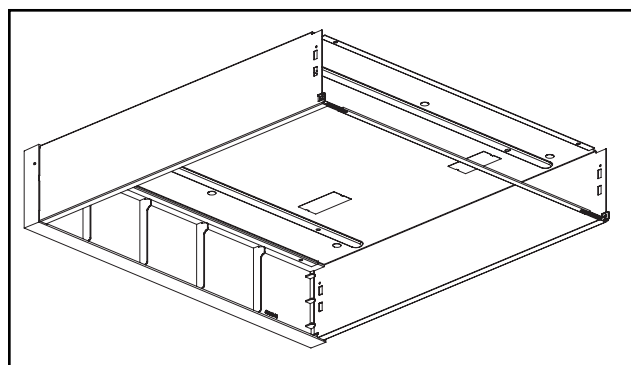


Figure 2.



AVERTISSEMENT

Le poids du luminaire (SEUL) ne doit pas dépasser 18 kg (40 lb).

Instructions d'installation – Trusses de montage à la surface pour une installation sur place – 61 cm x 61 cm (2 pi x 2 pi), 61 cm x 122 cm (2 pi x 4 pi), 30 cm x 122 cm (1 pi x 4 pi) et 30 cm x 61 cm (1 pi x 2 pi)

Matrice de compatibilité

	Petite dimension		Grande dimension			
	61 x 61 cm (2 pi x 2 pi)	61 x 122 cm (2 pi x 4 pi)	61 x 61 cm (2 pi x 2 pi)	61 x 122 cm (2 pi x 4 pi)	30,5 x 122 cm (1 pi x 4 pi)	30,5 x 61 cm (1 pi x 2 pi)
	SK-22-WS	SK-24-WS	SK-22-WT	SK-24-WT	SK-14-WT	SK-12-WT
Versions standard						
Metalux						
Accord	T5, T8, DEL	T5, T8, DEL			T5, T8, DEL	
ArcLine	T5, T8, DEL	T5, T8, DEL			T5, T8, DEL	
Cruze	DEL	DEL			DEL	
Encounter	DEL	DEL			DEL	DEL
GR	T5, T8, DEL	T5, T8, DEL			T5, T8, DEL	
GC			T5, T8	T5, T8	T5, T8	
Ovation			T5, T8	T5, T8	T5, T8	
Parabolics*			T5, T8	T5, T8		
SkyRidge**			DEL	DEL	DEL	DEL
Fail-Safe						
CFDFA			T5, T8	T5, T8	T5, T8	
CFE-3			T5, T8	T5, T8		
2VRGC			T5, T8	T5, T8	T5, T8	
MAE			T5, T8	T5, T8		
MAO			T5, T8	T5, T8		
Corelite						
Classe E3	T5, T8, DEL	T5, T8, DEL				
Classe R1/Z1	T5	T5			T5	
Classe R2/Z2	T5	T5			T5	
Classe R2X	DEL	DEL			DEL	
Classe R3/Z3	T5, DEL	T5, DEL			T5, DEL	
Divide	DEL	DEL			DEL	
Neo-ray						
Fenestra			202, 232, 242, 272, DEL	204, 234, 244, 274, DEL		
Luminous	T5, DEL	T5, DEL	T8	T8	T5, T8, DEL	
Symbio			292	294		
Versions de secours						
Metalux						
Accord	EL7W, EL14W	EL7W, EL14W			EL7W, EL14W	
ArcLine	EL7W	EL7W	EL14W	EL14W	EL7W, EL14W	
Cruze	EL7W	EL7W	EL14W	EL14W	EL7W, EL14W	
Encounter	EL7W	EL7W	EL14W	EL14W	EL7W, EL14W	EL7W
GR	EL7W	EL7W	EL14W	EL14W	EL7W, EL14W	
GC			EL7W, EL14W	EL7W, EL14W	EL7W, EL14W	
Ovation			EL7W, EL14W	EL7W, EL14W	EL7W, EL14W	
Parabolics*			EL7W, EL14W	EL7W, EL14W		
SkyRidge**			EL7W, EL14W	EL7W, EL14W	EL7W, EL14W	EL7W
Corelite						
Classe E3	EL7W, EL14W	EL7W, EL14W				
Classe R1/Z1	EL7W, EL14W	EL7W, EL14W			EL7W, EL14W	
Classe R2/Z2	EL7W, EL14W	EL7W, EL14W			EL7W, EL14W	
Classe R2X	EL7W, EL14W	EL7W, EL14W			EL7W, EL14W	
Classe R3/Z3	EL7W, EL14W	EL7W, EL14W			EL7W, EL14W	
Divide	EL7W, EL14W	EL7W, EL14W			EL7W, EL14W	
Neo-ray						
Fenestra			EL7W, EL14W	EL7W, EL14W		
Luminous	EL7W, EL14W	EL7W, EL14W				
Symbio			EL7W, EL14W	EL7W, EL14W	EL7W, EL14W	

*Concerne les articles 2P2G, 2EP3, 2HP2, 2HP3, OpticaHP; l'article 2PGAX ne s'adapte pas aux ensembles

**Le luminaire de 0,3 m x 1,2 m (1 pi x 4 pi) SkyRidge avec réflecteur courbé (« -C- ») nécessite un support spécial pour s'adapter à l'ensemble de 0,3 m x 1,2 m (1 pi x 4 pi).

Veuillez envoyer une demande de modification de produit pour que votre commande soit traitée.

Remarque: les luminaires Fail-Safe avec système d'urgence ne s'adaptent à aucune des tailles d'ensembles.

Instrucciones de instalación de los kits de montaje en superficie para instalación en campo de 2' x 2' (0,61 m x 0,61 m), 2' x 4' (0,61 m x 1,22 m), 1' x 4' (0,3 m x 1,22 m) y 1' x 2' (0,3 m x 0,61 m)

⚠ ADVERTENCIA

RIESGO DE DESCARGA ELÉCTRICA: Desconecte la alimentación en el disyuntor o fusible antes de instalar o realizar tareas de mantenimiento.

⚠ ADVERTENCIA

Riesgo de incendio y descarga eléctrica. Si no está cualificado, consulte con un electricista.

⚠ ADVERTENCIA

Riesgo de inflamabilidad o de descarga eléctrica. El cableado de la luminaria, el balasto u otras piezas eléctricas podrían dañarse cuando realice las perforaciones para la instalación de los accesorios del kit reflector. Verifique que los cables y los componentes se encuentren encerrados.

⚠ ADVERTENCIA

El peso de la luminaria (SOLA) no debe superar las 40 lb (18,14 kg).

NOTA: Un electricista certificado con conocimientos sobre la construcción y el funcionamiento del producto y los riesgos implicados debe instalar este producto de conformidad con el código de instalación aplicable.

NOTA: Por la instalación del kit, solo se podrán hacer o modificar aquellos orificios abiertos que están indicados en las fotografías o los diagramas. No deje ningún otro orificio abierto en un alojamiento de componentes eléctricos o de cables.

NOTA: Para evitar abrasiones o daños en el cableado, no exponga los cables a bordes de chapa ni a ningún otro objeto filoso.

NOTA: Corte la alimentación por completo antes de proceder.

Descripción: Los kits de montaje en superficie universales para instalación en campo permiten instalar diversas familias de luminarias empotradas de Cooper Lighting Solutions en espacios sin plenum. Ideal para proyectos de adaptación o remodelación, o en los casos en que se prefiera una luminaria empotrada pero no hay espacio de plenum disponible. El kit de montaje en superficie funciona con las líneas de productos Metalux, Fail-Safe, Corelite y Neo-ray de 2' x 2' (0,61 m x 0,61 m), 2' x 4' (0,61 m x 1,22 m), 1' x 4' (0,3 m x 1,22 m) y 1' x 2' (0,3 m x 0,61 m) Consulte la tabla y la información sobre pedidos para conocer la disponibilidad específica.

Construcción: Los kits para montaje en superficie cuentan con diseño de marco ensamblable a presión construido de acero laminado en frío en matriz de 20 de calibre. El acabado es blanco de alta reflectancia. Se pintó con pintura de recubrimiento en polvo de poliéster aplicada electrostáticamente.

Información sobre pedidos: Tras hacer un pedido de luminaria empotrada, confirme qué kit de montaje en superficie le brinda el ajuste adecuado utilizando la tabla de la página 4. Luego solicite el kit utilizando los números de catálogo que aparecen a continuación.

Número de catálogo	Descripción
SK-22-WS	Kit para montaje en superficie de 2' x 2' (0,61 m x 0,61 m), superficial
SK-24-WS	Kit para montaje en superficie de 2' x 4' (0,61 m x 1,22 m), superficial
SK-22-WT	Kit para montaje en superficie de 2' x 2' (0,61 m x 0,61 m), alto
SK-24-WT	Kit para montaje en superficie de 2' x 4' (0,61 m x 1,22 m), alto
SK-14-WT	Kit para montaje en superficie de 1' x 4' (0,3 m x 1,22 m), alto
SK-12-WT	Kit para montaje en superficie de 1' x 2' (0,3 m x 0,61 m), alto

Instrucciones de instalación de los kits de montaje en superficie para instalación en campo de 2' x 2' (0,61 m x 0,61 m), 2' x 4' (0,61 m x 1,22 m), 1' x 4' (0,3 m x 1,22 m) y 1' x 2' (0,3 m x 0,61 m)

Dimensiones

Interior

		SK-24-WS	SK-24-WT	SK-22-WS	SK-22-WT
A	Largo	48 1/16" (1222 mm)	48 1/16" (1222 mm)	24 1/16" (611 mm)	24 1/16" (611 mm)
B	Ancho	24" (609 mm)	24" (609 mm)	24" (609 mm)	24" (609 mm)
C	Altura	4 15/16" (125 mm)	6 3/8" (162 mm)	4 15/16" (125 mm)	6 3/8" (162 mm)

Exterior

		SK-24-WS	SK-24-WT	SK-22-WS	SK-22-WT
D	Largo	49 1/2" (1257 mm)	49 1/2" (1257 mm)	25 1/2" (647 mm)	25 1/2" (647 mm)
E	Ancho	24 1/4" (616 mm)	25 1/4" (616 mm)	26 1/4" (616 mm)	27 1/4" (616 mm)
F	Altura	5 1/16" (128 mm)	6-5/8" (168 mm)	5 1/16" (128 mm)	6-5/8" (168 mm)

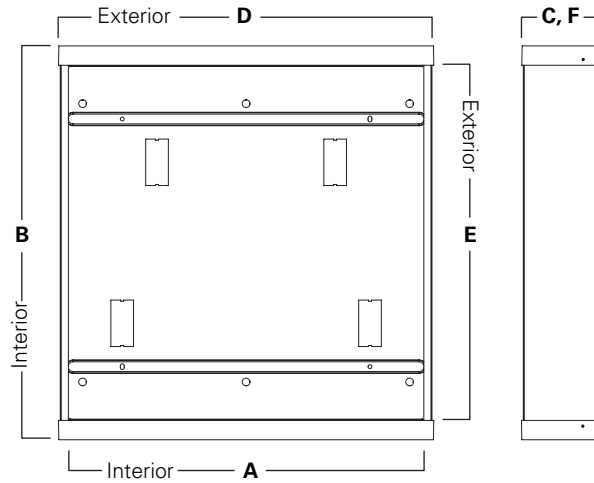


Diagrama 1: Montaje en orificio

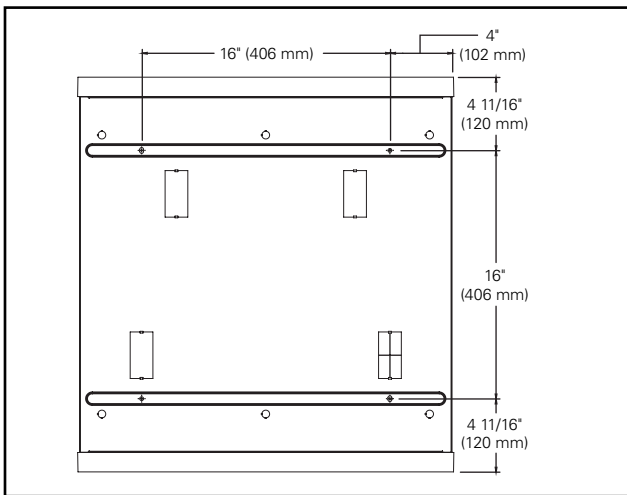


Diagrama 2: Ubicación de la placa de acceso

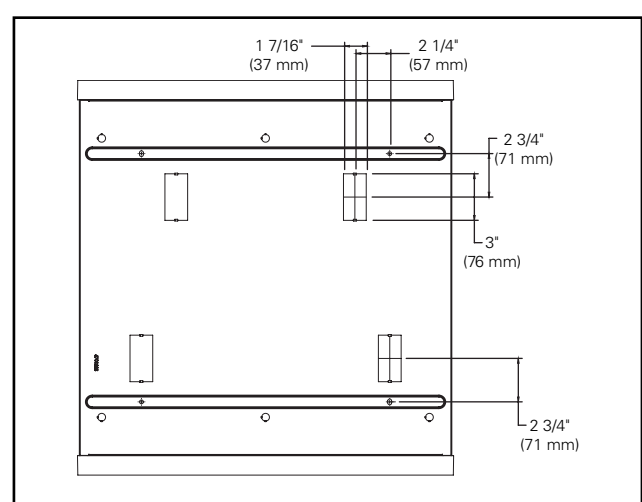
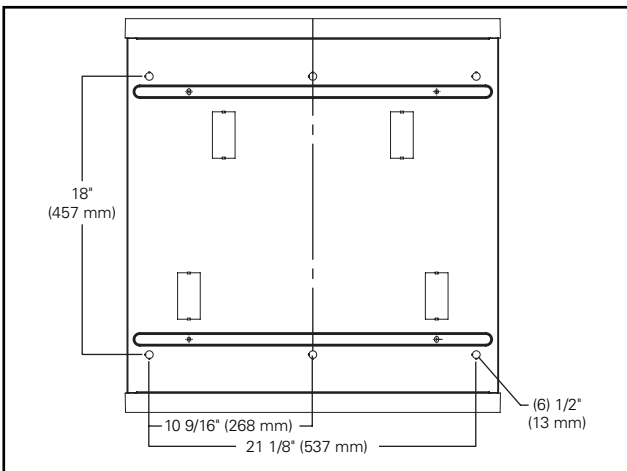


Diagrama 3: Montaje en suspensión



Instrucciones de instalación de los kits de montaje en superficie para instalación en campo de 2' x 2' (0,61 m x 0,61 m), 2' x 4' (0,61 m x 1,22 m), 1' x 4' (0,3 m x 1,22 m) y 1' x 2' (0,3 m x 0,61 m)

Dimensiones

Interior

		SK-14-WT	SK-12-WT
A	Ancho	12" (305 mm)	12" (305 mm)
B	Largo	48 1/16" (1211 mm)	24 1/16" (611 mm)
C	Altura	6 1/4" (159 mm)	6 1/4" (159 mm)

Exterior

		SK-14-WT	SK-12-WT
A	Ancho	12 3/16" (310 mm)	12 3/16" (310 mm)
B	Largo	49 7/16" (1256 mm)	25 7/16" (646 mm)
C	Altura	6 9/16" (167 mm)	6 9/16" (167 mm)

Nota: La luminaria SkyRidge de 1' x 4' (0,30 m x 1,22 m) con reflector curvo ("-C-") no encaja en el kit de 1' x 4' (0,30 m x 1,22 m) sin el soporte especial requerido. Envíe una solicitud PDR para procesar el pedido.

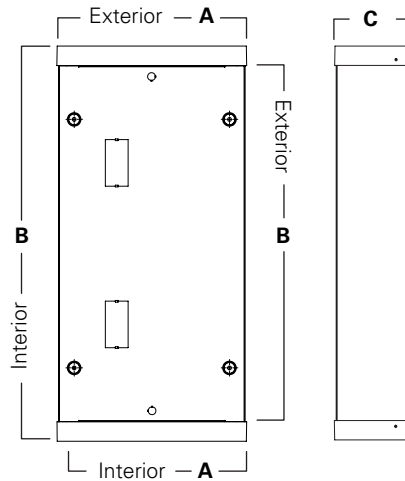


Diagrama 1: Montaje en orificio

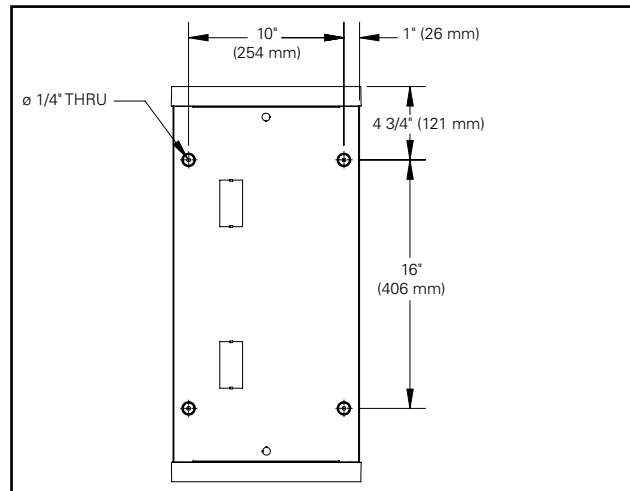


Diagrama 2: Ubicación de la placa de acceso

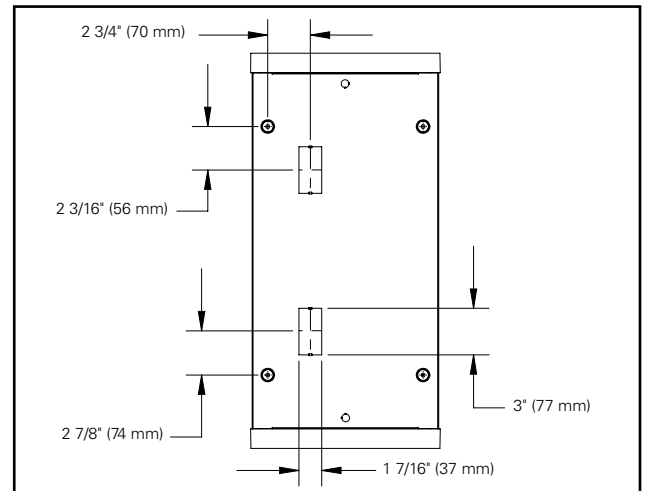
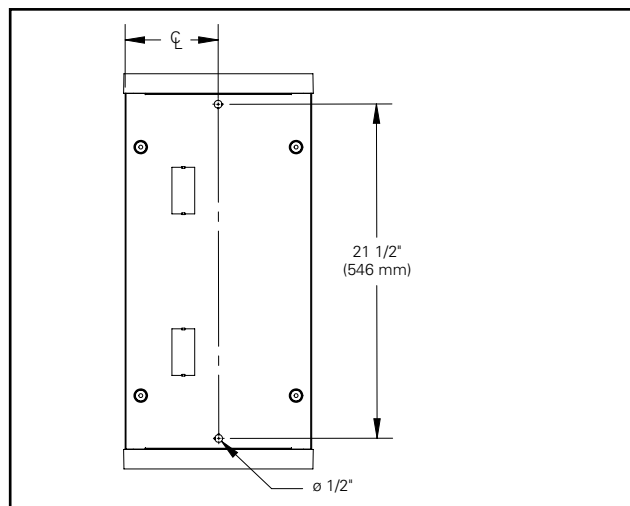


Diagrama 3: Montaje en suspensión



Instrucciones de instalación de los kits de montaje en superficie para instalación en campo de 2' x 2' (0,61 m x 0,61 m), 2' x 4' (0,61 m x 1,22 m), 1' x 4' (0,3 m x 1,22 m) y 1' x 2' (0,3 m x 0,61 m)

Instrucciones de instalación:

1. Utilizando las dimensiones y sujetadores adecuados descritos en Ubicaciones de los orificios/de la placa de acceso (Diagrama 1 y 2), oculte la caja de derivación y asegure el marco de montaje en superficie al techo. Asegúrese de que el marco esté recto antes de asegurarlo por completo al techo. Las ranuras permitirán el ajuste una vez que el marco esté unido. (ver Figura 1)
2. Retire una placa trasera en un lado del kit de montaje en superficie. (ver Figura 2)
3. Inserte la luminaria dos tercios del tramo en el kit de montaje en superficie. (Levante y deslice la luminaria por el kit para superficie para evitar dañar los sujetadores del marco de la puerta). Realice todas las conexiones eléctricas de acuerdo al código local. (ver Figura 3)
4. Inserte la luminaria en el kit para superficie. La luminaria se apoyará sobre la brida inferior del kit de montaje en superficie en los cuatro ángulos. Si la luminaria no está correctamente apoyada sobre la brida inferior, levántela y muévala hasta que quepa en su lugar. (ver Figura 4)
5. Vuelva a colocar la placa trasera en el kit de montaje en superficie. La tapa trasera solamente se une en una dirección. Asegúrese de que las piezas para colocación a presión de la placa trasera estén aseguradas. Una con tornillos N. ° 10 si fuera necesario. (ver Figura 5)

Instalación completa. La luminaria está lista para encenderse.

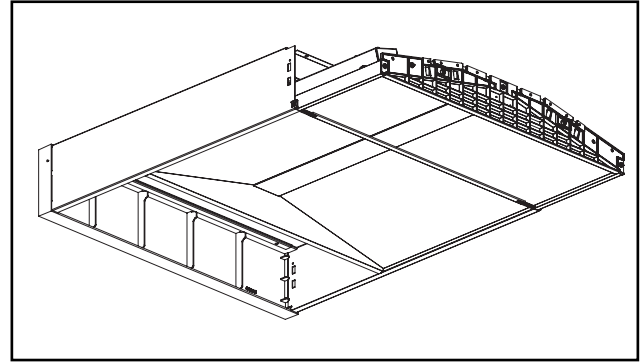


Figura 3.

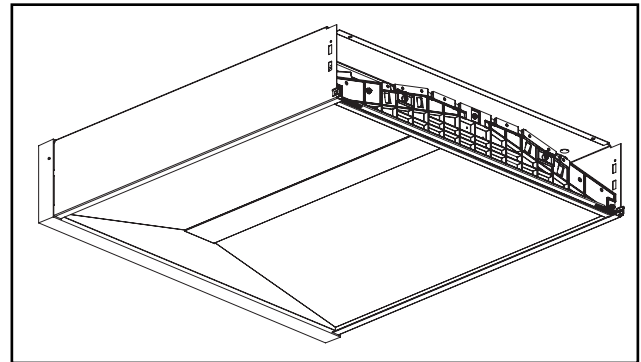


Figura 4.

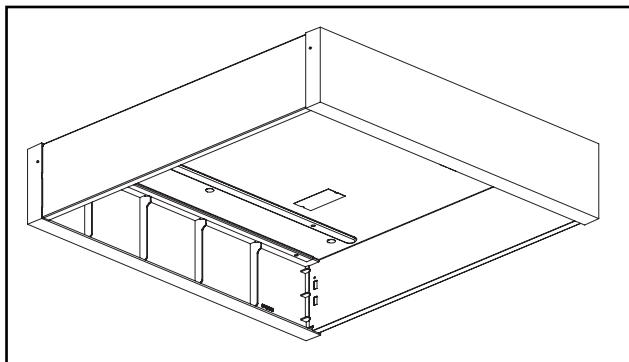


Figura 1.

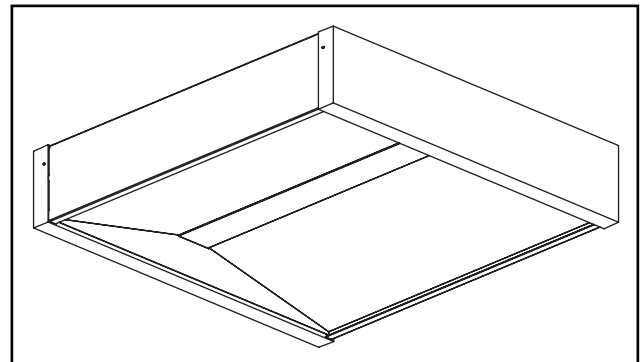


Figura 5.

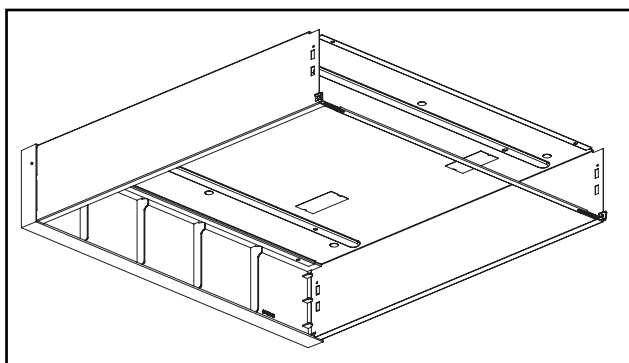


Figura 2.



ADVERTENCIA

El peso de la luminaria (SOLA) no debe superar las 40 lb (18,14 kg).

Instrucciones de instalación de los kits de montaje en superficie para instalación en campo de 2' x 2' (0,61 m x 0,61 m), 2' x 4' (0,61 m x 1,22 m), 1' x 4' (0,3 m x 1,22 m) y 1' x 2' (0,3 m x 0,61 m)

Matriz de compatibilidad

	Diseño plano		Diseño alto			
	2' x 2' (0,61 m x 0,61 m)	2' x 4' (0,61 m x 1,22 m)	2' x 2' (0,61 m x 0,61 m)	2' x 4' (0,61 m x 1,22 m)	1' x 4' (0,30 m x 1,22 m)	1' x 2' (0,30 m x 0,61 m)
	SK-22-WS	SK-24-WS	SK-22-WT	SK-24-WT	SK-14-WT	SK-12-WT
Versiones estándares						
Metalux						
Accord	T5, T8, LED	T5, T8, LED			T5, T8, LED	
ArcLine	T5, T8, LED	T5, T8, LED			T5, T8, LED	
Cruze	LED	LED			LED	
Encounter	LED	LED			LED	LED
GR	T5, T8, LED	T5, T8, LED			T5, T8, LED	
GC			T5, T8	T5, T8	T5, T8	
Ovation			T5, T8	T5, T8	T5, T8	
Parabolics*			T5, T8	T5, T8		
SkyRidge**			LED	LED	LED	LED
Fail-Safe						
CFDFA			T5, T8	T5, T8	T5, T8	
CFE-3			T5, T8	T5, T8		
2VRGC			T5, T8	T5, T8	T5, T8	
MAE			T5, T8	T5, T8		
MAO			T5, T8	T5, T8		
Corelite						
Clase E3	T5, T8, LED	T5, T8, LED				
Clase R1/Z1	T5	T5			T5	
Clase R2/Z2	T5	T5			T5	
Clase R2X	LED	LED			LED	
Clase R3/Z3	T5, LED	T5, LED			T5, LED	
Divide	LED	LED			LED	
Neo-ray						
Fenestra			202, 232, 242, 272, LED	204, 234, 244, 274, LED		
Luminous	T5, LED	T5, LED	T8	T8	T5, T8, LED	
Symbio			292	294		
Versiones de emergencia						
Metalux						
Accord	EL7W, EL14W	EL7W, EL14W			EL7W, EL14W	
ArcLine	EL7W	EL7W	EL14W	EL14W	EL7W, EL14W	
Cruze	EL7W	EL7W	EL14W	EL14W	EL7W, EL14W	
Encounter	EL7W	EL7W	EL14W	EL14W	EL7W, EL14W	EL7W
GR	EL7W	EL7W	EL14W	EL14W	EL7W, EL14W	
GC			EL7W, EL14W	EL7W, EL14W	EL7W, EL14W	
Ovation			EL7W, EL14W	EL7W, EL14W	EL7W, EL14W	
Parabolics*			EL7W, EL14W	EL7W, EL14W		
SkyRidge**			EL7W, EL14W	EL7W, EL14W	EL7W, EL14W	EL7W
Corelite						
Clase E3	EL7W, EL14W	EL7W, EL14W				
Clase R1/Z1	EL7W, EL14W	EL7W, EL14W			EL7W, EL14W	
Clase R2/Z2	EL7W, EL14W	EL7W, EL14W			EL7W, EL14W	
Clase R2X	EL7W, EL14W	EL7W, EL14W			EL7W, EL14W	
Clase R3/Z3	EL7W, EL14W	EL7W, EL14W			EL7W, EL14W	
Divide	EL7W, EL14W	EL7W, EL14W			EL7W, EL14W	
Neo-ray						
Fenestra			EL7W, EL14W	EL7W, EL14W		
Luminous	EL7W, EL14W	EL7W, EL14W				
Symbio			EL7W, EL14W	EL7W, EL14W	EL7W, EL14W	

*Cubiertas 2P2G, 2EP3, 2HP2, 2HP3, OpticaHP; 2PGAX no se ajusta a los kits

**La luminaria SkyRidge de 1' x 4' (0,30 m x 1,22 m) con reflector curvo ("C-") no encaja en el kit de 1' x 4' (0,30 m x 1,22 m) sin el soporte especial requerido. Envíe una solicitud PDR para procesar el pedido.

Nota: Las luminarias Fail-Safe con emergencia no se ajustan al tamaño del kit.

Warranties and Limitation of Liability

Please refer to www.cooperlighting.com for our terms and conditions.

Garanties et limitation de responsabilité

Veuillez consulter le site www.cooperlighting.com pour obtenir les conditions générales.

Garantías y Limitación de Responsabilidad

Visite www.cooperlighting.com para conocer nuestros términos y condiciones.

Cooper Lighting Solutions
1121 Highway 74 South
Peachtree City, GA 30269
P: 770-486-4800
www.cooperlighting.com

© 2020 Cooper Lighting Solutions
All Rights Reserved
Printed in USA
Imprimé aux États-Unis
Impreso en los EE. UU.
Publication No. ADF142843
October 15, 2015

Cooper Lighting Solutions is a registered trademark. All trademarks are property of their respective owners.

Cooper Lighting Solutions est une marque de commerce déposée. Toutes les autres marques de commerce sont la propriété de leur propriétaire respectif.

Cooper Lighting Solutions es una marca comercial registrada. Todas las marcas comerciales son propiedad de sus respectivos propietarios.

Product availability, specifications, and compliances are subject to change without notice

La disponibilité du produit, les spécifications et les conformités peuvent être modifiées sans préavis

La disponibilidad de productos, las especificaciones y los cumplimientos están sujetos a cambio sin previo aviso