

Installation Instructions – Iridium-i3 Suspended LED Luminaire Instructions d'installation – Luminaire suspendu Iridium-i3 à DEL Instrucciones de instalación de la luminaria LED de montaje suspendido Iridium-i3

WARNING



Risk of Fire, Electrical Shock, Cuts or other Casualty Hazards- Installation and maintenance of this product must be performed by a qualified electrician. This product must be installed in accordance with the applicable installation code by a person familiar with the construction and operation of the product and hazards involved.



Risk of Fire and Electric Shock- Make certain power is OFF before starting installation or attempting any maintenance. Disconnect power at fuse or circuit breaker.



Risk of Fire- Minimum 90°C supply conductors.



Risk of Burn- Disconnect power and allow fixture to cool before handling or servicing.

Risk of Personal Injury- Due to sharp edges, handle with care.

Failure to comply with these instructions may result in death, serious bodily injury and property damage.

DISCLAIMER OF LIABILITY: Eaton assumes no liability for damages or losses of any kind that may arise from the improper, careless, or negligent installation, handling or use of this product.

IMPORTANT: Read carefully before installing fixture. Retain for future reference.

NOTICE: Green ground screw provided in proper location. Do not relocate.

NOTICE: Fixture may become damaged and/or unstable if not installed properly.

Note: Specifications and dimensions subject to change without notice.

ATTENTION Receiving Department: Note actual fixture description of any shortage or noticeable damage on delivery receipt. File claim for common carrier (LTL) directly with carrier. Claims for concealed damage must be filed within 15 days of delivery. All damaged material, complete with original packing must be retained.

INSTALLATION

Connection at Fixture

Cross Cable Installation

1. Insert Barrel Terminal into corner hole. (Figure 1.)
2. Fully insert Toggle through corner hole.

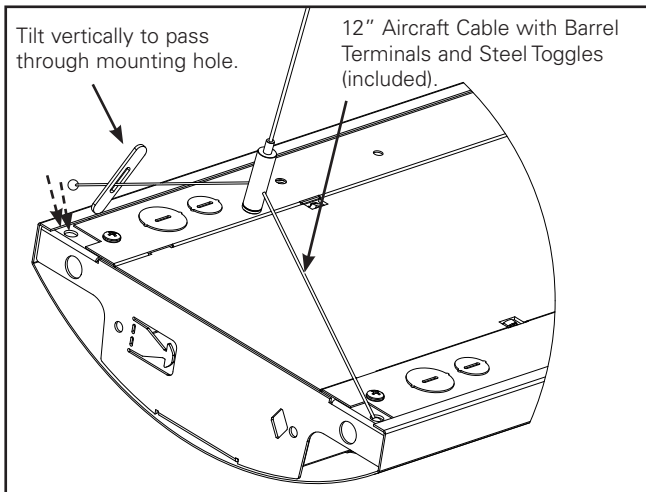


Figure 1.

Cable/Gripper Installation

Slide Cable Coupler onto Main Suspension Cable and secure Coupler to appropriate mounting point at ceiling. (Figure 2.)

Install Cable Gripper onto Main Suspension Cable.

Insert Cross Cable into Cable Gripper and install thumbscrew. Loosen thumbscrew to level fixture. Re-tighten as necessary once fixture leveling has been completed.

Adjust Main Cable to desired length and cut excess cable if necessary. (Figure 4.)

Note: Install CABLE CRIMP prior to cutting cable.

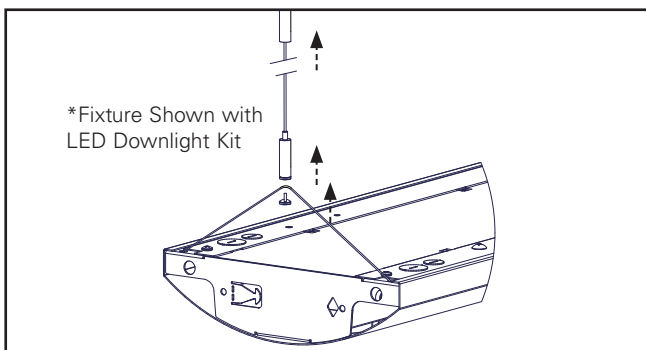


Figure 2.

Note: Please refer to Corelite "Connection at Ceiling" instructions for detailed information on various mounting methods.

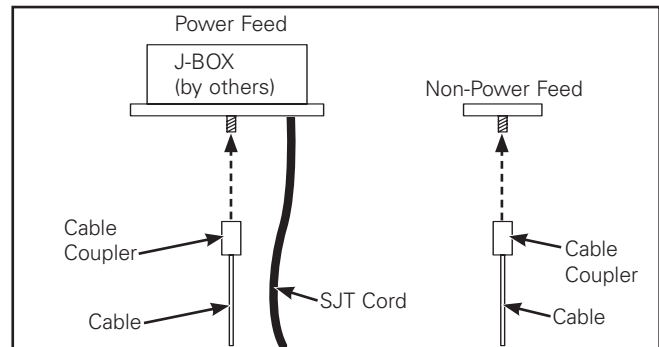


Figure 3.

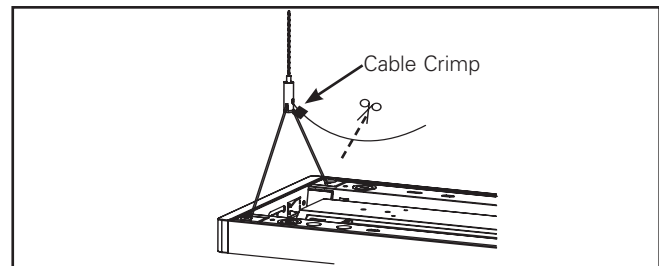


Figure 4.

Mount Spacing

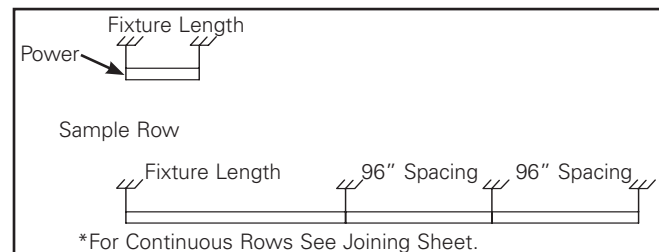


Figure 5.

Power Drops/Knock-Outs

Break off appropriate KO, slide power cord through KO opening, then secure power cord with strain relief.

Note: Location of the KO's varies depending on fixture

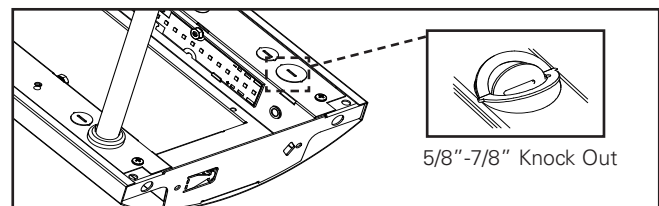


Figure 6.

Installation Instructions – Iridium-I3 Suspended LED Luminaire

Joining

Install first fixture with two AC cable assemblies, then second fixture with one additional cable. (Figure 7.)

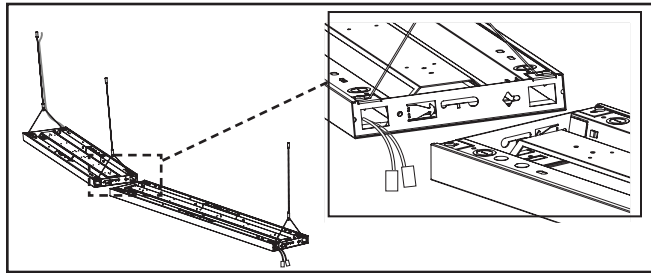


Figure 7.

Bend out tapered aligning tabs and fit into aligner slots. (Fixture 2 is now supported by fixture 1 at the joint.) Make electrical connections. (Figure 8.)

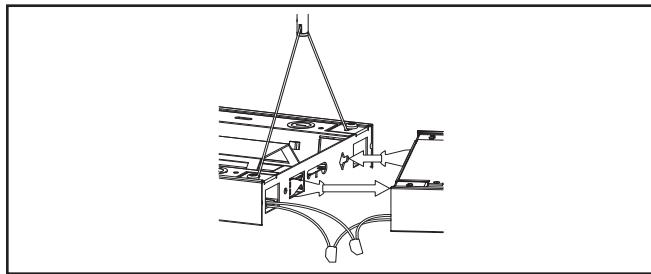


Figure 8.

Tuck wires into wire cavity, slide both fixtures together. Secure fixtures using two 10-32 x 3/8" screws and nuts. Tighten 1/4 turn past hand-tight. (Figure 9.)

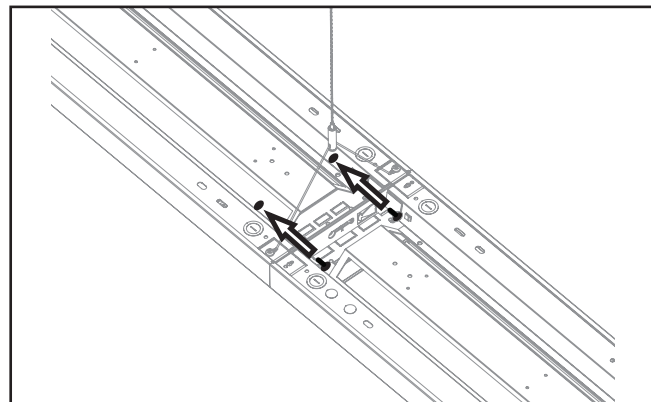


Figure 9.

End Cap

End Caps: Slide into end of fixture and secure with two 10-32 x 3/8" self tapping screws. (Figure 10.)

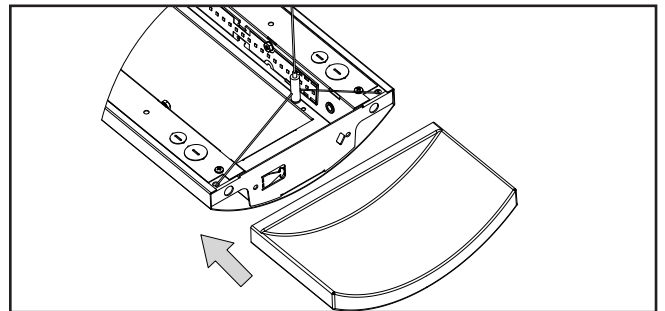


Figure 10.

LED Downlight Kit

LED DOWNLIGHT KIT: If downlight kit was removed during installation (not required), re-install using included hardware (four 10-32 x 3/8" screws). (Figure 11.)

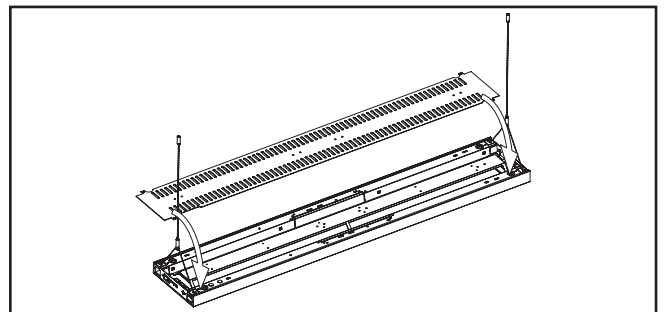


Figure 11.

Wiring

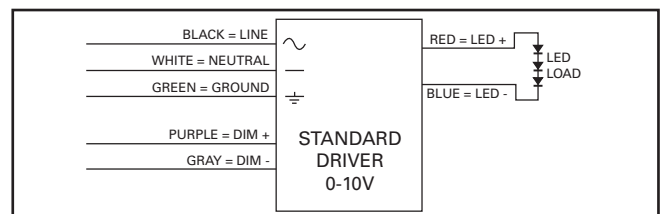


Figure 12.

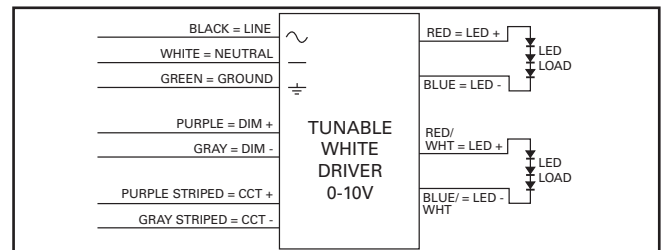


Figure 13.

Installation Instructions – Iridium-I3 Suspended LED Luminaire

Instructions d'installation – Luminaire suspendu Iridium-I3 à DEL

Instrucciones de instalación de la luminaria LED de montaje suspendido Iridium-I3



AVERTISSEMENT



Risque d'incendie, de décharge électrique, de coupure ou d'autres accidents de personne – L'installation et l'entretien de ce produit doivent être effectués par un électricien qualifié. Ce produit doit être installé conformément aux règles d'installation en vigueur par une personne familière avec la construction et le fonctionnement du produit ainsi qu'avec les risques inhérents.



Risque d'incendie et de décharge électrique – Assurez-vous que l'alimentation électrique est HORS TENSION avant de commencer l'installation ou de tenter d'en faire l'entretien. Mettez l'alimentation électrique hors tension depuis le fusible ou le disjoncteur.



Risque d'incendie – Conducteurs d'alimentation de 90 °C minimum.



Risque de brûlure – Débranchez la source d'alimentation et laissez refroidir le luminaire avant de procéder à son entretien courant ou à sa manipulation.

Risque de blessures – À cause des arêtes tranchantes, manipulez ce produit avec précaution.

La désobéissance aux instructions suivantes représente un risque de blessures graves ou mortelles et de dommages matériels.

EXONÉRATION DE RESPONSABILITÉ : Eaton n'assume aucune responsabilité pour les dommages ou pertes de quelque nature que ce soit pouvant découler d'une installation, d'une manipulation ou d'une utilisation inappropriée, imprudente ou négligente de ce produit.

IMPORTANT: Lire attentivement avant d'installer le luminaire. À conserver pour consultation ultérieure.

AVIS: La vis verte de mise à la terre se trouve au bon endroit. Ne le déplacez pas.

AVIS: Ce luminaire peut s'endommager ou devenir instable s'il n'est pas installé correctement.

Remarque: Les caractéristiques techniques et les dimensions peuvent changer sans préavis.

ATTENTION Service de la réception: Veuillez fournir une description de tout élément manquant ou de tout dommage au luminaire constaté au bordereau de réception. Soumettez une réclamation de transporteur public (chargement partiel) directement auprès du transporteur. Les réclamations pour avaries occultes doivent être faites dans les 15 jours suivant la réception. Tout le matériel endommagé ainsi que l'emballage d'origine doivent être conservés.

INSTALLATION

Connexion au luminaire

Installation avec câble croisé

1. Insérez la cosse cylindrique dans le trou de coin. (Figure 1).
2. Insérez complètement le bouton dans le trou de coin.

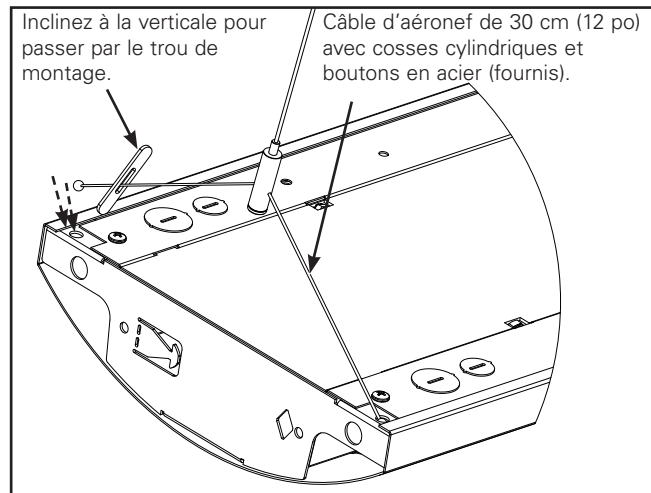


Figure 1.

Installation du câble/appareil de préhension

Glissez le connecteur sur le câble de suspension principal et fixez fermement le connecteur au point de montage approprié du plafond. (Figure 2.)

Installez l'appareil de préhension du câble sur le câble de suspension principal.

Installez l'appareil de préhension du câble sur le câble de suspension principal.

Resserrez au besoin dès que le niveau du luminaire est terminé.

Ajustez le câble principal à la longueur désirée et coupez l'excès de câble le cas échéant. (Figure 4.)

Remarque: Installez la SERTISSURE DU CÂBLE avant de couper le câble.

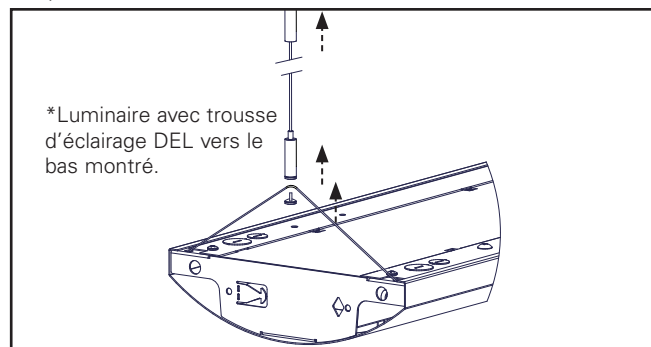


Figure 2.

Remarque : Veuillez consulter les instructions de « Raccordement au plafond » Corelite pour obtenir les différentes méthodes de montage.

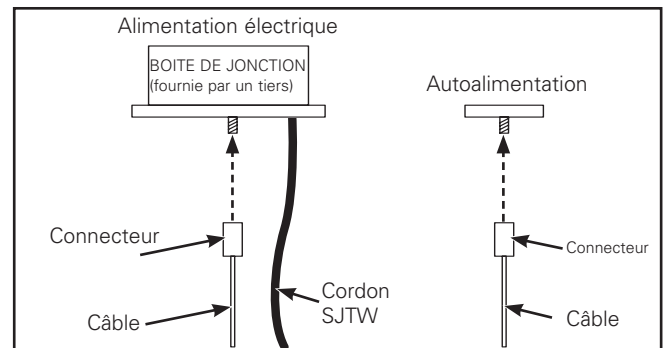


Figure 3.

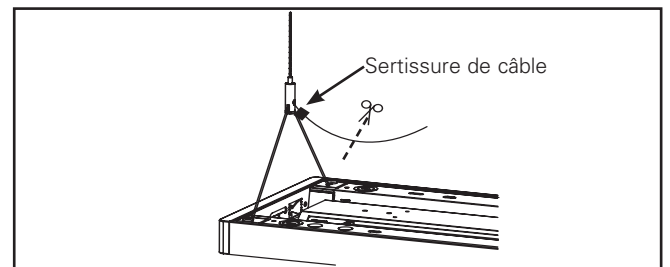


Figure 4.

Espace pour montage

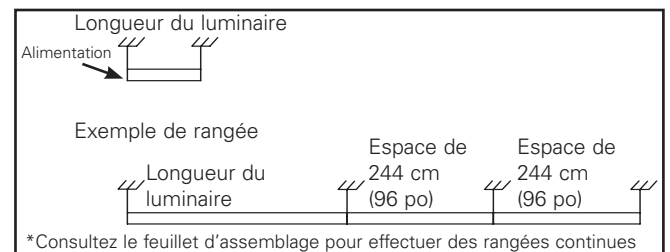


Figure 5.

Branchements d'alimentation/entrées défonçables

Retirez la pastille d'entrée défonçable appropriée, insérez le câble d'alimentation dans l'entrée défonçable sans pastille puis fixez fermement le câble d'alimentation avec la bride de protection.

Remarque: L'emplacement des entrées défonçables varie selon le luminaire.

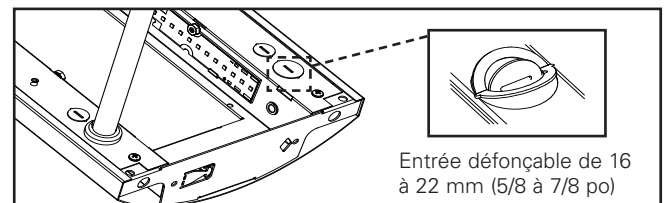


Figure 6.

Assemblage

Installez le premier luminaire avec deux ensembles de câbles CA et le deuxième luminaire avec un câble additionnel. (Figure 7).

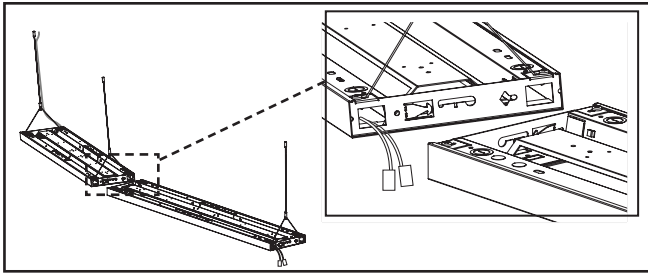


Figure 7.

Pliez les languettes d'alignement coniques et insérez-les dans les fentes du mécanisme d'alignement. (Le deuxième luminaire est maintenant soutenu par le luminaire 1, à la jonction.) Effectuez les connexions électriques. (Figure 8).

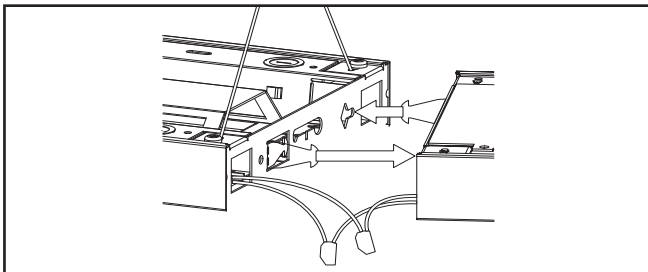


Figure 8.

Rassemblez les câbles dans la cavité de câblage et glissez simultanément les deux luminaires. Fixez les luminaires en utilisant les vis 10-32 x 9 mm (3/8 po) et les écrous. Serrez manuellement et sur un quart de tour de plus. (Figure 9).

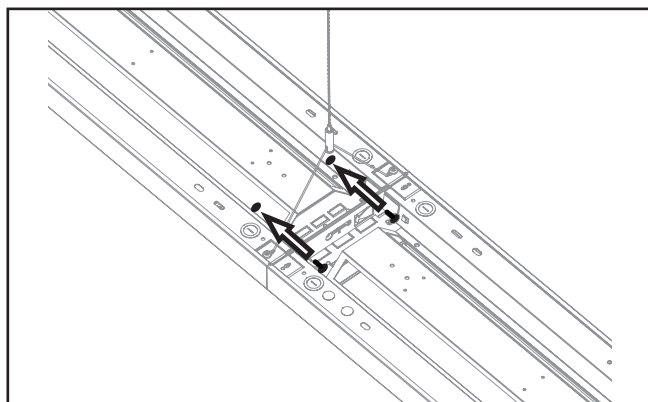


Figure 9.

Embout

Embouts: Glissez jusqu'à l'extrémité du luminaire et fixez en utilisant deux vis autotaraudeuses 10-32 x 9 mm (3/8 po). (Figure 10).

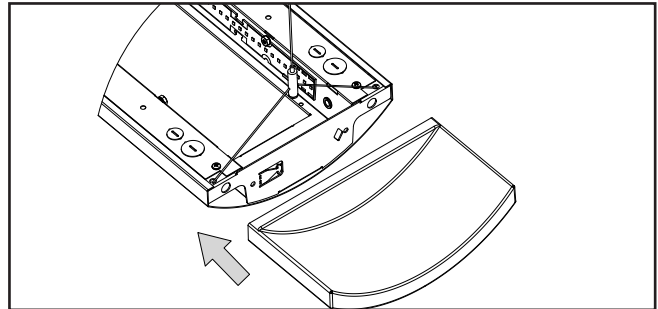


Figure 10.

Trousse d'éclairage DEL vers le bas

TROUSSE D'ÉCLAIRAGE DEL VERS LE BAS : Si vous avez retiré la trousse d'éclairage vers le bas pendant l'installation (non requis), réinstallez-la en utilisant la quincaillerie fournie (quatre vis 10-32 x 9 mm [3/8 po]). (Figure 11.)

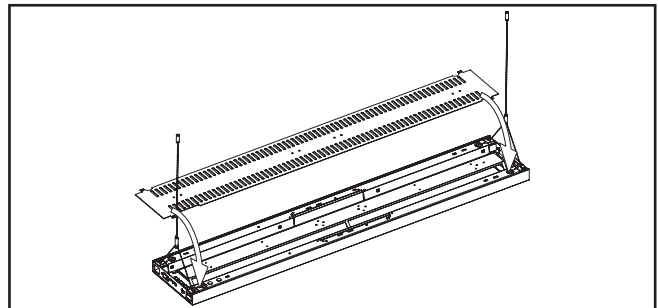


Figure 11.

Câblage

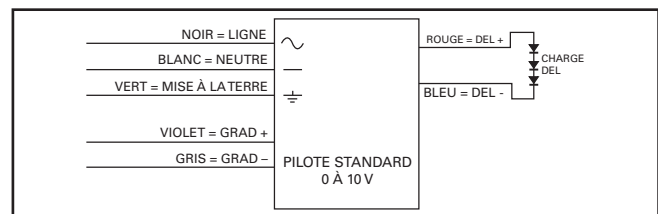


Figure 12.

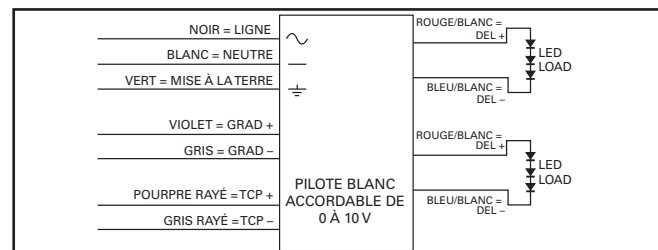


Figure 13.

Installation Instructions – Iridium-I3 Suspended LED Luminaire

Instructions d'installation – Luminaire suspendu Iridium-I3 à DEL

Instrucciones de instalación de la luminaria LED de montaje suspendido Iridium-I3



ADVERTENCIA



Riesgo de incendio, descarga eléctrica, cortes u otros riesgos de accidentes: la instalación y el mantenimiento de este producto deben ser realizados por un electricista calificado. Este producto debe ser instalado de acuerdo con el código de instalación correspondiente por una persona familiarizada con la construcción y la operación del producto y los peligros involucrados.



Riesgo de incendio y descarga eléctrica: asegúrese de que el suministro eléctrico esté **desconectado antes de comenzar** la instalación o intentar realizar cualquier tarea de mantenimiento. Desconecte el suministro eléctrico desde el fusible o el disyuntor.



Riesgo de incendio - Conductores de suministro mínimo de 90°C.

Riesgo de quemaduras - desconecte el suministro eléctrico y espere que la luminaria se enfríe antes de manipularla o repararla.



Riesgo de lesiones personales - debido a bordes filosos, manipúlela con cuidado.

El incumplimiento de estas instrucciones puede ocasionar la muerte, lesiones corporales graves y daños a la propiedad.

RENUNCIA DE RESPONSABILIDAD: Eaton no asume ninguna responsabilidad por daños o pérdidas de ningún tipo que puedan surgir por la instalación, manipulación o uso inadecuado, descuido o negligente de este producto.

IMPORTANTE: Lea atentamente antes de instalar la luminaria. Conserve estas instrucciones para tenerlas como referencia futura.

AVISO: El tornillo de conexión a tierra verde ya está ubicado correctamente. No lo cambie de ubicación.

AVISO: La luminaria puede dañarse y/o ser inestable si no se instala correctamente.

Nota: Las especificaciones y dimensiones están sujetas a cambios sin previo aviso.

ATENCIÓN Departamento de recepción: Observe que la descripción real de la luminaria no carezca de piezas ni presente daños notorios al momento de su entrega. Presente el reclamo directamente al transportista de carga (LTL). Los reclamos por daños ocultos deben presentarse dentro de los 15 días posteriores a la entrega del producto. Se debe guardar todo el material dañado, junto con el embalaje original.

INSTALACIÓN

Connection at Fixture

Cross Cable Installation

1. Inserte el terminal cilíndrico en el agujero de la esquina. (Figura 1.)
2. Inserte completamente la palanca a través del agujero de la esquina.

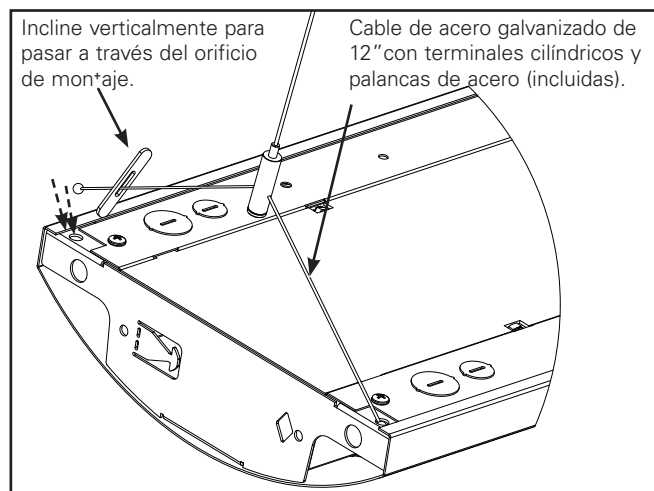


Figura 1.

Instalación de cable/Sujetador

Deslice el acoplador de cable en el cable de suspensión principal y asegure el acoplador al punto de montaje apropiado en el cielo raso. (Figura 2.)

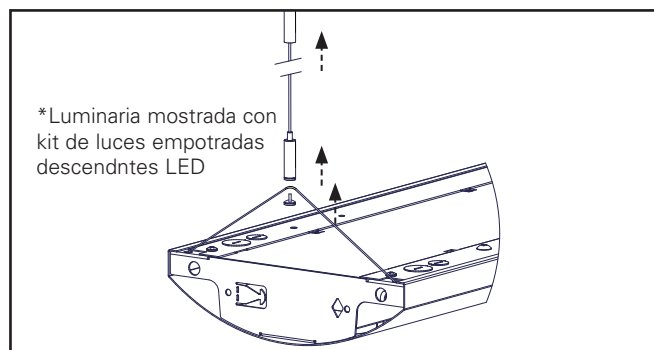
Instale el sujetador de cable en el cable de suspensión principal.

Inserte el cable transversal en el sujetador de cable e instale el tornillo de ajuste manual. Afloje el tornillo de ajuste manual para nivelar la luminaria.

Vuelva a apretar según sea necesario una vez que se haya completado la nivelación de la luminaria.

Ajuste el cable principal a la longitud deseada y corte el cable sobrante si es necesario. (Figura 4.)

Nota: Instale el CABLE ENGARZADO antes de cortar el cable.



Nota: Consulte las instrucciones de "Conexión en el cielo raso" de Corelite para obtener información detallada sobre varios métodos de montaje.

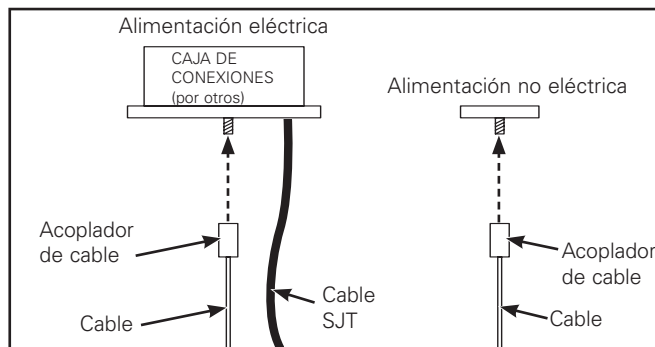


Figura 3.

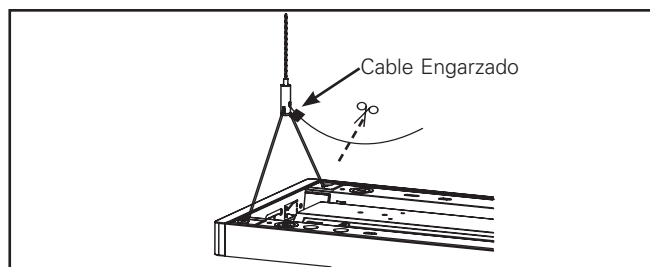


Figura 4.

Espaciado de Montaje

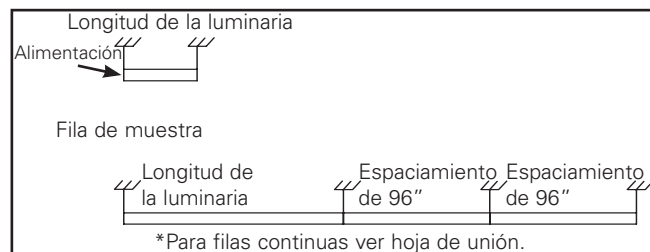
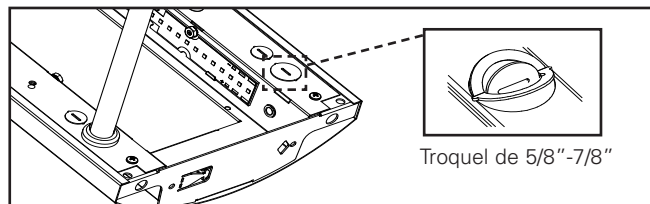


Figura 5.

Descenso de energía /Troqueles

Desprenda el troquel apropiado, deslice el cable de alimentación a través de la abertura del troquel, luego asegure el cable de alimentación con la atadura de tensión.

Nota: La ubicación de los troqueles varía dependiendo de la luminaria



Instrucciones de instalación de la luminaria LED de montaje suspendido Iridium-I3

Unión

Instale la primera luminaria con dos conjuntos de cables de CA, luego la segunda luminaria con un cable adicional. (Figura 7.)

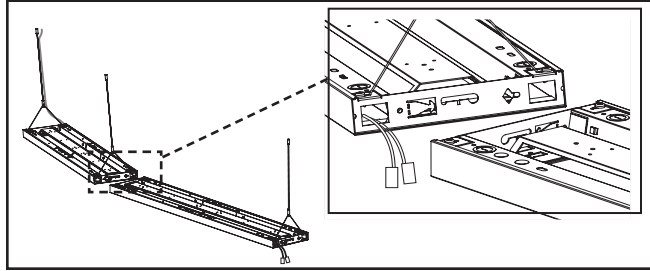


Figura 7.

Doble hacia afuera las pestañas de alineación cónicas y encájelas en las ranuras del alineador. (La luminaria 2 ahora es compatible con la luminaria 1 en la junta.) Haga conexiones eléctricas. (Figura 8.)

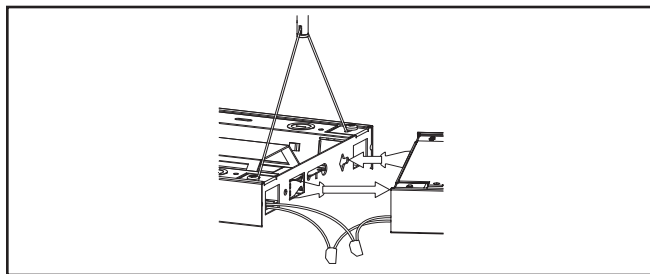


Figura 8.

Meta los cables en la cavidad del cable, deslice ambas luminarias juntas. Fije las luminarias con dos tornillos y tuercas de 10-32 x 3/8". Apriete 1/4 de vuelta más fuerte que al apretar con la mano. (Figura 9.)

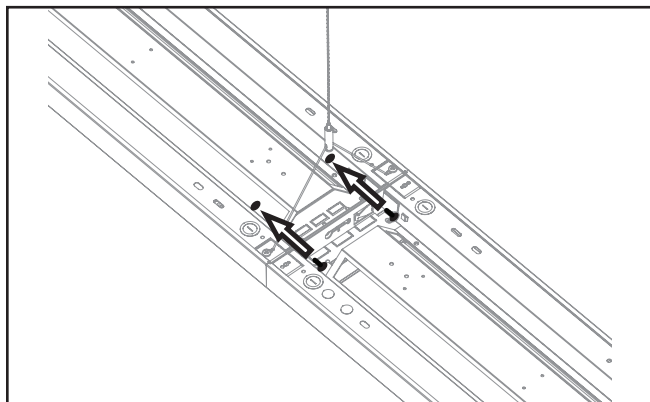


Figura 9.

Tapa del extremo

Tapas de los Extremos: Deslice hacia el extremo de la luminaria y asegúrela con dos tornillos autorroscantes de 10-32 x 3/8" (Figura 10.)

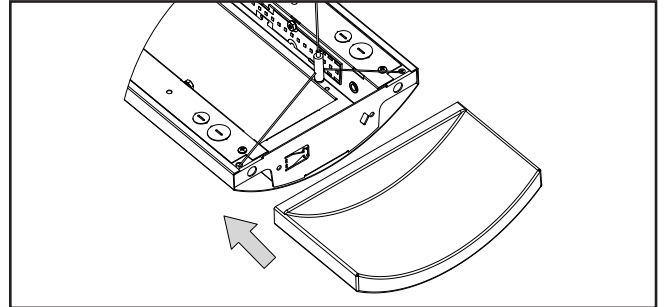


Figure 10..

Kit de luces empotradas descendentes LED

KIT DE LUCES EMPOTRADAS DESCENDENTES LED: Si se retiró el kit de las luces empotradas descendentes durante la instalación (no es necesario), vuelva a instalarlo con los accesorios incluidos (cuatro tornillos de 10-32 x 3/8"). (Figura 11.)

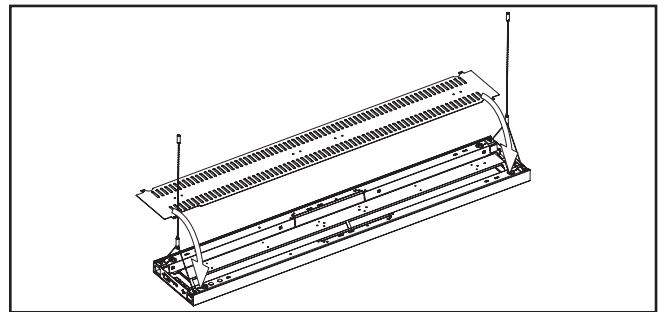


Figura 11.

Cableado

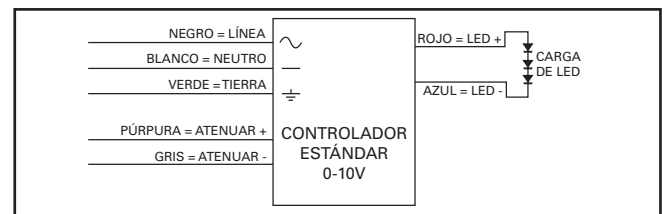


Figura 12.

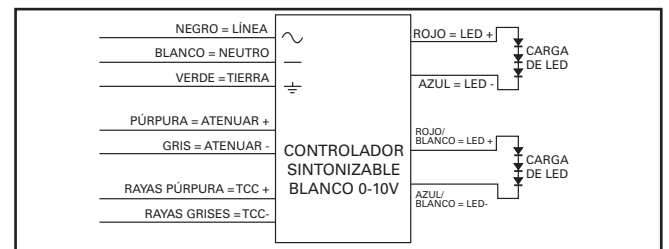


Figura 13.

Warranties and Limitation of Liability

Please refer to www.cooperlighting.com/WarrantyTerms for our terms and conditions.

Garanties et limitation de responsabilité

Veuillez consulter le site www.cooperlighting.com/WarrantyTerms pour obtenir les conditions générales.

Garantías y Limitación de Responsabilidad

Visite www.cooperlighting.com/WarrantyTerms para conocer nuestros términos y condiciones.



Eaton
18001 East Colfax Ave
Aurora, CO 80011
P: 800-553-3879
www.eaton.com/lighting

© 2018 Eaton
All Rights Reserved
Printed in USA
Imprimé aux États-Unis
Impreso en los EE. UU.
Publication No. ADE141250
April 13, 2020

Eaton is a registered trademark.
All trademarks are property
of their respective owners.

Eaton est une marque de commerce
déposée. Toutes les autres marques
de commerce sont la propriété de leur
propriétaire respectif.

Eaton es una marca comercial
registrada. Todas las marcas
comerciales son propiedad de sus
respectivos propietarios.

Product availability, specifications,
and compliances are subject to
change without notice

La disponibilité du produit, les
spécifications et les conformités
peuvent être modifiées sans préavis

La disponibilidad de productos, las
especificaciones y los cumplimientos
están sujetos a cambio sin previo aviso