

IB525016EN

Installation Instructions – PMM / MSA Mesa
Directives d'installation – PMM / MSA Mesa
Instrucciones de instalación – PMM / MSA Mesa

 **WARNING**



Risk of Fire, Electrical Shock, Cuts or other Casualty Hazards- Installation and maintenance of this product must be performed by a qualified electrician. This product must be installed in accordance with the applicable installation code by a person familiar with the construction and operation of the product and hazards involved.



Risk of Fire and Electric Shock- Make certain power is OFF before starting installation or attempting any maintenance. Disconnect power at fuse or circuit breaker.



Risk of Fire- Refer to product label for specific minimum supply conductor requirements.



Risk of Personal Injury- Fixture may become damaged and/or unstable if not installed properly.

Failure to comply with these instructions may result in death, serious bodily injury and property damage.

DISCLAIMER OF LIABILITY: Cooper Lighting Solutions assumes no liability for damages or losses of any kind that may arise from the improper, careless, or negligent installation, handling or use of this product.

NOTICE: Green ground wire provided in proper location. Do not relocate.

ATTENTION Receiving Department: Note actual fixture description of any shortage or noticeable damage on delivery receipt. File claim for common carrier (LTL) directly with carrier. Claims for concealed damage must be filed within 15 days of delivery. All damaged material, complete with original packing must be retained.

Safety: This fixture must be wired in accordance with the National Electrical Code and applicable local codes and ordinances. Proper grounding is required to insure personal safety. Carefully observe grounding procedure under installation section.

APPLICATIONS: This lighting fixture is designed for outdoor lighting services, and should not be used in area of limited ventilation or inside high ambient temperature enclosures. It must be stored in a dry location prior to installation. Do not expose lighting fixture to rain, dust or other environmental conditions prior to installation and insertion of photo control or shorting cap (if so equipped). Best results will be obtained if installed and maintained according to the following recommendations.

INSTALLATION

Please follow the installation instructions specific to the catalog part that you ordered.

Note: Care must be taken not to set lighting fixture down on optical lenses or lift the fixture in the lens area.

Tools required

Allen key 3/16", #2 Phillips head screw driver and torque wrench.

A. Post Mount Single Luminaire (4" O.D. Pole Top Complete with 3" O.D. Tenon, Tenon Length Range 3" to 4" Only)

1. Pull three leads from luminaire tenon fitter and supply leads from the pole tenon.
2. Connect supply wires to appropriate luminaire leads. (Figure 1.)

Supply side ground wire to green luminaire lead.

Supply side neutral wire to white luminaire lead.

Supply side line voltage wire to black luminaire lead.

3. Once connections are completely made, carefully push all wires down into the tenon.

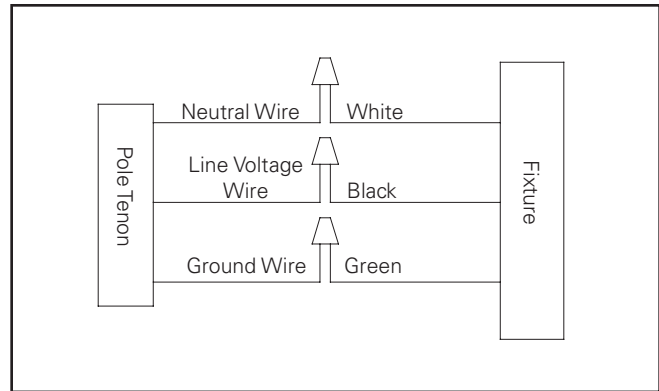


Figure 1.

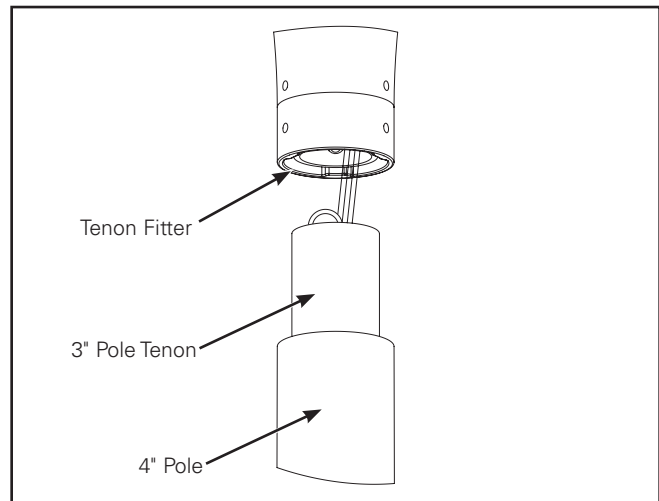


Figure 2.

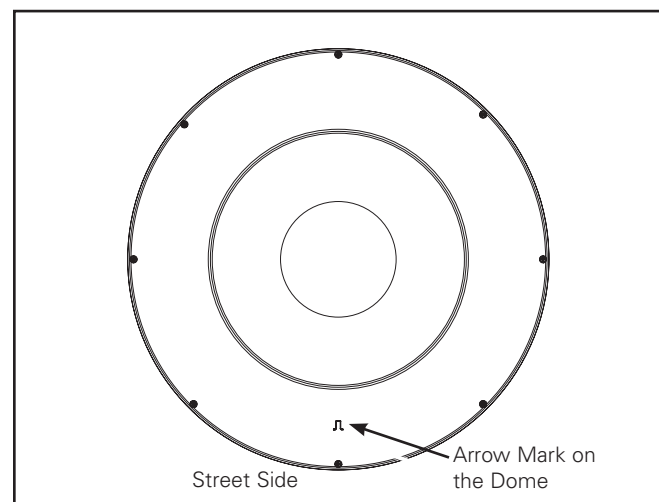


Figure 3.

- 4. Slip fit the fixture onto the tenon. (Figure 2.)
Note: Make sure wires do not get pinched.
- 5. For luminaire with asymmetric optics, rotate the fixture according to arrow mark on the dome towards the street side. (Figure 3.)

For standard product

- 6a. Install four 3/8 - 24 x .375" set screws and tighten to 160 in-lbs. (Figure 4)
- 7a. Install four 3/8 - 24 x .3185" jam set screws and tighten to 100 in-lbs. (Figure 4)

For 3G product

- 6b. Install eight 3/8 - 24 x .375" set screws and tighten to 160 in-lbs. (Figure 5)
- 7b. Install eight 3/8 - 24 x .3185" jam set screws and tighten to 100 in-lbs. (Figure 5)

CAUTION

Over tightening screws may cause fixture damage.

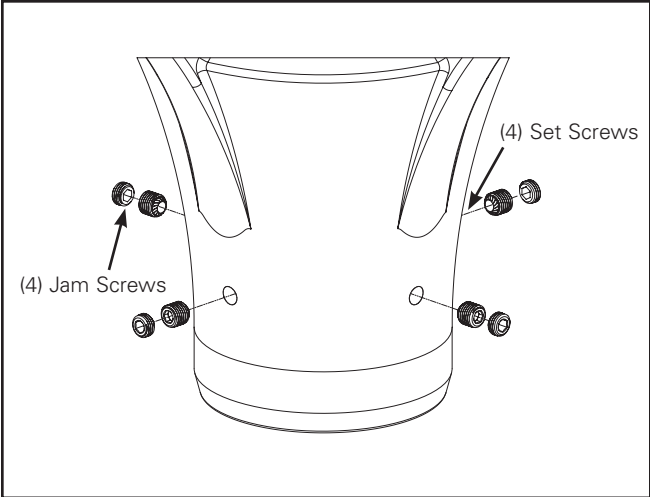


Figure 4.

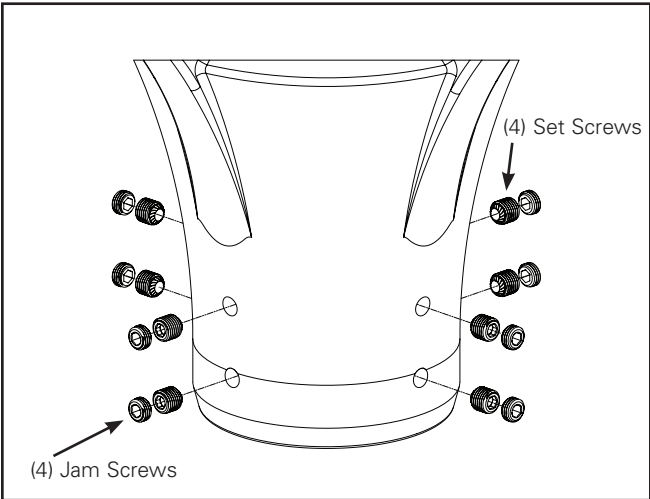


Figure 5.



AVERTISSEMENT



Risque d'incendie, de décharge électrique, de coupure ou d'autres accidents de personne – L'installation et l'entretien de ce produit doivent être effectués par un électricien qualifié. Ce produit doit être installé conformément aux règles d'installation en vigueur par une personne familière avec la construction et le fonctionnement du produit ainsi qu'avec les risques inhérents.



Risque d'incendie et de décharge électrique – Assurez-vous que l'alimentation électrique est **HORS TENSION** avant de commencer l'installation ou de tenter d'en faire l'entretien. Mettez l'alimentation électrique hors tension depuis le fusible ou le disjoncteur.



Risque d'incendie – Consultez l'étiquette du produit pour connaître les exigences minimums du conducteur d'alimentation.



Risques de blessures – Le luminaire peut être endommagé et/ou instable s'il n'est pas installé correctement.

La désobéissance aux instructions suivantes représente un risque de blessures graves ou mortelles et de dommages matériels.

EXONÉRATION DE RESPONSABILITÉ : Cooper Lighting Solutions n'assume aucune responsabilité pour les dommages ou pertes de quelque nature que ce soit pouvant découler d'une installation, d'une manipulation ou d'une utilisation inappropriée, imprudente ou négligente de ce produit.

AVIS : Le fil vert de mise à la terre se trouve au bon endroit. Ne le déplacez pas.

ATTENTION Service de la réception : Veuillez fournir une description de tout élément manquant ou de tout dommage au luminaire constaté au bordereau de réception. Soumettez une réclamation de transporteur public (chargement partiel) directement auprès du transporteur. Les réclamations pour avaries occultes doivent être faites dans les 15 jours suivant la réception. Tout le matériel endommagé ainsi que l'emballage d'origine doivent être conservés.

Sécurité : Le câblage du luminaire doit être conforme au Code national de l'électricité, aux lois et règlements locaux en vigueur. Une mise à la terre adéquate est requise afin d'assurer votre sécurité. Respectez soigneusement la procédure de mise à la terre du chapitre d'installation.

APPLICATIONS : Ce luminaire a été conçu pour l'éclairage extérieur et ne doit pas être utilisé dans un endroit peu ventilé ou dans des enceintes où la température ambiante est élevée. Il doit être rangé dans un endroit sec en attendant son installation. N'exposez pas le luminaire à la pluie, à la poussière ou à d'autres conditions environnementales avant l'installation et l'insertion de l'interrupteur photoélectrique ou de la fiche de mise en court-circuit (si le luminaire en est équipé). Les résultats seront meilleurs si le luminaire est installé et entretenu selon les recommandations suivantes.

INSTALLATION

Suivez les directives d'installation correspondant à la pièce du catalogue que vous avez commandée.

Note: Assurez-vous de ne pas déposer le luminaire sur les lentilles et de ne pas le soulever en posant vos mains sur les lentilles.

Outils requis

Clé hexagonale de 48 mm (3/16 po), tournevis à pointe cruciforme n° 2 et clé dynamométrique.

A. Luminaire simple monté sur support (tête de poteau complète d'un diamètre ext. de 10,16 cm [4 po] avec tenon d'un diamètre ext. de 7,62 cm [3 po], longueur du tenon entre 7,62 et 10,16 cm [3 et 4 po] seulement)

1. Tirer sur les trois fils de connexion à partir de l'adaptateur du tenon du luminaire et sur les fils d'alimentation à partir du tenon du poteau.
2. Connectez les fils d'alimentation aux fils de sortie appropriés du luminaire (figure 1).
 - Raccordez le fil de mise à la terre latéral au fil de sortie vert du luminaire.
 - Raccordez le fil neutre latéral au fil de sortie blanc du luminaire.
 - Raccordez le fil de tension secteur au fil noir du luminaire.
3. Une fois les connexions terminées, poussez doucement tout le câblage dans le tenon, vers le bas.
4. Faites glisser le luminaire sur le tenon pour l'ajuster (figure 2).

Note: Assurez-vous que le câblage n'est pas coincé.

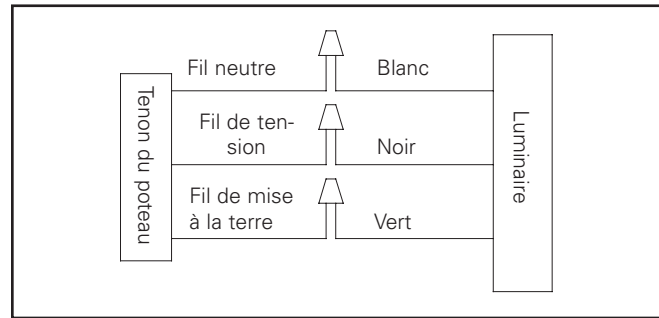


Figure 1.

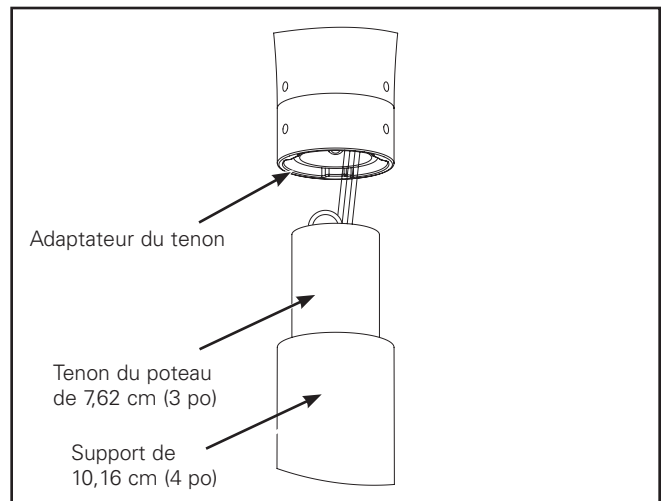


Figure 2.

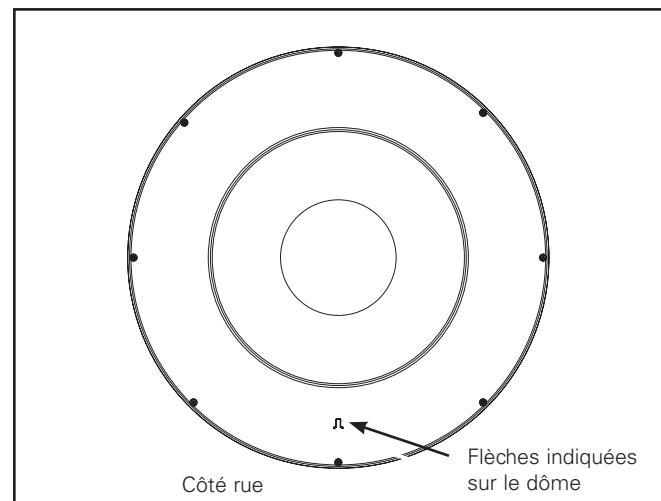


Figure 3.

5. Si le luminaire a des optiques asymétriques, faites pivoter le luminaire selon les flèches indiquées sur le dôme vers le côté de la rue (figure 3).
6. For luminaire with asymmetric optics, rotate the fixture according to arrow mark on the dome towards the street side. (Figure 3.)

Pour luminaire standard

- 6a. Installez quatre vis de serrage de 3/8 24 x 0,375 po et serrez-les jusqu'à 18 Nm (160 po-lb). (Figure 4)
- 7a. Installez quatre contre-écrous de 3/8 24 x 3185 po et serrez-les jusqu'à 11.3 Nm (100 po-lb). (Figure 4)

Pour luminaire 3G

- 6b. Installez huit vis de serrage de 3/8 24 x 0,375 po et serrez-les jusqu'à 18 Nm (160 po-lb). (Figure 5)
- 7b. Installez huit contre-écrous de 3/8 24 x 3185 po et serrez-les jusqu'à 11.3 Nm (100 po-lb). (Figure 5)

MISE EN GARDE

Trop serrer  vis pourrait endommager le luminaire.

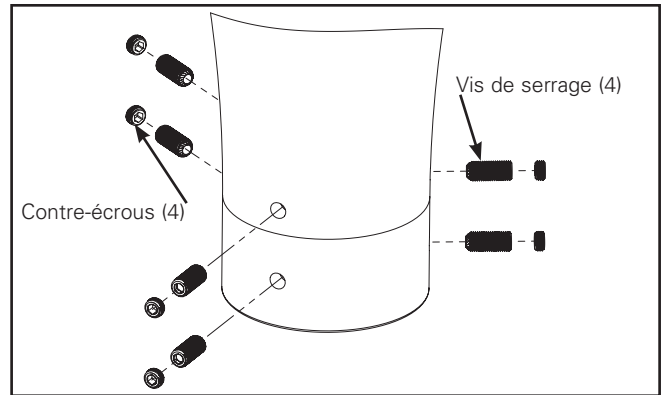


Figure 4.

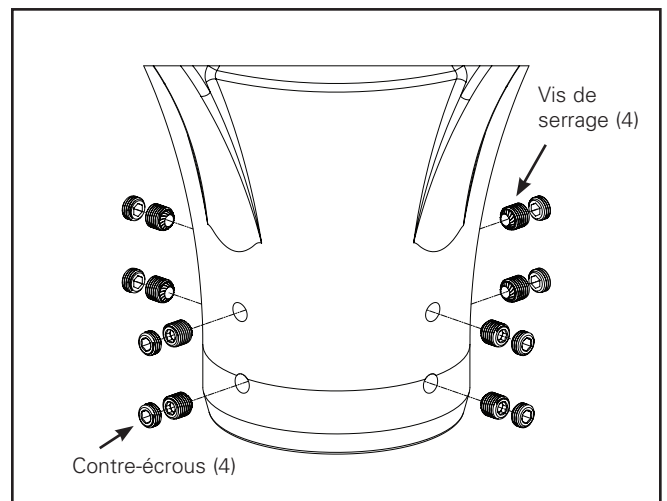


Figure 5.

ADVERTENCIA



Riesgo de incendio, descarga eléctrica, cortes u otros riesgos de accidentes- La instalación y el mantenimiento de este producto deben ser realizados por un electricista calificado. Este producto debe ser instalado de acuerdo con el código de instalación correspondiente por una persona familiarizada con la construcción y el funcionamiento del producto y los riesgos involucrados.



Riesgo de incendio y descarga eléctrica- Asegúrese de que la energía esté desconectada antes de comenzar la instalación o intentar realizar cualquier tarea de mantenimiento. Desconecte la energía en el fusible o en el disyuntor.



Riesgo de incendio: Consulte la etiqueta del producto para conocer los requisitos mínimos específicos del conductor de suministro.



Riesgo de lesiones físicas: la luminaria puede dañarse o convertirse en un objeto inestable si no se instala correctamente.

El incumplimiento de estas instrucciones puede ocasionar la muerte, lesiones corporales graves y daños a la propiedad.

RENUNCIA DE RESPONSABILIDAD: Cooper Lighting Solutions no asume ninguna responsabilidad por daños o pérdidas de ningún tipo que puedan surgir por la instalación, manipulación o uso inadecuado, descuidado o negligente de este producto.

AVISO: El tornillo de conexión a tierra verde ya está ubicado correctamente. No lo cambie de ubicación.

ATENCIÓN Departamento receptor: Observe la descripción real de la luminaria para tomar nota de cualquier faltante o daño notable en el recibo de entrega. Presente un reclamo de transporte común (LTL) directamente al transportista. Los reclamos por daños ocultos se deben presentar dentro de los 15 días de la entrega. Se debe conservar todo el material dañado, incluido el embalaje original.

Seguridad: Esta luminaria debe cablearse de conformidad con el Código Eléctrico Nacional y las ordenanzas y los códigos locales aplicables. Se requiere una adecuada conexión a tierra para garantizar la seguridad personal. Consulte atentamente el procedimiento de conexión a tierra en la sección de instalación.

APLICACIONES: Esta luminaria está diseñada para un servicio de iluminación en exteriores y no debería utilizarse en un área de poca ventilación o dentro de recintos con alta temperatura ambiente. Debe almacenarse en una ubicación seca antes de su instalación. No exponga la luminaria a la lluvia, el polvo u otras condiciones medioambientales antes de su instalación e inserción del fotocontrol o tapa de cortocircuito (si así viniera equipada). Obtendrá mejores resultados si la instala y le realiza el servicio de mantenimiento de acuerdo con las siguientes recomendaciones.

INSTALACIÓN

Sigue las instrucciones de instalación específicas para la pieza del catálogo que hayas pedido.

Nota: Se debe tener cuidado de no colocar la luminaria sobre los lentes ópticos ni levantarla por el área del lente.

Herramientas necesarias

Llave Allen 3/16", destornillador Phillips No. 2 y llave dinamométrica.

A. Luminaria simple para montaje en poste (Polo superior completo 4" O.D. con conector espiga 3" O.D., rango de longitud de espiga de 3" a 4" solamente)

1. Extrae tres terminales del instalador de espiga de la luminaria y suministra los terminales desde la espiga del poste.
2. Conecta los cables de alimentación a los terminales correspondientes de la luminaria. (Figura 1.)

El cable de conexión a tierra del lado de la alimentación con el terminal verde de la luminaria.

El cable neutro del lado de la alimentación con el terminal blanco de la luminaria.

El cable de tensión de línea del lado de la alimentación con el terminal negro de la luminaria.

3. Una vez que las conexiones estén completamente hechas, presiona con cuidado todos los cables hacia abajo en la espiga.
4. Desliza el accesorio en la espiga (Figura 2).

Note: Asegúrate de que los cables no se pinchen.

5. Para la luminaria con óptica asimétrica, gira el

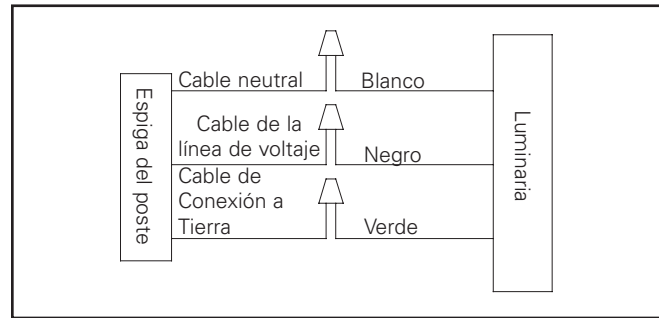


Figura 1.

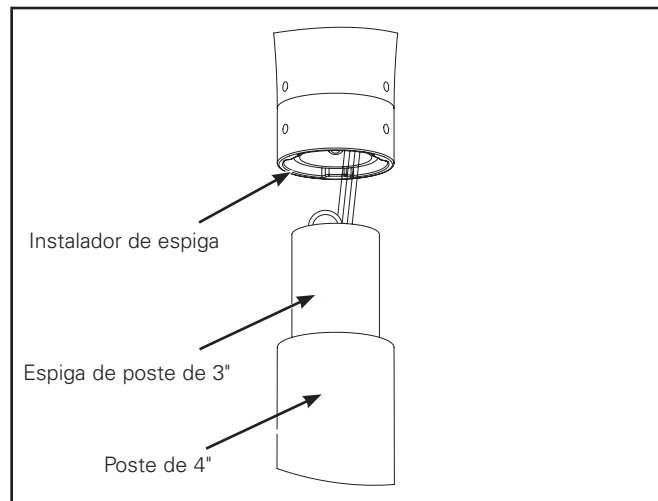


Figure 2.

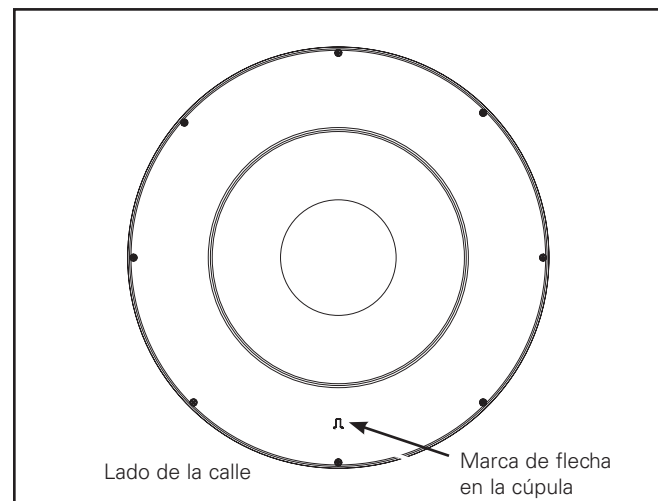


Figure 3.

dispositivo de acuerdo con la marca de flecha en la cúpula hacia el lado de la calle. (Figura 3.)

6. Instala ocho tornillos de fijación de 3/8-24 x .375" y apriétalos a 160 in-lbs. (Figura 5.)
7. Instala ocho tornillos de seguridad de 3/8-24 x .3185" y apriétalos a 100 in-lbs. (Figura 5.)


Para luminaria estándar

- 6a. Instala cuatro tornillos de fijación de 3/8-24 x .375" y apriétalos a 160 in-lbs. (Figura 4.)
- 7a. Instala cuatro tornillos de seguridad de 3/8-24 x .3185" y apriétalos a 100 in-lbs. (Figura 4.)

Para luminaria 3G

- 6b. Instala ocho tornillos de fijación de 3/8-24 x .375" y apriétalos a 160 in-lbs. (Figura 5.)
- 7b. Instala ocho 3/8 - 24 x .3185" jam set screws and tighten to 100 in-lbs. (Figure 5)

PRECAUCIÓN

Apretar demasiado los tornillos puede causar daño al accesorio. 

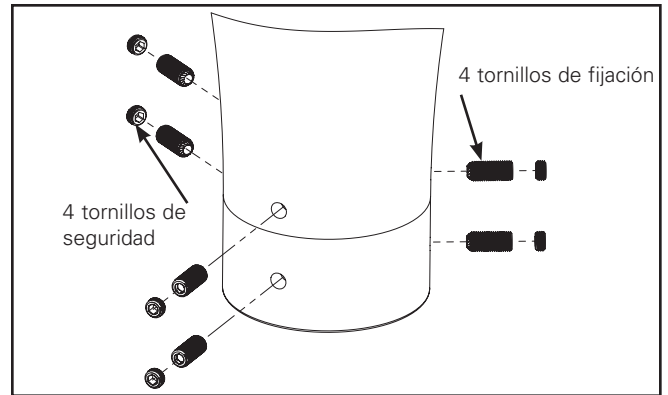


Figura 2.

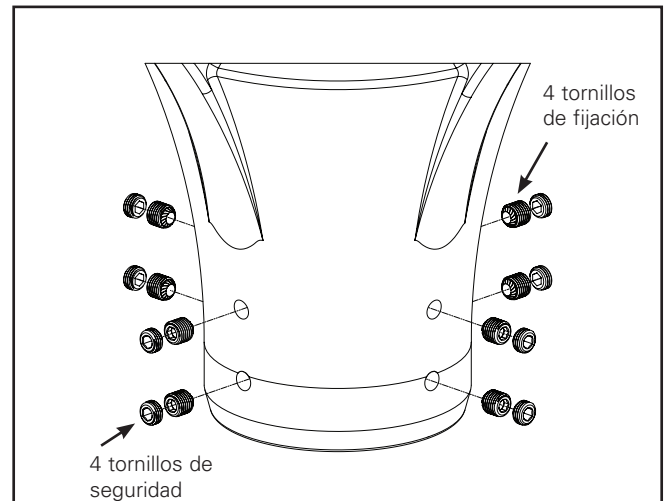


Figure 5.

FCC Statement

Note: This equipment has been tested and found to comply with the limits for a Class B digital device, pursuant to part 15 of the FCC Rules. These limits are designed to provide reasonable protection against harmful interference in a residential installation. This equipment generates uses and can radiate radio frequency energy and, if not installed and used in accordance with the instructions, may cause harmful interference to radio communications. However, there is no guarantee that interference will not occur in a particular installation. If this equipment does cause harmful interference to radio or television reception, which can be determined by turning the equipment off an on, the user is encouraged to try to correct the interference by one or more of the following measures:

- Reorient or relocate the receiving antenna.
- Increase the separation between the equipment and receiver.
- Connect the equipment into an outlet on a circuit different from that to which the receiver is connected.
- Consult the dealer or an experienced radio/TV technician for help.

Declaración de la FCC

Nota: El equipo ha sido probado y cumple con los límites para un dispositivo digital de Clase B, de conformidad con la parte 15 de las Normas de la FCC. Estos límites están diseñados para proporcionar una protección razonable contra las interferencias dañinas en una instalación residencial. Este equipo genera usos y puede emitir energía de radiofrecuencia y si no se instala y utiliza de acuerdo con las instrucciones, puede causar interferencia dañina en las comunicaciones de radio. Sin embargo, no se puede garantizar que dicha interferencia no ocurra en una instalación determinada. Si este equipo causa interferencia dañina en la recepción de radio o televisión, lo que puede determinarse apagando y encendiendo el equipo, se recomienda al usuario que intente corregir la interferencia mediante una o más de las siguientes medidas:

- Reorientar o reubicar la antena receptora.
- Aumentar la separación entre el equipo y el receptor.
- Conectar el equipo a una toma de corriente en un circuito diferente al que está conectado el receptor
- Consultar con el distribuidor o con un técnico de radio/TV experimentado para obtener ayuda.

Warranties and Limitation of Liability

Please refer to www.cooperlighting.com/Legal for our terms and conditions.

Garanties et limitation de responsabilité

Veuillez consulter le site www.cooperlighting.com/Legal pour obtenir les conditions générales.

Garantías y Limitación de Responsabilidad

Visite www.cooperlighting.com/Legal para conocer nuestros términos y condiciones.

Cooper Lighting Solutions
1121 Highway 74 South
Peachtree City, GA 30269
P: 770-486-4800
www.cooperlighting.com

Canada Sales
5925 McLaughlin Road
Mississauga, Ontario L5R 1B8
P: 905-501-3000
F: 905-501-3172

© 2020 Cooper Lighting Solutions
All Rights Reserved

Publication No. IB525016EN
July 7, 2020

Cooper Lighting Solutions is a registered trademark. All trademarks are property of their respective owners.

Cooper Lighting Solutions est une marque de commerce déposée. Toutes les autres marques de commerce sont la propriété de leur propriétaire respectif.

Cooper Lighting Solutions es una marca comercial registrada. Todas las marcas comerciales son propiedad de sus respectivos propietarios.

Product availability, specifications, and compliances are subject to change without notice

La disponibilité du produit, les spécifications et les conformités peuvent être modifiées sans préavis

La disponibilidad de productos, las especificaciones y los cumplimientos están sujetos a cambio sin previo aviso