

Installation Instructions – Arbor Post Top

Instructions d'installation – Haut de poteau Arbor

Instrucciones de instalación – Luminaria para poste de rotonda

⚠ WARNING

Customer is responsible for engineering analysis to confirm pole and fixture compatibility for all applications. Serious bodily injury or property damage may occur if the pole mounted luminaire is not installed to a compatible new or existing pole specific to the conditions of your installation and physical location. Refer to our pole white paper WP513001EN for additional support information.

⚠ WARNING

Make certain power is OFF before starting installation or attempting any maintenance.

⚠ WARNING

Risk of fire/electric shock. If not qualified, consult an electrician.

⚠ WARNING

Risk of Electric Shock – Disconnect power at fuse or circuit breaker before installing or servicing.

⚠ WARNING

Risk of Burn – Disconnect power and allow fixture to cool before servicing.

⚠ WARNING

Risk of Personal Injury – Fixture may become damaged and/or unstable if not installed properly.

- Do not mount luminaire within 6" of a combustible surface.
- Do not handle luminaire by the glass. Do not touch LEDs.

Note: These instructions do not claim to cover all details or variations in the equipment, procedure, or process described, nor to provide directions for meeting every possible contingency during installation, operation or maintenance. When additional information is desired to satisfy a problem not covered sufficiently for user's purpose, please contact your nearest representative.

Note: This lighting fixture has been shipped complete with one of several mounting options. Please follow the installation instructions specific to the catalog part that you ordered.

Note: Care must be taken not to set lighting fixture down on optical lenses or lift the fixture in the lens area.

Note: Specifications and dimensions subject to change without notice.

IMPORTANT: Read carefully before installing fixture. Retain for future reference.

GENERAL: Upon receipt of the fixture, thoroughly inspect for any freight damage which should be brought to the attention of the delivery carrier. Compare the catalog description listed on the packing slip with the fixture label on the housing to assure you have received the correct material.

SAFETY: This fixture must be wired in accordance with the National Electrical Code and applicable local codes and ordinances. Proper grounding is required to insure personal safety. Carefully observe grounding procedure under installation section.

APPLICATIONS: This lighting fixture is designed for outdoor lighting services, and should not be used in area of limited ventilation or inside high ambient temperature enclosures. It must be stored in a dry location prior to installation. Do not expose lighting fixture to rain, dust or other environmental conditions prior to installation and insertion of photo control or shorting cap (if so equipped). Do not install the fixture near combustible materials or locate next to airflow blocking surfaces within 6 inches. Best results will be obtained if installed and maintained according to the following recommendations.

Installation Instructions – Arbor Post Top

INSTALLATION

This lighting fixture has been shipped complete with one of several mounting options. Please follow the installation instructions specific to the catalog part that you ordered.

Note: Care must be taken not to set lighting fixture down on optical lenses or lift the fixture in the lens area.

Tools required

Allen key 3/16"; #2 Phillips head screw driver and torque wrench.

A. Post Mount Single Luminaire (3" O.D. Pole Top Complete with 2-3/8" O.D. Tenon, Tenon Length Range 3" to 4" Only)

1. Pull three leads from luminaire tenon fitter and supply leads from the pole tenon.
2. Connect supply wires to appropriate luminaire leads. (Figure 1.)
 - Supply side ground wire to green luminaire lead.
 - Supply side neutral wire to white luminaire lead.
 - Supply side line voltage wire to black luminaire lead.
3. Once connections are completely made, carefully push all wires down into the tenon.
4. Slip fit the fixture onto the tenon. (Figure 2.)

Note: Make sure wires do not get pinched.
5. For luminaire with asymmetric optics, rotate the fixture according to arrow mark on the dome towards the street side. (Figure 3.)
6. Install six 3/8-24 x .375" set screws and tighten to 160 in-lbs. (Figure 4.)
7. Install six 3/8-24 x .1875" jam screws and tighten to 160 in-lbs. (Figure 4.)

CAUTION

Over tightening screws may cause fixture damage.

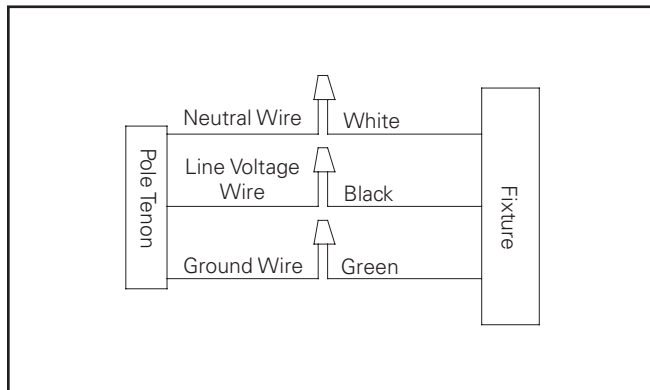


Figure 1.

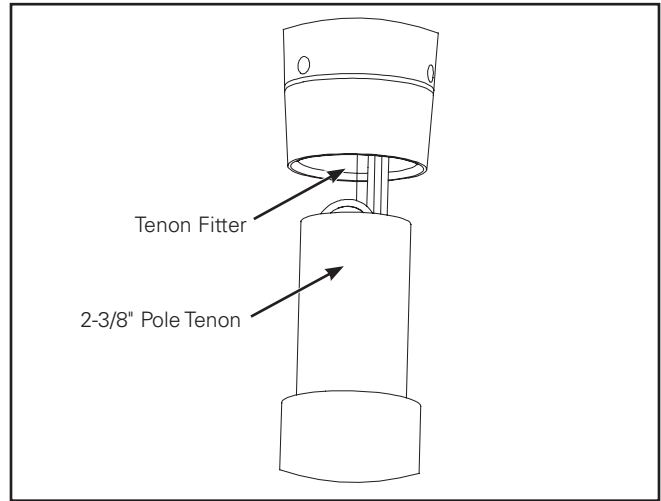


Figure 2.

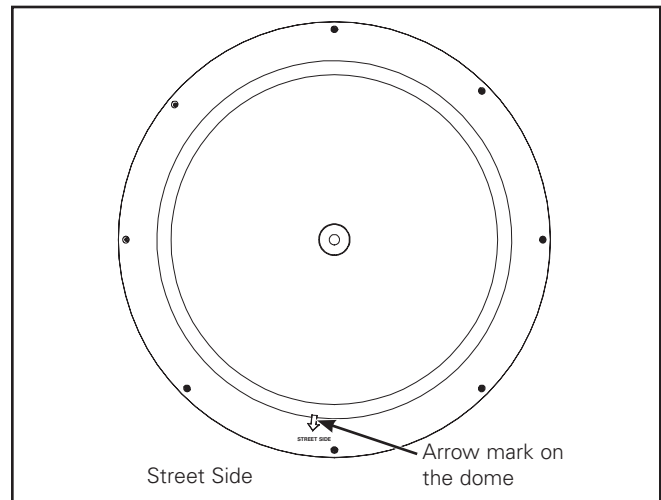


Figure 3.

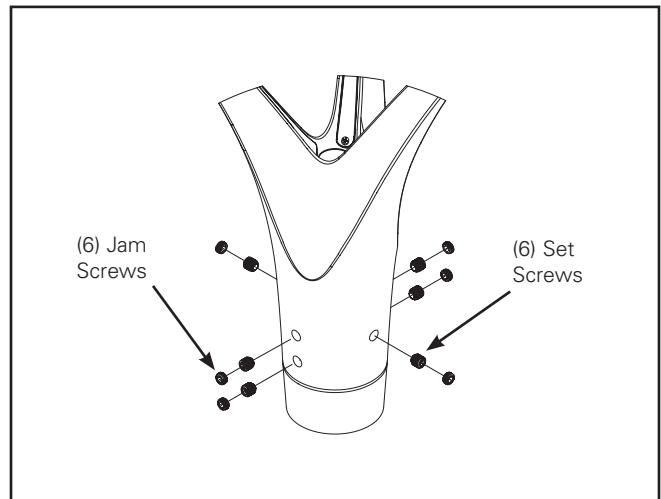


Figure 4.

B. Pole Mount Single Arm (4" or 5" O.D. Pole with 2-3/8" or 3" O.D. Tenon. Tenon Length Range 4" to 6" Only)

1. If using pole with 2-3/8" tenon, slipfit the spacer provided onto the tenon of the pole. If using a pole with 3" tenon, discard the spacer provided.
2. Pull supply wires from pole tenon through the hole.
3. Loosen and take off the cap from single arm bottom hole. (Figure 5.)
4. Insert supply wires from the pole through the bottom hole of single arm and pull them down through the cap hole. (Figure 5.)
5. Slip fit the single arm onto pole tenon.

Note: Make sure the supply wires do not get pinched.

6. Rotate the single support arm to desired position. If using the spacer from step 1, line up the clearance holes in the spacer with holes in the arm.
7. Install six 3/8-24 x 7/8" set screws to hold arm to pole and tighten to 200 inch-lbs. (Figure 6). Use 7/8" long set screws if tenon size is 2-3/8". Use 1/2" set screws if tenon size is 3".
8. Install six 3/8-24 x 3/16" jam screws and tighten to 175 inch-lbs. (Figure 6.)

CAUTION

Over tightening screws may cause fixture damage.

9. Pull three leads from luminaire and insert into the arm tenon and through the cap hole. (Figure 7)
10. Slip fit the fixture onto the single arm tenon.

Note: Make sure wires do not get pinched.

11. For luminaire with asymmetric optics, rotate the fixture according to arrow mark on the dome towards the street side. (Figure 8.)

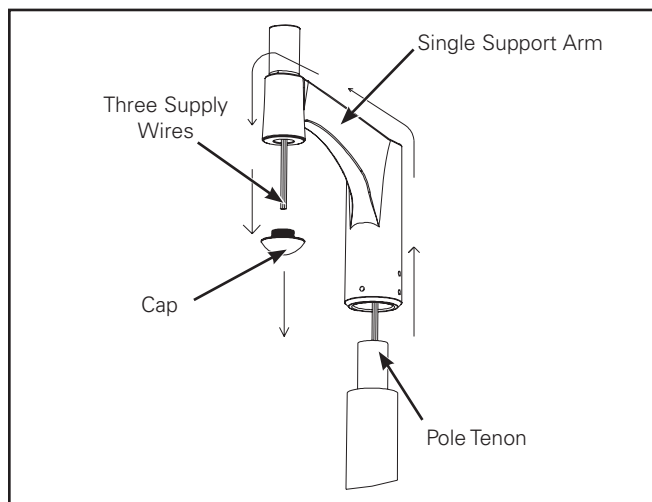


Figure 5.

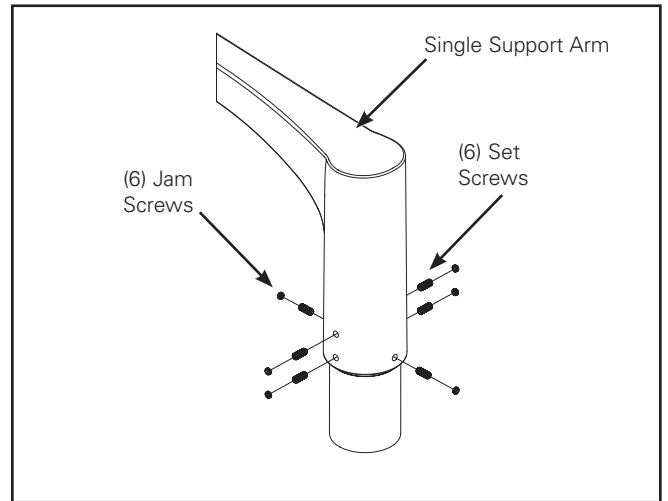


Figure 6.

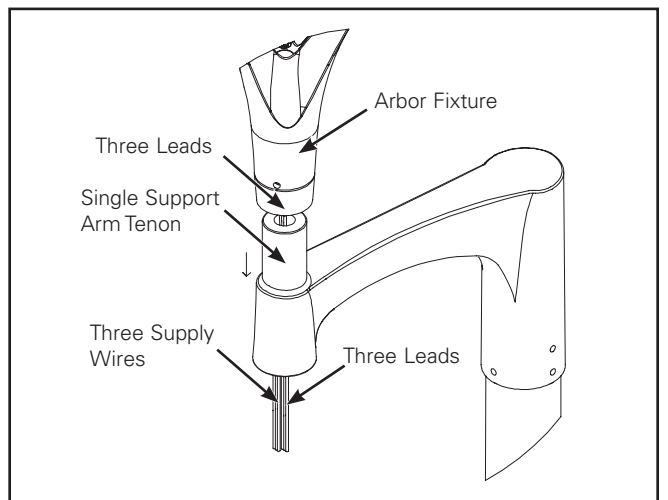


Figure 7.

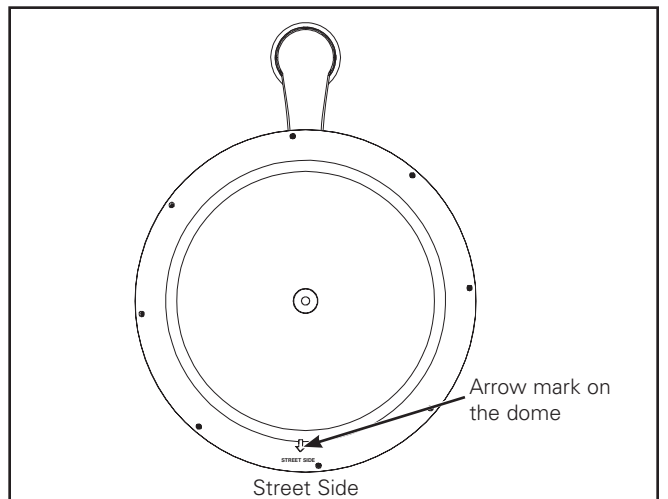


Figure 8.

Installation Instructions – Arbor Post Top

12. Connect supply wires to appropriate luminaire leads (Figure 9.)
 - Supply side ground wire to green luminaire lead.
 - Supply side neutral wire to white luminaire lead.
 - Supply side line voltage wire to black luminaire lead.
13. Once connections are completely made, carefully push all wires back into the arm's hole where the cap was removed from. Tighten the cap to close.

Note: Make sure wires do not get pinched.
14. Install six 3/8-24 x 3/8" set screws to hold the luminaire on arm tenon and tighten to 160 inch-lbs.
15. Install six 3/8-24 x 3/16" jam screws and tighten to 160 inch-lbs.

CAUTION

Over tightening screws may cause damage to the luminaire or arm.

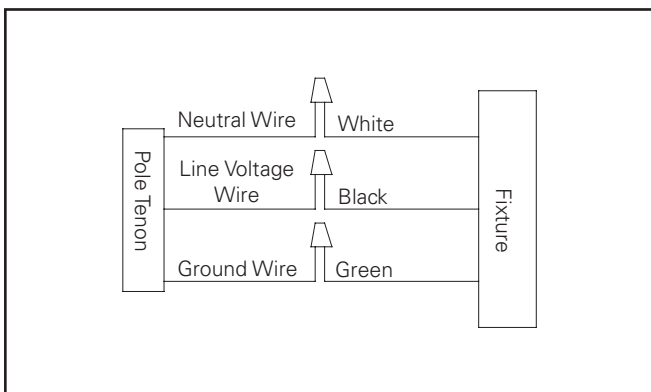


Figure 9.

C. Post Mount Twin Arm (4" or 5" O.D. Pole; 3" O.D. Tenon Only, Tenon Length Range 4" to 6" Only)

1. Loosen and take off the two caps from twin arm.
2. Pull the supply wires from post's tenon and split supply connections into two with supply leads going in each side of the arm. (Figure 10.)
3. Slip fit the twin arm onto post's tenon and rotate the twin arm to the desired position.

Note: Make sure the supply wires do not get pinched.
4. Install eight 1/2-13 x 1-1/4" set screws to hold arm to pole and tighten to 300 inch-lbs. (Figure 11.) Install eight 1/2-13 jam nuts onto the sets screws and torque to 325 inch-lbs.

Note: Only install on a 3" tenon.

CAUTION

Over tightening screws may cause fixture damage.

5. Route the luminaires onto two arm's tenons on both sides.

Note: Make sure wires do not get pinched.

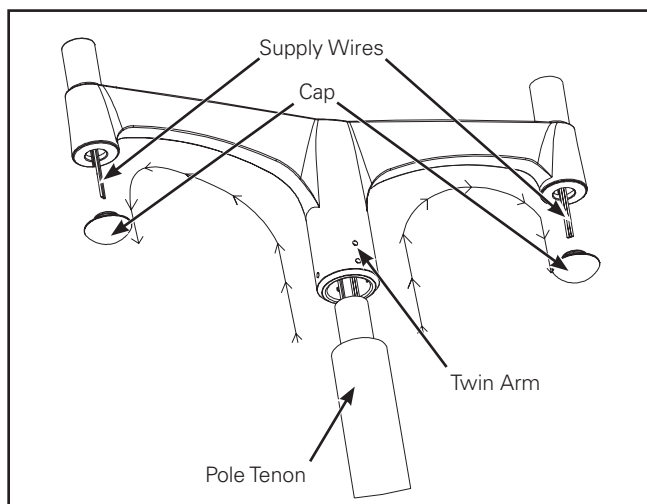


Figure 10.

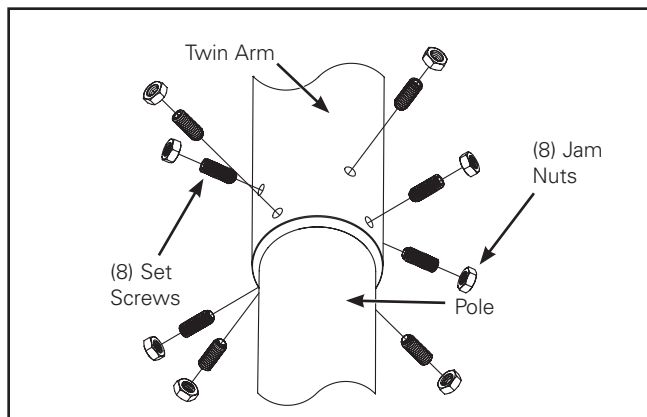


Figure 11.

6. For luminaire with asymmetric optics, rotate the fixtures according to arrow mark on the dome towards the street side. (Figure 12.)
7. Use one of the two bottom most holes on the luminaires as a template to drill a pilot hole into the twin arm tenons (two places on the arm one on each tenon). Use the drill bushing provided and insert it in one of the bottom holes of the luminaire and drill a 3/16" pilot hole through the bushing into the tenon. Drill the hole until the drill clears tenon wall on one side. (Figure 13.)
8. Take out the drill bushing and use a 3/16" (.203) drill bit to open up the pilot hole. Tap this hole to 1/4-20 UNC thread. (Figure 13.)
9. Connect supply wires to appropriate luminaire leads. (Figure 14.)
 - Supply side ground wire to green luminaire lead.
 - Supply side neutral wire to white luminaire lead.
 - Supply side line voltage wire to black luminaire lead.

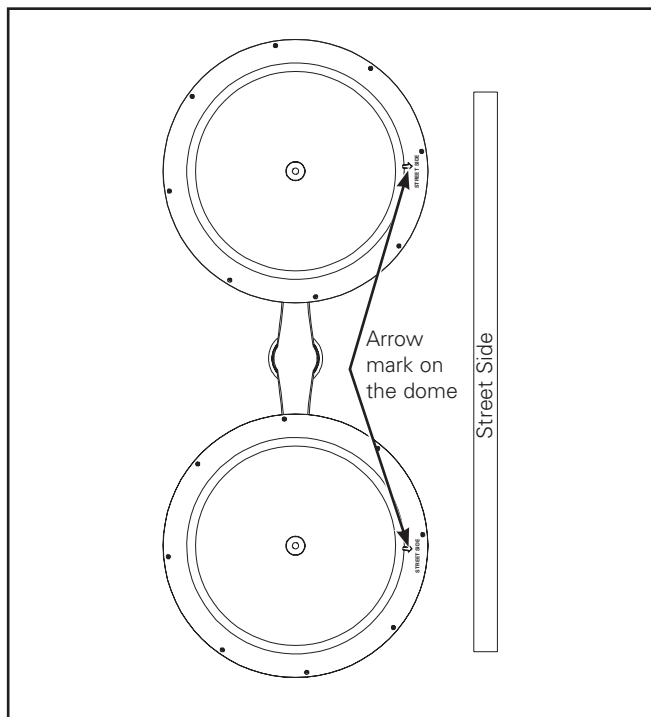


Figure 12.

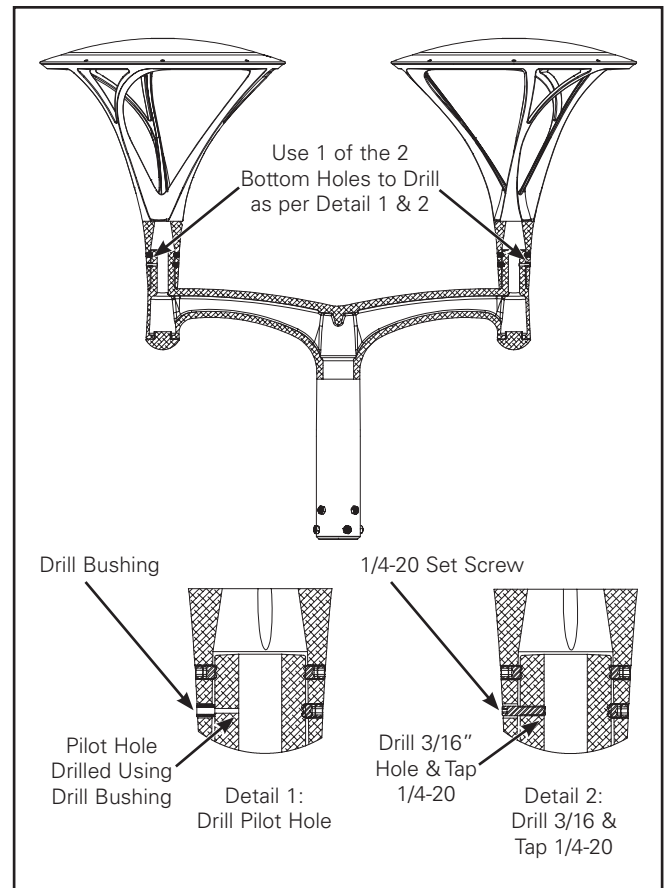


Figure 13.

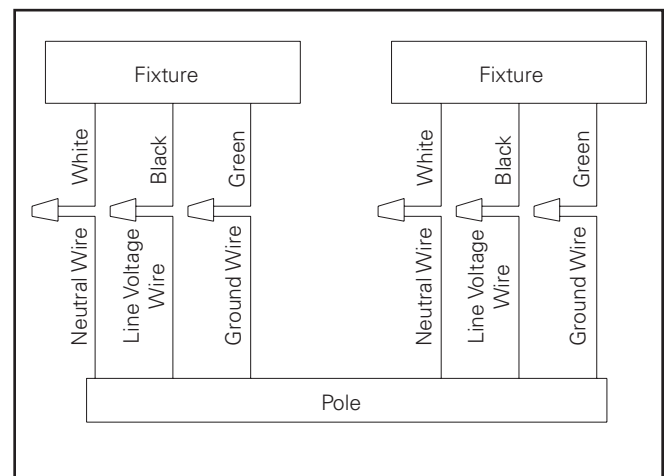


Figure 14.

Installation Instructions – Arbor Post Top

- Once connections are completely made, carefully push all the wires back into the arm's hole where the cap was removed from. Tighten the caps to close twin arm's holes. (Figure 15.)

Note: Make sure wires do not get pinched.

- Use the 1/4-20 x 1-1/4 set screw provided for the hole drilled in step 8 (Figure 13) and tighten until the screw is flush to the outside surface in location. Install five 3/8-24 x 3/8" set screws to hold each luminaire on arm tenon and tighten to 15 inch-lbs. (1.25 ft. lbs.)

Note: Do not overtighten.

- Install five 3/8-24 x 3/16" jam screws and tighten to 15 inch-lbs. (1.25 ft lbs.)

Note: Do not overtighten.

CAUTION

Over tightening screws may cause fixture damage.

D. Post Mount Single Luminaire (Tenon Adapter for 4" O.D. Pole; 2-3/8" or 3" OD Tenon. Tenon Length Range 3" to 4" Only)

- If using pole with 2-3/8" tenon, slipfit the spacer provided onto the tenon of the pole. If using a pole with 3" tenon, discard the spacer provided.
- Pull the supply wires from post's tenon through the tenon adapter.
- Slip fit the tenon adapter onto post's tenon. (Figure 16.)

Note: Make sure the supply wires do not get pinched.

- Install four 3/8-24 set screws to secure the tenon adapter to pole and tighten to 200 inch-lbs. Use 3/4" long set screws if tenon size is 2-3/8". Use 3/8" set screws if tenon size is 3".

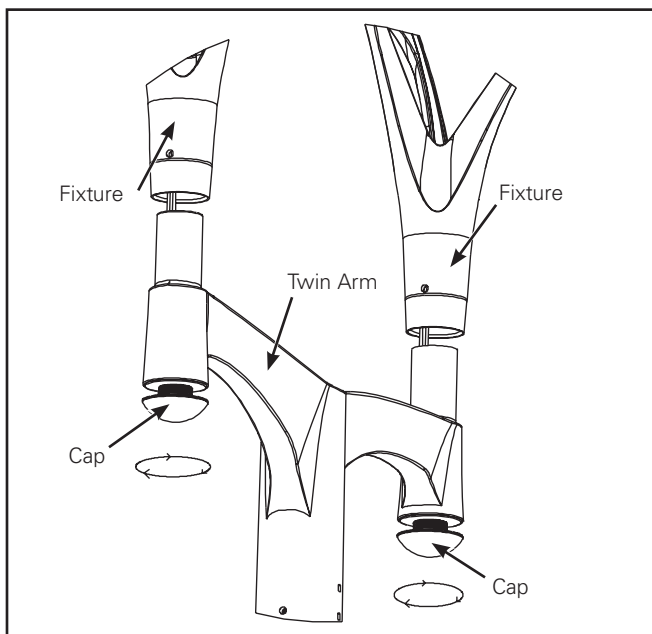


Figure 15.

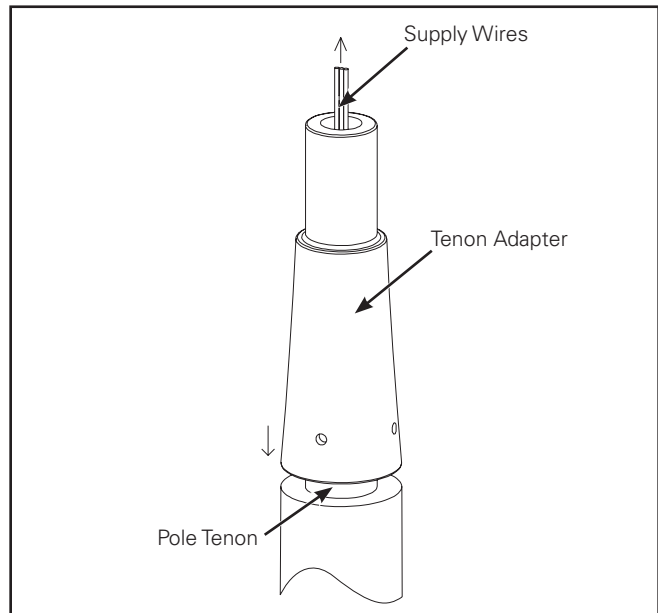


Figure 16.

CAUTION

Over tightening screws may cause fixture damage.

- Pull the supply leads from bottom of luminaire and connect to supply wires from the post. (Figure 17.)
 - Supply side ground wire to green luminaire lead.
 - Supply side neutral wire to white luminaire lead.
 - Supply side line voltage wire to black luminaire lead.
- Once connections are completely made, carefully push all wires down into tenon adapter and install luminaire onto the tenon adapter.

Note: Make sure wires do not get pinched.

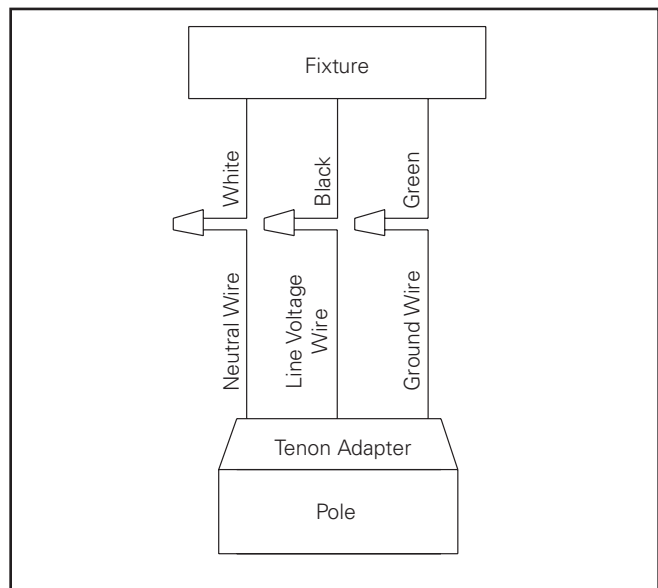


Figure 17.

7. For luminaire with asymmetric optics, rotate the fixture according to arrow mark on the dome towards the street side. (Figure 18.)
8. Install six 3/8-24 x 3/8" set screws to hold the luminaire on arm tenon and tighten to 160 inch-lbs.
9. Install six 3/8-24 x 3/16" jam screws and tighten to 160 inch-lbs.

CAUTION

Over tightening screws may cause fixture damage.

E. Wall Mount

1. Using wall mount plate as template, drill four holes in the wall (Figure 19). Install appropriate wall anchors (not provided). Silicone caulk around the junction box and wall anchors.
2. Align the gasket and wall mount bracket on the wall and pull supply wires through the center holes in the wall or junction box.
3. Secure the wall plate to the wall with four 1/2-13 x 1-1/2" long bolts and six lock washers. Torque bolts to 37 ft. lbs.

Note: Make sure the wires do not get pinched and screws do not get over-tightened.

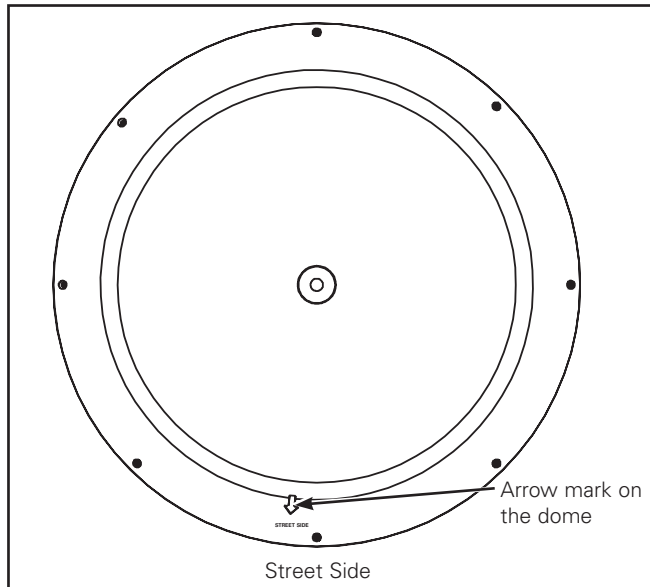


Figure 18.

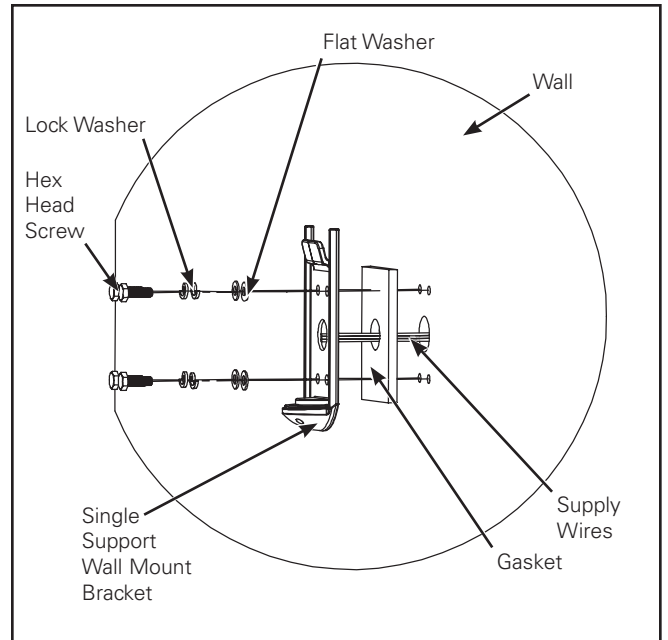


Figure 19.

4. Loosen and take off the cap from single support arm's bottom hole. (Figure 20.)
5. Extend supply wires from junction box to minimum of 3' in length.
6. Pull extended supply wires through the arm into the hole where cap was placed (Figure 20.) and hook the arm over installed wall plate.

Note: Make sure wires do not get pinched.

7. Secure the arm by tightening the two screws on bottom to approximately 17 ft lbs. towards the wall plate. (Figure 20.)

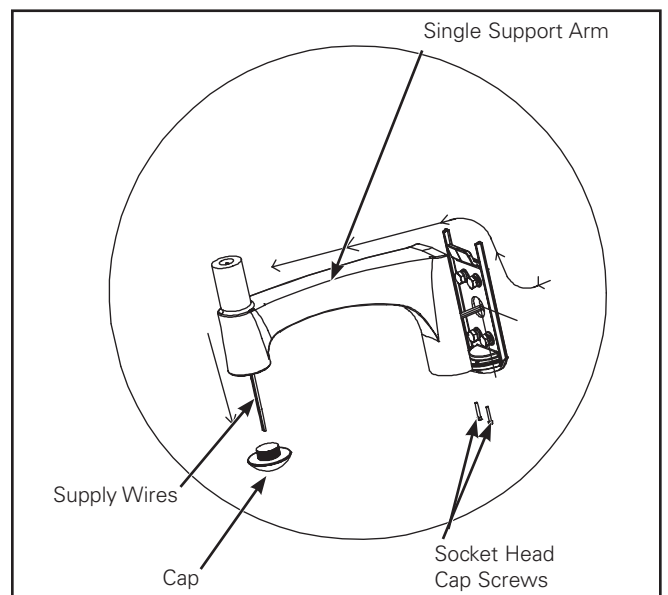


Figure 20.

Installation Instructions – Arbor Post Top

8. Pull the leads from luminaire through the tenon and cap hole. (Figure 21.)
9. Slip fit the luminaire on the tenon of wall-mount arm.
 - Note:** Make sure the wires do not get pinched.
10. Connect supply wires to appropriate luminaire leads. (Figure 22.)
 - Supply side ground wire to green luminaire lead.
 - Supply side neutral wire to white luminaire lead.
 - Supply side line voltage wire to black luminaire lead.

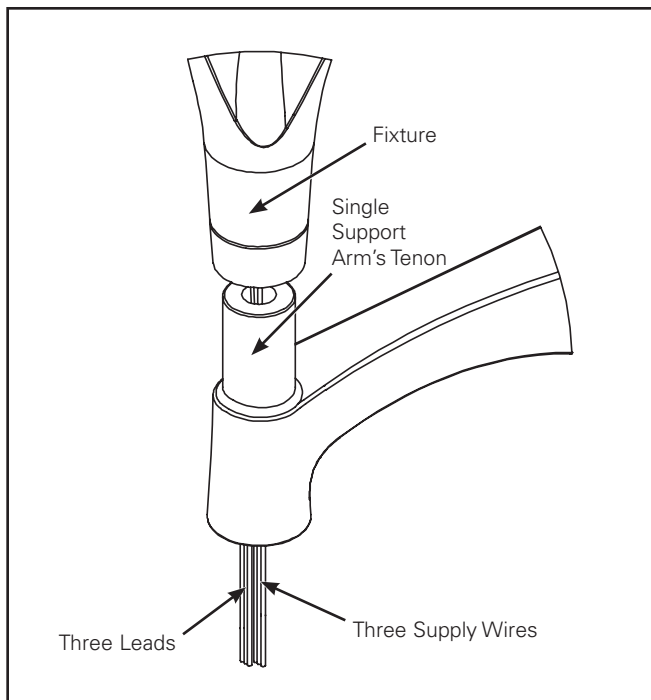


Figure 21.

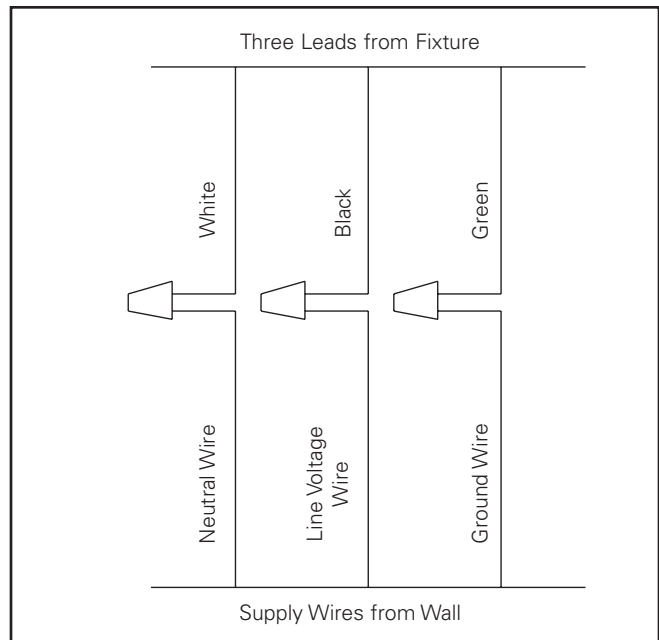


Figure 22.

11. Rotate the fixture in desired position. For luminaire with asymmetric optics, rotate the fixture according to arrow mark on the down towards the street side. (Figure 23.)
12. Once connections are completely made, carefully push all wires down into single support arm. Tighten the cap to close.
 - Note:** Make sure wires do not get pinched.
13. Install six 3/8-24 x 3/8" set screws to hold the luminaire on arm tenon and tighten to 160 inch-lbs.
14. Install six 3/8-24 x 3/16" jam screws and tighten to 160 inch-lbs.

CAUTION

Over tightening screws may cause fixture damage.

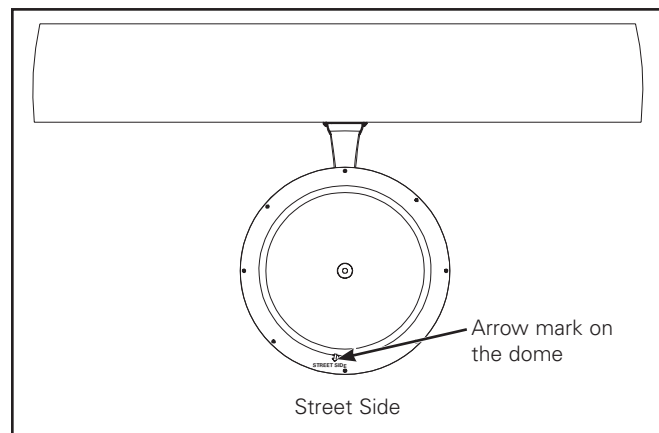


Figure 23.

⚠ AVERTISSEMENT

Il est de la responsabilité du consommateur d'effectuer les analyses techniques nécessaires à la confirmation de la compatibilité du poteau et du luminaire pour toutes les applications. De graves blessures corporelles ou dommages matériels peuvent avoir lieu si le luminaire pour fixation sur poteau n'est pas installé sur un poteau nouveau ou existant compatible avec les conditions de votre installation et emplacement. Pour plus d'informations, consultez notre livre blanc pour pôle WP513001FR.

⚠ AVERTISSEMENT

Assurez-vous que l'alimentation électrique est COUPÉE avant de commencer l'installation ou de procéder à une opération d'entretien.

⚠ AVERTISSEMENT

Risques d'incendie et de décharge électrique. Si vous n'êtes pas qualifié, consultez un électricien.

⚠ AVERTISSEMENT

Risque de décharge électrique – Coupez l'alimentation électrique en enlevant le fusible ou en déclenchant le disjoncteur avant toute installation ou tout entretien.

⚠ AVERTISSEMENT

Risque de brûlures – Coupez l'alimentation électrique et laissez refroidir le luminaire avant l'entretien.

⚠ AVERTISSEMENT

Risque de blessures – Le luminaire peut être endommagé et/ou instable s'il n'est pas installé correctement.

- N'installez pas le luminaire à moins de 15cm (6po) d'une surface combustible.
- Ne manipulez pas le luminaire par le verre. Ne touchez pas les DEL.

Remarque: Ces instructions ne prétendent pas couvrir tous les détails ou toutes les variations de l'équipement, des procédures ou des processus décrits. Elles ne donnent également pas de directives tenant compte de toutes les éventualités possibles durant l'installation, le fonctionnement ou l'entretien. Si vous désirez obtenir des informations supplémentaires pour résoudre un problème qui n'est pas suffisamment traité, communiquez avec votre représentant le plus proche.

Remarque: Ce luminaire est livré avec une option de montage spécifique. Veuillez suivre les instructions d'installation se rapportant au modèle que vous avez commandé.

Remarque: Faites attention de ne pas poser le luminaire côté lentilles optiques vers le bas ou de le soulever en le prenant par l'emplacement des lentilles optiques.

Remarque: Les spécifications et dimensions peuvent être modifiées sans préavis.

IMPORTANT: Lisez attentivement avant d'installer le luminaire. Conservez pour consultation ultérieure.

GÉNÉRALITÉS: Inspectez minutieusement le luminaire dès sa réception pour déceler les dommages occasionnés par le transport, lesquels devront être signalés au transporteur. Comparez la description du modèle indiquée sur le bordereau d'expédition avec l'étiquette du luminaire située sur le boîtier pour vous assurer que vous avez reçu le bon produit.

SÉCURITÉ: Ce luminaire doit être câblé conformément au Code national de l'électricité et à tous les codes et règlements locaux en vigueur. Une mise à la terre adéquate est requise afin d'assurer votre sécurité personnelle. Respectez attentivement la procédure de mise à la terre décrite dans la section relative à l'installation.

APPLICATIONS: Ce luminaire a été conçu pour l'éclairage extérieur et ne doit pas être utilisé dans un endroit peu ventilé ou dans une enceinte à haute température ambiante. Il doit être entreposé dans un endroit sec jusqu'à son installation. N'exposez pas le luminaire à la pluie, à la poussière ni à toute autre condition environnementale avant de procéder à l'installation et à l'insertion de la cellule photoélectrique ou du capuchon de mise en court-circuit (si le luminaire en est muni). N'installez pas le luminaire près de matériaux combustibles et ne le placez pas à proximité de surfaces bloquant la circulation de l'air dans un rayon de 15,2cm (6po). Les résultats seront meilleurs si le luminaire est installé et entretenu selon les recommandations suivantes.

INSTALLATION

Ce luminaire est livré avec une option de montage spécifique. Veuillez suivre les instructions d'installation se rapportant au modèle que vous avez commandé.

Remarque: Faites attention de ne pas poser le luminaire côté lentilles optiques vers le bas ou de le soulever en le prenant par l'emplacement des lentilles optiques.

Outillage nécessaire

Clé hexagonale de 1,9cm (3/16po), tournevis cruciforme n°2; clé dynamométrique.

A. Luminaire usnique pour fixation sur poteau (pôle complet supérieur au diamètre extérieur de 7,62cm [3po] avec tenon au diamètre extérieur de 5,83cm [2-3/8po], longueur du tenon comprise entre 7,62 et 10,16cm uniquement [3 et 4 po])

1. Tirez sur trois fils de l'installateur du tenon du luminaire et sur les fils d'alimentation du tenon du pôle.
2. Connectez les fils d'alimentation aux fils appropriés du luminaire. (Figure 1.)
 - Le fil de mise à la terre provenant de l'alimentation avec le fil vert du luminaire.
 - Le fil neutre provenant de l'alimentation avec le fil blanc du luminaire.
 - Le fil de tension provenant de l'alimentation avec le fil noir du luminaire.
3. Une fois les connections effectuées, poussez soigneusement tous les câbles à l'intérieur du tenon.
4. Insérez le luminaire dans le tenon en le faisant glisser. (Figure 2.)

Remarque: Vérifiez que les fils ne sont pas coincés.

5. Pour les luminaires à optiques asymétriques, tournez le luminaire conformément à la flèche présente sur le dôme orienté côté rue. (Figure 3.)
6. Installez six vis d'ajustement de 3/8-24po x 9,52cm (0,375po) et serrez-les selon un couple de 18,01N-m (160po-lb). (Figure 4.)

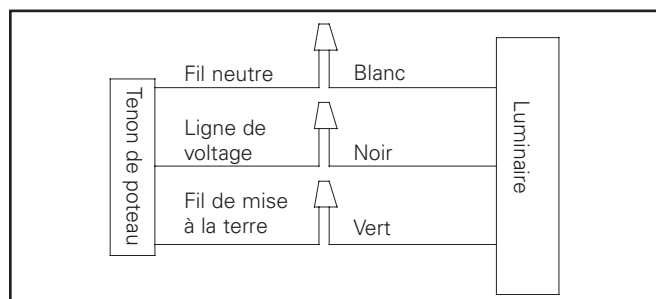


Figure 1.

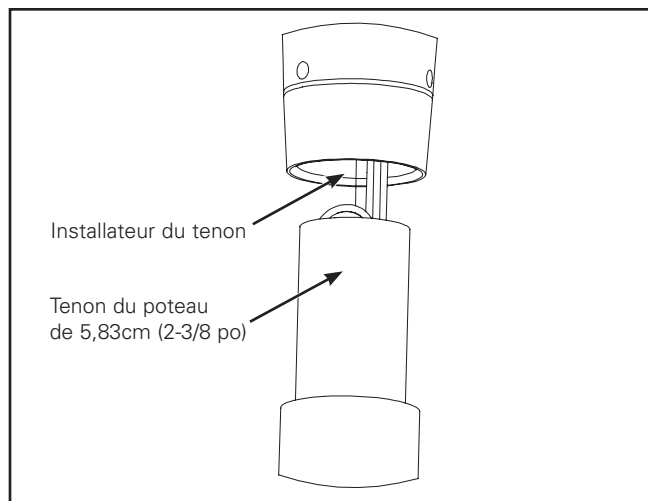


Figure 2.

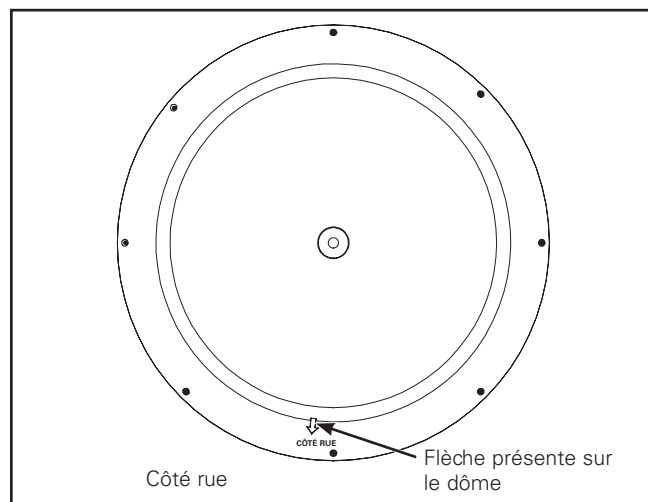


Figure 3.

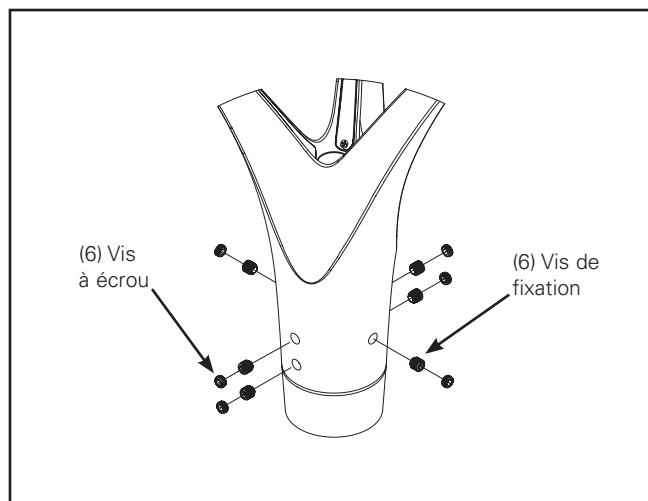


Figure 4.

7. Installez six vis à écrou de 3/8-24po x 4,76mm (0,1875po) et serrez-les selon un couple de 18,01N-m (160po-lb). (Figure 4.)

MISE EN GARDE

Un serrage excessif des vis peut endommager le luminaire.

B. Bras unique pour fixation sur poteau (pôle au diamètre extérieur de 10,16 ou 12,7cm [4 ou 5po] avec tenon au diamètre extérieur de 5,83 ou 6,03cm [2-3/8 ou 3po]. Longueur du tenon comprise entre 10,16 et 15,24 cm [4 et 6po] uniquement)

1. Si vous utilisez un pôle avec un tenon de 5,83cm (2-3/8po), insérez l'entretoise fournie dans le tenon du pôle en la faisant glisser. Si vous utilisez un poteau avec un tenon de 6,03 cm (3po), éliminez l'entretoise fournie.
2. Tirez sur les fils d'alimentation des tenons du poteau en les faisant passer à travers le trou.
3. Desserrez et retirez le capuchon du trou du bas du bras unique. (Figure 5.)

4. Insérez les fils d'alimentation à partir du pôle en les faisant passer à travers le trou du bas du bras unique et tirez-les vers le bas à travers le trou du capuchon. (Figure 5.)
5. Insérez le bras unique dans le tenon du pôle en le faisant glisser.

Remarque: Vérifiez que les fils d'alimentation ne sont pas coincés.

6. Tournez le bras unique dans la position souhaitée. Si vous utilisez l'entretoise de l'étape 1, alignez les trous de dégagement de l'entretoise avec ceux du bras.
7. Installez six vis d'ajustement de 3/8-24po x 2,22cm (7/8po) pour maintenir le bras au pôle et serrez-les selon un couple de 22,60N-m (200po-lb) (Figure 6). Utilisez des vis d'ajustement longues de 2,22 cm (7/8 po) si la taille du tenon est de 5,83cm (2-3/8 po). Utilisez des vis d'ajustement de 1,27 cm (1/2po) si la taille du tenon est de 7,62 cm (3 po).
8. Installez six vis à écrou de 3/8-24po x 4,76mm (3/16po) et serrez-les selon un couple de 19,77N-m (175po-lb). (Figure 6.)

MISE EN GARDE

Un serrage excessif des vis peut endommager le luminaire.

9. Tirez sur trois fils du luminaire et insérez-les dans le tenon du bras en les faisant passer par le trou du capuchon. (Figure 7.)
10. Insérez le luminaire dans le tenon du bras unique en le faisant glisser.

Remarque: Vérifiez que les fils ne sont pas coincés.

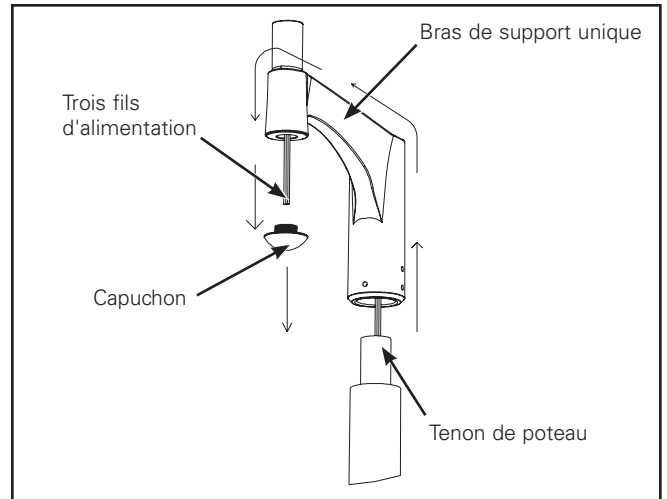


Figure 5.

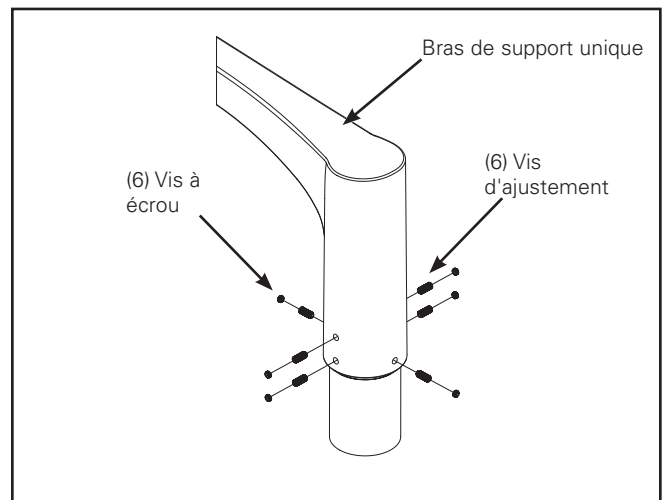


Figure 6.

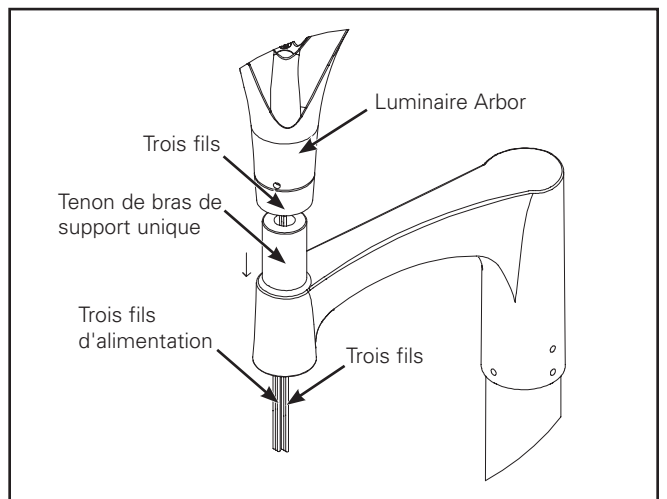


Figure 7.

Instructions d'installation – Haut de poteau Arbor

11. Pour les luminaires à optiques asymétriques, tournez le luminaire conformément à la flèche présente sur le dôme orienté côté rue. (Figure 8.)
12. Connectez les fils d'alimentation aux fils appropriés du luminaire. (Figure 9.)
 - Le fil de mise à la terre provenant de l'alimentation avec le fil vert du luminaire.
 - Le fil neutre provenant de l'alimentation avec le fil blanc du luminaire.
 - Le fil de tension provenant de l'alimentation avec le fil noir du luminaire.
13. Une fois les connections effectuées, repoussez soigneusement tous les fils dans le trou du bras à l'endroit où le capuchon a été retiré. Refermez en serrant le capuchon.

Remarque: Vérifiez que les fils ne sont pas coincés.

14. Installez six vis d'ajustement de 3/8-24po x 9,52mm (3/8po) afin de maintenir le luminaire au tenon du bras et serrez-les selon un couple de 18,01N-m (160po-lb).
15. Installez six vis à écrou de 3/8-24po x 4,76mm (3/16po) et serrez-les selon un couple de 18,01N-m (160po-lb).

MISE EN GARDE

Attention à ne pas trop serrer les vis sous peine d'endommager le luminaire ou le bras.

C. Bras double pour fixation sur poteau (pôle au diamètre extérieur de 10,16 ou 12,7cm [4 ou 5po]; tenon au diamètre extérieur de 7,62cm [3po] uniquement, longueur du tenon comprise entre 10,16 et 15,24cm [4 et 6po] uniquement)

1. Desserrez et retirez les deux capuchons du bras double.
2. Tirez sur les fils d'alimentation du tenon du poteau et divisez les raccordements d'alimentation en deux afin que des fils d'alimentation aillent des deux côtés du bras. (Figure 10.)
3. Insérez le bras double dans le tenon du poteau et tournez le bras double dans la position souhaitée.

Remarque: Vérifiez que les fils d'alimentation ne sont pas coincés.

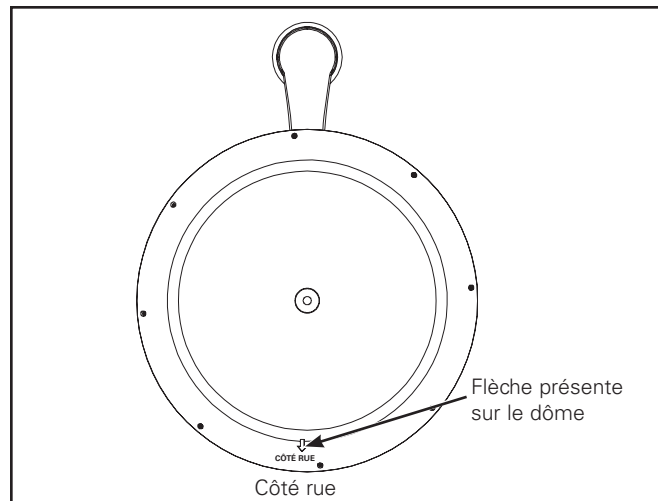


Figure 8.

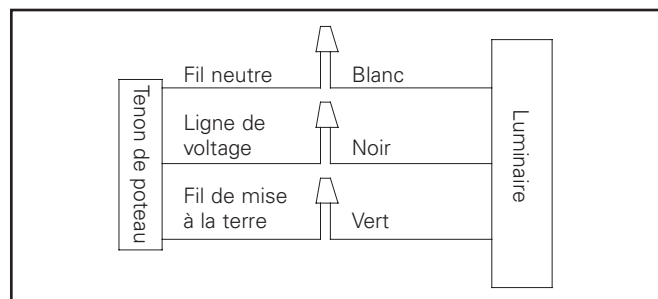


Figure 9.

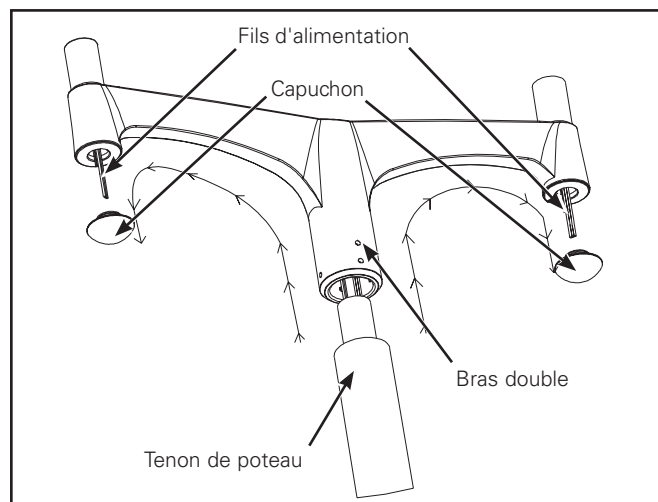


Figure 10.

- Installez huit vis d'ajustement de 1/2-13po x 3,18cm (1-1/4po) pour maintenir le bras au pôle et serrez-les selon un couple de 33,9N-m (300po-lb) (Figure 11.) Installez huit contre-écrous de 1/2-13po sur les vis de fixation et serrez-les selon un couple de 36,72N-m (325po-lb).

Remarque: À installer uniquement sur un tenon de 76,2mm (3po).

MISE EN GARDE

Un serrage excessif des vis peut endommager le luminaire.

- Acheminez les luminaires sur les tenons des deux côtés du bras double.

Remarque: Vérifiez que les fils ne sont pas coincés.

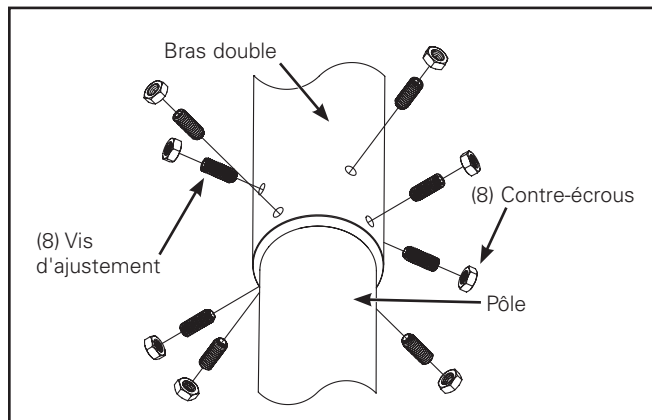


Figure 11.

- Pour les luminaires à optiques asymétriques, tournez les luminaires conformément à la flèche présente sur le dôme orienté côté rue. (Figure 12.)
- Utilisez l'un des deux trous du bas des luminaires comme gabarit pour percer un avant-trou dans les tenons du bras double (deux emplacements sur le bras, un pour chaque tenon). Utilisez le canon de perçage fourni et insérez-le dans l'un des trous du bas du luminaire et percez un avant-trou de 4,76mm (3/16po) dans le tenon à travers la bague. Continuez de percer jusqu'à ce que le trou atteigne la paroi du tenon d'un côté. (Figure 13.)
- Retirez le canon de perçage et utilisez une mèche de 4,76mm (3/16po) pour agrandir l'avant-trou. Taraudez ce trou jusqu'à atteindre un filetage UNC de 1/4-20po. (Figure 13.)

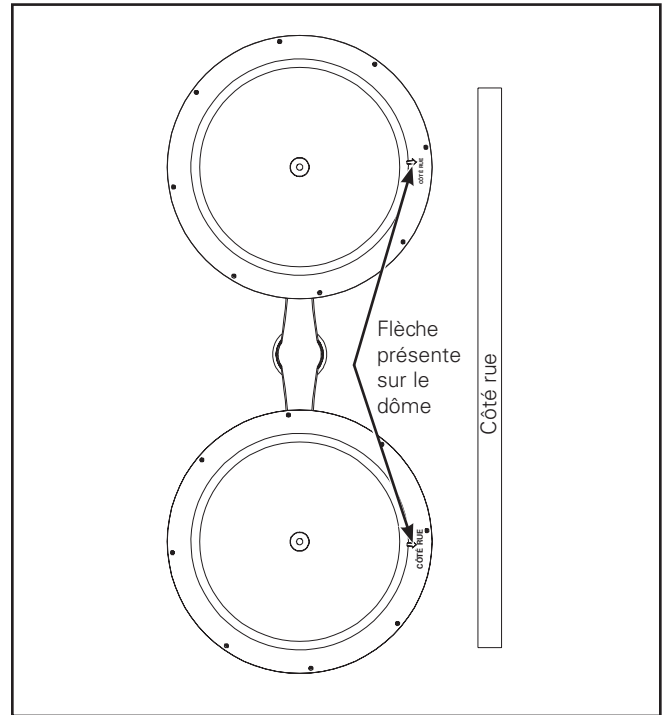


Figure 12.

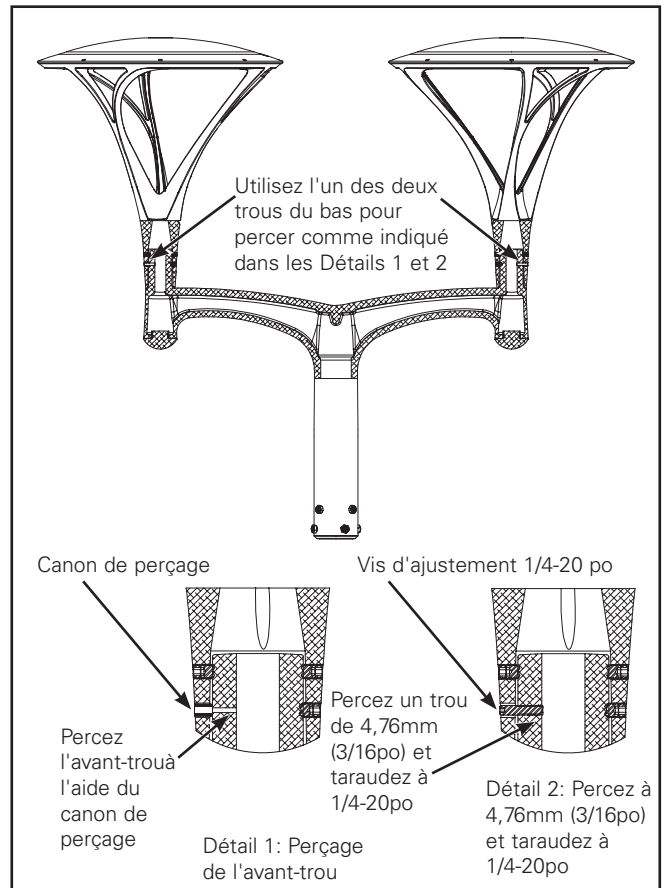


Figure 13.

Instructions d'installation – Haut de poteau Arbor

- Connectez les fils d'alimentation aux fils appropriés du luminaire. (Figure 14.)
 - Le fil de mise à la terre provenant de l'alimentation avec le fil vert du luminaire.
 - Le fil neutre provenant de l'alimentation avec le fil blanc du luminaire.
 - Le fil de tension provenant de l'alimentation avec le fil noir du luminaire.
- Une fois les connections effectuées, repoussez soigneusement tous les fils dans le trou du bras à l'endroit où le capuchon a été retiré. Resserrez les capuchons pour refermer les trous du bras double. (Figure 15.)

Remarque: Vérifiez que les fils ne sont pas coincés.

- Utilisez les vis d'ajustement de 1/4-20po x 3,18cm (1-1/4po) fournies pour le trou percé dans l'étape 8 (Figure 13) et resserrez jusqu'à ce que la vis soit alignée avec la surface externe de l'emplacement. Installez cinq vis d'ajustement de 3/8-24po x 9,52mm (3/8po) afin de maintenir chaque luminaire au tenon du bras et serrez-les selon un couple de 1,25N-m (15pi-lb).

Remarque: Ne serrez pas trop.

- Installez cinq vis à écrou de 3/8-24po x 4,76mm (3/16po) et serrez-les selon un couple de 1,25N-m (15pi-lb).

Remarque: Ne serrez pas trop.

MISE EN GARDE

Un serrage excessif des vis peut endommager le luminaire.

D. Luminaire unique pour fixation sur poteau (adaptateur de tenon pour pôle au diamètre extérieur de 10,16cm [4po]; tenon au diamètre extérieur de 2-3/8po ou 7,62cm [3po]. Longueur du tenon comprise entre 7,62 et 10,16cm [3 et 4po] uniquement)

- Si vous utilisez un pôle avec un tenon de 5,83 cm (2-3/8 po), insérez l'entretoise fournie dans le tenon du pôle en la faisant glisser. Si vous utilisez un poteau avec un tenon de 6,03 cm (3 po), éliminez l'entretoise fournie.
- Tirez les fils d'alimentation du tenon du poteau en les faisant passer à travers l'adaptateur de tenon.
- Insérez l'adaptateur de tenon dans le tenon du poteau en le faisant glisser. (Figure 16.)

Remarque: Vérifiez que les fils d'alimentation ne sont pas coincés.

- Installez quatre vis d'ajustement de 3/8-24po afin de maintenir l'adaptateur de tenon au pôle et serrez-les selon un couple de 22,6N-m (200po-lb). Utilisez des vis d'ajustement longues de 2,22cm (3/4po) si la taille du tenon est de 5,83cm (2-3/8po). Utilisez des vis d'ajustement de 1,27 cm (3/8 po) si la taille du tenon est de 7,62 cm (3 po).

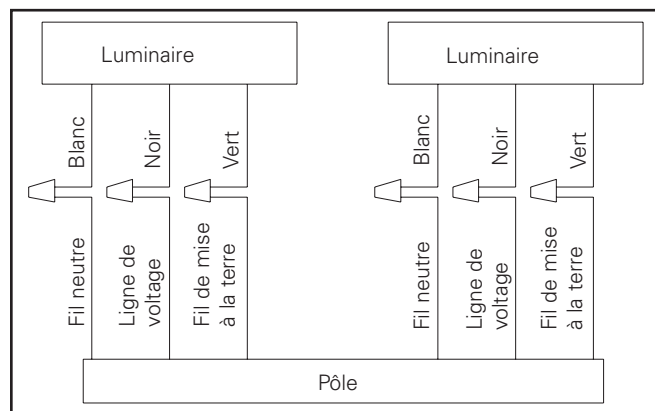


Figure 14.

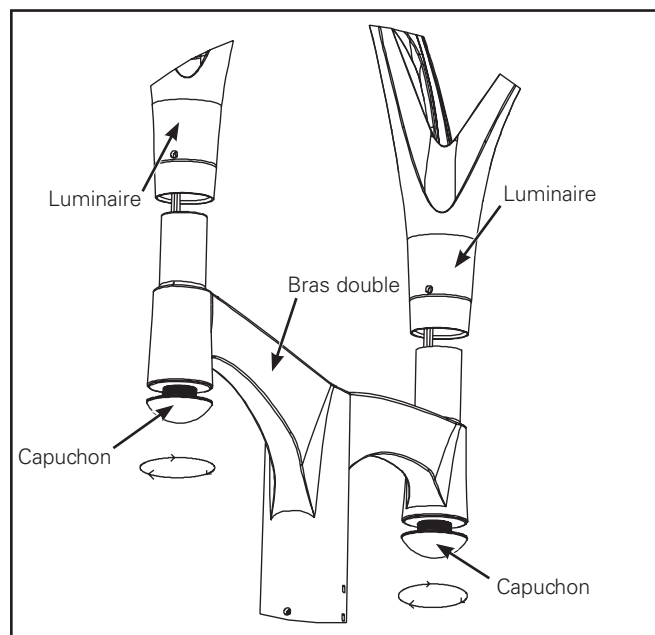


Figure 15.

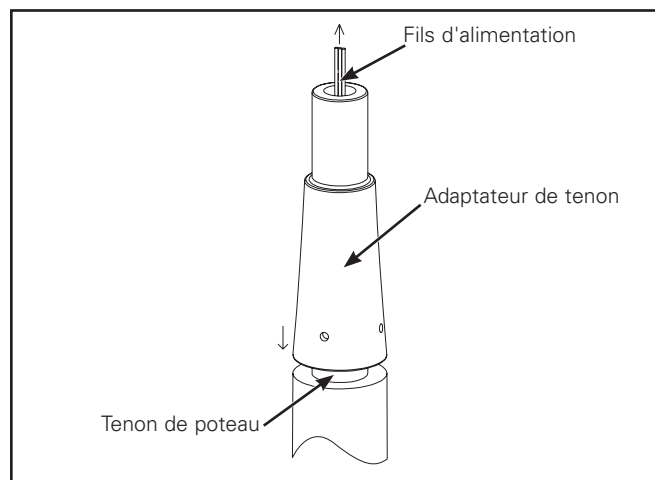


Figure 16.

MISE EN GARDE

Un serrage excessif des vis peut endommager le luminaire.

5. Tirez les fils d'alimentation du bas du luminaire et connectez-les aux fils d'alimentation du poteau. (Figure 17.)
 - Le fil de mise à la terre provenant de l'alimentation avec le fil vert du luminaire.
 - Le fil neutre provenant de l'alimentation avec le fil blanc du luminaire.
 - Le fil de tension provenant de l'alimentation avec le fil noir du luminaire.
6. Une fois les connexions effectuées, poussez soigneusement tous les câbles à l'intérieur de l'adaptateur de tenon et installez le luminaire sur l'adaptateur de tenon.

Remarque: Vérifiez que les fils ne sont pas coincés.

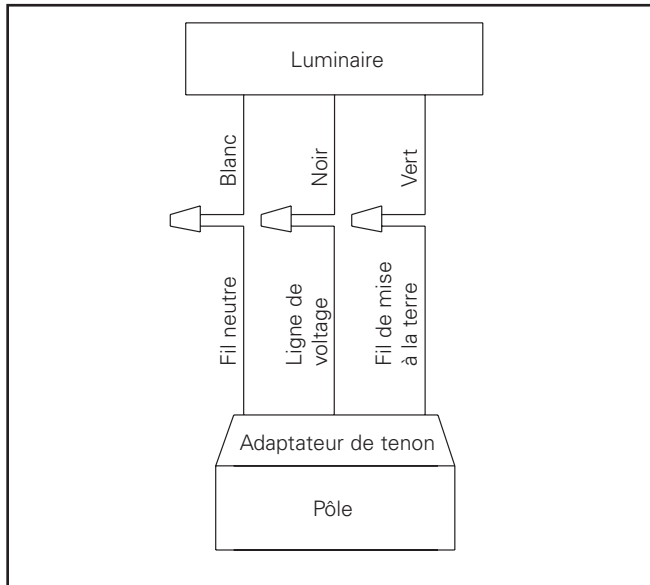


Figure 17.

7. Pour les luminaires à optiques asymétriques, tournez le luminaire conformément à la flèche présente sur le dôme orienté côté rue. (Figure 18.)
8. Installez six vis d'ajustement de 3/8-24po x 9,52mm (3/8po) afin de maintenir le luminaire au tenon du bras et serrez-les selon un couple de 18,01N-m (160po-lb).
9. Installez six vis à écrou de 3/8-24 po x 4,76 mm (3/16 po) et serrez-les selon un couple de 18,01 N-m (160 po-lb).

MISE EN GARDE

Un serrage excessif des vis peut endommager le luminaire.

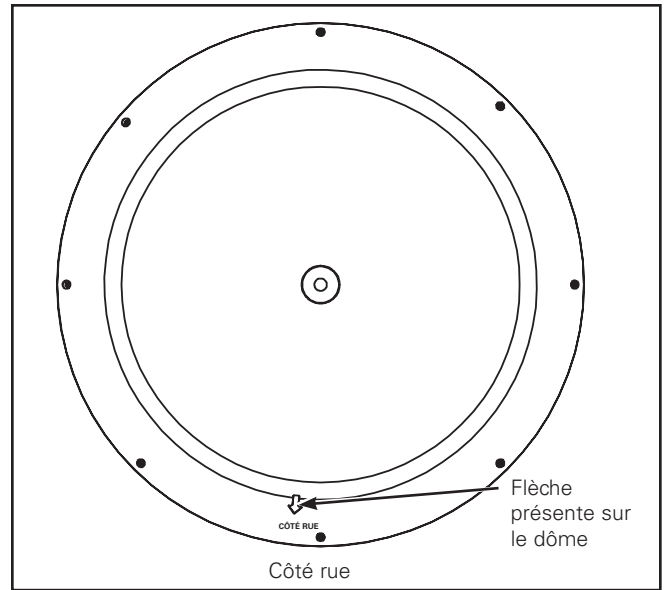


Figure 18.

E. Montage mural

1. En utilisant la plaque de fixation murale comme gabarit, percez quatre trous dans le mur (Figure 19). Installez les dispositifs d'ancrage appropriés (non fournis) au mur. Utilisez du silicone pour effectuer le calfeutrage autour de la boîte de jonction et des dispositifs d'ancrage au mur.
2. Alignez le joint d'étanchéité et la fixation murale au mur et tirez les fils d'alimentation en les faisant passer à travers les trous centraux du mur ou de la boîte de jonction.

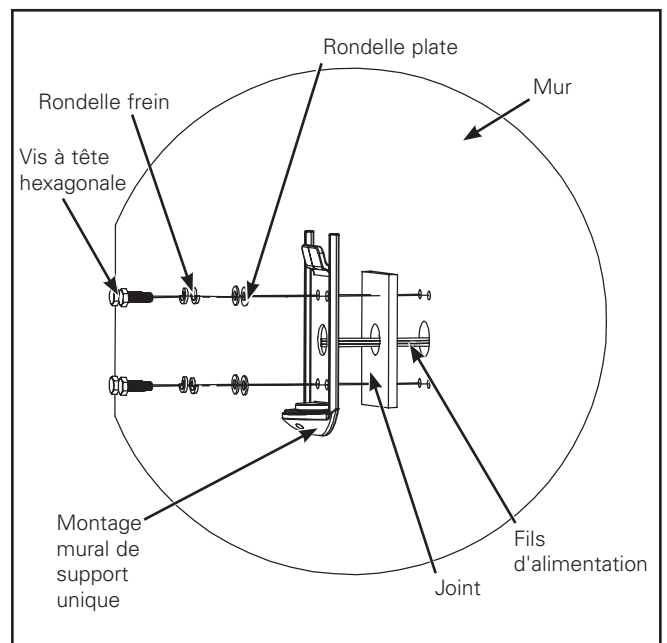


Figure 19.

Instructions d'installation – Haut de poteau Arbor

- Fixez la plaque de fixation murale au mur à l'aide de six boulons longs de 1/2-13po x 3,81cm (1-1/2po) et de six rondelles de blocage. Serrez les boulons selon un couple de 50,2N-m (37pi-lb).

Remarque: Vérifiez que les fils ne sont pas coincés et que les vis ne sont pas trop serrées.

- Desserrez et retirez le capuchon du trou du bas du bras de support unique. (Figure 20.)
- Sortez les fils d'alimentation de la boîte de jonction sur une longueur minimale de 0,91m (3pi).
- Tirez sur les fils d'alimentation sortis pour les faire passer par le bras à travers le trou du capuchon (Figure 20.) et accrochez le bras par-dessus la plaque déjà en place.

Remarque: Vérifiez que les fils ne sont pas coincés.

- Fixez le bras en serrant les deux vis du bras selon un couple d'environ 23N-m (17pi-lb) sur la plaque murale. (Figure 20.)

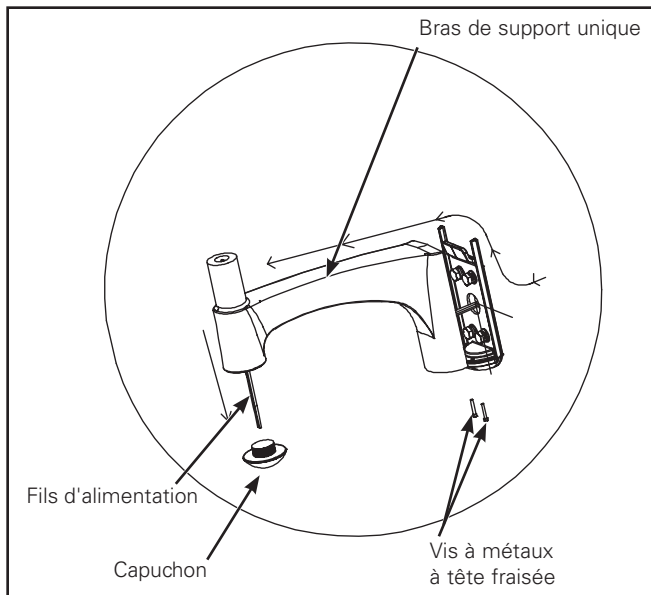


Figure 20.

- Tirez sur les fils du luminaire pour les faire passer à travers le tenon et le trou du capuchon. (Figure 21.)
- Insérez le luminaire sur le tenon du bras du montage mural en le faisant glisser.

Remarque: Vérifiez que les fils ne sont pas coincés.

- Connectez les fils d'alimentation aux fils appropriés du luminaire. (Figure 22.)

- Le fil de mise à la terre provenant de l'alimentation avec le fil vert du luminaire.
- Le fil neutre provenant de l'alimentation avec le fil blanc du luminaire.
- Le fil de tension provenant de l'alimentation avec le fil noir du luminaire.

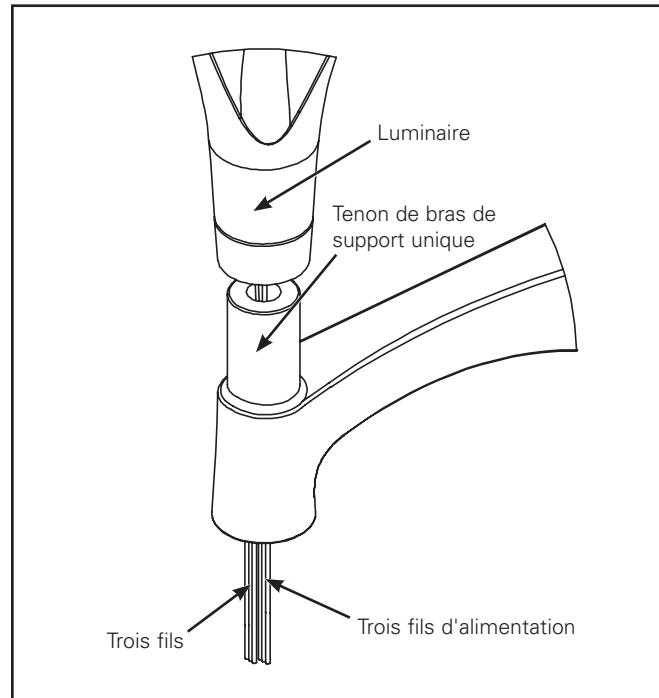


Figure 21.

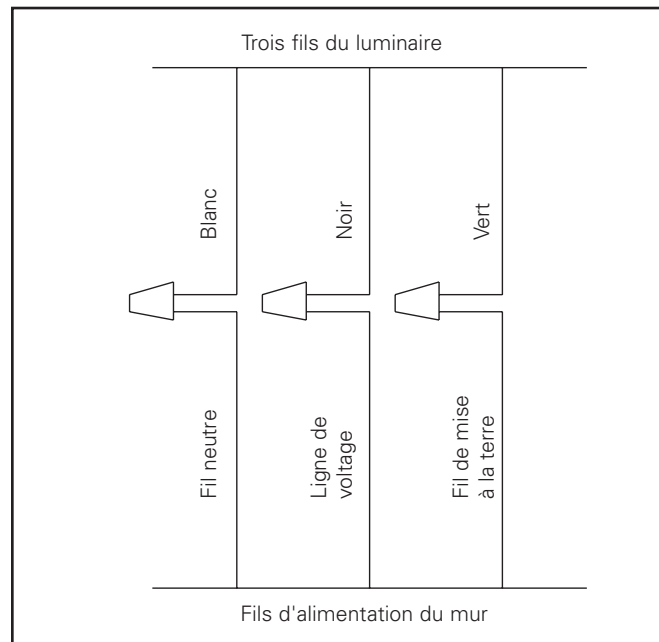


Figure 22.

11. Tournez le luminaire dans la position désirée. Pour les luminaires à optiques asymétriques, tournez le luminaire conformément à la flèche présente sur le dôme orienté côté rue. (Figure 23.)
12. Une fois les connections effectuées, poussez soigneusement tous les câbles à l'intérieur du bras de support unique. Refermez en serrant le capuchon.
Remarque: Vérifiez que les fils ne sont pas coincés.
13. Installez six vis d'ajustement de 3/8-24 po x 9,52 mm (3/8 po) afin de maintenir le luminaire au tenon du bras et serrez-les selon un couple de 18,01 N-m (160 po-lb).
14. Installez six vis à écrou de 3/8-24 po x 4,76 mm (3/16 po) et serrez-les selon un couple de 18,01 N-m (160 po-lb).

⚠ MISE EN GARDE

Un serrage excessif des vis peut endommager le luminaire.

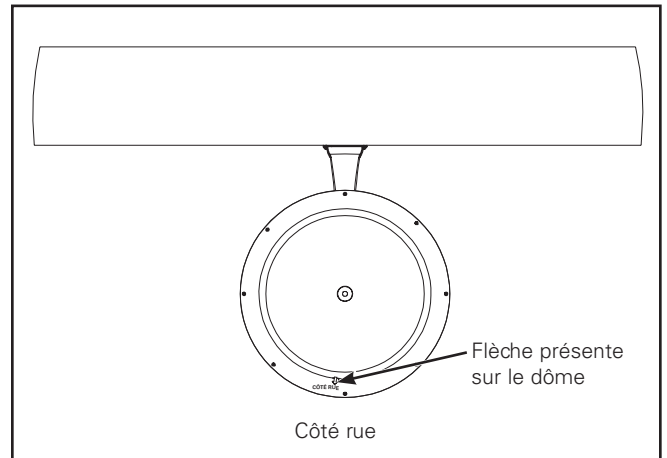


Figure 23.

 **ADVERTENCIA**

El cliente es responsable del análisis de ingeniería para confirmar la compatibilidad entre la luminaria y el poste para todas las aplicaciones. Puede sufrir lesiones corporales graves o daño a la propiedad si la luminaria montada en el poste no se coloca en un poste nuevo o existente que sea compatible y cumpla con las condiciones específicas de su instalación y lugar físico. Para obtener información adicional de soporte, consulte la documentación técnica del poste WP513001ES.

 **ADVERTENCIA**

Asegúrese de que la alimentación esté **DESCONECTADA** antes de comenzar la instalación o intentar realizar el mantenimiento.

 **ADVERTENCIA**

Riesgo de incendio y descarga eléctrica. Si no está cualificado, consulte con un electricista.

 **ADVERTENCIA**

Riesgo de descarga eléctrica: Desconecte la alimentación en el disyuntor o fusible antes de instalar o realizar tareas de mantenimiento.

 **ADVERTENCIA**

Riesgo de quemaduras: Desconecte la alimentación y espere a que se enfríe la luminaria antes de realizar tareas de mantenimiento.

 **ADVERTENCIA**

Riesgo de lesiones físicas: La luminaria puede dañarse o convertirse en un objeto inestable si no se la instala correctamente.

- **No monte la luminaria a menos de 6" (15.24 cm) de una superficie combustible.**
- **No manipule la luminaria por el vidrio. No toque los LED.**

Nota: Por medio de estas instrucciones, no se pretende cubrir todos los detalles o variaciones en el equipamiento, procedimiento o proceso descritos ni aportar directivas para tratar cualquier posible contingencia durante la instalación, el funcionamiento o el mantenimiento. Cuando se requiera mayor información para tratar un problema que no está cubierto suficientemente para los fines del usuario, contacte a su representante más cercano.

Nota: Esta luminaria ha sido enviada completa con una de las muchas opciones de montaje. Siga las instrucciones de instalación específicas para la pieza que haya solicitado del catálogo.

Nota: Se debe tener cuidado de no colocar la luminaria sobre las lentes ópticas ni levantarla por el área de la lente.

Nota: Las especificaciones y dimensiones quedan sujetas a modificaciones sin previo aviso.

IMPORTANTE: Lea atentamente antes de instalar la luminaria. Conserve estas instrucciones para tenerlas como referencia futura.

GENERAL: Al recibir la luminaria, controle en detalle que no se haya dañado durante su transporte. Si hubiera daños, informe al transportista de la entrega. Compare la descripción del catálogo en el recibo de envío con la etiqueta de la luminaria en el alojamiento para asegurarse de haber recibido la mercadería correcta.

SEGURIDAD: Esta luminaria debe cablearse de conformidad con el Código Eléctrico Nacional y las ordenanzas y los códigos locales aplicables. Se requiere una correcta conexión a tierra para garantizar la seguridad personal. Consulte atentamente el procedimiento de conexión a tierra en la sección de instalación.

APLICACIONES: Esta luminaria está diseñada para un servicio de iluminación en exteriores y no debería utilizarse en un área de poca ventilación o en recintos con alta temperatura ambiente. Debe almacenarse en una ubicación seca antes de su instalación. No permita que la luminaria se moje por lluvias, se llene de polvo ni la exponga a otras condiciones medioambientales similares antes de la instalación y la inserción del fotocontrol o el tapón de cortocircuito (si estuvieran incluidos). No instale la luminaria cerca de materiales combustibles ni la ubique junto a superficies de bloqueo de flujo de aire a menos de 6 pulgadas (15.24 cm). Obtendrá mejores resultados si la mantiene e instala conforme a las siguientes recomendaciones.

INSTALACIÓN

Esta luminaria ha sido enviada completa con una de las muchas opciones de montaje. Siga las instrucciones de instalación específicas para la pieza que haya solicitado del catálogo.

Nota: Se debe tener cuidado de no colocar la luminaria sobre las lentes ópticas ni levantarla por el área de la lente.

Herramientas necesarias

Llave Allen de 3/16", destornillador cabeza Phillips n.º 2 y llave de torsión.

A. Luminaria individual para montaje en postes (D.E. de 3" completa con espiga de 2-3/8" de D.E., rango de longitud de la espiga de 3" a 4" solamente)

1. Tire de los tres terminales del soporte de la espiga de la luminaria y los terminales de alimentación de la espiga del poste.
2. Conecte los cables de alimentación a los terminales de la luminaria. (Figura 1.)
 - El cable de conexión a tierra del lado de la alimentación con el terminal verde de la luminaria.
 - El cable neutro del lado de la alimentación con el terminal blanco de la luminaria.
 - El cable de tensión de línea del lado de la alimentación con el terminal negro de la luminaria.
3. Una vez que haya terminado con la conexión, empuje cuidadosamente los cables hacia el interior de la espiga.
4. Deslice la luminaria para acomodarla en la espiga. (Figura 2.)

Nota: Asegúrese de que los cables no queden apretados.

5. Para luminarias con ópticas asimétricas, rótelas según la marca de la flecha que hay en el domo en el sentido de la calle. (Figura 3.)
6. Instale seis tornillos de sujeción de 3/8-24 x 0.375" y ajústelos hasta 160 in-lb. (Figura 4.)
7. Instale seis tornillos de bloqueo de 3/8-24 x 0.1875" y ajústelos hasta 160 in-lb. (Figura 4.)

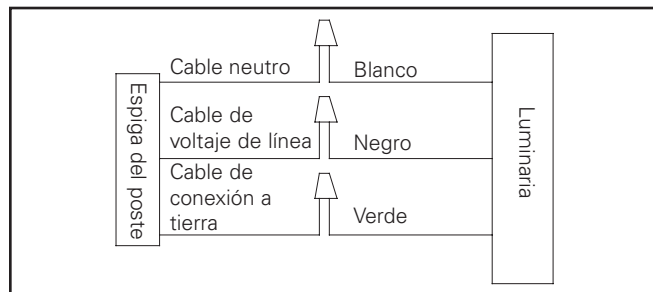


Figura 1.

PRECAUCIÓN

Si se sobreajustan los tornillos, se puede dañar la luminaria.

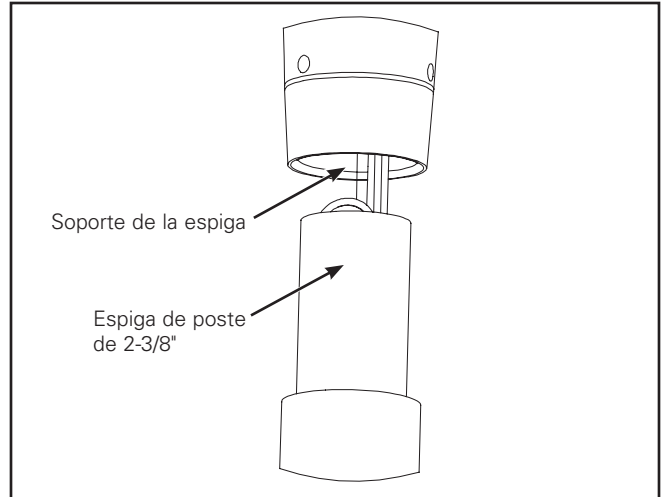


Figura 2.

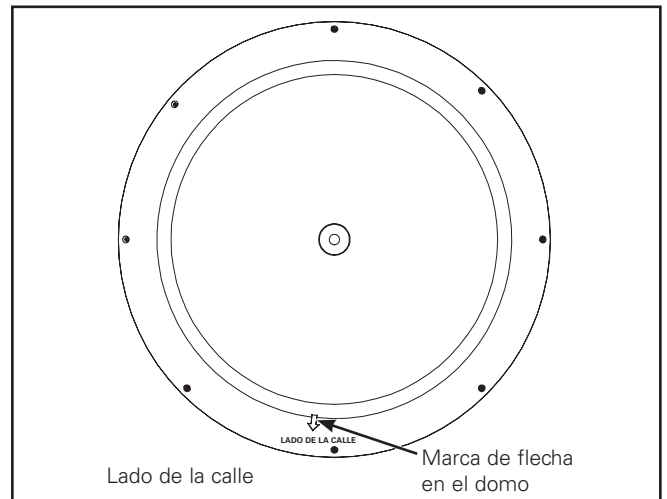


Figura 3.

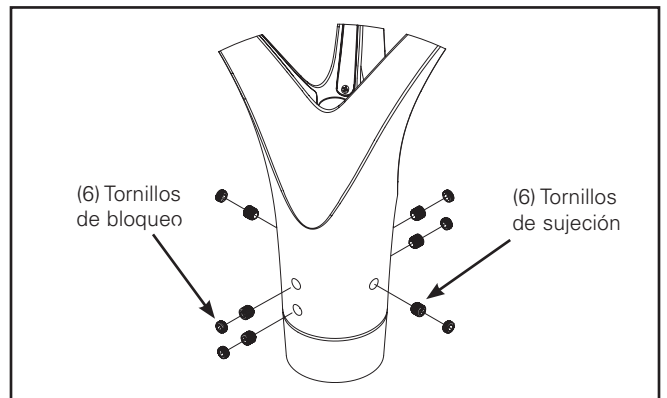


Figura 4.

B. Brazo simple para montaje en poste (poste con D.E. de 4" o 5" y espiga con 2-3/8" o 3" de D.E. Rango de longitud de la espiga 4" a 6" solamente)

1. Si usa el poste con la espiga de 2-3/8", deslice el separador incluido para acomodarlo en la espiga del poste. Si usa un poste con una espiga de 3", descarte el separador incluido.
2. Tire de los cables de alimentación de la espiga del poste a través del orificio.
3. Afloje y quite el tapón del orificio inferior del brazo individual. (Figura 5.)
4. Inserte los cables de alimentación del poste por el orificio inferior del brazo individual y tire de ellos hacia abajo a través del orificio de la tapa. (Figure 5.)
5. Deslice el brazo individual para acomodarlo sobre la espiga.

Nota: Asegúrese de que los cables de alimentación no queden apretados.

6. Gire el brazo de soporte individual a la posición deseada. Si usará el separador del paso 1, alinee los orificios de paso en el separador con orificios en el brazo.
7. Instale seis tornillos de sujeción de 3/8-24 x 7/8" y ajústelos hasta 200 in-lb. (Figura 6.) Use los tornillos de sujeción de 7/8" de largo si el tamaño de la espiga es de 2-3/8". Use tornillos de sujeción de 1/2" si el tamaño de la espiga es de 3".
8. Instale seis tornillos de bloqueo de 3/8-24 x 3/16" y ajústelos hasta 175 in-lb. (Figura 6.)

⚠ PRECAUCIÓN

Si se sobreajustan los tornillos, se puede dañar la luminaria.

9. Tire los tres conectores de la luminaria e insértelos en la espiga del brazo y a través del orificio del tapón. (Figura 7.)
10. Deslice la luminaria para acomodarla en la espiga del brazo individual.

Nota: Asegúrese de que los cables no queden apretados.

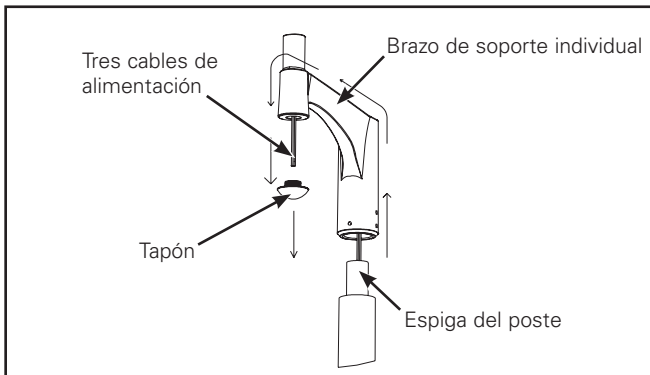


Figura 5.

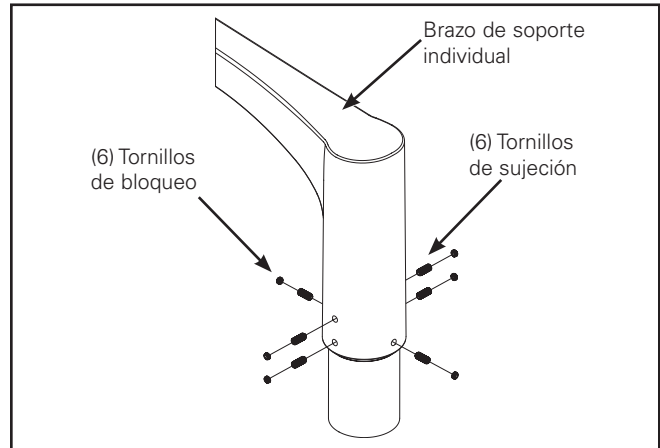


Figura 6.

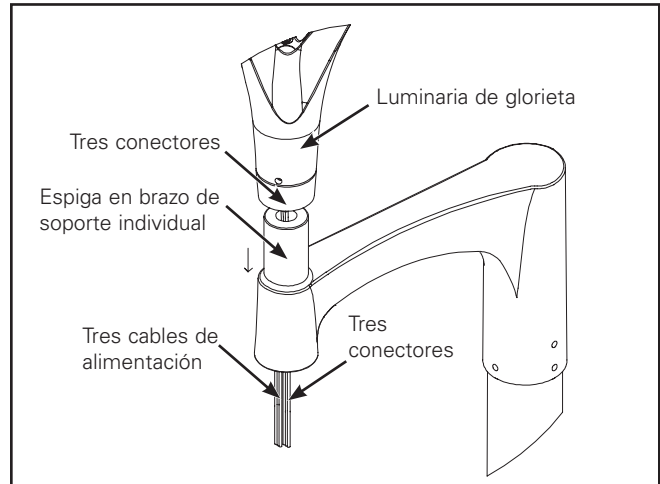


Figura 7.

11. Para luminarias con ópticas asimétricas, rótelas según la marca de la flecha que hay en el domo en el sentido de la calle. (Figura 8.)

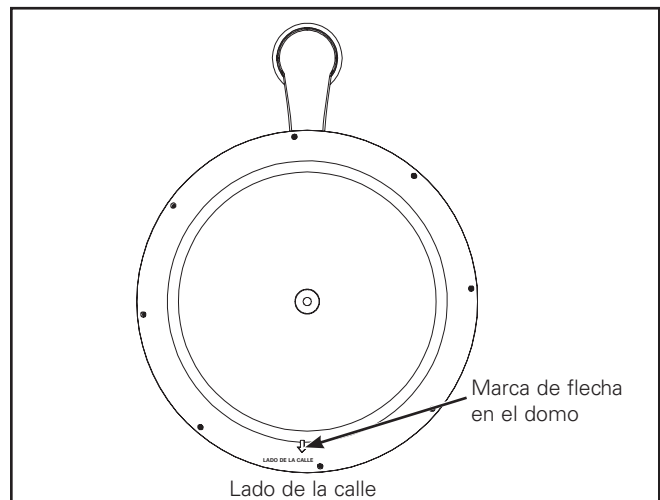


Figura 8.

12. Conecte los cables de alimentación a los terminales de la luminaria. (Figura 9.)

- El cable de conexión a tierra del lado de la alimentación con el terminal verde de la luminaria.
- El cable neutro del lado de la alimentación con el terminal blanco de la luminaria.
- El cable de tensión de línea del lado de la alimentación con el terminal negro de la luminaria.

13. Una vez que haya terminado las conexiones, tire con cuidado todos los cables para volver a introducirlos en el orificio del brazo de donde se quitó el tapón. Ajuste el tapón hasta cerrarlo.

Nota: Asegúrese de que los cables no queden apretados.

14. Instale seis tornillos de sujeción de 3/8-24 x 3/8" para mantener la luminaria sobre la espiga del brazo y ajústelos hasta 160 in-lb.

15. Instale seis tornillos de bloqueo de 3/8-24 x 3/16" y ajústelos hasta 160 in-lb.

PRECAUCIÓN

Sobreajustar los tornillos puede provocar daños en la luminaria o el brazo.

C. Brazo doble para pontaje en poste (poste de 4" o 5" de D.E.; solamente espiga de 3" de D.E., solamente rango de longitud de la espiga de 4" a 6")

1. Afloje y retire los dos tapones del brazo doble.
2. Tire de los cables de alimentación de la espiga del poste y separe las conexiones de alimentación en dos con los conectores de alimentación a cada lado del brazo. (Figura 10.)
3. Deslice el brazo doble hasta acomodarlo en la espiga del poste y rote el brazo doble hasta la posición deseada.

Nota: Asegúrese de que los cables de alimentación no queden apretados.

4. Instale ocho tornillos de sujeción de 1/2-13 x 1-1/4" para sostener el brazo en el poste y ajústelos hasta 300 in-lb. (Figura 11.) Instale ocho tuercas de bloqueo de 1/2-13 sobre los tornillos de sujeción y ajústelas hasta 325 in-lb.

Nota: Instálolo solamente sobre una espiga de 3".

PRECAUCIÓN

Si se sobreajustan los tornillos, se puede dañar la luminaria.

5. Dirija las luminarias a las espigas de dos brazos a ambos lados.

Nota: Asegúrese de que los cables no queden apretados.

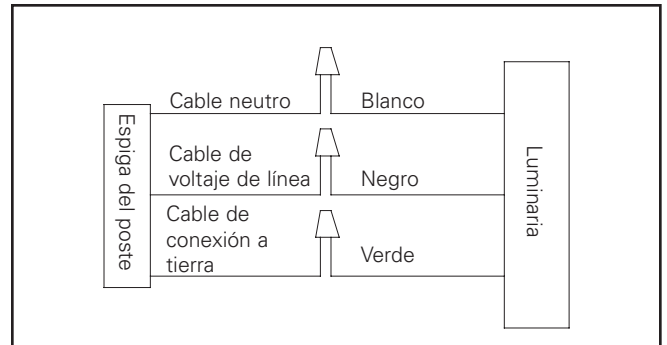


Figura 9.

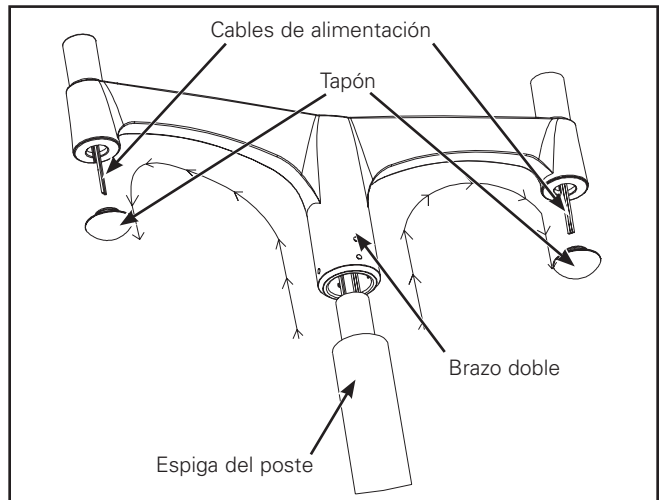


Figura 10.

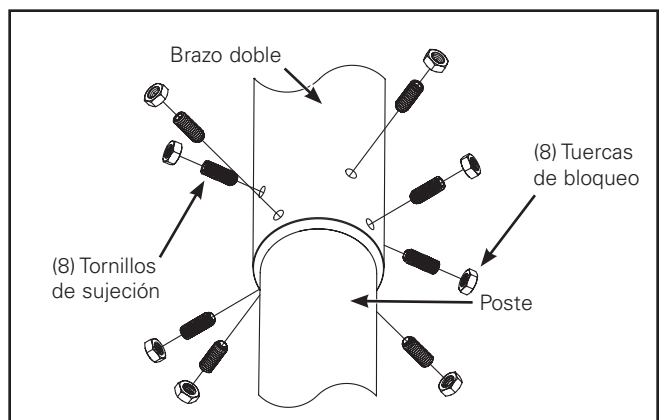


Figura 11.

Instrucciones de instalación – Luminaria para poste de rotonda

6. Para una luminaria con ópticas asimétricas, rótelas según la marca de la flecha que hay en el domo en el sentido de la calle. (Figura 12.)
7. Use como plantilla uno de los dos orificios que se encuentran más abajo en las luminarias para perforar un orificio en las espigas del brazo doble (dos lugares en el primer brazo de cada espiga). Use el casquillo del taladro incluido e introdúzcalo en uno de los orificios inferiores de la luminaria y perforo un orificio piloto de 3/16" a través del casquillo y hacia la espiga. Perfore el orificio hasta que el taladro despeje uno de los lados de la pared de la espiga. (Figura 13.)
8. Retire el casquillo del taladro y use una broca de 3/16" (.203) para abrir el orificio piloto. Tape este orificio con una rosca UNC de 1/4-20. (Figura 13.)
9. Conecte los cables de alimentación a los terminales de la luminaria. (Figura 14.)
 - El cable de conexión a tierra del lado de la alimentación con el terminal verde de la luminaria.
 - El cable neutro del lado de la alimentación con el terminal blanco de la luminaria.
 - El cable de tensión de línea del lado de la alimentación con el terminal negro de la luminaria.

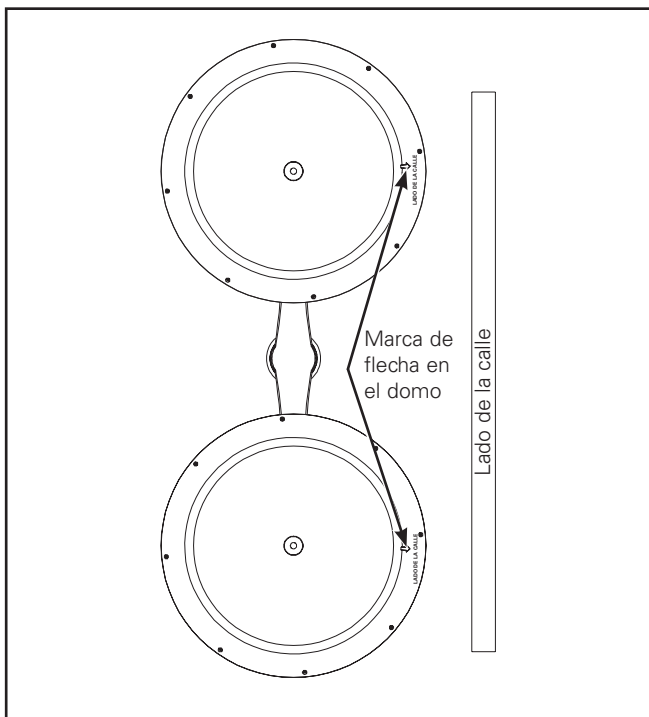


Figura 12.

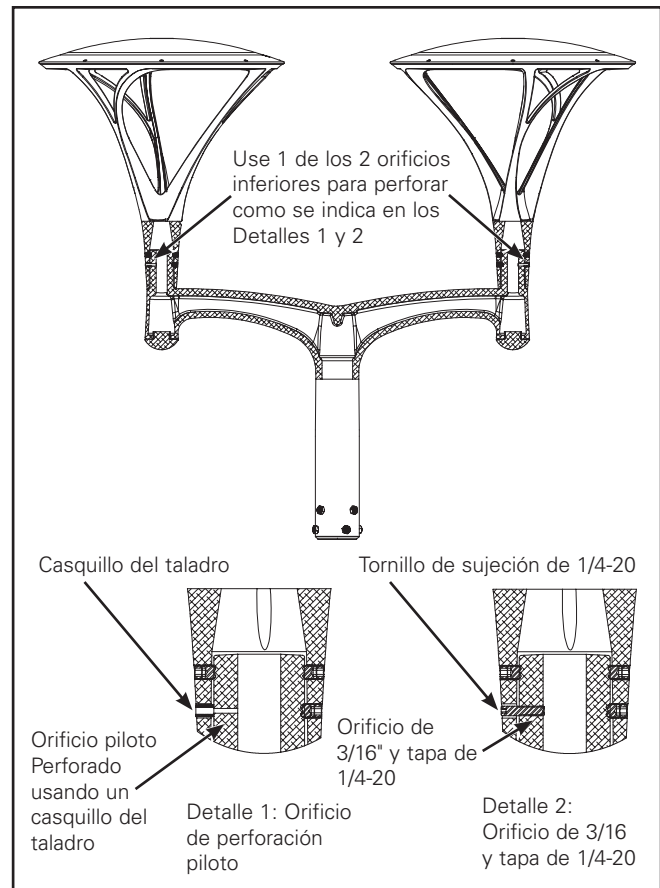


Figura 13.

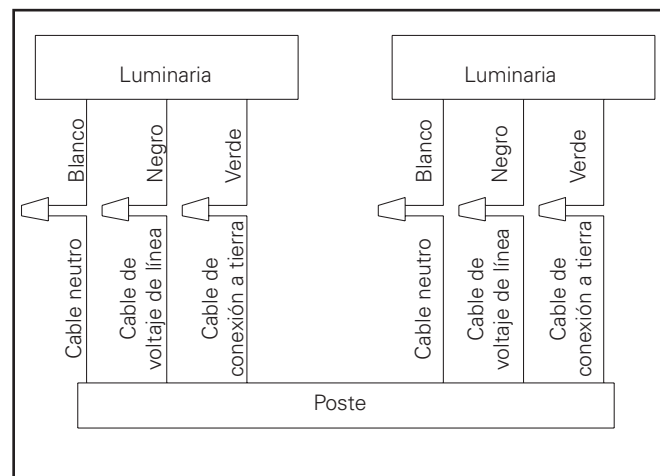


Figura 14.

- Una vez que haya terminado las conexiones, tire con cuidado todos los cables para volver a introducirlos en el orificio del brazo de donde se quitó el tapón. Ajuste los tapones para cerrar los orificios del brazo doble. (Figura 15.)

Nota: Asegúrese de que los cables no queden apretados.

- Use los tornillos de fijación de 1/4-20 x 1-1/4 incluidos para el orificio que perforó en el paso 8 (Figura 13) y ajuste hasta que el tornillo esté a nivel con la superficie exterior de la ubicación final. Instale cinco tornillos de sujeción de 3/8-24 x 3/8" para mantener cada luminaria sobre la espiga del poste y ajústelos hasta 15 in-lb. (1.25 pie. lb.)

Nota: No los sobreajuste.

- Instale cinco tornillos de bloqueo de 3/8-24 x 3/16" y ajústelos hasta 15 in-lb. (1.25 pie. lb.)

Nota: No los sobreajuste.

PRECAUCIÓN

Si se sobreajustan los tornillos, se puede dañar la luminaria.

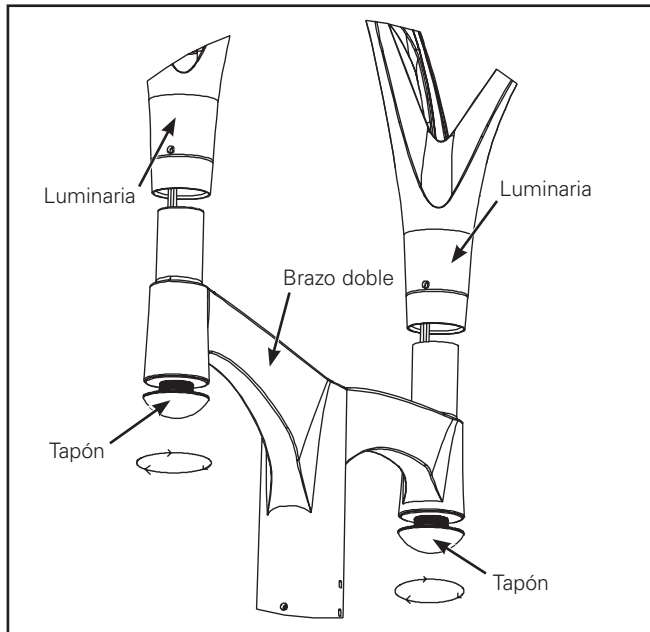


Figura 15.

D. Luminaria simple de montaje en poste (adaptador de espiga para poste de 4" de D.E.; espiga de 2-3/8" o 3" de D.E. Rango de longitud de la espiga 3" a 4" solamente)

- Si usa el poste con la espiga de 2-3/8", deslice el separador incluido para acomodarlo en la espiga del poste. Si usa un poste con una espiga de 3", descarte el separador incluido.
- Tire de los cables de alimentación de la espiga del poste a través del adaptador de la espiga.
- Deslice el adaptador de la espiga hasta acomodarlo sobre la espiga del poste. (Figura 16.)

Nota: Asegúrese de que los cables de alimentación no queden apretados.

- Instale cuatro tornillos de sujeción de 3/8-24 para fijar el adaptador de la espiga al poste y ajústelos hasta 200 in-lb. Use los tornillos de sujeción de 3/4" de largo si el tamaño de la espiga es de 2-3/8". Use tornillos de sujeción de 3/8" si el tamaño de la espiga es de 3".

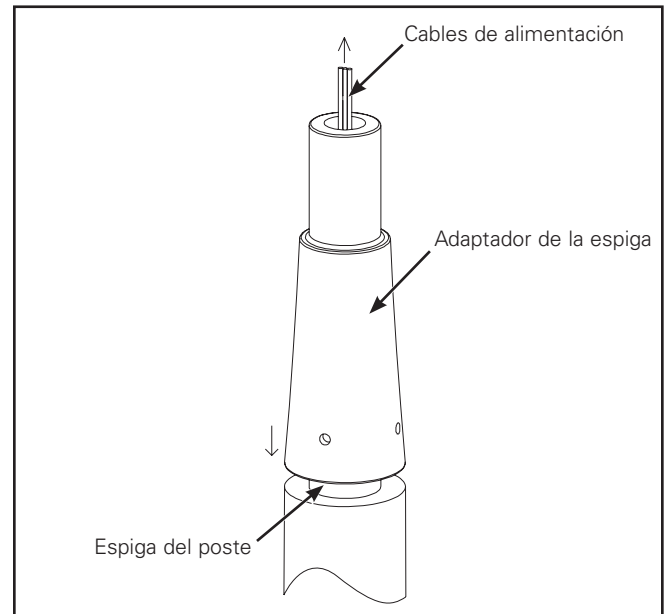


Figura 16.

Instrucciones de instalación – Luminaria para poste de rotonda

PRECAUCIÓN

Si se sobreajustan los tornillos, se puede dañar la luminaria.

- Tire de los terminales de alimentación de la parte inferior de la luminaria y conecte los cables de alimentación del poste. (Figura 17.)
 - El cable de conexión a tierra del lado de la alimentación con el terminal verde de la luminaria.
 - El cable neutro del lado de la alimentación con el terminal blanco de la luminaria.
 - El cable de tensión de línea del lado de la alimentación con el terminal negro de la luminaria.
- Una vez que haya terminado las conexiones, tire cuidadosamente de todos los cables hacia el interior del adaptador de la espiga e instale la luminaria en el adaptador de la espiga.

Nota: Asegúrese de que los cables no queden apretados.

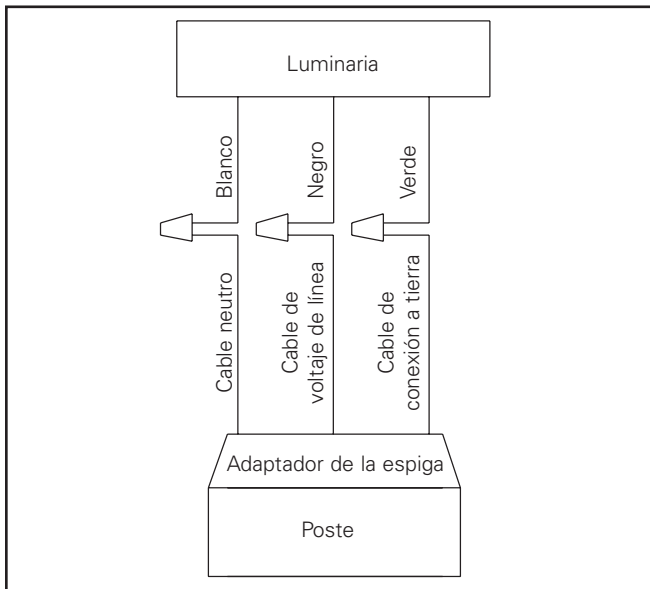


Figura 17.

- Para luminarias con ópticas asimétricas, rótelas según la marca de la flecha que hay en el domo en el sentido de la calle. (Figura 18.)
- Instale seis tornillos de sujeción de 3/8-24 x 3/8" para mantener la luminaria sobre la espiga del brazo y ajústelos hasta 160 in-lb.
- Instale seis tornillos de bloqueo de 3/8-24 x 3/16" y ajústelos hasta 160 in-lb.

PRECAUCIÓN

Si se sobreajustan los tornillos, se puede dañar la luminaria.

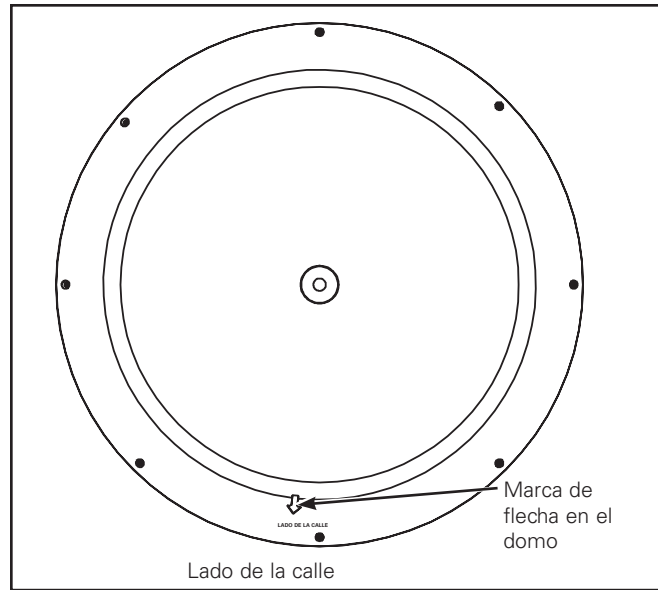


Figura 18.

E. Montaje en paredes

- Con la placa de montaje en pared como plantilla, perforo cuatro orificios en la pared (Figura 19). Coloque los correspondientes tornillos de anclaje a la pared (no incluidos). Coloque sello de silicona alrededor de la caja de derivación y los tornillos de anclaje.
- Alinee la junta y el soporte de montaje en pared contra la pared y pase los cables de alimentación por los orificios centrales de la pared o la caja de derivación.
- Sujete la placa de pared a la pared con los cuatro pernos largos de 1/2-13 x 1-1/2" y las seis arandelas de bloqueo. Ajuste los pernos a 37 pies/lb.

Nota: Asegúrese de que los cables no queden apretados y no sobreajuste los tornillos.

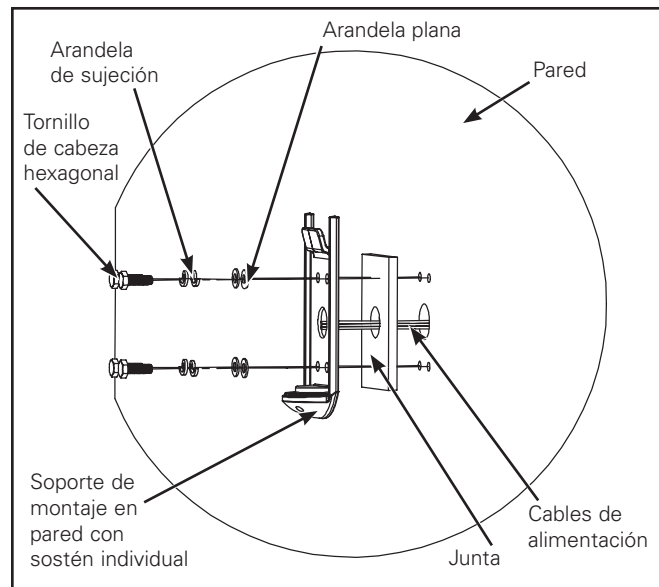


Figura 19.

4. Afloje y quite el tapón del orificio inferior del brazo de soporte individual. (Figura 20.)
5. Extienda los cables de alimentación de la caja de derivación hasta alcanzar los 3' de longitud como mínimo.
6. Tire de los cables de alimentación extendidos a través del brazo y hacia el orificio en el que colocó el tapón (Figura 20) y enganche el brazo sobre la placa de pared instalada.

Nota: Asegúrese de que los cables no queden apretados.

7. Asegure el brazo sujetando los dos tornillos en su parte inferior, hasta aproximadamente 17 pies/lb, hacia la placa de montaje en pared. (Figura 20.)

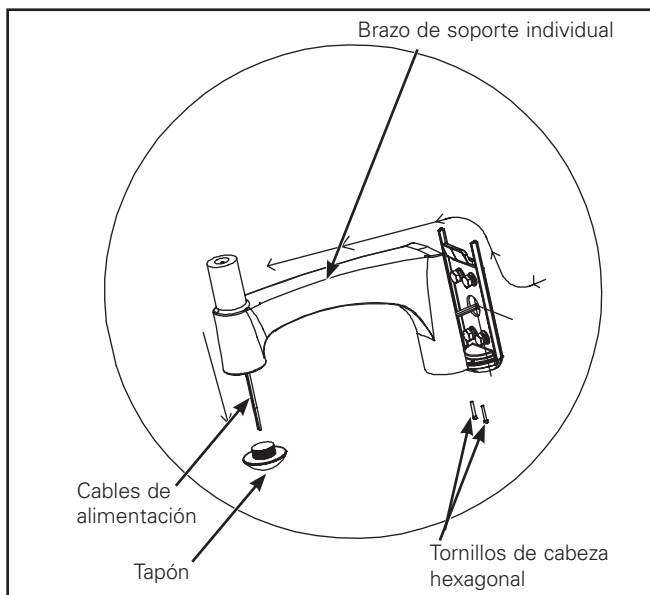


Figura 20.

8. Tire de los conectores de la luminaria a través de la espiga y el orificio del tapón. (Figura 21.)
9. Deslice la luminaria sobre la espiga hasta acomodarla sobre el brazo para montaje en pared.

Nota: Asegúrese de que los cables no queden apretados.

10. Conecte los cables de alimentación a los terminales de la luminaria. (Figura 22.)

- El cable de conexión a tierra del lado de la alimentación con el terminal verde de la luminaria.
- El cable neutro del lado de la alimentación con el terminal blanco de la luminaria.
- El cable de tensión de línea del lado de la alimentación con el terminal negro de la luminaria.

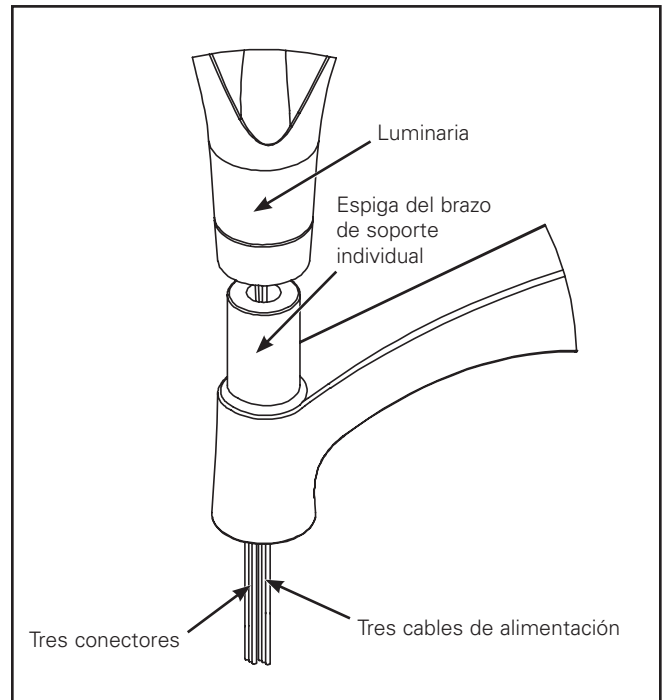


Figura 21.

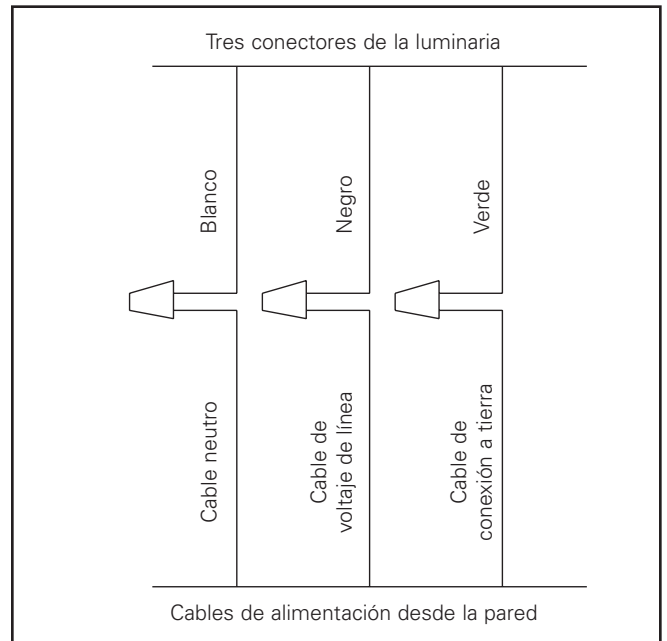


Figura 22.

Instrucciones de instalación – Luminaria para poste de rotonda

11. Gire la luminaria en la posición deseada. Para luminarias con ópticas asimétricas, rótelas según la marca de la flecha que hay abajo, en el sentido de la calle. (Figura 23.)
12. Una vez que haya terminado con la conexión, empuje cuidadosamente los cables hacia el interior del brazo de soporte individual. Ajuste el tapón hasta cerrarlo.
Nota: Asegúrese de que los cables no queden apretados.
13. Instale seis tornillos de sujeción de 3/8-24 x 3/8" para mantener la luminaria sobre la espiga del brazo y ajústelos hasta 160 in-lb.
14. Instale seis tornillos de bloqueo de 3/8-24 x 3/16" y ajústelos hasta 160 in-lb.

PRECAUCIÓN

Si se sobreajustan los tornillos, se puede dañar la luminaria.

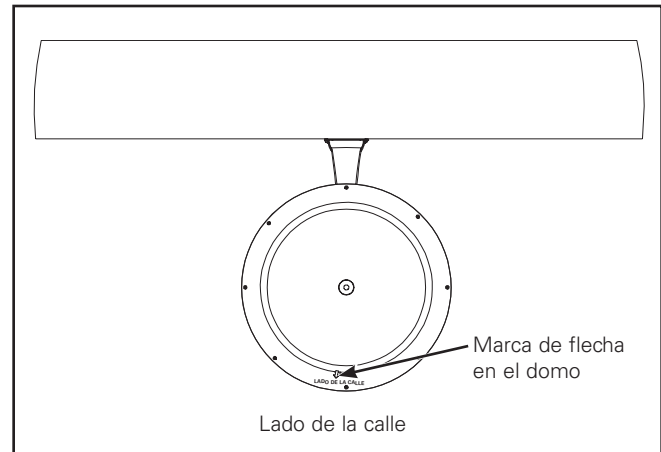


Figura 23.

FCC Statement

Declaration of Conformity

Note: This equipment has been tested and found to comply with the limits for a Class A digital device, pursuant to part 15 of the FCC Rules. These limits are designed to provide reasonable protection against harmful interference when the equipment is operated in a commercial environment. This equipment generates, uses, and can radiate radio frequency energy and, if not installed and used in accordance with the instruction manual, may cause harmful interference to radio communications. Operation of this equipment in a residential area is likely to cause harmful interference in which case the user will be required to correct the interference at his own expense.

Énoncé de la FCC

Déclaration de conformité

Remarque : Cet équipement a été mis à l'essai et déclaré conforme aux limites établies pour un dispositif numérique de catégorie A en vertu de l'article 15 des règlements de la FCC. Ces limites sont conçues pour assurer une protection raisonnable contre tout brouillage nuisible lorsque l'équipement fonctionne dans un environnement commercial. Cet équipement produit, utilise et peut émettre de l'énergie radioélectrique et, s'il n'est pas installé et utilisé conformément aux instructions, il peut créer des parasites nuisibles aux communications radio. L'utilisation de cet équipement dans une installation résidentielle est susceptible de provoquer des interférences nuisibles, auquel cas l'utilisateur devra corriger ces interférences à ses propres frais.

Declaración de la FCC

Declaración de conformidad

Nota: Se ha probado este equipo y se ha determinado que cumple con los límites para un dispositivo digital de Clase A, de conformidad con la Sección 15 de las normas de la FCC. Estos límites están diseñados para proporcionar una protección razonable contra interferencias perjudiciales cuando el equipo se opera en un entorno comercial. Este equipo genera, utiliza y puede irradiar energía de radiofrecuencia y, si no se instala y utiliza de acuerdo con el manual de instrucciones, puede causar interferencias perjudiciales en las comunicaciones de radio. Es probable que el funcionamiento de este equipo en un área residencial cause interferencia perjudicial, en cuyo caso el usuario deberá corregirla a su propio costo.

Warranties and Limitation of Liability

Please refer to www.cooperlighting.com/legal for our terms and conditions.

Garanties et limitation de responsabilité

Veuillez consulter le site www.cooperlighting.com/legal pour obtenir les conditions générales.

Garantías y Limitación de Responsabilidad

Visite www.cooperlighting.com/legal para conocer nuestros términos y condiciones.

Cooper Lighting Solutions
1121 Highway 74 South
Peachtree City, GA 30269
P: 770-486-4800
www.cooperlighting.com

Canada Sales
5925 McLaughlin Road
Mississauga, Ontario L5R 1B8
P: 905-501-3000
F: 905-501-3172

© 2021 Cooper Lighting Solutions
All Rights Reserved

Publication No. IB516001EN
October 12, 2021

Cooper Lighting Solutions is a registered trademark. All trademarks are property of their respective owners.

Cooper Lighting Solutions est une marque de commerce déposée. Toutes les autres marques de commerce sont la propriété de leur propriétaire respectif.

Cooper Lighting Solutions es una marca comercial registrada. Todas las marcas comerciales son propiedad de sus respectivos propietarios.

Product availability, specifications, and compliances are subject to change without notice

La disponibilité du produit, les spécifications et les conformités peuvent être modifiées sans préavis

La disponibilidad de productos, las especificaciones y los cumplimientos están sujetos a cambio sin previo aviso