

Installation Instructions - ICS/ICM Icon Site

Instructions d'installation - ICS/ICM Icon Site

Instrucciones de instalación - ICS/ICM Icon Site

WARNING

Make certain power is OFF before starting installation or attempting any maintenance.

WARNING

Risk of fire/electric shock. If not qualified, consult an electrician.

WARNING

Risk of Electric Shock – Disconnect power at fuse or circuit breaker before installing or servicing.

WARNING

Risk of Personal Injury – Fixture may become damaged and/or unstable if not installed properly.

- **Do not mount luminaire within 6" of a combustible surface.**
- **Do not handle luminaire by the glass. Do not touch LEDs.**

WARNING

Risk of Burn – Disconnect power and allow fixture to cool before servicing.

Note: These instructions do not claim to cover all details or variations in the equipment, procedure, or process described, nor to provide directions for meeting every possible contingency during installation, operation or maintenance. When additional information is desired to satisfy a problem not covered sufficiently for user's purpose, please contact your nearest representative.

Note: This lighting fixture has been shipped complete with one of several mounting options. Please follow the installation instructions specific to the catalog part that you ordered.

Note: Care must be taken not to set lighting fixture down on optical lenses or lift the fixture in the lens area.

Note: Specifications and dimensions subject to change without notice.

IMPORTANT: Read carefully before installing fixture. Retain for future reference.

GENERAL: Upon receipt of the fixture, thoroughly inspect for any freight damage which should be brought to the attention of the delivery carrier. Compare the catalog description listed on the packing slip with the fixture label on the housing to assure you have received the correct material.

SAFETY: This fixture must be wired in accordance with the National Electrical Code and applicable local codes and ordinances. Proper grounding is required to insure personal safety. Carefully observe grounding procedure under installation section.

APPLICATIONS: This lighting fixture is designed for outdoor lighting services, and should not be used in area of limited ventilation or inside high ambient temperature enclosures. It must be stored in a dry location prior to installation. Do not expose lighting fixture to rain, dust or other environmental conditions prior to installation and insertion of photo control or shorting cap (if so equipped). Do not install the fixture near combustible materials or locate next to airflow blocking surfaces within 6 inches. Best results will be obtained if installed and maintained according to the following recommendations.

INSTALLATION

Tools Required

Ratchet, a shallow 3/4" socket and 1/4 hex nut driver, 3/8" Allen drive for 1/2" inch bolt, #2 Phillips head screw driver, torque wrench.

Attaching Arm to Pole (Figure 1 – 2.)

1. Open door and press both button latches at the same time and open door. (Figure 1.)
2. Slide nut plate into pole. Install threaded rods through holes in the pole and into the nut plate. Slide the arm over the threaded rods. (Figure 2.)

Note: Use of thread locking compound (not supplied) is suggested where the thread rods contact the nut plate.

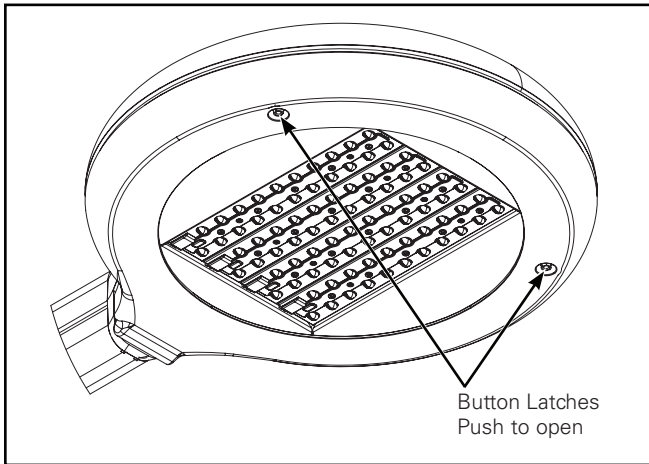


Figure 1.

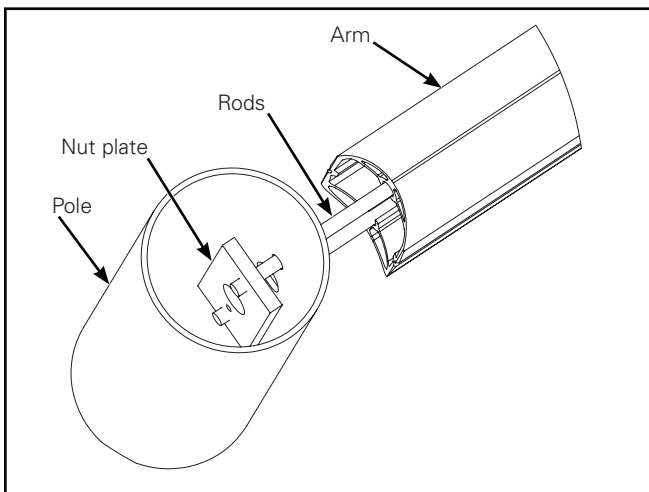


Figure 2.

Attaching Housing to Arm (Figure 3A – 3B.)

1. Remove the wire way plug from the housing. Move the fixture leads aside so the threaded rods may be accessed through the fixture housing (Figure 3A.). Feed the fixture wires through the arm. Slide the housing over the threaded rods and secure it with plain washers, lock washers, and hex nuts. Torque hex nuts as follows: Medium Icon (ICM) – 450 in-lbs., Small Icon (ICS) - 130 in-lbs. (Figure 3B.). Re-install the wire way plug into the wire way in the housing.

Note: It may be helpful to use a deep socket when installing the hex nuts.

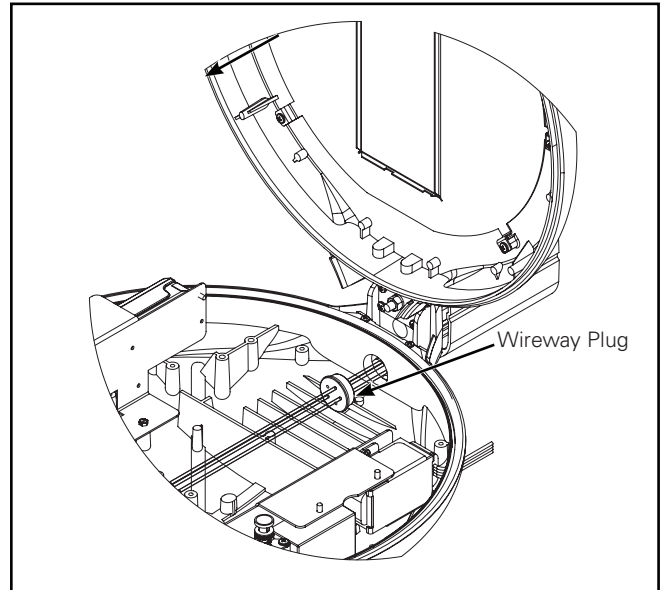


Figure 3A.

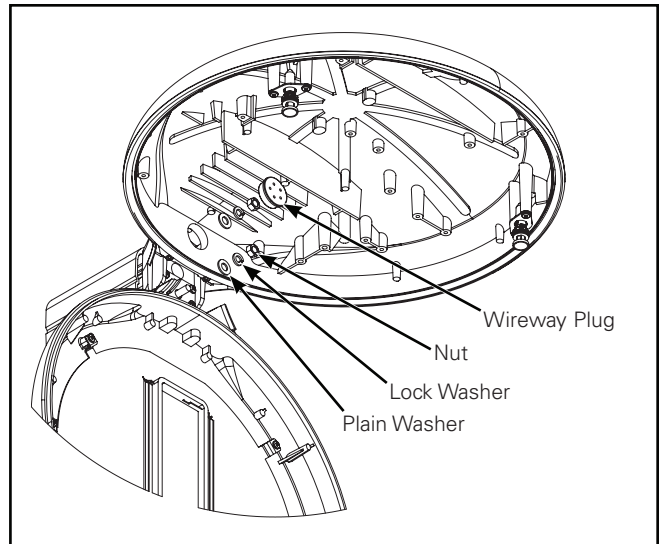


Figure 3B.

Electrical Connections (Figure 4.)

1. Make the fixture connections in the arm. Insert wires into the arm and reinstall the wire way door as shown. (Figure 4).
2. Secure all hanging wires to prevent interference, while closing the door. You will hear two audible “clicks” when the two button latches are properly engaged.

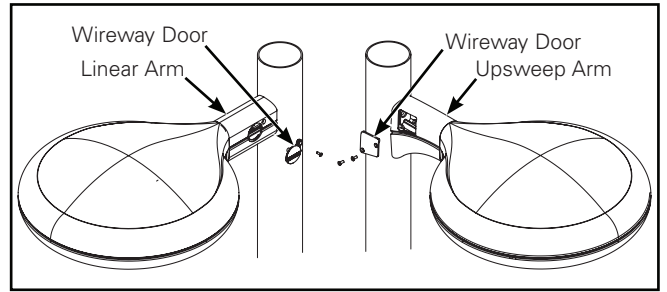


Figure 4.

⚠ AVERTISSEMENT

Assurez-vous que l'alimentation électrique est **HORS TENSION** avant de commencer l'installation ou de tenter d'en faire l'entretien.

⚠ AVERTISSEMENT

Risque d'incendie ou de décharge électrique. Si vous n'êtes pas qualifié, consultez un électricien.

⚠ AVERTISSEMENT

Risque de décharge électrique - Mettez l'alimentation électrique hors tension en enlevant le fusible ou en déclenchant le disjoncteur avant l'installation ou l'entretien.

⚠ AVERTISSEMENT

Risque de blessures - Ce luminaire peut s'endommager s'il n'est pas installé correctement ou s'il est instable.

- **NE montez PAS le luminaire à moins de 15,2 cm (6 po) d'une surface combustible.**
- **NE manipulez PAS le luminaire en le tenant le verre. Ne touchez pas aux DEL.**

⚠ AVERTISSEMENT

Risque de brûlure - Débranchez la source d'alimentation et laissez refroidir le luminaire avant de procéder à son entretien.

Remarque: Ces instructions ne prétendent pas couvrir tous les détails ou toutes les différences d'équipement, de procédures ou de procédés décrits ni fournir de directives pouvant répondre à toutes les éventualités pouvant survenir pendant l'installation, le fonctionnement ou l'entretien. Si des renseignements additionnels sont nécessaires afin de résoudre un problème insuffisamment décrit pour l'utilisation, veuillez communiquer avec votre représentant le plus près de chez vous.

Remarque: Ce luminaire est livré avec toutes ses pièces et l'une des différentes options de montage. Suivez les instructions d'installation correspondant à la pièce du catalogue que vous avez commandée.

Remarque: Assurez-vous de ne pas déposer le luminaire sur les lentilles et de ne pas le soulever en posant vos mains sur les lentilles.

Remarque: Les caractéristiques techniques et les dimensions sont sujettes à modifications sans préavis.

IMPORTANT: Lisez attentivement avant d'installer le luminaire. Conservez pour consultation ultérieure.

GÉNÉRALITÉS: Inspectez minutieusement le luminaire dès sa réception pour déceler les dommages occasionnés par le transport, lesquels devront être signalés au transporteur. Comparez la description du catalogue indiquée sur le bon de livraison avec l'étiquette du luminaire située sur le boîtier pour vous assurer que vous avez reçu l'appareil commandé.

SÉCURITÉ: Le câblage du luminaire doit être conforme au Code national de l'électricité, les lois et ordonnances locales en vigueur. Une mise à la terre adéquate est requise afin d'assurer votre sécurité. Respectez soigneusement la procédure de mise à la terre du chapitre d'installation.

APPLICATIONS: Ce luminaire a été conçu pour l'éclairage extérieur et ne doit pas être utilisé dans un endroit peu ventilé ou dans une enceinte à haute température ambiante. Il doit être rangé dans un endroit sec en attendant son installation. N'exposez pas le luminaire à la pluie, à la poussière ou à d'autres conditions ambiantes avant l'installation et l'insertion de l'interrupteur photo-électrique ou de la fiche de court-circuit (si fournis). N'installez pas le luminaire près de matériaux combustibles et ne le placez pas à proximité de surfaces bloquant la circulation de l'air dans un rayon de 15,2 cm (6 po). Les résultats seront meilleurs si le luminaire est installé et entretenu selon les recommandations suivantes.

INSTALLATION

Outils requis

Une clé à cliquet, une douille de 19 mm (3/4 po) et un tournevis à écrous hexagonaux de 60 mm (1/4 po); une clé Allen de 95 mm (3/8 po) pour boulons de 12,7 mm (1/2 po), tournevis cruciforme n° 2, clé dynamométrique.

Fixation du bras au poteau (Figures 1 – 2.)

1. Ouvrez la porte et appuyez simultanément sur les deux boutons poussoir (Figure 1).

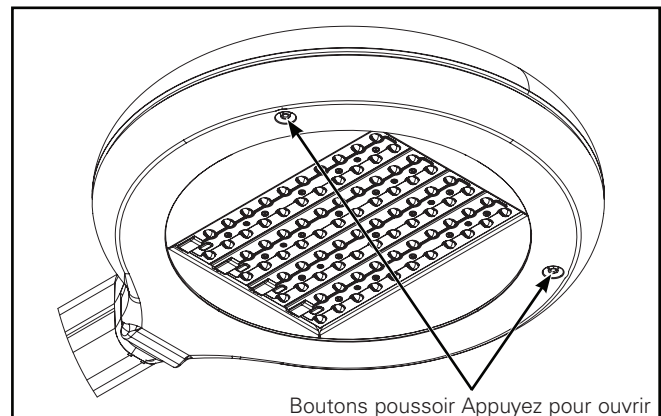


Figure 1.

2. Glissez l'écrou d'ancrage dans le poteau. Placez les tiges filetées à travers les trous du poteau et dans l'écrou d'ancrage. Glissez le bras sur les tiges filetées (Figure 2).

Remarque: L'emploi d'un frein-filet (non fourni) est suggéré où les tiges filetées sont en contact avec l'écrou d'ancrage.

Fixation du boîtier au bras (Figures 3A – 3B.)

1. Retirez la prise de la goulotte du boîtier. Dégagez les câbles de sortie du luminaire afin que les tiges filetées soient accessibles par le boîtier du luminaire (Figure 3A). Passez les câbles du luminaire à travers le bras. Faites glisser le boîtier sur les tiges filetées et fixez-le à l'aide des rondelles plates, des rondelles frein et des écrous hexagonaux de la manière suivante : moyenne icône (ICM) - 50,84 N-m (450 po-lb), petite icône (ICS) - 14,69 N-m (130 po-lb) (Figure 3B). Réinstallez la prise de la goulotte dans la goulotte du boîtier.

Remarque: Il peut s'avérer utile d'utiliser une douille profonde lorsque vous installez les écrous hexagonaux.

Raccords électriques (Figure 4).

1. Raccordez les fils du luminaire au bras. Insérez les fils dans le bras et réinstallez la porte de la goulotte, comme indiqué. (Illustration 4)
2. Sécurisez les fils pendants pour éviter les interférences, tout en refermant la porte. Deux « clics » se font entendre lorsque les deux boutons poussoir sont correctement enclenchés.

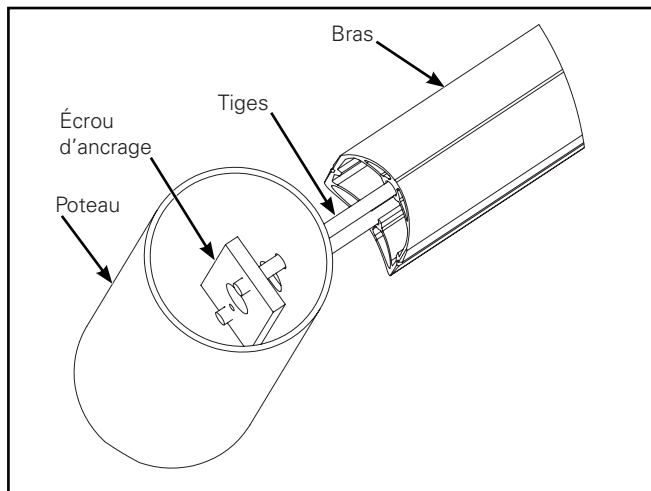


Figure 2.

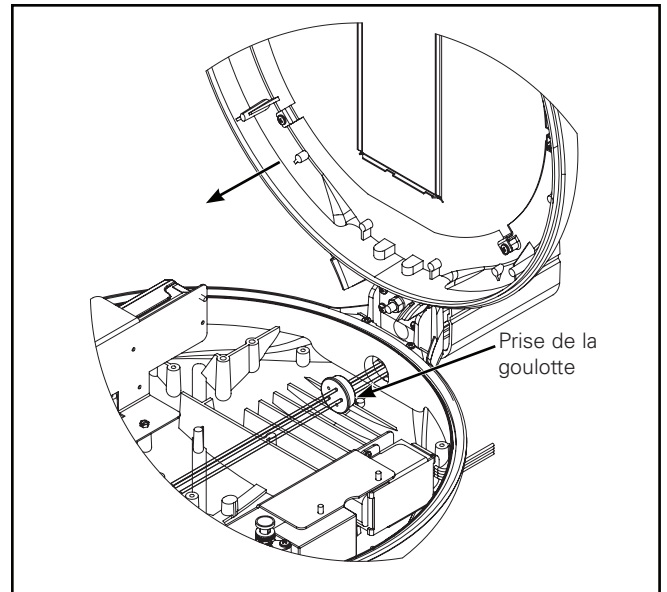


Figure 3A.

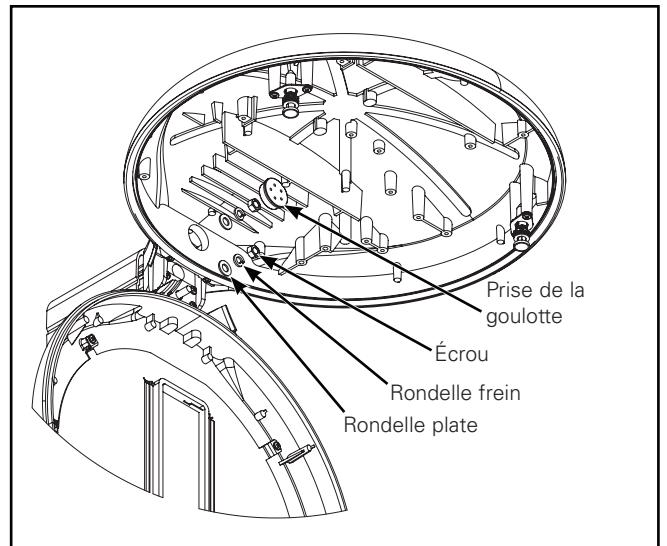


Figure 3B.

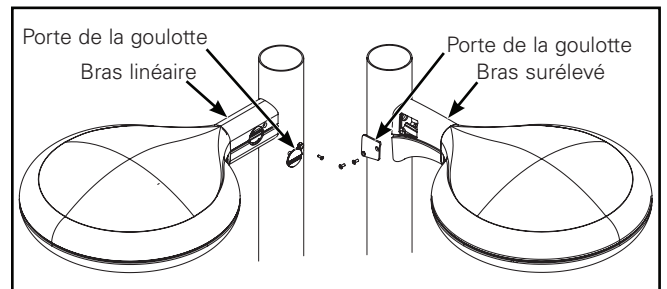


Figure 4.

⚠ ADVERTENCIA

Asegúrese de que la alimentación esté **DESCONECTADA** antes de comenzar la instalación o intentar realizar cualquier tarea de mantenimiento.

⚠ ADVERTENCIA

Riesgo de incendio y/o descarga eléctrica. Si no está calificado, consulte a un electricista.

⚠ ADVERTENCIA

Riesgo de descarga eléctrica: desconecte el suministro eléctrico desde el fusible o el disyuntor antes de realizar la instalación o de hacer reparaciones.

⚠ ADVERTENCIA

Riesgo de lesiones personales: la luminaria se podría dañar y/o quedar inestable si no se instala debidamente.

- **NO instale la luminaria a menos de 15 cm (6 in) de una superficie combustible.**
- **NO sostenga la luminaria por la lente. No toque los LED.**

⚠ ADVERTENCIA

Riesgo de quemaduras: desconecte el suministro eléctrico y deje que la luminaria se enfríe antes de realizar reparaciones.

Nota: Estas instrucciones no aseguran cubrir todos los detalles o variaciones del equipo, procedimiento o proceso descritos, ni proporcionar directivas que anticipen todas las contingencias posibles durante la instalación, la operación o el mantenimiento. Cuando desee obtener información adicional para solucionar un problema no abordado en forma satisfactoria para el propósito del usuario, póngase en contacto con su representante más cercano.

Nota: Esta luminaria se ha enviado completa, con una de varias opciones de montaje. Siga las instrucciones de instalación específicas para la pieza del catálogo que usted haya pedido.

Nota: Se debe tener cuidado de no colocar la luminaria sobre las lentes ópticas ni levantarla por el área de la lente.

Nota: Las especificaciones y las dimensiones están sujetas a cambios sin previo aviso.

IMPORTANTE: Lea atentamente antes de instalar la luminaria. Conserve estas instrucciones para tenerlas como referencia futura.

GENERAL: Al recibir la luminaria, controle en detalle que no se haya dañado durante su transporte. Si hubiera daños, informe al transportista de la entrega. Compare la descripción del catálogo del recibo de envío con la etiqueta de la luminaria que se encuentra sobre la carcasa, para asegurarse de haber recibido la mercadería correcta.

SEGURIDAD: Esta luminaria debe cablearse de conformidad con el Código Eléctrico Nacional y las ordenanzas y los códigos locales aplicables. Se requiere una adecuada conexión a tierra para garantizar la seguridad personal. Consulte atentamente el procedimiento de conexión a tierra en la sección de instalación.

APLICACIONES: Esta luminaria está diseñada para un servicio de iluminación en exteriores y no debería utilizarse en un área de poca ventilación o en recintos con alta temperatura ambiente. Debe almacenarse en una ubicación seca antes de su instalación. No exponga la luminaria a la lluvia, el polvo u otras condiciones medioambientales antes de su instalación e inserción del fotocontrol o tapón de cortocircuito (si así viniera equipada). No instale la luminaria cerca de materiales combustibles ni la ubique junto a superficies de bloqueo de flujo de aire a menos de 6 pulgadas (15 cm). Obtendrá mejores resultados si se la instala y se le realiza el servicio de mantenimiento de acuerdo con las siguientes recomendaciones.

INSTALACIÓN

Herramientas necesarias

Trinquete, un casquillo de 3/4 "y un destornillador hexagonal de 1/4, destornillador hexagonal de 3/8" para tornillo de 1/2 ", destornillador estrella # 2, llave dinamométrica.

Montaje del brazo al poste (Figura 1 - 2.)

1. Abra la puerta y presione los dos pestillos del botón al mismo tiempo y abra la puerta. (Figura 1.)

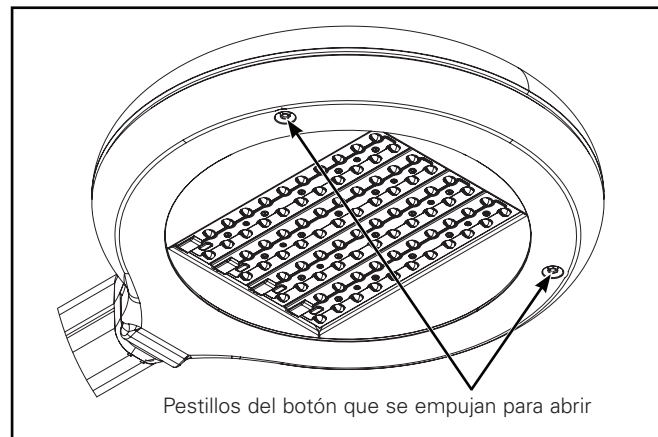


Figura 1.

2. Deslice la placa de la tuerca en el poste. Instale las varillas roscadas a través de los orificios en el poste y en la placa de la tuerca. Deslice el brazo sobre las varillas roscadas. (Figura 2.)

Nota: Se sugiere el uso de un compuesto de bloqueo de roscas (no suministrado) cuando las varillas roscadas entran en contacto con la placa de tuerca.

Colocación del armazón al brazo (Figura 3A - 3B.)

1. Remueva la bandeja de portacables del armazón. Mueva los cables de la luminaria hacia un lado para acceder a las varillas roscadas a través del armazón del dispositivo (Figura 3A). Alimente los cables de la luminaria a través del brazo. Deslice el armazón sobre las varillas roscadas y fíjelo con las arandelas, las arandelas de seguridad y las tuercas hexagonales. Apriete las tuercas hexagonales de la siguiente manera: Icono de mediano (ICM) - 450 in-lbs, Icono pequeño (ICS) - 130 in-lbs. (Figura 3B). Vuelva a instalar la bandeja portacables en el portacables en el armazón.

Nota: Puede ser útil usar un casquillo profundo al instalar las tuercas hexagonales.

Conexiones eléctricas (Figura 4)

1. Haga las conexiones de la luminaria en el brazo. Inserte los cables en el brazo y vuelva a instalar la puerta del cable como se muestra. (Figura 4.)
2. Asegure todos los cables colgantes para evitar interferencias, mientras cierra la puerta. Escuchará dos "clics" audibles cuando los dos pestillos de los botones estén correctamente acoplados.

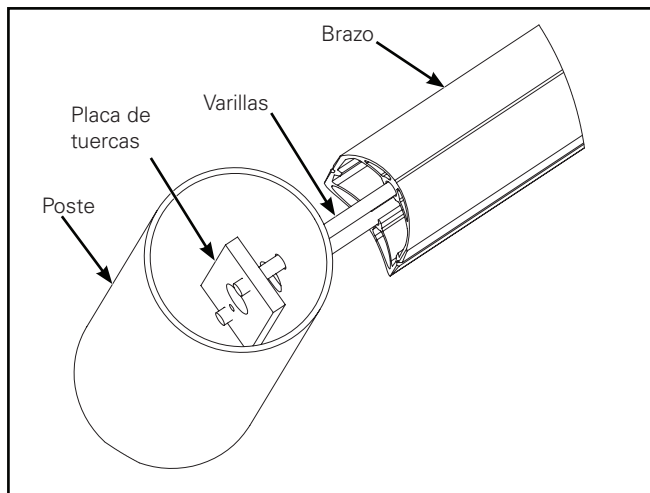


Figura 2.

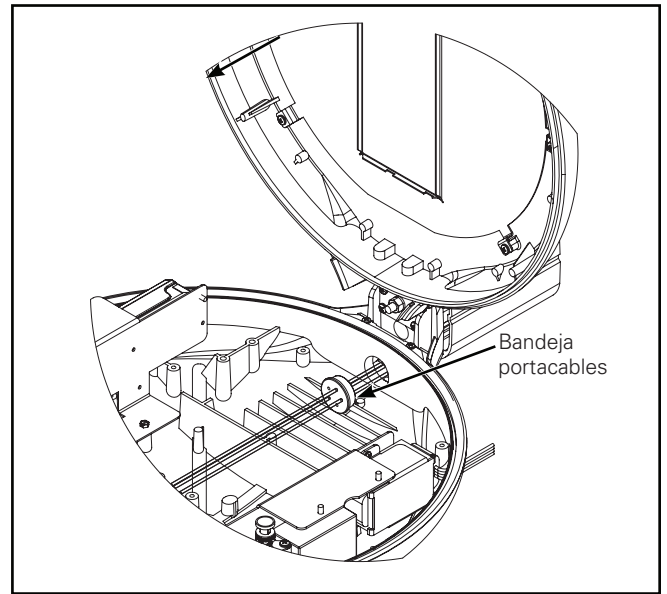


Figura 3A.

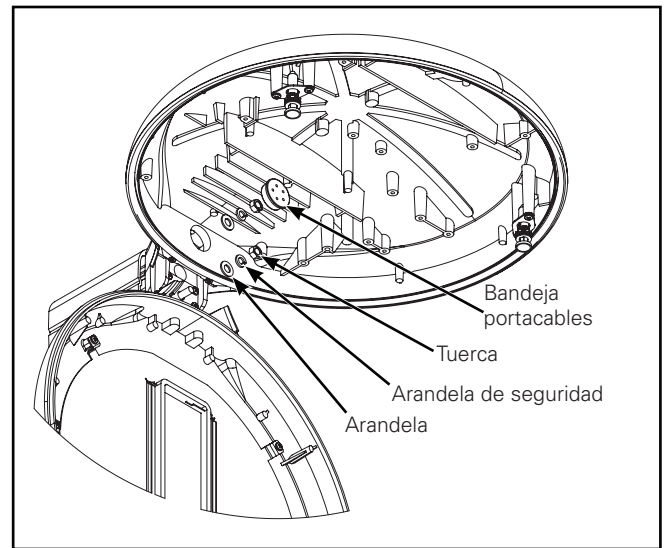


Figura 3B.

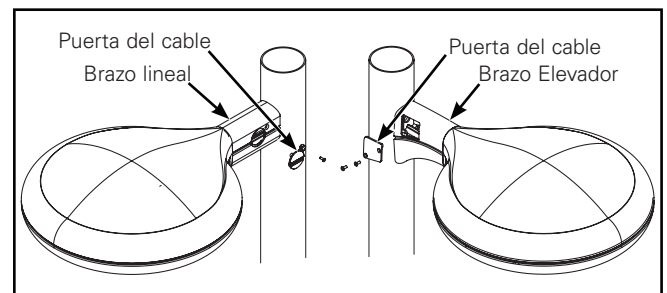


Figura 4.

Warranties and Limitation of Liability

Please refer to www.cooperlighting.com for our terms and conditions.

Garanties et limitation de responsabilité

Veillez consulter le site www.cooperlighting.com pour obtenir les conditions générales.

Garantías y Limitación de Responsabilidad

Visite www.cooperlighting.com para conocer nuestros términos y condiciones.

Cooper Lighting Solutions
1121 Highway 74 South
Peachtree City, GA 30269
P: 770-486-4800
www.cooperlighting.com

© 2020 Cooper Lighting Solutions
All Rights Reserved
Printed in USA
Imprimé aux États-Unis
Impreso en los EE. UU.
Publication No. IB500007EN
May 18, 2017

Cooper Lighting Solutions is a registered trademark. All trademarks are property of their respective owners.

Cooper Lighting Solutions est une marque de commerce déposée. Toutes les autres marques de commerce sont la propriété de leur propriétaire respectif.

Cooper Lighting Solutions es una marca comercial registrada. Todas las marcas comerciales son propiedad de sus respectivos propietarios.

Product availability, specifications, and compliances are subject to change without notice.

La disponibilité du produit, les spécifications et les conformités peuvent être modifiées sans préavis.

La disponibilidad de productos, las especificaciones y los cumplimientos están sujetos a cambio sin previo aviso.