

Installation Instructions – Arbor Bollard
Instructions d'installation – Arbor Bollard
Instrucciones de instalación – Arbor Bollard

 **WARNING**



Risk of Fire, Electrical Shock, Cuts or other Casualty Hazards- Installation and maintenance of this product must be performed by a qualified electrician. This product must be installed in accordance with the applicable installation code by a person familiar with the construction and operation of the product and hazards involved.



Risk of Fire and Electric Shock- Make certain power is OFF before starting installation or attempting any maintenance. Disconnect power at fuse or circuit breaker.



Risk of Fire- Refer to product label for specific minimum supply conductor requirements.



Risk of Personal Injury- Fixture may become damaged and/or unstable if not installed properly.

Failure to comply with these instructions may result in death, serious bodily injury and property damage.

DISCLAIMER OF LIABILITY: Cooper Lighting Solutions assumes no liability for damages or losses of any kind that may arise from the improper, careless, or negligent installation, handling or use of this product.

NOTICE: Green ground wire provided in proper location. Do not relocate.

ATTENTION Receiving Department: Note actual fixture description of any shortage or noticeable damage on delivery receipt. File claim for common carrier (LTL) directly with carrier. Claims for concealed damage must be filed within 15 days of delivery. All damaged material, complete with original packing must be retained.

Safety: This fixture must be wired in accordance with the National Electrical Code and applicable local codes and ordinances. Proper grounding is required to insure personal safety. Carefully observe grounding procedure under installation section.

APPLICATIONS: This lighting fixture is designed for outdoor lighting services, and should not be used in area of limited ventilation or inside high ambient temperature enclosures. It must be stored in a dry location prior to installation. Do not expose lighting fixture to rain, dust or other environmental conditions prior to installation and insertion of photo control or shorting cap (if so equipped). Best results will be obtained if installed and maintained according to the following recommendations.

INSTALLATION

Tools Required

Ratchet, a shallow 3/4" socket or 3/4" wrench for 1/2" hex nuts, #2 Phillips head screw driver, torque wrench and 5/32" Allen wrench.

How to Install (Figure 1. - Figure 4.)

1. Install foundation anchors and conduit using supplied anchor template as illustrated. (Figure 1.)
2. Remove Luminaire from packaging and set aside in a safe place to prevent scratching or other damage to housing or lens.
3. Remove base driver assembly by loosening three screws from bottom of luminaire and pull driver assembly from housing. Set luminaire aside until base installation is complete.
4. Pull field wires, including ground wire through conduit.
5. Assemble (3) 1/2" hex nuts and (3) washers to the (3) anchor bolts. (Figure 2.)
6. Insert the base rubber pad onto the anchor bolts with exposed wire thru the middle.
7. Insert the base driver assembly onto the anchor bolts, making sure the base driver assembly is sitting on the washers.
8. If driver assembly is not leveled, remove rubber base plate, and make minor adjustment to the three hex nuts in order to level base driver assembly.
9. Once driver assembly is leveled, insert base rubber pad and driver assembly. Rotate base driver assembly till desired orientation.

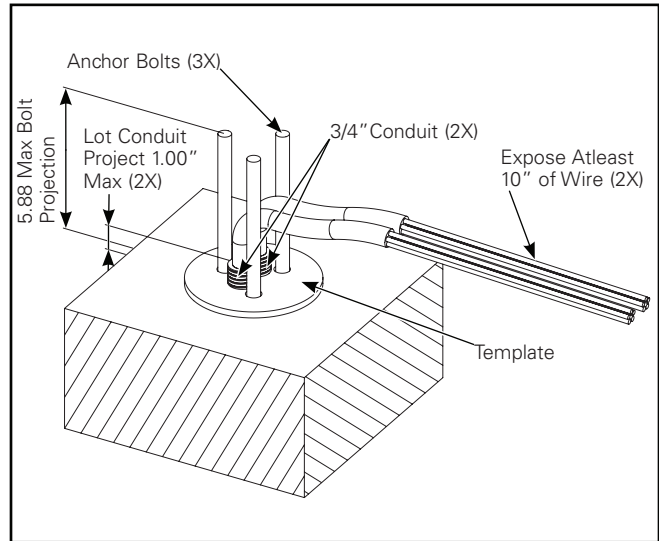


Figure 1.

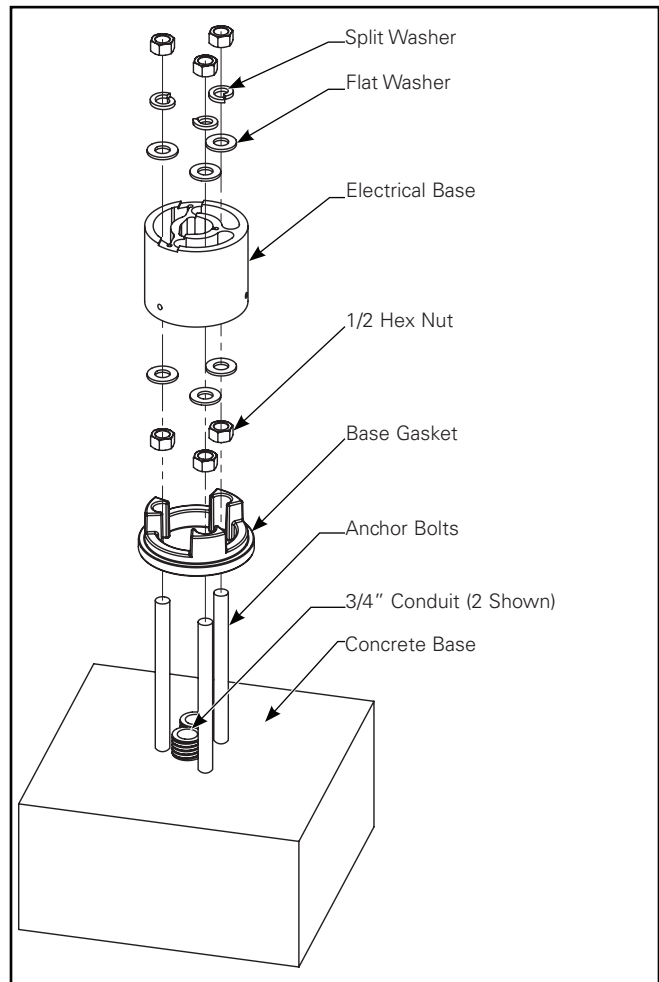


Figure 2.

10. After base driver assembly is in position, add (1) washer, (1) lock washer, and (1) nut per anchor bolt and torque bolts to 30 ft.-lbs. (41 N-M). (Figure 3.)

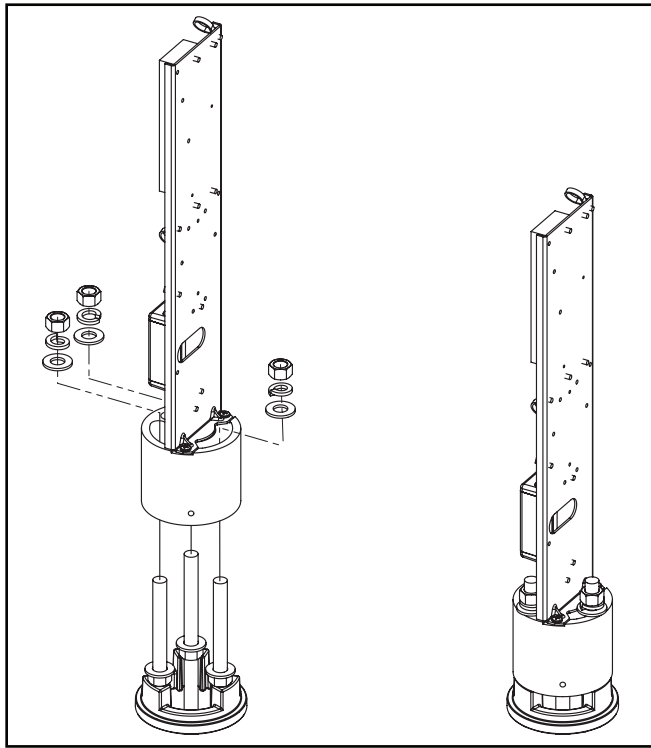


Figure 3.

11. Make wire connections, refer to wire diagram for power connections. Connect the supply wires to appropriate luminaire leads.
 - Supply side ground wire to green luminaire lead.
 - Supply side neutral wire to white luminaire lead.
 - Supply side line voltage wire to black luminaire lead.
12. Locate 2 pin polarized connector and ground wire on driver assembly. Lift bottom open end of fixture and position 2 pin connector and ground wire near top of driver assembly. Assemble connector and connect ground wires.

13. Lift fixture and slide it over base driver assembly and align bottom holes with base extrusion. (Figure 4.)

Note: Ensure the LED and ground wires do not get pinched between base driver assembly and fixture housing.

14. Use (3) 1/4" socket cap flat head screws and tighten to 30 in.-lbs. (3.4 N-M) with Allen wrench.

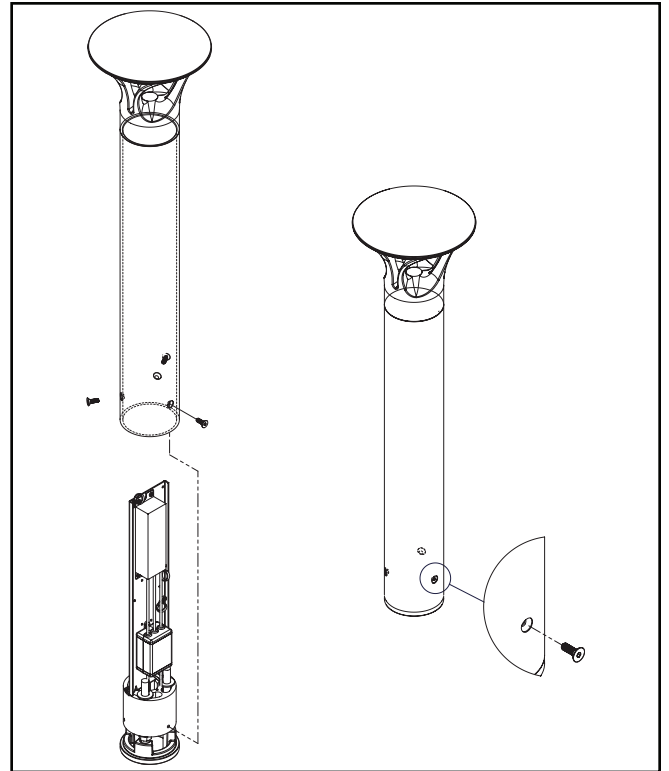


Figure 4.

AVERTISSEMENT



Risque d'incendie, de décharge électrique, de coupure ou d'autres accidents de personne – L'installation et l'entretien de ce produit doivent être effectués par un électricien qualifié. Ce produit doit être installé conformément aux règles d'installation en vigueur par une personne familière avec la construction et le fonctionnement du produit, ainsi qu'avec les risques inhérents.



Risque d'incendie et de décharge électrique – Assurez-vous que l'alimentation électrique est **HORS TENSION** avant de commencer l'installation ou de tenter d'en faire l'entretien. Mettez l'alimentation électrique hors tension depuis le fusible ou le disjoncteur.



Risque d'incendie – Consultez l'étiquette du produit pour connaître les exigences minimums du conducteur d'alimentation.



Risque de brûlure – Débranchez la source d'alimentation et laissez refroidir le luminaire avant de procéder à son entretien ou à sa manipulation.

Risques de blessures – Le luminaire peut être endommagé et/ou instable s'il n'est pas installé correctement.

La désobéissance aux instructions suivantes représente un risque de blessures graves ou mortelles et de dommages matériels.

EXONÉRATION DE RESPONSABILITÉ : Cooper Lighting Solutions n'assume aucune responsabilité pour les dommages ou pertes de quelque nature que ce soit pouvant découler d'une installation, d'une manipulation ou d'une utilisation inappropriée, imprudente ou négligente de ce produit.

AVIS : Le fil de mise à la terre vert se trouve au bon endroit. Ne le déplacez pas.

ATTENTION Service de réception : Veuillez fournir une description réelle de tout manque ou de tout dommage constaté à la réception du luminaire. Les réclamations contre le transporteur (chargement partiel) doivent être déposées directement auprès dudit transporteur. Les réclamations d'avaries occultes doivent être faites dans les 15 jours suivant la réception. Tout matériel endommagé doit être entièrement conservé avec son emballage d'origine.

Sécurité : Le câblage du luminaire doit être conforme au Code national de l'électricité, aux lois et ordonnances locales en vigueur. Une mise à la terre adéquate est requise afin d'assurer votre sécurité. Respectez soigneusement la procédure de mise à la terre du chapitre d'installation.

APPLICATIONS : ce luminaire a été conçu pour l'éclairage extérieur et ne doit pas être utilisé dans un endroit peu ventilé ou dans des enceintes à haute température ambiante. Il doit être rangé dans un endroit sec en attendant son installation. N'exposez pas le luminaire à la pluie, à la poussière ou à d'autres conditions ambiantes avant l'installation et l'insertion de l'interrupteur photo-électrique ou de la fiche de mise en court-circuit (si équipés). Pour de meilleurs résultats, respectez les recommandations d'installation et d'entretien suivantes.

INSTALLATION

Outillage nécessaire

Clé à cliquet, une douille fine d'1,9 cm (3/4 po) ou une clé d'1,9 cm (3/4 po) pour les écrous hexagonaux d'1,3 cm (1/2 po), tournevis cruciforme n° 2, clé dynamométrique et clé hexagonale de 4 mm (5/32 po).

Comment procéder à l'installation (Figure 1. - Figure 4.)

1. Installez les éléments d'ancrage de fondation et le conduit en utilisant le gabarit d'ancrage fourni comme illustré. (Figure 1.)
2. Enlevez le luminaire de son emballage et mettez-le de côté dans un endroit sûr afin d'éviter toute éraflure ou tout autre dommage au boîtier ou à la lentille.

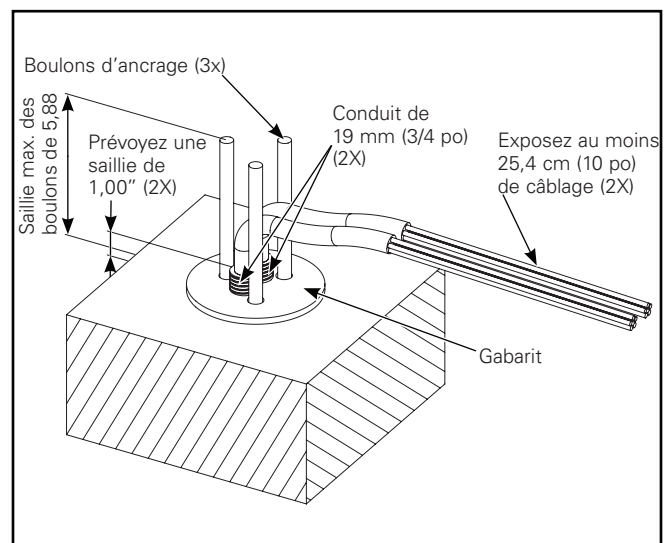


Figure 1.

3. Enlevez l'ensemble pilote de base en desserrant trois vis du bas du luminaire et tirez l'ensemble pilote hors du boîtier. Mettez le luminaire de côté jusqu'à ce que l'installation de la base soit terminée.
4. Faites passer les fils provenant du site, en incluant le fil de mise à la terre, à travers le conduit.
5. Montez (3) écrous hexagonaux d'1,3 cm (1/2 po) et (3) rondelles sur les (3) boulons d'ancrage. (Figure 2.)

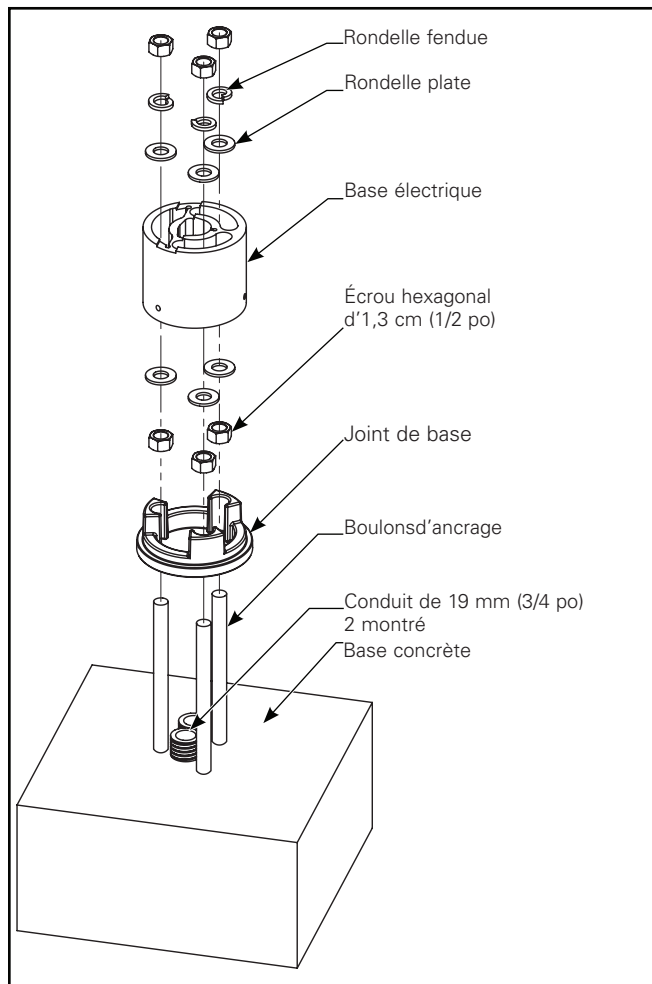


Figure 2.

6. Insérez le coussinet de base en caoutchouc sur les boulons d'ancrage, avec le câblage exposé qui passe au milieu.
7. Insérez l'ensemble pilote de base sur les boulons d'ancrage, en vous assurant que l'ensemble pilote de base repose sur les rondelles.
8. Si l'ensemble pilote n'est pas de niveau, retirez la plaque de base en caoutchouc et effectuez de petits ajustements au niveau des trois écrous hexagonaux pour mettre de niveau l'ensemble pilote de base.

9. Une fois que l'ensemble pilote est de niveau, insérez le coussinet de base en caoutchouc et l'ensemble pilote. Tournez l'ensemble pilote de base jusqu'à ce que vous obteniez l'orientation souhaitée.
10. Une fois l'ensemble pilote de base en position, ajoutez (1) rondelle, (1) rondelle d'arrêt et (1) écrou par boulon d'ancrage et serrez les boulons à un couple de 41 N-m (30 pi-lb) (Figure 3.)

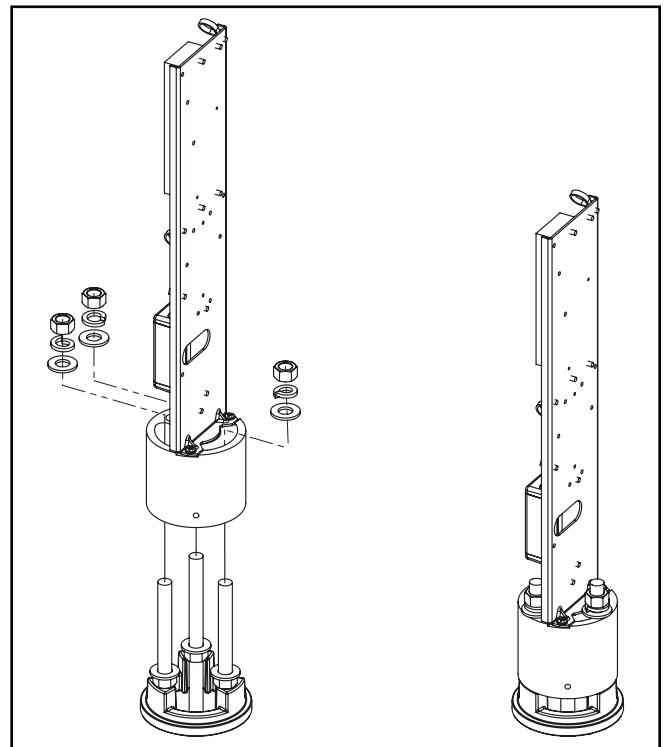


Figure 3.

11. Connectez les fils en vous référant au schéma de câblage pour les connexions électriques. Connectez les fils d'alimentation aux fils appropriés du luminaire.
 - Le fil de mise à la terre provenant de l'alimentation avec le fil vert du luminaire.
 - le fil neutre provenant de l'alimentation avec le fil blanc du luminaire.
 - le fil de tension provenant de l'alimentation avec le fil noir du luminaire.
12. Localisez le connecteur polarisé à 2 broches et le fil de mise à la terre sur l'ensemble pilote. Soulevez l'extrémité ouverte inférieure du luminaire et positionnez le connecteur à 2 broches et le fil de mise à la terre près du haut de l'ensemble pilote. Montez le connecteur et connectez les fils de mise à la terre.

Instructions d'installation - Arbor Bollard

13. Soulevez le luminaire et faites-le glisser par-dessus l'ensemble pilote de base, puis alignez les orifices inférieurs avec l'extrusion de la base. (Figure 4.)

Remarque: Assurez-vous que les fils de mise à la terre et de DEL ne se retrouvent pas coincés entre l'ensemble pilote de base et le boîtier du luminaire.

14. Utilisez (3) vis à tête plate creuse de 6,3 mm (1/4 po) et serrez à un couple de 3,4 N-m (30 po-lb) avec une clé hexagonale.

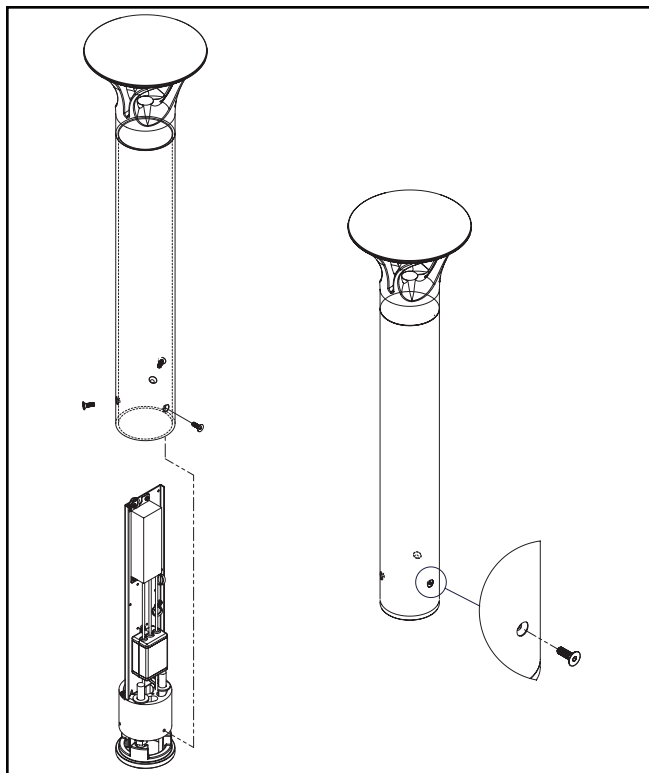


Figure 4.

! ADVERTENCIA



Riesgo de incendio, descarga eléctrica, cortes u otros riesgos de accidentes: la instalación y el mantenimiento de este producto deben ser realizados por un electricista calificado. Una persona con conocimientos sobre la construcción y el funcionamiento del producto y los riesgos implicados debe instalar este producto de conformidad con el código de instalación aplicable.



Riesgo de incendio y descarga eléctrica: asegúrese de que la alimentación eléctrica esté APAGADA antes de comenzar la instalación o intentar realizar cualquier tipo de mantenimiento. Desconecte la alimentación eléctrica en el fusible o cortacircuitos.



Riesgo de incendio: consulte la etiqueta del producto para conocer los requisitos mínimos específicos del conductor de suministro.



Riesgo de lesiones personales: la luminaria puede dañarse o desestabilizarse de no instalarse correctamente.

El incumplimiento de estas instrucciones puede provocar la muerte, lesiones corporales graves y daños materiales.

RENUNCIA DE RESPONSABILIDAD: Cooper Lighting Solutions no asume ninguna responsabilidad por daños o pérdidas de ningún tipo que puedan derivarse de la instalación, manipulación o uso incorrecto, descuido o negligente de este producto.

AVISO: El tornillo de puesta a tierra verde ya está ubicado correctamente. No lo cambie de ubicación.

ATENCIÓN Departamento de Recepción: Observe que la descripción real de la luminaria no carezca de piezas ni presente daños notorios al momento de su entrega. Presente el reclamo directamente al transportista de carga por envíos de carga ligera (LTL). Los reclamos por daños ocultos deben presentarse dentro de los 15 días posteriores a la entrega del producto. Se debe guardar todo el material dañado, junto con el embalaje original.

Seguridad: Esta luminaria debe cablearse de acuerdo con el Código Eléctrico Nacional y los códigos y ordenanzas locales aplicables. Se requiere una conexión a tierra adecuada para garantizar la seguridad personal. Observe cuidadosamente el procedimiento de conexión a tierra en la sección de instalación.

APLICACIONES: Este accesorio de iluminación está diseñado para servicios de iluminación al aire libre y no debe utilizarse en áreas de ventilación limitada o en lugares cerrados a alta temperatura ambiente. Debe almacenarse en un lugar seco antes de la instalación. No exponga el accesorio de iluminación a la lluvia, el polvo u otras condiciones ambientales antes de la instalación e inserción del control fotográfico o la tapa de cortocircuito (si está equipado). Los mejores resultados se obtendrán si se instala y se mantiene de acuerdo con las siguientes recomendaciones.

INSTALACIÓN

Herramientas necesarias

Llave de trinquete, un portacasquillo poco profundo de 3/4" (19 mm) o una llave de 3/4" (19 mm) para tuercas hexagonales de 1/2" (12,7 mm), destornillador cabeza Phillips n.º 2, llave de torsión y llave Allen de 5/32" (3,9 mm).

Cómo instalar (Figura 1. y Figura 4.)

1. Instale los anclajes de base y el conducto usando la plantilla incluida, como se indica. (Figura 1.)
2. Quite la luminaria del empaque y sepárela en un lugar seguro para evitar arañazos u otro tipo de daño al alojamiento o a los lentes plásticos.

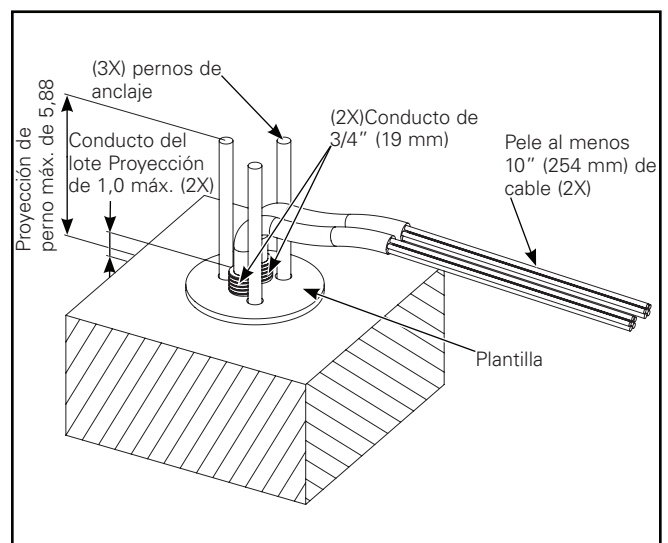


Figura 1.

Instrucciones de instalación - Arbor Bollard

3. Retire la unidad del controlador de base aflojando los tres tornillos de la base de la luminaria y tire la unidad del controlador para quitarla del alojamiento. Separe la luminaria hasta que haya terminado la instalación de la base.
4. Tire los cables de campo, incluido el cable de conexión a tierra, a través del conducto.
5. Arme (3) tuercas hexagonales de 1/2" (12,7 mm) y (3) arandelas en los (3) pernos de anclaje. (Figura 2.)

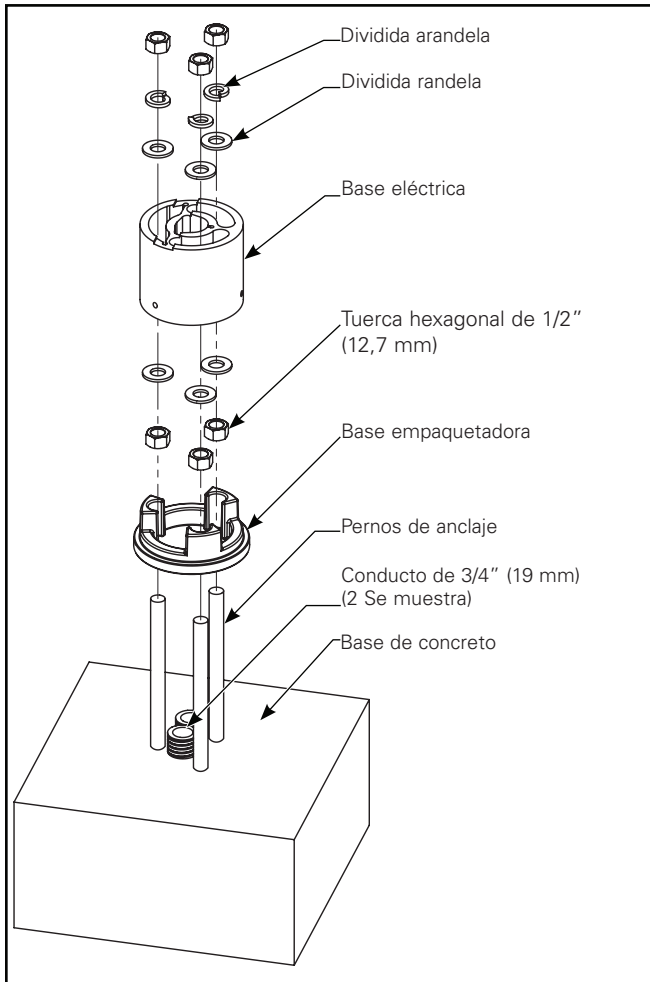


Figura 2.

6. Inserte la almohadilla de goma de la base en los pernos de anclaje con el cable expuesto en el medio.
7. Inserte la unidad del controlador de base en los pernos de anclaje, asegurándose de que la unidad de base del controlador está apoyada sobre las arandelas.
8. Si la unidad del controlador no está nivelada, retire la placa base de goma y haga un ajuste menor en las tres tuercas hexagonales para nivelar la unidad del controlador de base.

9. Una vez que esté nivelada, introduzca la almohadilla de goma de la base y la unidad del controlador. Haga rotar la unidad de base del controlador hasta la orientación deseada.
10. Una vez que la unidad del controlador de base esté en posición, añada (1) arandela, (1) arandela de bloqueo y, (1) tuerca por perno de anclaje, y ajuste los pernos hasta 30 pie-lb (41 N-M). (Figura 3.)

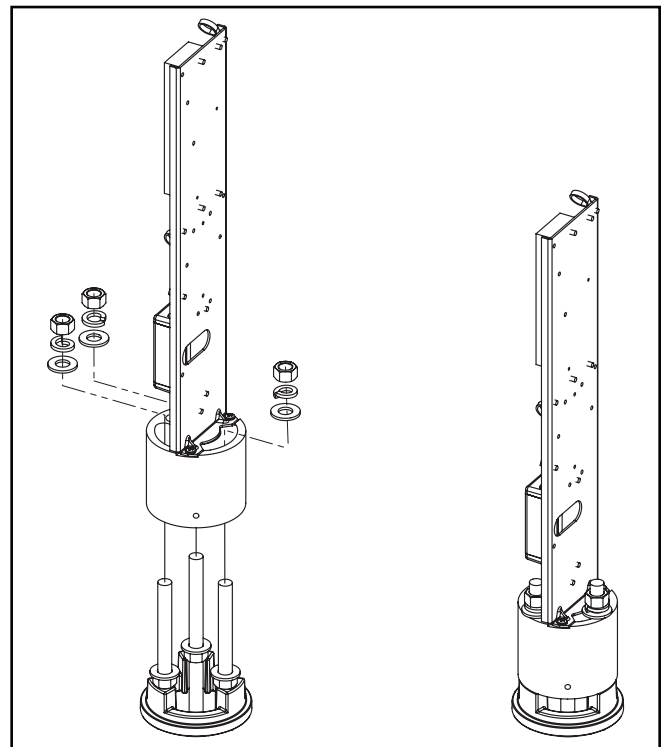


Figura 3.

11. Realice las conexiones de cables, consulte el diagrama de cableado para las conexiones de alimentación. Conecte los cables de alimentación a los terminales correspondientes de la luminaria.
 - Cable de conexión a tierra del lado de la alimentación con el conector verde de la luminaria.
 - Cable neutro del lado de la alimentación con el conector blanco de la luminaria.
 - Cable de tensión de línea del lado de la alimentación con el conector negro de la luminaria.
12. Ubique el conector polarizado de 2 clavijas y el cable a tierra sobre la unidad del controlador. Levante el extremo abierto de la luminaria y coloque el conector de 2 clavijas y el cable a tierra cerca de la unidad del controlador. Arme el conector y conecte los cables a tierra.

13. Levante la luminaria y deslícela sobre la unidad del controlador de base y alinee los orificios inferiores con la extrusión de la base. (Figura 4.)

Nota: Asegúrese de que los cables del LED y a tierra no queden apretados entre la unidad del controlador de la base y el alojamiento.

14. Use (3) tornillos hexagonales de cabeza plana de 1/4" (6,3 mm) y ajústelos hasta 30 in-lb. (3,4 N-M) con la llave Allen.

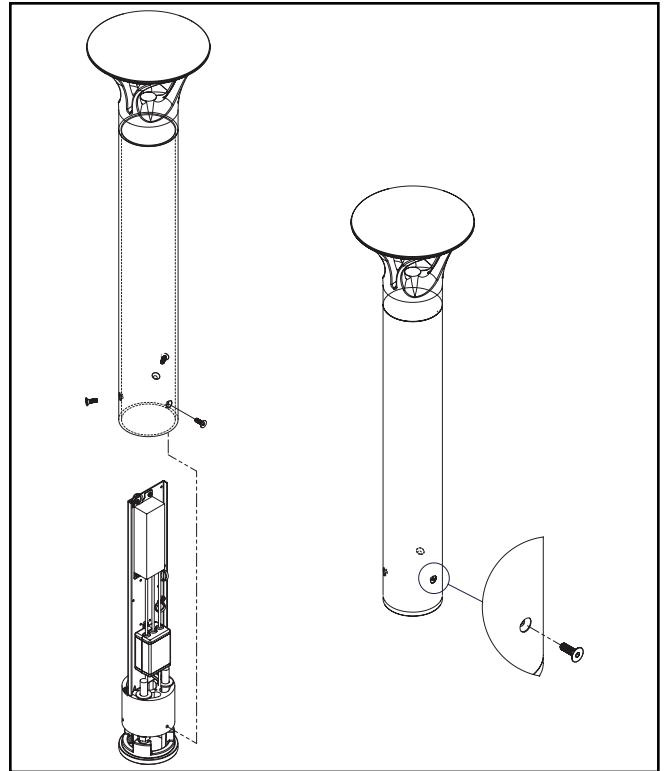


Figura 4.

FCC Statement

Declaration of Conformity

Note: This equipment has been tested and found to comply with the limits for a Class A digital device, pursuant to part 15 of the FCC Rules. These limits are designed to provide reasonable protection against harmful interference when the equipment is operated in a commercial environment. This equipment generates, uses, and can radiate radio frequency energy and, if not installed and used in accordance with the instruction manual, may cause harmful interference to radio communications. Operation of this equipment in a residential area is likely to cause harmful interference in which case the user will be required to correct the interference at his own expense.

Énoncé de la FCC

Déclaration de conformité

Remarque : Cet équipement a été mis à l'essai et déclaré conforme aux limites établies pour un dispositif numérique de catégorie A en vertu de l'article 15 des règlements de la FCC. Ces limites sont conçues pour assurer une protection raisonnable contre tout brouillage nuisible lorsque l'équipement fonctionne dans un environnement commercial. Cet équipement produit, utilise et peut émettre de l'énergie radioélectrique et, s'il n'est pas installé et utilisé conformément aux instructions, il peut créer des parasites nuisibles aux communications radio. L'utilisation de cet équipement dans une installation résidentielle est susceptible de provoquer des interférences nuisibles, auquel cas l'utilisateur devra corriger ces interférences à ses propres frais.

Declaración de la FCC

Declaración de conformidad

Nota: Se ha probado este equipo y se ha determinado que cumple con los límites para un dispositivo digital de Clase A, de conformidad con la Sección 15 de las normas de la FCC. Estos límites están diseñados para proporcionar una protección razonable contra interferencias perjudiciales cuando el equipo se opera en un entorno comercial. Este equipo genera, utiliza y puede irradiar energía de radiofrecuencia y, si no se instala y utiliza de acuerdo con el manual de instrucciones, puede causar interferencias perjudiciales en las comunicaciones de radio. Es probable que el funcionamiento de este equipo en un área residencial cause interferencia perjudicial, en cuyo caso el usuario deberá corregirla a su propio costo.

Warranties and Limitation of Liability

Please refer to www.cooperlighting.com/legal for our terms and conditions.

Garanties et limitation de responsabilité

Veuillez consulter le site www.cooperlighting.com/legal pour obtenir les conditions générales.

Garantías y Limitación de Responsabilidad

Visite www.cooperlighting.com/legal para conocer nuestros términos y condiciones.

Cooper Lighting Solutions
1121 Highway 74 South
Peachtree City, GA 30269
P: 770-486-4800
www.cooperlighting.com

Canada Sales
5925 McLaughlin Road
Mississauga, Ontario L5R 1B8
P: 905-501-3000
F: 905-501-3172

© 2021 Cooper Lighting Solutions
All Rights Reserved

Publication No. IB501001EN
October 12, 2021

Cooper Lighting Solutions is a registered trademark. All trademarks are property of their respective owners.

Cooper Lighting Solutions est une marque de commerce déposée. Toutes les autres marques de commerce sont la propriété de leur propriétaire respectif.

Cooper Lighting Solutions es una marca comercial registrada. Todas las marcas comerciales son propiedad de sus respectivos propietarios.

Product availability, specifications, and compliances are subject to change without notice

La disponibilité du produit, les spécifications et les conformités peuvent être modifiées sans préavis

La disponibilidad de productos, las especificaciones y los cumplimientos están sujetos a cambio sin previo aviso