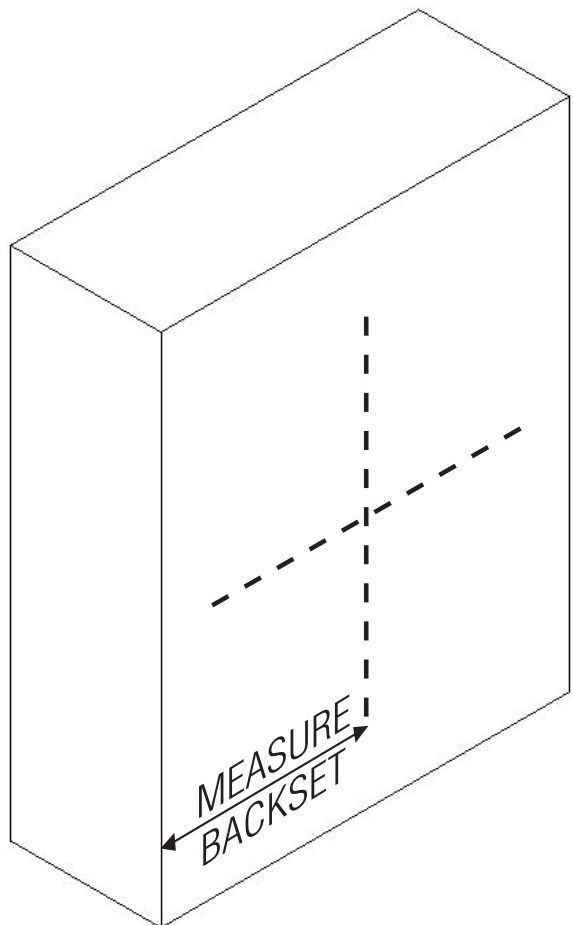


1. Measure and Prepare door

Measure your door for a backset of 2-3/8" (60mm) or 2-3/4" (70mm). Refer to the template.

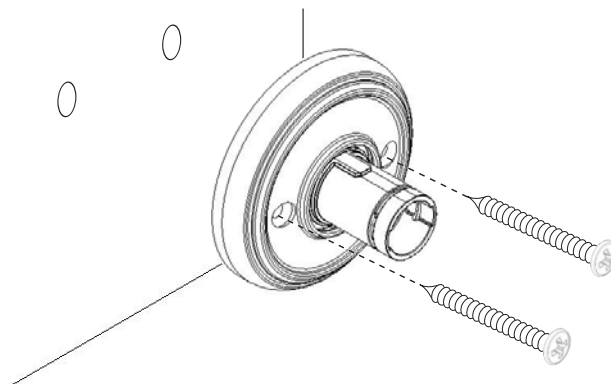


Drilling instructions for door preparation.

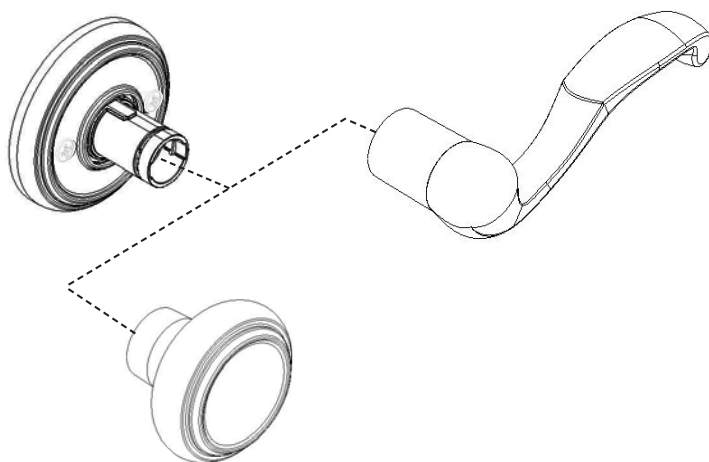
1. Place desired fold line of template (above) on door edge with centerline approximately 38" (965mm) from floor.
2. Mark screw hole centers.
3. Where marked, drill 1/8" diameter pilot holes, 3/4" (19mm) deep.

2. Install Trim

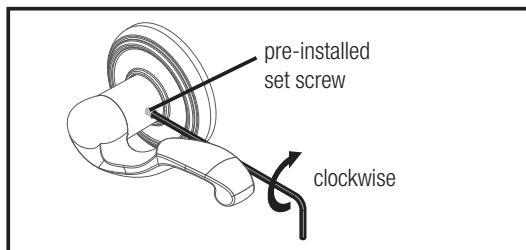
Secure assembly to door with screws.



3. Install knobs / levers

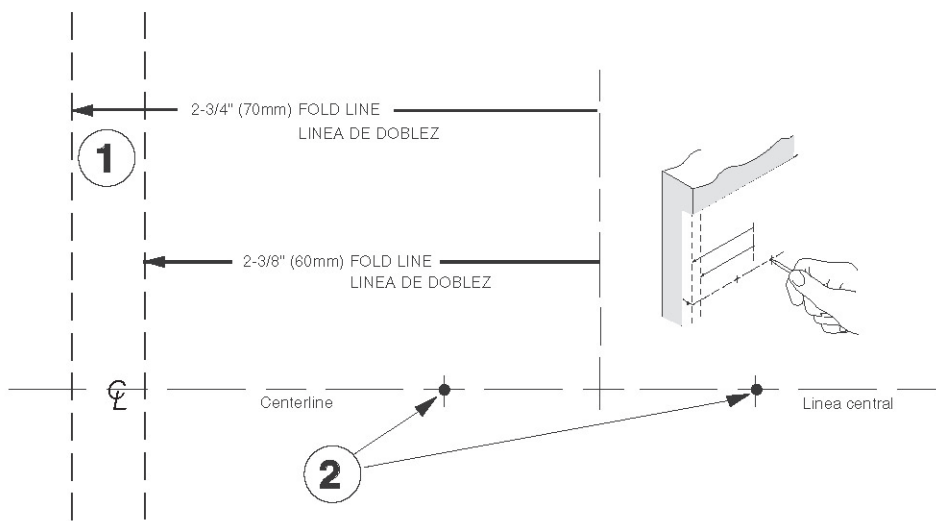


Place lever or knob onto assembly. Insert Allen wrench into side hole and locate **pre-installed set screw**. Turn clockwise to tighten.



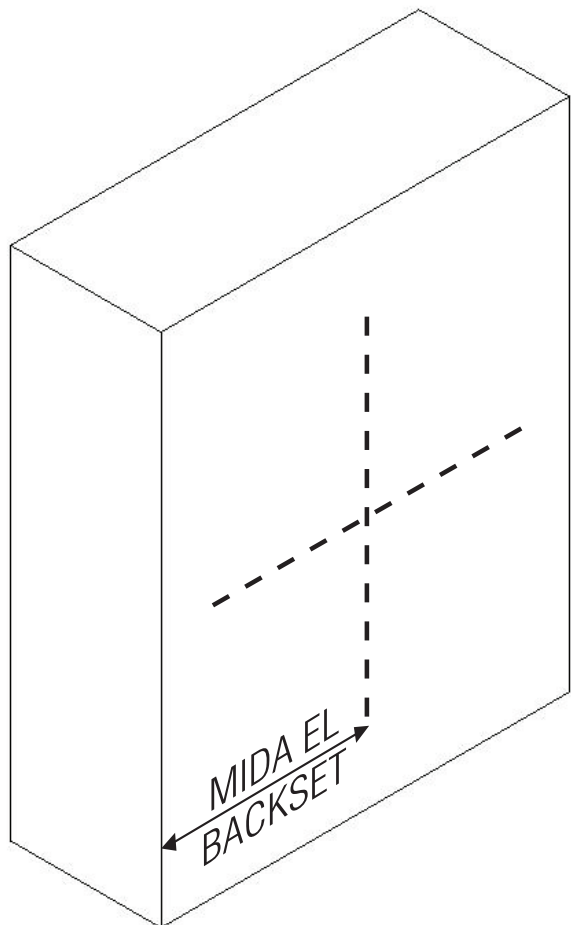
TEMPLATE

PLANTILLA



1. Mida y prepare su puerta.

Mida su puerta para un backset de 2-3/8" (60mm) ó 2-3/4" (70mm).
Refiérase a la plantilla.

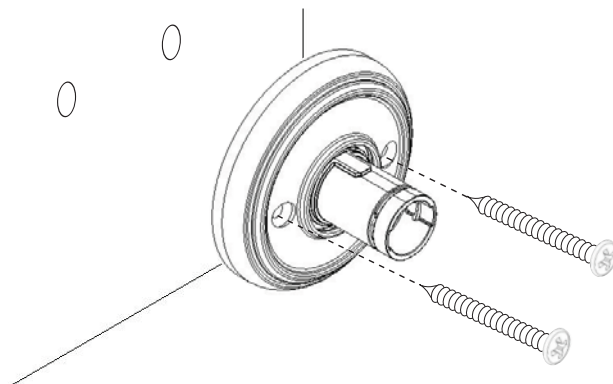


Instrucciones para taladrar la preparación de la puerta.

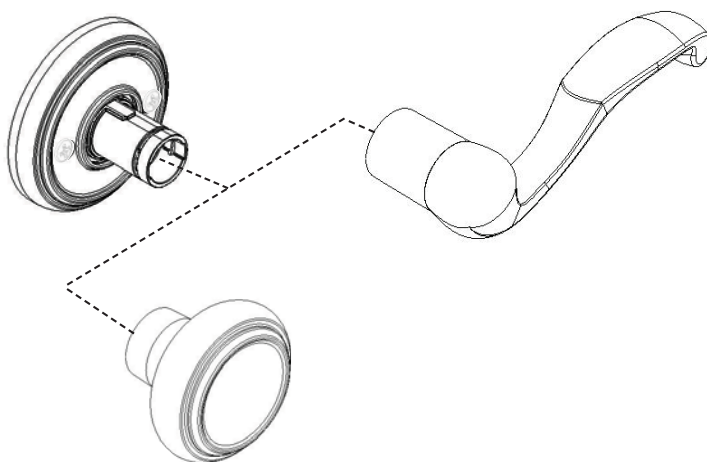
1. Ponga la línea de dobléz de la plantilla (arriba) sobre el marco de la puerta, con el centro aproximadamente 38" (965mm) del piso.
2. Marque el centro de orificios.
3. Ponde esté mercado, taladre orificios de 1/8".

2. Instale el Trim

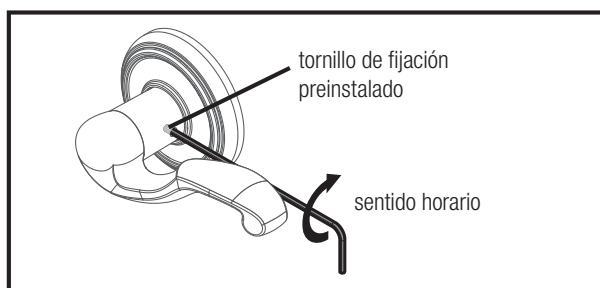
Asegure el ensamblaje a la puerta con los tornillos.



3. Instale pomos / manijas



Coloque el pomo o manija sobre el ensamblaje. Inserte la llave Allen y localice el **tornillo de fijación preinstalado**. Gire sentido horario para apretar.



TEMPLATE

PLANTILLA

