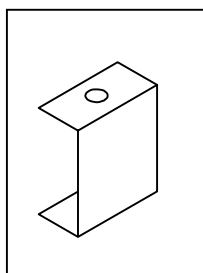
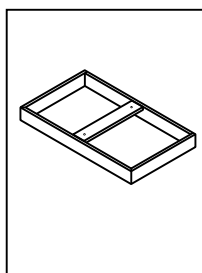


SISTEMA MODULAR

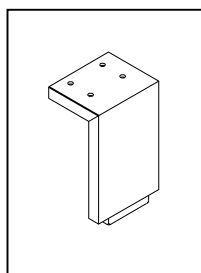
Instrucciones de montaje



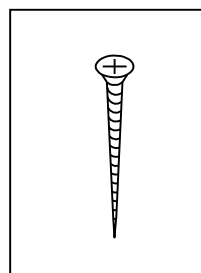
PIEZA DE
UNIÓN



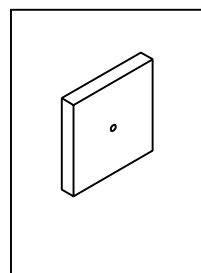
ZÓCALO



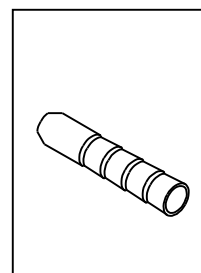
PATAS



TORNILLO DE
FIJACIÓN



TACO DE
MADERA

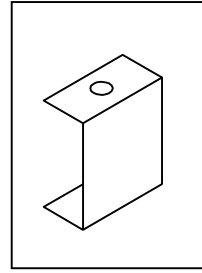


TACO DE PARED

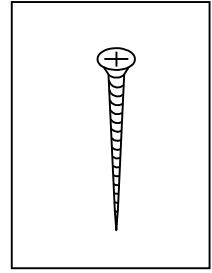
* En tu módulo encontrarás los herrajes necesarios.

1

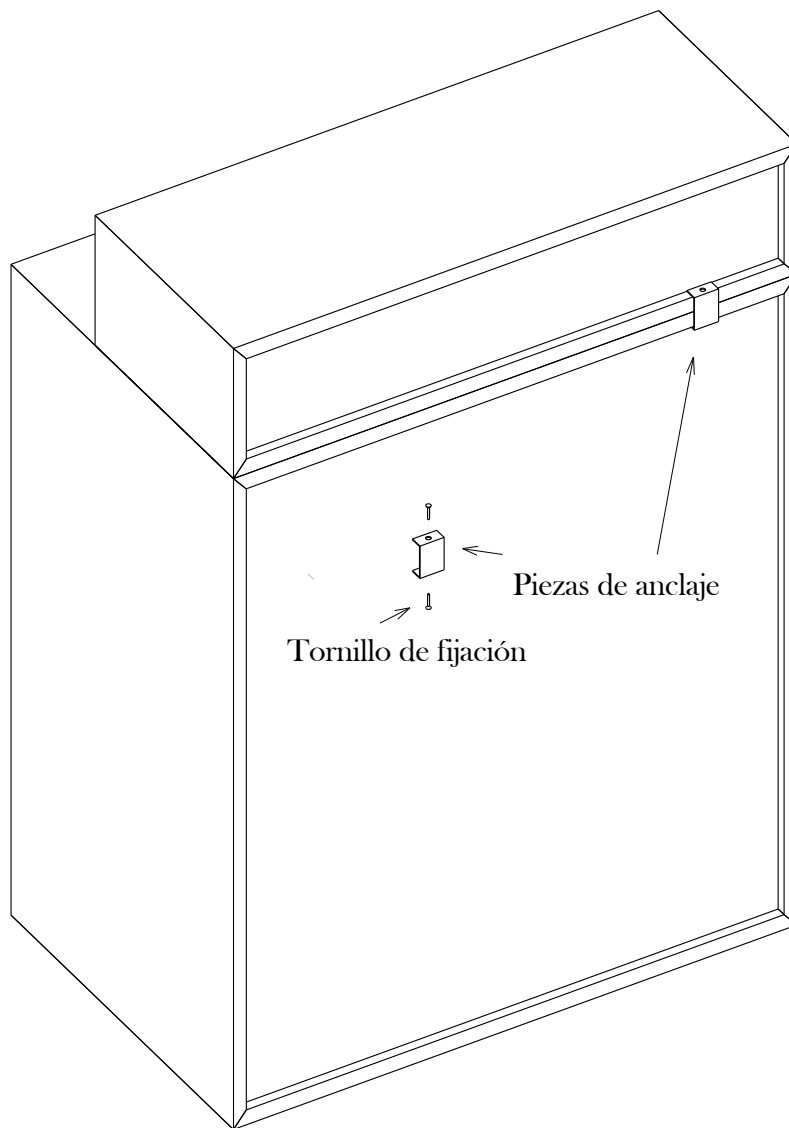
FIJACIÓN ENTRE MÓDULOS



PIEZA DE UNIÓN (x 2)

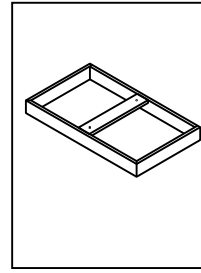


TORNILLO DE FIJACIÓN (x 4)

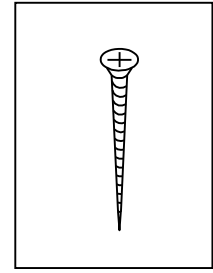


2

FIJACIÓN DEL ZÓCALO

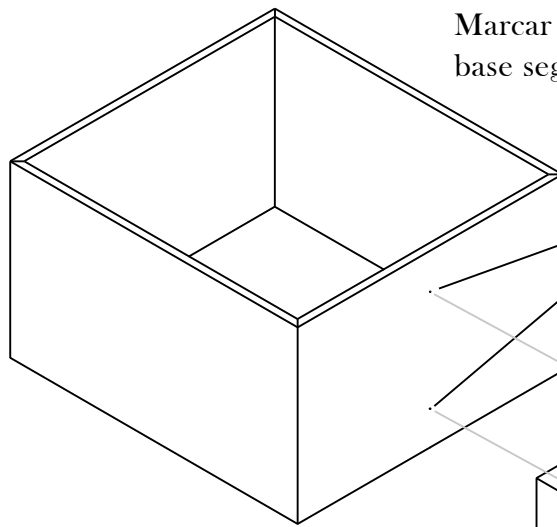


ZÓCALO (x 1)

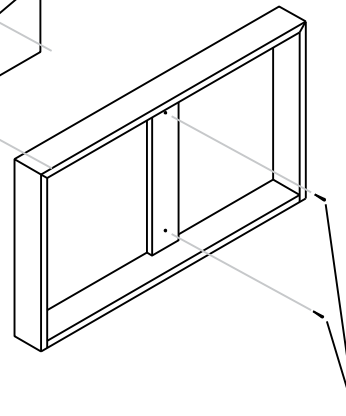


TORNILLO DE FIJACIÓN (x 2)
4 x 30 mm

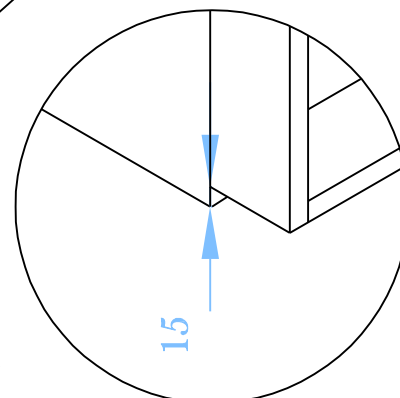
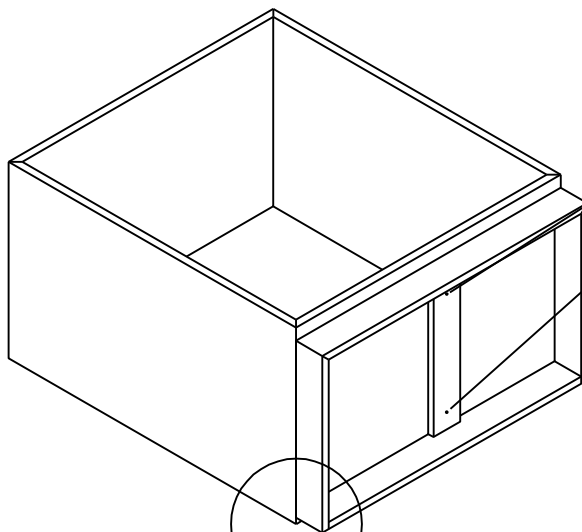
Para fijar el zócalo, no se precisa taladro.
Marcar posición y atornillar directamente a la base según indicaciones.



Centrar zócalo por el frente y remeter 15mm por trasera para salvar rodapié.



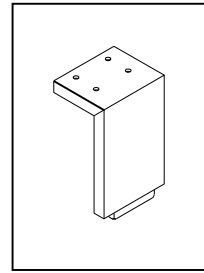
Tornillo de fijación.



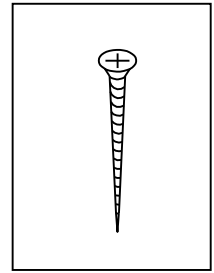
DETALLE ZÓCALO

3

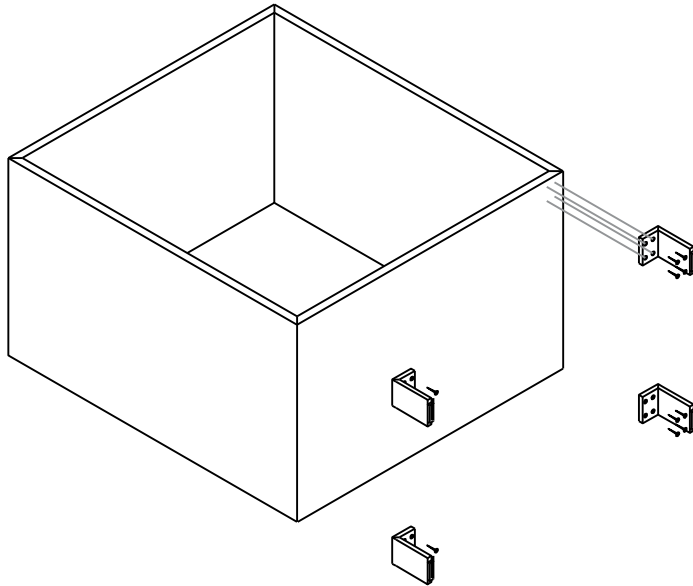
FIJACIÓN DE LAS PATAS



PATA (x 4)

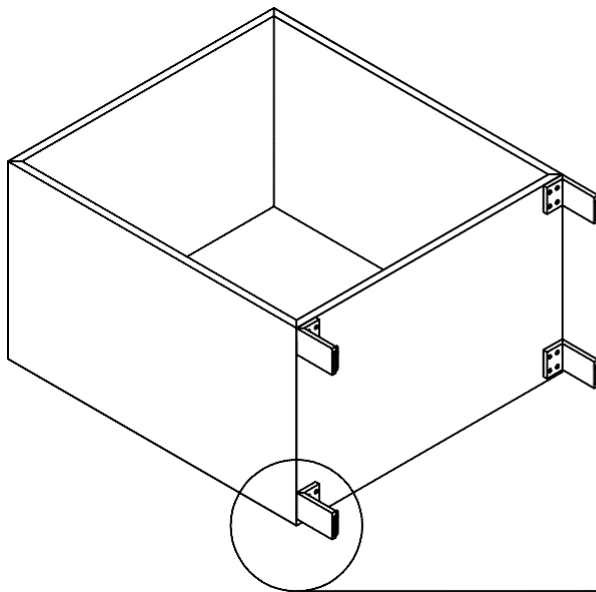


TORNILLO DE FIJACION (x 16)
4 x 25 mm

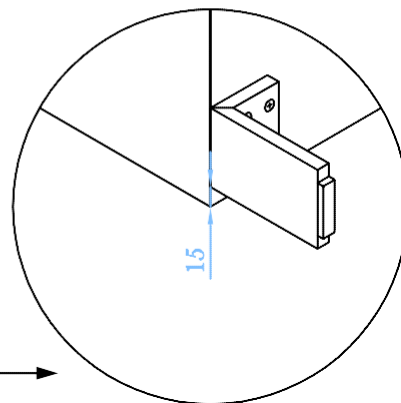


Para fijar las patas no se precisa taladro.

Marcar posición y atornillar directamente a la base según indicaciones.



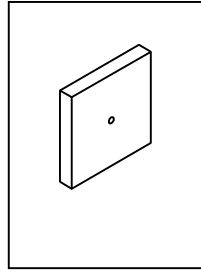
Se recomienda remeter 15mm por detrás para salvar rodapié.



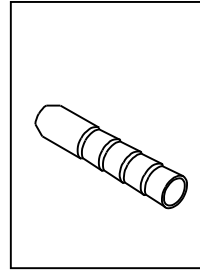
DETALLE PATA TRASERA

4

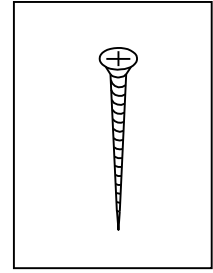
FIJACIÓN A LA PARED



TACO DE MADERA
(x 2)

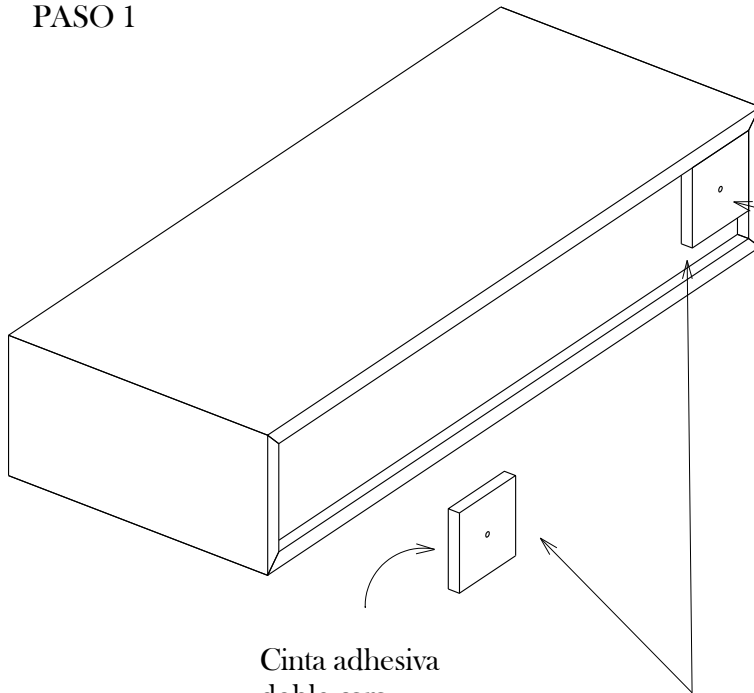


TACO DE PARED
(x 2)



TORNILLO DE
FIJACIÓN (x 2)
4,5 x 50 mm

PASO 1

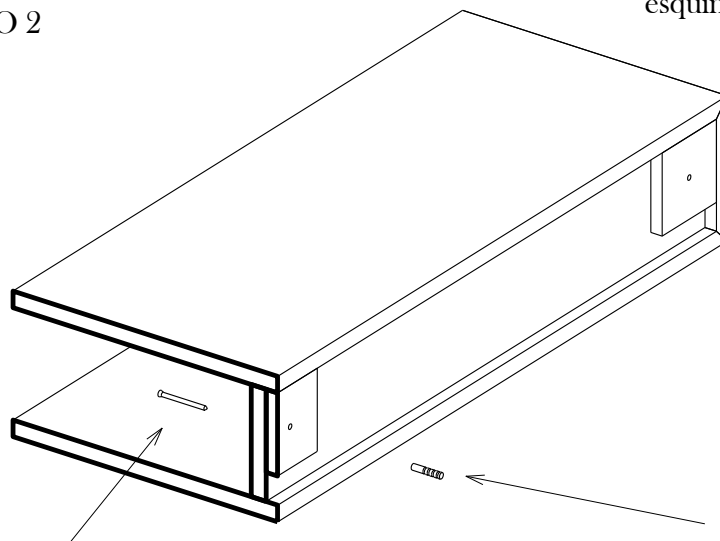


Cinta adhesiva
doble cara.

Una vez fijado el taco de
madera, taladrar mueble a
través del agujero.

Pegar los tacos de madera en
esquinas superiores traseras.

PASO 2



Tornillo de fijación

Taco de pared