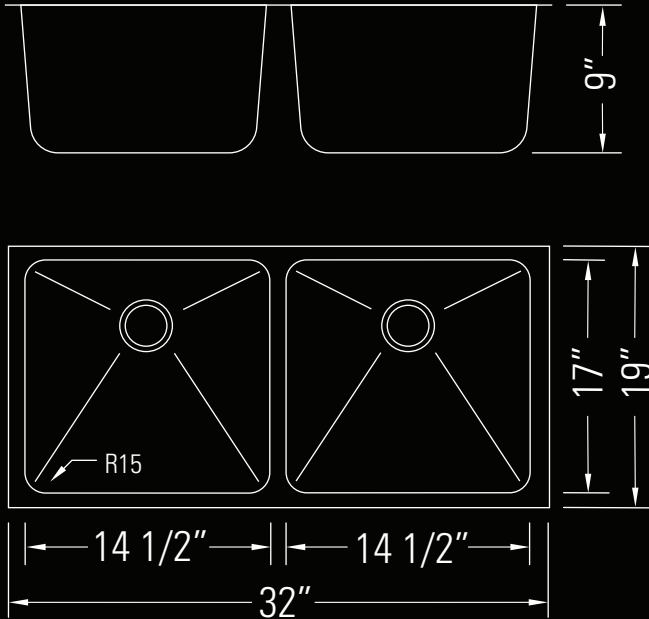


# KUPA 32

Double Equal Bowl Kitchen Sink  
Évier de cuisine à double cuve égale



## Dimensions

Overall Size  
32" x 19" x 9"

Minimum Cabinet Width  
34"

## Dimensions

Taille globale  
32" x 19" x 9"

Largeur minimale de l'armoire  
34"

# KATO®



No. **GKD337**

Stainless Steel  
Acier inoxydable

## Features

- 18 Gauge T304 Stainless steel
- StoneGuard™ undercoat
- Sound dampening rubber padding
- 3 1/2 Drain opening
- 15mm Radius corners

## Finishes

Satin Finish

## Installation

- Undermount installation
- DXF/DWG templating files available
- Installation hardware included

## Accessories

- Stainless steel strainers (x2)
- Stainless steel basket strainers
- Custom sink grids (GBA3928)
- Custom colander (GB819)

## Warranty

KATO® Stainless Steel Sink Limited Lifetime  
Warranty (See website for details)  
5 year commercial

## Standards

- IAPMO (cUPC)
- ASME A112.18.1
- CSA B125

## Caractéristiques

- Acier inoxydable T304 de calibre 18
- Sous-couche StoneGuard™
- Remboufrage en caoutchouc insonorisant
- 3 1/2 Ouverture de vidange
- Angles de rayon de 15 mm

## Finitions

Satiné

## Installation

- Installation sous plan
- Fichiers de modèles DXF/DWG disponibles
- Matériel d'installation inclus

## Accessoires

- Crépines en acier inoxydable (x2)
- Crépines à panier en acier inoxydable
- Grilles d'évier sur mesure (GBA3928)
- Passoire personnalisée (GB819)

## Garantie

Évier en acier inoxydable KATO® à durée de vie limitée  
Garantie (Voir le site Web pour plus de détails)  
Commercial de 5 ans

## Normes

- IAPMO (cUPC)
- ASME A112.18.1
- CSA B125

