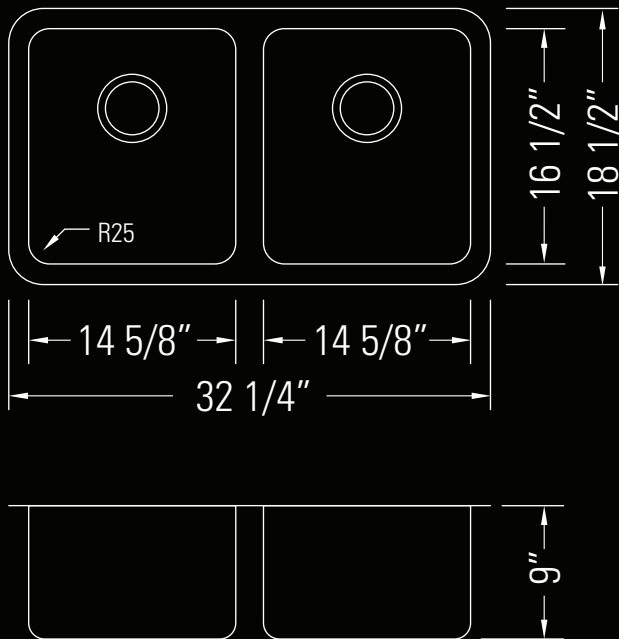


# KONA 32

Double Equal Bowl Kitchen Sink  
Évier de cuisine à double cuve égale



## Dimensions

Overall Size  
32 1/4" x 18 1/2" x 9"

Minimum Cabinet Width  
33 1/2"

## Dimensions

Taille globale  
32 1/4" x 18 1/2" x 9"

Largeur minimale de l'armoire  
33 1/2"



No. **GKD371**

Stainless Steel  
Acier inoxydable

## Features

- 18 Gauge T304 Stainless steel
- Undercoat sound and vibration deadening
- 25mm radius corners
- Stainless steel strainers included
- Grids sold individually (GB371)

## Finishes

Satin Finish

## Installation

- Undermount installation
- DXF/DWG templating files available
- Installation hardware included

## Warranty

KATO® Stainless Steel Sink Limited Lifetime  
Warranty (See website for details)  
5 year commercial

## Standards

IAPMO (cUPC)  
ASME A112.18.1  
CSA B125

## Caractéristiques

- Acier inoxydable T304 de calibre 18
- Sous-couche insonorisant et antivibratoire
- Coins de rayon de 25 mm
- Crépines en acier inoxydable incluses
- Grilles vendues à l'unité (GB371)

## Finitions

Satiné

## Installation

- Installation sous plan
- Fichiers de modèles DXF/DWG disponibles
- Matériel d'installation inclus

## Garantie

Évier en acier inoxydable KATO® à durée de vie limitée  
Garantie (Voir le site Web pour plus de détails)  
Commercial de 5 ans

## Normes

IAPMO (cUPC)  
ASME A112.18.1  
CSA B125

