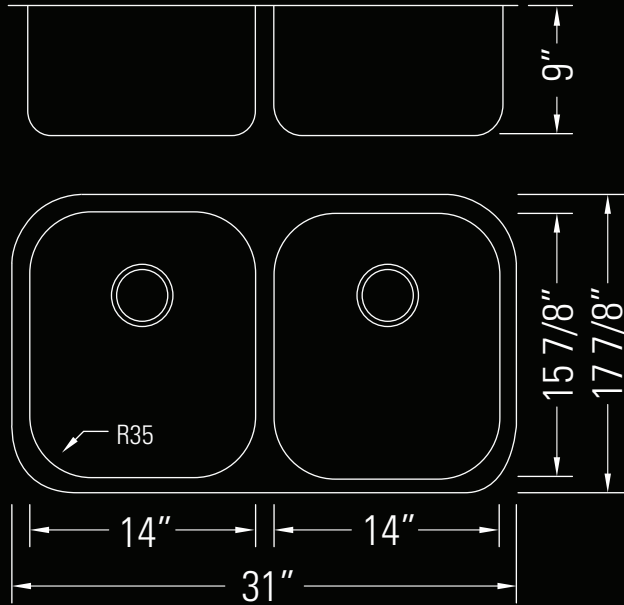


KOMO 31

Double Equal Bowl Kitchen Sink
Évier de cuisine à double cuve égale



Dimensions

Overall Size
31" x 17 7/8" x 9"

Minimum Cabinet Width
32 1/2"

Dimensions

Taille globale
31" x 17 7/8" x 9"

Largeur minimale de l'armoire
32 1/2"

KATO®



No. **GKD307**

Stainless Steel
Acier inoxydable

Features

- Double equal bowls
- 18 Gauge T304 Stainless steel
- 35mm radius corners
- FelsenTech™ undercoat
- FelsenTech™ sound & vibration dampening
- Includes stainless steel strainers

Finishes

Satin Finish

Installation

- Undermount installation
- DXF/DWG templating files available
- Installation hardware included

Warranty

KATO® Stainless Steel Sink Limited Lifetime
Warranty (See website for details)
5 year commercial

Standards

IAPMO (cUPC)
ASME A112.18.1
CSA B125

Caractéristiques

- Bols doubles égaux
- Acier inoxydable T304 de calibre 18
- Coins de rayon de 35 mm
- Sous-couche FelsenTech™
- Amortissement du son et des vibrations FelsenTech™
- Comprend des crépines en acier inoxydable

Finitions

Satiné

Installation

- Installation sous plan
- Fichiers de modèles DXF/DWG disponibles
- Matériel d'installation inclus

Garantie

Évier en acier inoxydable KATO® à durée de vie limitée
Garantie (Voir le site Web pour plus de détails)
Commercial de 5 ans

Normes

IAPMO (cUPC)
ASME A112.18.1
CSA B125

