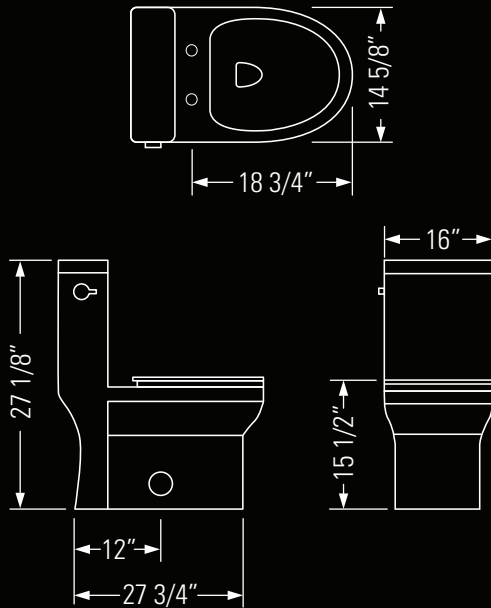


KIMI

Ceramic Siphonic One-Piece Skirted Toilet

Toilette à jupe monobloc siphonique en céramique



Specifications

Overall Size
27 3/4" x 16" x 27 1/8"

Weight
115lbs

Min. Water Pressure
8 PSI (Flowing)

Rough In
300mm (12")

Trap Seal
2 1/8"

Caractéristiques

Taille globale
27 3/4" x 16" x 27 1/8"

Poids
115lbs

Pression d'eau min
8 PSI (coulant)

Rugueux
300mm (12")

Joint de piège
2 1/8"



KATO®

No. **GKT813**

Shiro White
Shiro Blanc

Features

- 4.8 LPF Single Side Flush
- Concealed Soft Closing Seat
- Concealed S-trapway
- 2 1/4" Trap Diameter
- MaP 1000g
- Vitreous China
- One-year Limited Warranty

Finishes

- Shiro White
- Chrome Plated Flush Actuator

Installation

- 300mm Rough-in
- Easy-access Mounting

Components

- Soft Close Seat and Cover (XTSCGKT813)
- Flush Mechanism (XTFSGKT813)
- Tank Cover (XTTCGKT813)

Standards

- IAMPO (cUPC)
- CSAB45.1
- ASME A112.19.2
- EPA Watersense

Caractéristiques

- 4.8 LPF à chasse d'eau simple
- Siège dissimulé à fermeture douce
- Siphon en S dissimulé
- Diamètre du piège de 2 1/4"
- Carte 1000g
- Chine vitreuse
- Garantie limitée d'un an

Finitions

- Shiro Blanc
- Actionneur de chasse d'eau chromé

Installation

- 300 mm brut
- Montage facile d'accès

Composants

- Siège et housse à fermeture douce (XTSCGKT813)
- Mécanisme de chasse d'eau (XTFSGKT813)
- Couvercle de réservoir (XTTCGKT813)

Normes

- IAMPO (cUPC)
- CSAB45.1
- ASME A112.19.2
- EPA Watersense