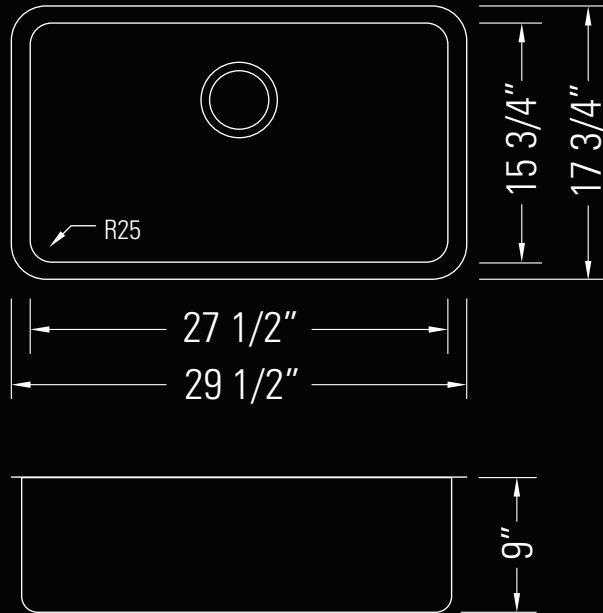


KAWAI 30

Single Bowl Kitchen Sink

Évier de cuisine à un bol



Dimensions

Overall Size
29 1/2" x 17 3/4" x 9"

Minimum Cabinet Width
32"

Dimensions

Taille globale
29 1/2" x 17 3/4" x 9"

Largeur minimale de l'armoire
32"



No. **GKS367**

Stainless Steel
Acier inoxydable

Features

- 18 Gauge T304 Stainless steel
- Undercoat sound and vibration deadening
- 25mm radius corners
- Stainless steel strainers included
- Grid available (GB365)

Finishes

Satin Finish

Installation

- Undermount installation
- DXF/DWG templating files available
- Installation hardware included

Warranty

KATO® Stainless Steel Sink Limited Lifetime
Warranty (See website for details)
5 year commercial

Standards

- IAPMO (cUPC)
- ASME A112.18.1
- CSA B125

Caractéristiques

- Acier inoxydable T304 de calibre 18
- Sous-couche insonorisant et antivibratoire
- coins de rayon de 25 mm
- Crépines en acier inoxydable incluses
- Grille disponible (GB365)

Finitions

Satiné

Installation

- Installation sous plan
- Fichiers de modèles DXF/DWG disponibles
- Matériel d'installation inclus

Garantie

Évier en acier inoxydable KATO® à durée de vie limitée
Garantie (Voir le site Web pour plus de détails)
Commercial de 5 ans

Normes

- IAPMO (cUPC)
- ASME A112.18.1
- CSA B125