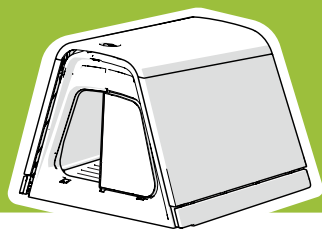


Omlet®



eglu®  
go/go up® coop



[www.omlet.co.uk/how\\_to\\_build](http://www.omlet.co.uk/how_to_build)

Sehen Sie sich jetzt das 'Wie baut man?' Video an

Regardez maintenant le tutoriel d'assemblage

Bekijk nu de instructievideo

Guarda adesso il video di montaggio

Puedes ver el video de montaje ahora

Titta på instruktionsvideon nu

Se instruktionsvideoen nu

Se instruktionsvideoen nã

Obejrzyj teraz film instruktażowy



United Kingdom	01295 500900	hello@omlet.co.uk	www.omlet.co.uk
United States	646-434-1104	info@omlet.us	www.omlet.us
Australia	02 8103 4124	info@omlet.com.au	www.omlet.com.au
Ireland	01 513 7973	hello@omlet.co.uk	www.omlet.ie
Deutschland	0451 8118 9058	hallo@omlet.de	www.omlet.de
Austria	0720 115240	hallo@omlet.de	www.omlet.de
France	04 11 92 12 80	info@omlet.fr	www.omlet.fr
Nederland	085 888 3571	vragen@omlet.nl	www.omlet.nl
Belgium FR	02 808 85 07	info@omlet.fr	www.omlet.fr
Belgium NL	09 298 04 69	vragen@omlet.nl	www.omlet.nl
Switzerland DE	022 518 24 59	hallo@omlet.de	www.omlet.de
Switzerland FR	021 588 14 88	info@omlet.fr	www.omlet.fr
Italia	0294 752010	info@omlet.it	www.omlet.it
España	0932 201 199	info@omlet.es	www.omlet.es
Sverige	084468 6558	hej@omlet.se	www.omlet.se
Danmark	89 87 06 83	info@omlet.dk	www.omlet.dk
Norge	08 4468 6558	hei@omlet.no	www.omlet.no
Polska	22 307 01 69	czesc@omlet.com.pl	www.omlet.com.pl

## EN Important Information! Please read before use

Some components are made from metal and the coating may need maintenance over time. We recommend regularly rinsing with potable water, especially if you live in an area that is coastal. If rust spots do develop, repair the area. If unsure how to do this, seek professional advice. With all self assembled systems, it is vital that the equipment is checked regularly and often by an adult. You should regularly check all screws and connections of the system to ensure no components become loose, worn or damaged. Should there be any missing, worn or damaged parts, the system must not be used until replacement parts have been fitted. Failure to do this may result in the product malfunctioning and causing injury.

## DE Wichtige Informationen! Vor Gebrauch bitte lesen

Einige Komponenten sind aus Metall gefertigt und die Beschichtung muss möglicherweise im Laufe der Zeit gewartet werden. Wir empfehlen regelmäßiges Abspritzen mit Trinkwasser, besonders wenn Sie in der Nähe der Küste wohnen. Sollten sich Rostflecken bilden, reparieren Sie die Stelle. Wenn Sie nicht sicher sind, wie man dies tut, lassen Sie sich professionell beraten. Bei jedem selbst montierten System ist es unerlässlich, dass die Ausrüstung regelmäßig und häufig von einem Erwachsenen überprüft wird. Sie sollten alle Schrauben und Verbindungen des Systems regelmäßig überprüfen, um sicherzugehen, dass sich keine der Komponenten löst, abgenutzt oder beschädigt wird. Sollten Teile fehlen, abgenutzt oder beschädigt sein, darf das System nicht verwendet werden, bis Ersatzteile eingebaut sind, weil es andernfalls zu Fehlfunktionen des Produkts kommen kann, welche Verletzungen verursachen können.

## FR Information importante ! À lire avant utilisation

Certains éléments sont en métal et leur revêtement doit être entretenu. Nous vous recommandons de les rincer régulièrement avec de l'eau potable, surtout si vous vivez près de la mer. Si des taches de rouille apparaissent, réparez la zone concernée. Si vous ne savez pas comment procéder, demandez conseil à un professionnel. Comme pour tout système assemblé, vérifiez régulièrement que l'équipement est en ordre. La vérification ne doit se faire uniquement par un adulte. Vérifiez chaque pièce et visse et vérifiez que rien ne s'est desserré, endommagé ou est manquant. Si une pièce est manquante, usée ou endommagée, le système ne doit pas être utilisé jusqu'à ce que la pièce ait été remplacée. Dans le cas contraire, le produit risque de ne pas fonctionner comme prévu et peut provoquer des blessures.

## NL Belangrijke informatie! Lees a.u.b. aandachtig voor gebruik

Sommige onderdelen zijn gemaakt van metaal waarvan de coating na verloop van tijd onderhoud nodig heeft. We raden aan deze onderdelen regelmatig af te spoelen met leidingwater, zeker als u in een kustgebied woont. Indien er roest optreedt dient het aangetaste deel te worden gerepareerd. Vraag advies aan een deskundige indien u niet weet hoe u dit kunt doen. Zoals dit geldt voor alle zelf gemonteerde systemen, is het belangrijk dat het materiaal regelmatig door een volwassene wordt gecontroleerd. Controleer regelmatig alle schroeven en verbindingen van het systeem om er zeker van te zijn dat er geen onderdelen los zitten, versleten of beschadigd zijn. Mist er onderdeel, of is het versleten of beschadigd, gebruik het systeem dan niet totdat de vervangende onderdelen zijn aangebracht. Nalatigheid kan leiden tot het niet naar behoren functioneren van het product, wat kan leiden tot verwonding.

IT

**Informazioni importanti! Leggere prima dell' utilizzo**

Alcune componenti sono in metallo e il rivestimento potrebbe necessitare di una revisione ogni tanto. Raccomandiamo di sciacquare regolarmente con acqua potabile soprattutto se vivete in zone costiere, se la ruggine attecchisce, si espande. Sistemate la zona. Se non siete certi di come procedere, domandate consiglio ad un esperto. Con il sistema di assemblaggio autonomo, è importante verificare regolarmente e spesso. Dovrete controllare tutte le viti, e le connessioni del sistema per essere certi che i componenti non si siano allentati, usurati o danneggiati. In caso di pezzi mancanti o danneggiati, il sistema non potrà essere utilizzato finché non verrà riparato. Se non verrà fatto, il prodotto potrebbe mal funzionare e causare un incidente.

ES

**Información importante. Por favor, leer antes de usar**

Algunos componentes están hechos de metal y el revestimiento puede necesitar mantenimiento con el tiempo. Se recomienda aclarar regularmente con agua potable, especialmente si vive en una zona de costa. Si aparecen manchas de óxido, repare la zona. Si no está seguro de cómo hacerlo, busque asesoramiento profesional. Cualquier equipo montado por el ser humano debe ser revisando con regularidad. Se deben revisar todos los tornillos y conexiones del sistema para asegurarse de que ningún componente se afloje, se desgaste o se dañe. En caso de que falte alguna pieza, esté desgastada o dañada, el sistema no debe ser utilizado hasta que esas piezas hayan sido reemplazadas. Si no se hace así, el producto podría funcionar mal y causar lesiones.

SE

**Viktig information! Läs innan du använder**

Vissa delar är tillverkade av metall och beläggningen kan behöva underhåll efter en tid. Vi rekommenderar att du regelbundet spolar av produkten med rent vatten, framförallt om du bor vid kusten. Om någon del skulle visa tecken på rost bör du behandla den för att ta bort rosten. Om du inte är säker på hur du gör det bör du fråga en fackman. Som med alla produkter som du själv monterar, är det viktigt att produkten ofta och regelbundet kontrolleras av en vuxen. Du måste regelbundet kontrollera alla skruvar och fästen för att se till att det inte finns tecken på skada eller slitage, samt att inga skruvar behöver dras åt. Om du ser att några delar saknas eller har tecken på skada eller slitage bör systemet inte användas förrän dessa bytts ut till nya delar. Om detta inte följs kan produkten sluta fungera på rätt sätt och orsaka skador.

DK

**Vigtig information! Læs venligst, før du bruger produktet**

Nogle komponenter er lavet af metal, og belægningen kan have brug for vedligeholdelse over tid. Vi anbefaler regelmæssigt at skylle med rent vand, især hvis du bor i et område, der ligger ved kysten. Hvis der udvikler sig rustpletter, skal du reparere området. Hvis du er i tvivl om, hvordan du gør dette, skal du søge professionel rådgivning. Med alle selvmonterede systemer er det yderst vigtigt, at udstyret kontrolleres regelmæssigt og ofte af en voksen. Du bør regelmæssigt kontrollere alle skruer og forbindelser i systemet for at sikre, at ingen komponenter løser sig, bliver slidte eller beskadigede. Hvis der mangler dele, eller hvis der er slidte eller beskadigede dele, så må systemet ikke bruges, før disse dele er udskiftet. Hvis dette ikke gøres, kan det medføre, at produktet ikke fungerer korrekt og forårsager skade.

NO

**Viktig informasjon! Les før du bruker produktet**

Noen komponenter er laget av metall og belegget kan trenge vedlikehold over tid. Vi anbefaler å skylle regelmessig med rent vann, spesielt hvis du bor i et område som ligger ved kysten. Hvis det oppstår rustflekker, må du reparere området. Hvis du er i tvil om hvordan du gjør dette, kan du søke profesjonell rådgivning. Med alle selvmonterte systemer er det svært viktig at det kontrolleres regelmessig og ofte av en voksen. Du må regelmessig se til alle skruer og fester i systemet for å sikre at ingen komponenter løsner, blir slitte eller ødelagte. Hvis det mangler deler eller noen av delene er slitte eller ødelagte må systemet ikke brukes før delene er byttet ut. Hvis du ikke gjør dette kan det føre til at produktet ikke fungerer som det skal og forårsaker skade.

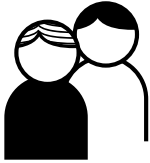
PL

**Ważna informacja! Przeczytaj przed montażem**

Niektóre elementy wykonane są z metalu i po pewnym czasie powłoka może wymagać konserwacji. Zalecamy regularne przepłukiwanie jej wodą pitną, zwłaszcza jeśli mieszkasz na obszarze nadmorskim. Jeśli pojawią się plamy rdzy, przystąp do naprawy danego obszaru. Jeśli nie jesteś pewien/pewna, jak to zrobić, zasięgnij profesjonalnej porady. W przypadku wszystkich samodzielnie montowanych zestawów istotne jest, aby sprzęt był regularnie sprawdzany przez osobę dorosłą. Należy regularnie sprawdzać wszystkie śruby i połączenia, aby upewnić się, że żadne elementy nie uległy poluzowaniu, zużyciu lub uszkodzeniu. W przypadku brakujących, zużytych lub uszkodzonych części, zestawu nie wolno używać do czasu zamontowania części zamiennych. Niezastosowanie się do tego może spowodować nieprawidłowe działanie produktu i uszkodzenia ciała.

## You will need...

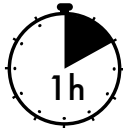
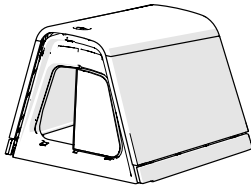
DE Das brauchen Sie... · FR Vous aurez besoin de... · NL Wat u nodig heeft... · IT Avrai bisogno... · ES Necesitará... · SE Du behöver...  
DK Du skal bruge... · NO Du vil trenge... · PL Czego potrzebujesz...



## Eglu Go Coop and Eglu Go Up Coop Assembly Configurations:

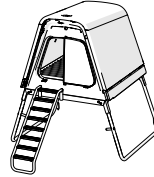
DE Eglu Go Hühnerstall und Eglu Go UP Hühnerstall - Montagekonfigurationen  
FR Configurations des assemblages des poulaillers Eglu Go et Eglu Go UP  
NL Eglu Go kippenhok en Eglu Go UP kippenhok - Montageconfiguraties  
IT Configurazioni dei pollai Eglu Go e Eglu Go Up · ES Configuraciones de montaje del gallinero Eglu Go y del gallinero Eglu Go Up  
SE Monteringskonfiguration för hönsusen Eglu Go och Eglu Go Up  
DK Eglu Go hønsegård og Eglu Go Up hønsegård samlingskonfigurationer  
NO Monteringskonfigurasjoner for Eglu Go og Eglu Go Up Chicken House · PL Konfiguracje zestawów kurników Eglu Go i Eglu Go Up

### 005.0140: Eglu Go Coop House Assembly Box



### 005.0140: Eglu Go Coop House Assembly Box

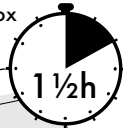
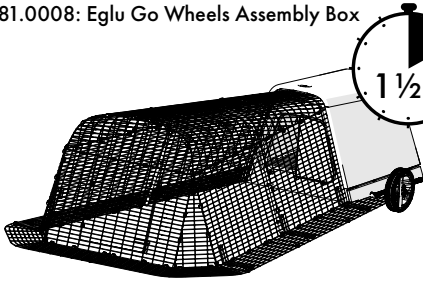
### 017.0055: Eglu Go Up Coop Frame Assembly Box



### 005.0140: Eglu Go Coop House Assembly Box

### 005.0261: Eglu Go Coop 2m Run Box

### 081.0008: Eglu Go Wheels Assembly Box

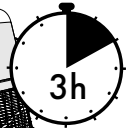
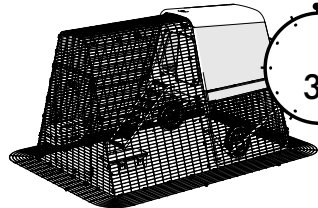


### 005.0140: Eglu Go Coop House Assembly Box

### 017.0055: Eglu Go Up Coop Frame Assembly Box

### 017.0057: Eglu Go Up Coop Wheel Assembly Box

### 017.0056: Eglu Go Up Coop Run Assembly Box

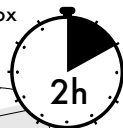
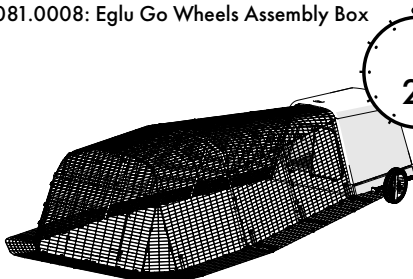


### 005.0140: Eglu Go Coop House Assembly Box

### 005.0161: Eglu Go Coop 2m Run Box

### 005.0262: Eglu Go Coop Extension Box

### 081.0008: Eglu Go Wheels Assembly Box



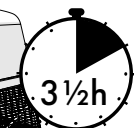
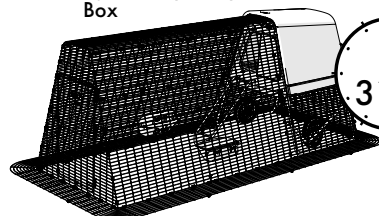
### 005.0140: Eglu Go Coop House Assembly Box

### 017.0055: Eglu Go Up Coop Frame Assembly Box

### 017.0057: Eglu Go Up Coop Wheel Assembly Box

### 017.0056: Eglu Go Up Coop Run Assembly Box

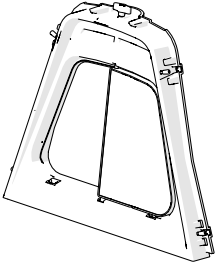
### 017.0058: Eglu Go Up Coop Run Extension Assembly Box



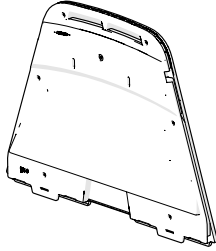
## What you have received

DE Das haben Sie erhalten · FR Ce que vous avez reçu · NL Wat u heeft ontvangen · IT Cosa hai ricevuto · ES Qué ha recibido · SE Vad du har fått  
 DK Du har modtaget · NO Hva du har mottatt · PL Co otrzymałaś/eś

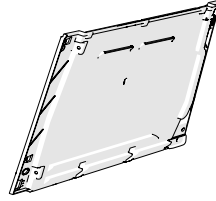
### 005.0140: Eglu Go Coop House Assembly Box



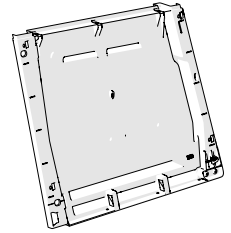
Front Face Panel  
005.0036  
x1



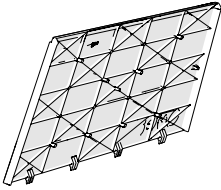
Rear Panel  
005.0045  
x1



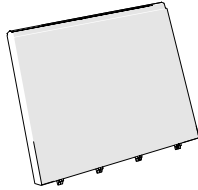
Side Inner Panel Right  
005.0070  
x1



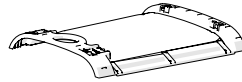
Side Inner Panel Left  
005.0069  
x1



Side Panel Outer Right  
005.0008  
x1



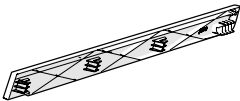
Side Panel Outer Left  
005.0007  
x1



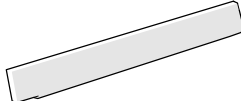
Lid Inner  
005.0001  
x1



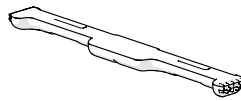
Lid Outer Panel  
005.0043  
x1



Bumper Right  
005.0044  
x1



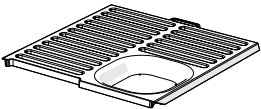
Bumper Left  
005.0039  
x1



Skid Bar  
005.0038  
x1



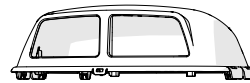
Bedding Tray  
005.0010  
x1



Roosting Rack  
and Nest Box  
005.0006

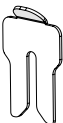


Feeder Base  
005.0028  
x2

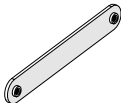


Feeder Top  
005.0027  
x1

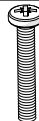
### 005.0071: Fastener Pack



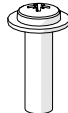
Run Connection  
Bracket  
005.0030  
x4



Support Strut  
005.0067  
x2



M4 x 25mm  
Screw  
800.0007  
x4



M6 x 20mm  
Screw  
800.0059  
x4



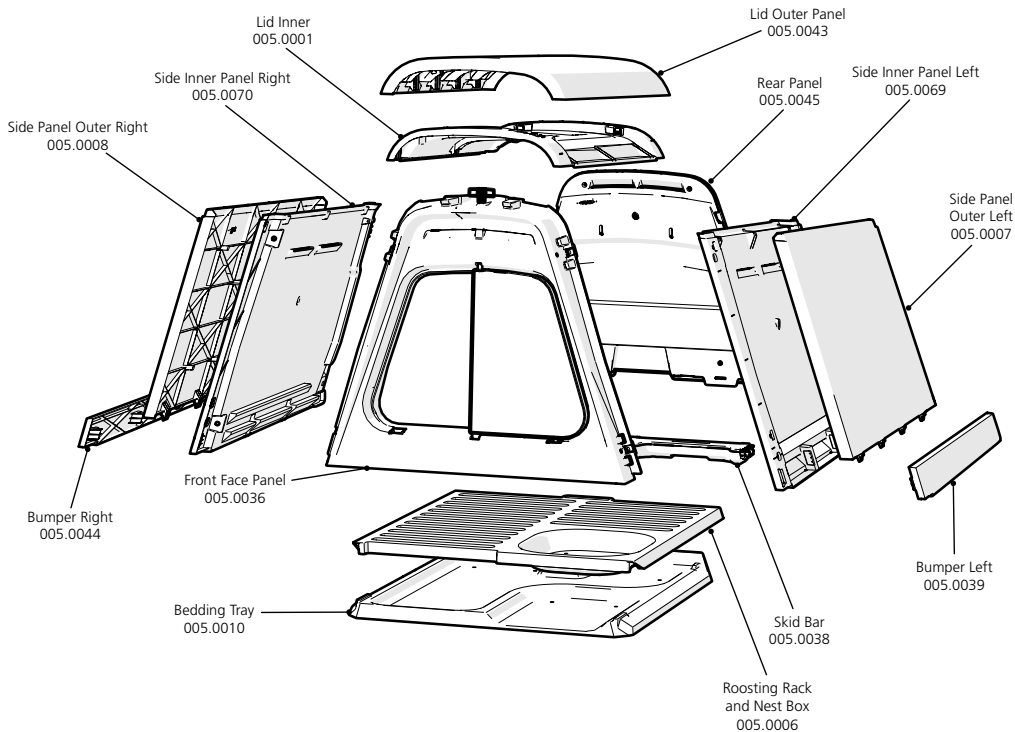
4.8 x 18mm  
Self Tapping  
Screw  
800.0062  
x8



M6 x 16mm  
Screw  
800.0037  
x6

## Eglu Go Coop Exploded Assembly

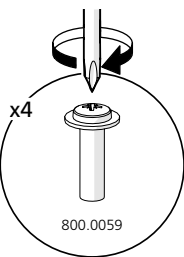
DE Eglu Go Hühnerstall - Montageanleitung · FR Vue éclatée du poulailler Eglu Go · NL Montageplan Eglu Go kippenhok  
IT Vista dei pezzi smontati di Eglu Go Coop · ES Despiece de montaje del Eglu Go Coop · SE Översikt som visar hur du monterar din Eglu Go  
DK Eglu Go Coop monterings · NO Eglu Go hønsehus monterings · PL Rysunek złożeniowy Eglu Go



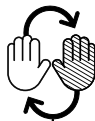
If you purchased your Eglu Coop as part of an Eglu Go Up assembly you can find our full instruction manual online or, starting with this manual, follow the directions through each of the paper manuals provided in the product boxes

- DE Wenn Sie Ihren Eglu Go Hühnerstall als Teil des Eglu Go UP erworben haben, können Sie online die vollständige Aufbauanleitung finden. Alternativ können Sie, beginnend mit dieser Anleitung, den Anweisungen der einzelnen gedruckten Anleitungen folgen, die den Produktverpackungen beigelegt sind.
- FR Si vous avez acheté un poulailler Eglu Go dans le cadre de l'assemblage d'un Eglu Go UP, vous pouvez trouver notre manuel d'instruction complet en ligne ou, commencer par ce manuel et suivre les instructions des manuels papier fournis dans les emballages des produits.
- NL Als u uw Eglu Go kippenhok heeft gekocht als onderdeel van een Eglu Go UP-opstelling, dan kunt u hiervoor de volledige instructiehandleiding online vinden. U kunt ook, beginnend met deze handleiding, de instructies volgen zoals gegeven in de papieren handleidingen die u vindt in de verschillende productverpakkingen.
- IT Se avete acquistato il pollaio Eglu Go come parte di un montaggio Eglu Go Up potete trovare le istruzioni complete online o, iniziando con questo manuale, seguite le indicazioni attraverso il manuale cartaceo fornito nella scatola del prodotto.
- ES Si ha comprado su gallinero Eglu Go como parte de un conjunto Eglu Go Up puede encontrar nuestro manual de instrucciones completo en línea o, empezando por este manual, seguir las indicaciones a través de cada uno de los manuales en papel que se proporcionan en las cajas de los productos.
- SE Om du köpte ditt Eglu Go-hönshus som en del av Eglu Go Up hittar du alla instruktioner online eller så kan du börja med den här manualen och följa alla instruktioner i alla pappersmanualer som finns med de olika produkterna
- DK Hvis du har købt dit Eglu Go hønsehus som en del af en Eglu Go Up-samling, kan du finde vores fulde instruktionsmanual online eller, begyndende med denne manual, følge anvisningerne gennem hver af papirmanualerne i produktæskerne
- NO Hvis du kjøpte din Eglu Coop som en del av en Eglu Go Up-montering, kan du finne den fullstendige bruksanvisningen vår på nettet eller, start med denne håndboken, følg instruksjonene gjennom hver av papirmanualene som følger med i produkteskene
- PL Jeśli kupiłeś/aś kurник Eglu Go jako część zestawu Eglu Go Up, możesz znaleźć naszą pełną instrukcję obsługi online lub, zaczynając od tej instrukcji obsługi, postępuj zgodnie ze wskazówkami zawartymi w każdej z instrukcji obsługi w formie papierowej dostarczonych w opakowaniach produktu

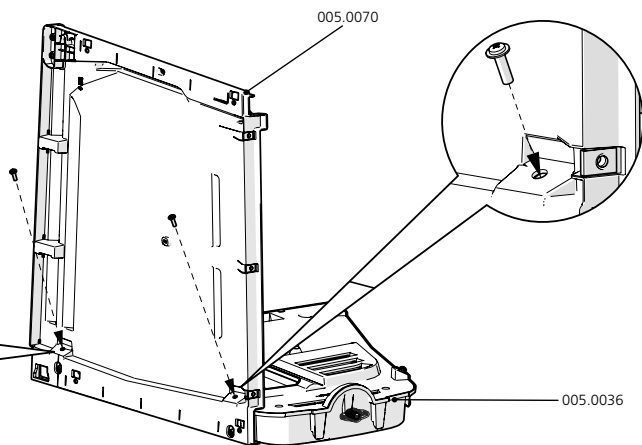
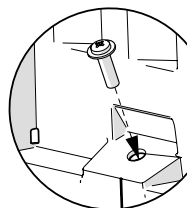
1



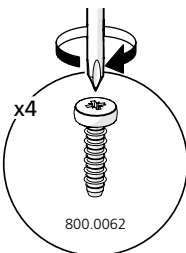
800.0059



UK Repeat on other side  
 DE Auf der anderen Seite wiederholen  
 FR Répétez l'opération de l'autre côté  
 NL Herhaal aan de andere zijde  
 IT Ripetere sul lato opposto  
 ES Herhaal aan andere zijde  
 SE Repetir en la otra cara  
 DK Gentog på den anden side  
 NO Gjenta på den andre siden  
 PL Zrób to samo po drugiej stronie



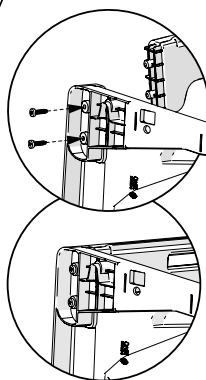
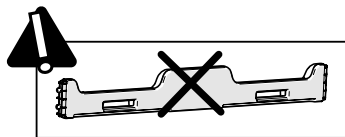
2



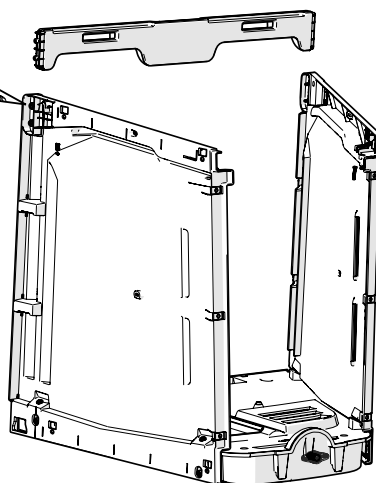
800.0062



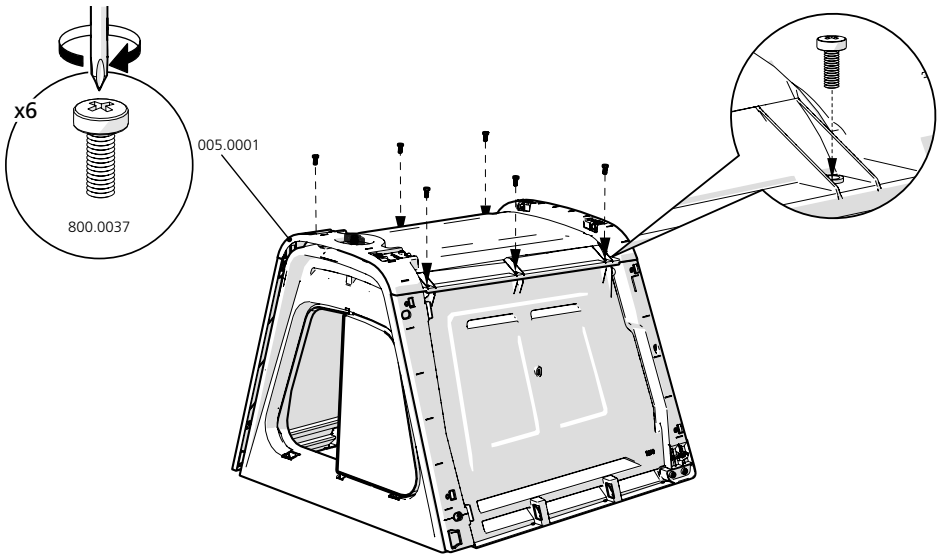
UK Caution do not over tighten screws  
 DE Die Schrauben nicht überdrehen  
 FR Ne serrez pas trop fort  
 NL Niet te vast zetten  
 IT Non avvitare troppo stretto  
 ES No apretar demasiado  
 SE Varning, dra inte åt skruvarna för hårt  
 DK Pas på - stram ikke skrueene for meget  
 NO Forsiktig, ikke stram skruene for mye  
 PL Uwaga, nie dokręcaj zbyt mocno śruby



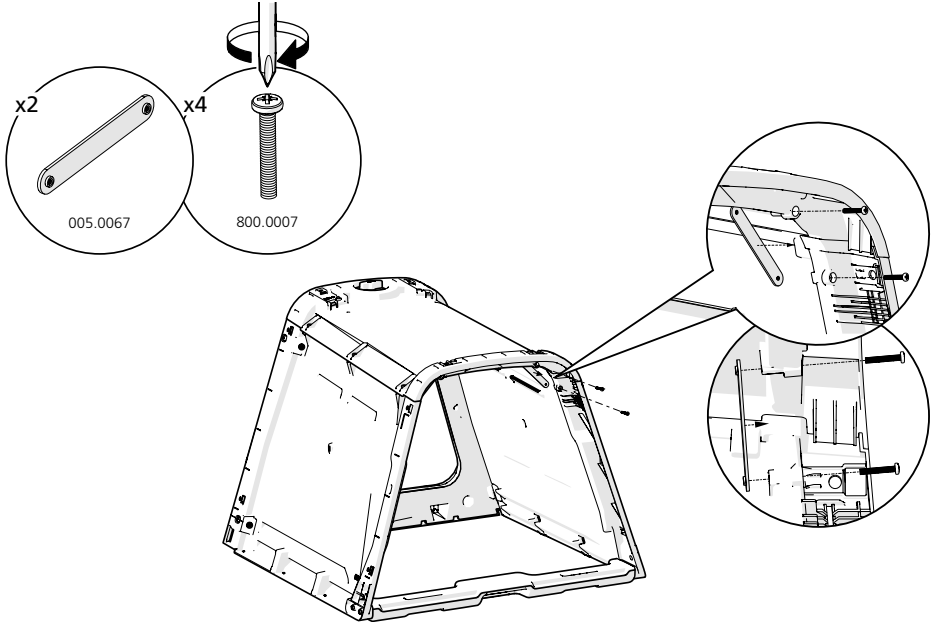
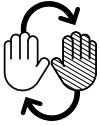
005.0038



3



4

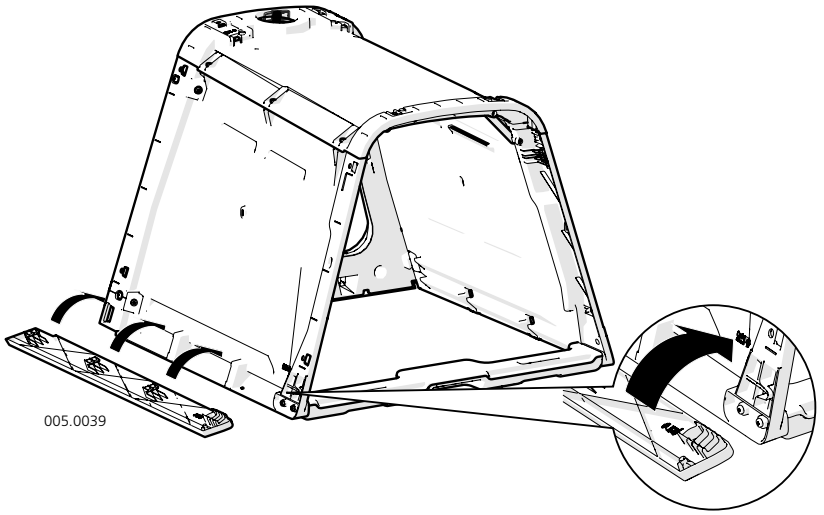


**If you have the Eglu Go 2m Run, the Go Frame or the Eglu Go Wheels please refer to these instructions now.**

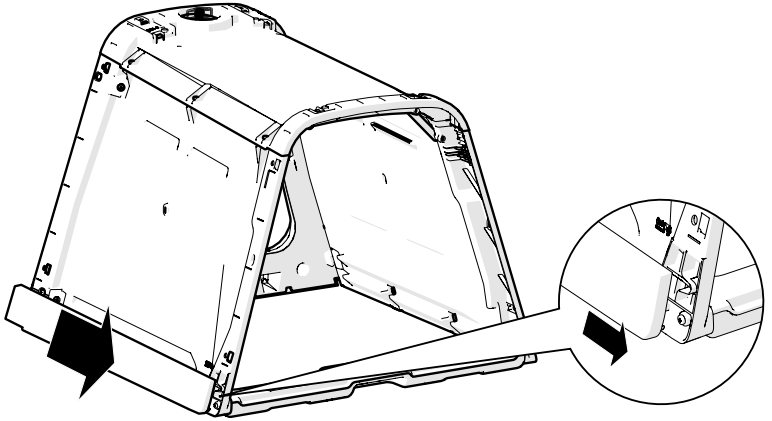
- DE Wenn Sie einen 2-m-Auslauf, den Rahmen oder die Räder für den Eglu Go haben, folgen Sie nun bitte den entsprechenden Anleitungen.
- FR Si vous possédez l'enclos de 2 m, le cadre ou les roues pour le poulailler Eglu Go, veuillez à présent vous référer à ces instructions.
- NL Heeft u een 2 m ren, frame of wielen voor de Eglu Go, volg dan nu de instructies voor dit product.
- IT
- ES Si tienes el Corral Eglu Go de 2m , la estructura Go o las ruedas Eglu Go, consulta estas instrucciones.
- SE Om du har en Eglu Go med en 2 meter lång gård, ram eller hjul ska du läsa instruktionerna för de här delarna nu.
- DK Hvis du har Eglu Go hønsegården på 2m, Go Frame eller Eglu Go hjul, så se venligst denne vejledning.
- NO Hvis du har Eglu Go 2m luftgården, Go-rammen eller Eglu Go-hjulene, vennligst se disse instruksjonene nå.
- PL Jeśli posiadasz wybieg Eglu Go 2 m, ramę Eglu Go lub koła do Eglu Go, zapoznaj się teraz z tymi instrukcjami.



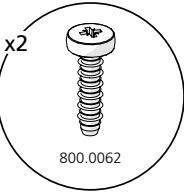
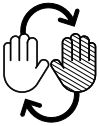
5



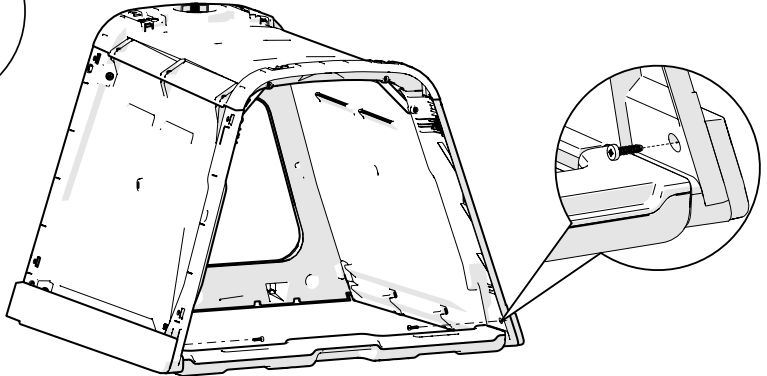
005.0039



6



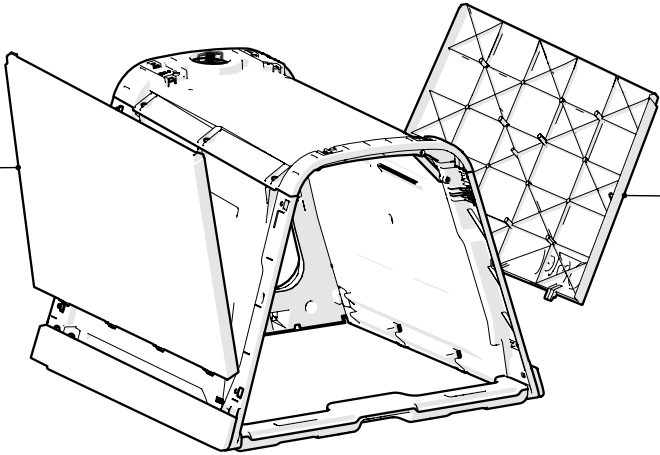
800.0062



7

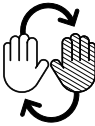


005.0007



005.0008

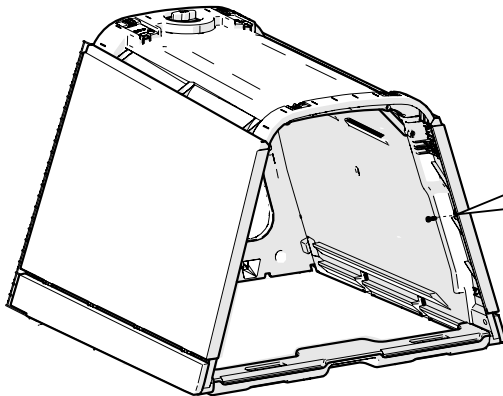
8



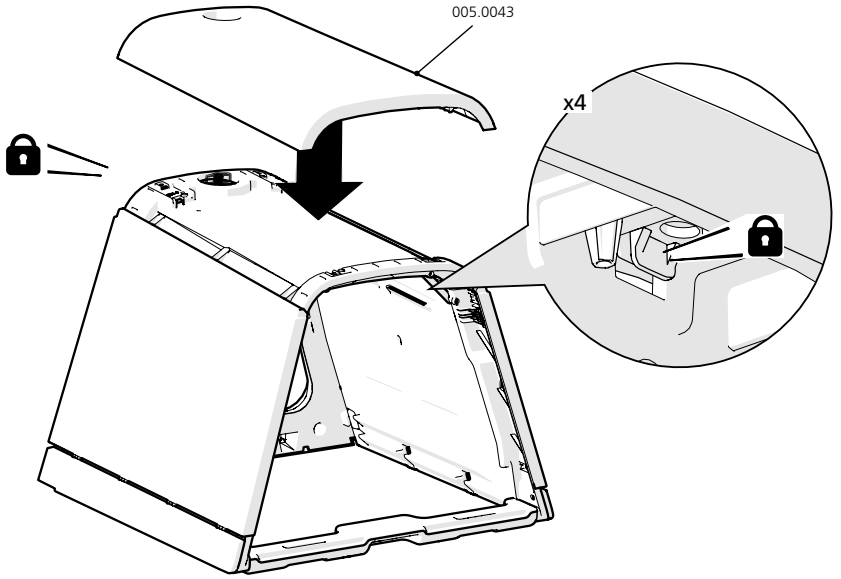
x2



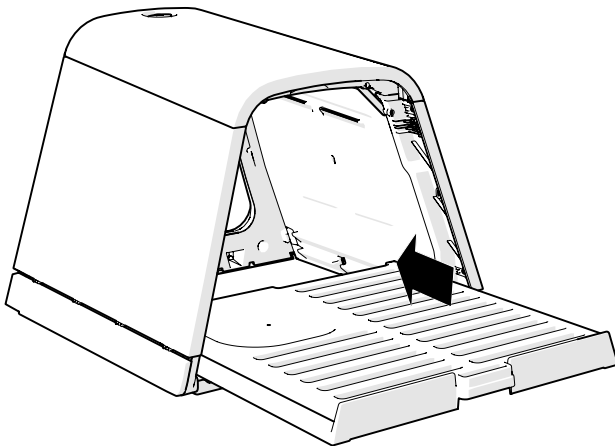
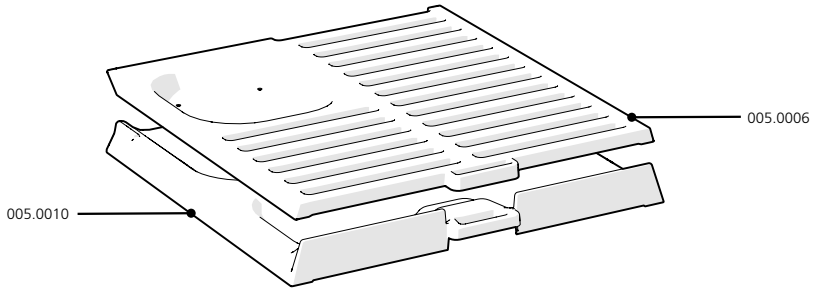
800.0062



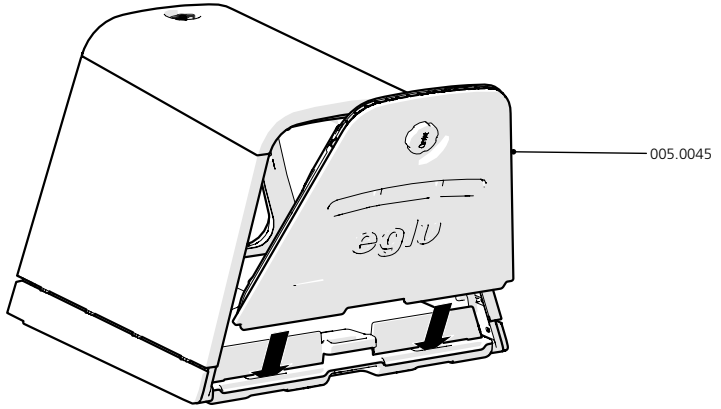
9



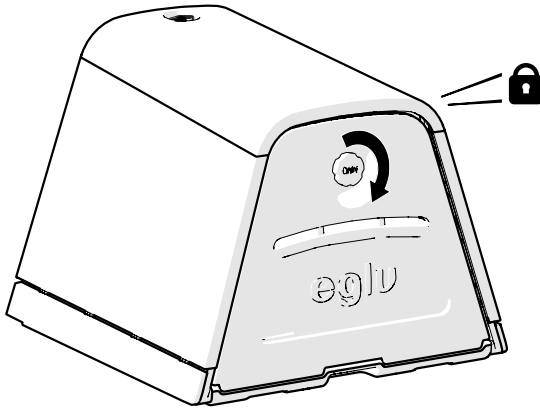
10



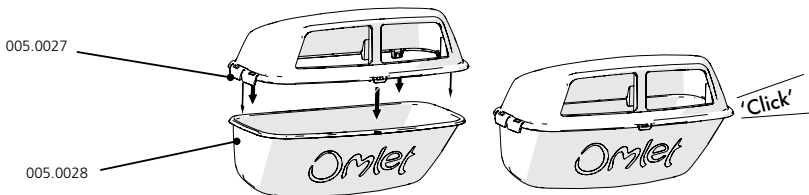
11



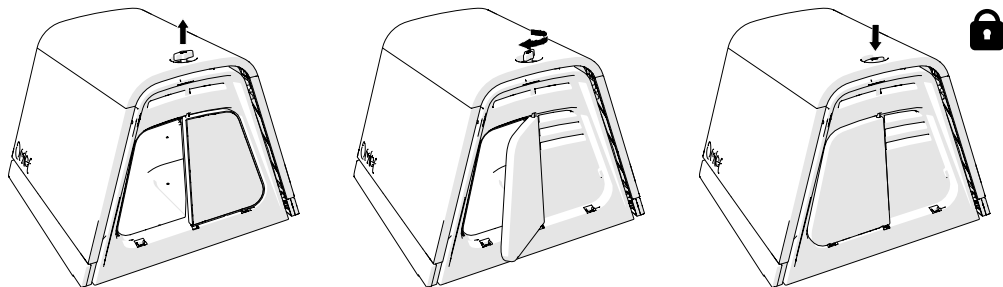
12



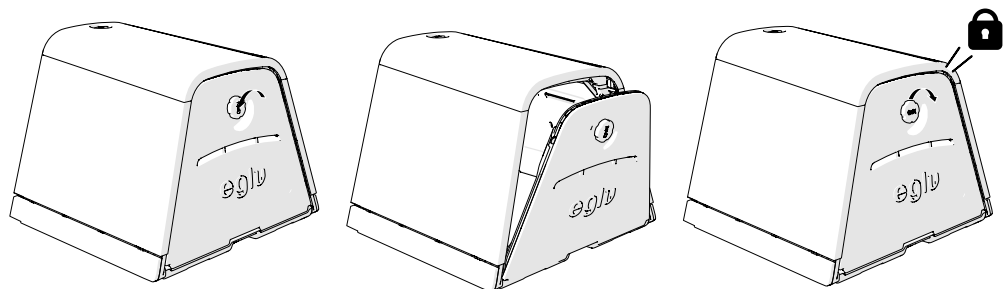
13



## Front Door:

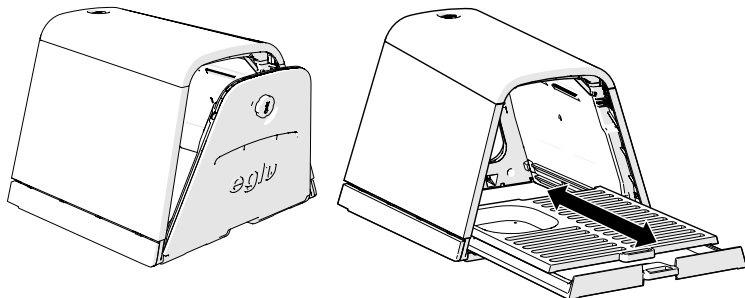


## Rear Door:



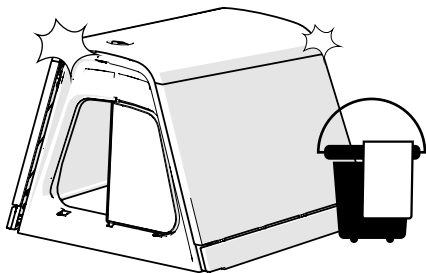
## Clean the Resting Rack and Bedding Tray:

DE Reinigen Sie die Hühnerstangen und den Bettkasten · FR Nettoyez les barres de perchoir et le plateau de litière  
NL Reinig het zitrooster en de mestlade · IT Pulire la barra per appollaiarsi e il vassoio delle deiezioni  
ES Limpiar la barra de descanso y la bandeja de cama · SE Gör rent sittpinnarna och ströbrickan  
DK Rengør siddepinde og bakke · NO Rengjør sittepinnen og bunn brettet · PL Wyczyść grzędę i szufladę ze ściółką



## Deep Clean

DE Grundreinigung · FR Nettoyage en profondeur · NL Grondig schoon · IT Per una pulizia piu' profonda  
ES Limpieza profunda · SE Djuprengöring · DK Dyb rengöring · NO Dyprengjøring · PL Umyj dokładnie



## DOs

Make sure your chickens always have access to food and clean water.

Supervise children when they are using the Eglu Go or interacting with the chickens.

Wash your hands thoroughly after coming in contact with the Eglu Go or Chickens.

Collect and enjoy your eggs everyday. Leaving eggs in the Eglu Go can cause your chicken to go broody and not lay any eggs for a few weeks.

Let your chickens out of the Eglu Go everyday. If you are away, then leave the Eglu Go door open so that the chickens can get out into the run in the morning. Not letting your chickens out will lead to distressed chickens and could lead to terminal overheating.

## DON'Ts

Don't let children inside the Eglu Go. This could lead to them getting stuck.

Don't use bleach, solvents or strong detergent to clean the Eglu Go, they could damage the plastic.

Don't keep the Eglu Go near sources of ignition, such as a bonfire or barbecue, because they could set the Eglu Go on fire.

Don't use the Eglu Go for anything other than housing Chickens. It has not been designed for any other purpose.

Don't keep more than 2-3 heavy breeds, 3 medium sized breeds or 4-5 small breeds in the Eglu Go.

DE

## · Gebote und Verbote ·

### Gebote

Stellen Sie sicher, dass Ihre Hühner jederzeit Zugang zu Futter und sauberem Wasser haben.

Lassen Sie Kinder bei dem Umgang mit dem Eglu Go oder den Hühnern niemals unbeaufsichtigt.

Waschen Sie Ihre Hände gründlich nach jedem Kontakt mit dem Eglu Go oder Ihren Hühnern.

Sammeln Sie jeden Tag die frisch gelegten Eier Ihrer Hühner ein. Die Eier im Eglu Go zu lassen kann dazu führen, dass die Hühner brüten und wochenlang keine Eier legen.

Lassen Sie Ihre Hühner jeden Morgen aus dem Eglu Go. Sollten Sie vereist sein, lassen Sie die Tür für den Eglu Go geöffnet, damit die Hühner morgens in den Auslauf können. Die Hühner nicht aus dem Stall zu lassen, kann zu Stress und Überhitzung führen.

### Verbote

Lassen Sie keine Kinder in das Eglu Go. Dies könnte dazu führen, dass sie hängen bleiben.

Nutzen Sie keine Bleiche, Lösungsmittel oder scharfe Reinigungsmittel, um den Eglu Go zu reinigen, da dies den Kunststoff beschädigen könnte.

Stellen Sie den Eglu Go nicht in der Nähe einer Feuerquelle auf wie einem Lagerfeuer oder BBQ, da dies den Stall in Brand setzen könnte.

Halten Sie außer Hühnern keine anderen Tiere im Eglu Go. Der Stall wurde nur für die Haltung von Hühnern konzipiert.

Halten Sie nicht mehr als 2-3 große, 3 mittelgroße oder 4-5 kleine Hühnerrassen in Ihrem Eglu Go.

FR

## · Les choses à faire et à ne pas faire ·

### À faire

Assurez-vous que vos poules aient toujours accès à de la nourriture et à de l'eau potable.

Surveillez les enfants lorsqu'ils se trouvent à l'intérieur du poulailler Eglu Go ou lorsqu'ils interagissent avec les poules.

Lavez-vous soigneusement les mains après avoir été en contact avec le poulailler Eglu Go ou avec vos poules.

Ramassez et profitez de vos œufs tous les jours. Si vous laissez des œufs à l'intérieur du poulailler Eglu Go, vos poules risquent de se comporter comme des poules couveuses et de ne plus pondre d'œufs pendant plusieurs semaines.

Laissez vos poules sortir de leur poulailler Eglu Go tous les jours. Si vous devez vous absenter, laissez la porte du poulailler ouverte afin que vos poules puissent se promener dans leur enclos le matin.

### À ne pas faire

Ne laissez pas les enfants entrer dans l'Eglu Go. Ces derniers pourraient se retrouver coincés.

N'utilisez pas de dissolvant ou détergent pour nettoyer le Eglu Go, cela pourrait abîmer le plastique.

Ne gardez pas l'Eglu Go près d'une source chaude telle qu'un barbecue, il pourrait prendre feu.

Ne mettez jamais d'autres animaux que des poules à l'intérieur du poulailler Eglu Go. Il n'est pas conçu pour les accueillir.

Dans le poulailler Eglu Go, vous pouvez accueillir au maximum 2-3 poules de races de grande taille, 3 poules de races moyennes ou 4-5 poules de petite taille.

## Do's

Zorg ervoor dat uw kippen altijd voer en vers water hebben.

Houd toezicht op kinderen als zij de Eglu Go gebruiken of in de buurt zijn van kippen.

Was uw handen grondig na contact met de Eglu Go of kippen.

Verzamel de eieren van uw kippen elke dag. Door eieren in de Eglu Go te laten liggen kunnen uw kippen broeds worden, waardoor ze een aantal weken geen eieren zullen leggen.

Laat uw kippen elke dag uit de Eglu Go. Bent u niet aanwezig, laat dan het deurtje van de Eglu Go openstaan zodat uw kippen 's ochtends in hun ren kunnen. Als kippen niet naar buiten kunnen, raken ze gestrest en mogelijk oververhit.

## Don'ts

Laat kinderen niet in de Eglu Go. Ze kunnen immers vast komen te zitten.

Gebruik geen bleek, oplosmiddelen of agressieve schoonmaakmiddelen, aangezien dit het plastic aan kan tasten.

Houd de Eglu Go ver van hitebronnen zoals een kampvuur of barbecue, omdat het hok anders vlam zou kunnen vatten.

Gebruik de Eglu Go niet om andere huisdieren dan kippen te huisvesten. Het is niet ontworpen voor andere doeleinden.

Houd niet meer dan 2-3 zware rassen, 3 middelgrote rassen of 4-5 kleine rassen in de Eglu Go.

## Cosa fare

Assicuratevi che le galline abbiano sempre accesso al cibo e all'acqua pulita.

Supervisionate i bambini quando usano Eglu Go o interagiscono con le galline.

Lavatevi accuratamente le mani dopo aver toccato l'Eglu Go o essere entrati in contatto con le galline.

Raccogliete e godetevi le uova ogni giorno. Se lasciate le uova nell'Eglu Go, le galline potrebbero entrare in cova e smettere di deporre uova per alcune settimane.

Fate uscire le galline dall'Eglu Go ogni giorno. Se siete via, allora lasciate la porta dell'Eglu Go aperta così che le galline possano andare nel recinto la mattina. Se non le fate uscire, le galline potrebbero stressarsi e potrebbero anche surriscaldarsi.

## Cosa non fare

Non lasciare che i bambini entrino nell'Eglu Go. Questo potrebbe farli rimanere bloccati.

Non usare candeggina, solventi o detersivi aggressivi per la pulizia del vostro Eglu Go: potrebbero danneggiare la plastica.

Non tenere l'Eglu Go vicino fonti di calore come falò e barbecue: il vostro Eglu potrebbe prendere fuoco.

Non utilizzate Eglu Go per alloggiare animali diversi dalle galline. Non è stato progettato per altri scopi.

Non tenete più di 2-3 razze pesanti, 3 di razze medie o 4-5 razze leggere nell'Eglu Go.

## Se puede

Asegúrese de que sus gallinas siempre tienen acceso a comida y agua limpia.

Supervise a los niños cuando estén utilizando el Eglu Go o estén interactuando con las gallinas.

Lávese bien las manos después de tocar el Eglu Go o a sus gallinas.

Recoja y disfrute de huevos todos los días. Dejar huevos en el Eglu Go puede hacer que su gallina se vuelva clueca y no ponga huevos durante algunas semanas.

Deje que sus gallinas salgan del Eglu Go todos los días. Si no está en casa, deje la puerta del Eglu Go abierta para que las gallinas puedan salir al corral por la mañana. No dejar salir a sus gallinas puede hacer que se agobien y esto podría provocar un sobrecalentamiento terminal.

## No se puede

No permita que los niños entren en el Eglu Go. Podrían quedarse atascados.

No usar lejía, disolventes o detergentes fuertes para limpiar el Eglu Go, ya que podrían dañar el plástico.

No ponga el Eglu Go cerca de fuentes de ignición, como hogueras o barbacoas, porque podrían quemar el Eglu Go.

No use el Eglu Go para animales que no sean gallinas. No se ha diseñado para ningún otro propósito.

No tenga más de 2-3 gallinas de raza grande, 3 de raza mediana o 4-5 de raza pequeña en el Eglu Go.

**Gör**

Se till att dina höns alltid har tillgång till mat och rent vatten.

Barn bör inte använda en Eglu Go eller hantera hönsen utan sällskap av en vuxen.

Tvätta händerna ordentligt varje gång du har hanterat din Eglu Go eller dina höns.

Hämta in och använd äggen varje dag. Om du låter äggen ligga kvar i din Eglu Go kan dina hönor börja ruva och inte lägga några ägg på ett par veckor.

Släpp ut dina hönor ur din Eglu Go varje dag. Om du är bortrest bör du lämna dörren till din Eglu Go öppen så att hönorna kan ta sig ut i hönsgården på morgonen. Om du inte släpper ut dina hönor kan de bli stressade och dö av att de blir för varma.

**Inte gör**

Låt inte barn klättra in i din Eglu Go eftersom de kan fastna.

Använd inte blekmedel, lösningsmedel eller starka tvättmedel för att göra ren din Eglu Go eftersom de kan skada plasten.

Ställ inte din Eglu Go nära en eldkälla, som en brasa eller grill, eftersom de kan tända eld på din Eglu Go.

Använd inte en Eglu Go till andra djur än höns eftersom den designats specifikt för hönor.

Ha inte mer än 2-3 stora hönor, 3 medelstora hönor eller 4-5 små hönor i en Eglu Go.

**Gør**

Sørg for at dine høns altid har adgang til mad og rent vand.

Hold øje med dine børn mens de bruger Eglu Go eller snakker med hønsene.

Vask hænderne grundigt efter kontakt med Eglu Go eller høns.

Hent og nyd dine æg hver dag. Hvis du lader æg ligge i Eglu Go kan dine høns risikere at blive skruk og ikke lægge flere æg i et par uger.

Luk dine høns ud af Eglu Go hver dag. Hvis du ikke er hjemme så lad døren på Eglu Go stå åben, så hønsene kan komme ud i gården om morgenen. Hvis du ikke lukker dine høns ud vil de lide nød og det kan desuden føre til dødelig overopvarmning i hønsehuset.

**Gør ikke**

Luk ikke børn ind Eglu Go da de kan komme til at sidde fast.

Brug ikke blegemiddel, opløsningsmiddel eller stærke vaskemidler på Eglu Go da de kan skade plastikken.

Stil ikke Eglu Go tæt på antændelseskilder såsom en bålplads eller grill da disse kan sætte ild til Eglu Go.

Brug ikke Eglu Go til andre dyr end høns. Den er ikke designet til noget andet formål.

Hold ikke mere end 2-3 store, 3 mellemstore eller 4-5 små hønserecer i Eglu Go

**Gjør**

Sørg for at kyllingene dine alltid har tilgang til mat og rent vann.

Barn bør ikke bruke en Eglu Go eller håndtere hønene uten tilsyn av en voksen.

Vask hendene grundig etter kontakt med Eglu Go eller høner.

Samle og bruk eggene hver dag. Hvis du lar eggene ligge i Eglu Go, kan hønene begynne å ruge og ikke legge egg i løpet av et par uker.

Slipp hønene ut av Eglu Go hver dag. Hvis du er borte, må du la Eglu Go -døren stå åpen slik at hønene kan komme seg ut i løpet av morgenen. Hvis du ikke slipper hønene dine ut, vil det føre til bekymrede høner og kan føre til overoppheting i hønsehuset.

**Gjør ikke**

Ikke la barn komme inn Eglu Go. Dette kan føre til at de setter seg fast.

Ikke bruk blekemiddel, oppløsningsmiddel eller sterke vaskemidler på Eglu Go da det kan skade plasten.

Ikke sett Eglu Go i nærheten av antenneskilder, for eksempel et bål eller en grill, fordi de kan antenne Eglu Go.

Ikke bruk Eglu Go til andre dyr enn høner. Den er ikke designet for andre formål.

Ikke ha mer enn 2-3 store høner, 3 mellomstore høner eller 4-5 små høner i en Eglu Go.



## Co robić

Upewnij się, że Twoje kury mają zawsze dostęp do jedzenia i czystej wody.

Nadzoruj dzieci, kiedy używają Eglu Go lub wchodzą w interakcję z kurami.

Dokładnie umyj ręce po kontakcie z Eglu Go lub kurczakami.

Zbieraj jajka każdego dnia. Pozostawienie jajek w Eglu Go może spowodować, że twoje kury zaczną kwoczyć i nie zniosą żadnych jaj przez kilka tygodni.

Codziennie wypuszczaj swoje kurczaki z Eglu Go. Jeśli nie ma Cię w domu, zostaw drzwi Eglu Go otwarte, aby rano kury mogły wyjść na wybieg. Niewypuszczenie kurna zewnątrz sprawi, że staną się niespokojne i może doprowadzić do skrajnego przegrzania niebezpiecznego dla ich życia.

## Czego nie robić

Nie wpuszczaj dzieci bez opieki do Eglu Go. Może się zdarzyć, że będą miały problem z wyjściem z niego.

Do czyszczenia Eglu Go nie używaj wybielaczy, rozpuszczalników ani silnych detergentów, ponieważ mogą one uszkodzić plastik.

Nie trzymaj Eglu Go w pobliżu źródeł zapłonu, takich jak ognisko lub grill, ponieważ mogą one podpalić Eglu Go.

Nie używaj Eglu Go do trzymania zwierząt innych niż kury. Nie został on zaprojektowany do żadnych innych celów.

Nie trzymaj więcej niż 2-3 ras ciężkich, 3 ras średnich lub 4-5 ras małych w Eglu Go.



Omlet®



Please Reuse,  
Compost,  
Recycle.

© Copyright Omlet Ltd. 2022  
Design Registered, Patent Pending  
Eglu is a Registered Trademark of Hebe Studio Ltd  
Omlet is a Registered Trademark of Hebe Studio Ltd  
820.1153\_Instruction Manual Go Coop\_06/07/2022