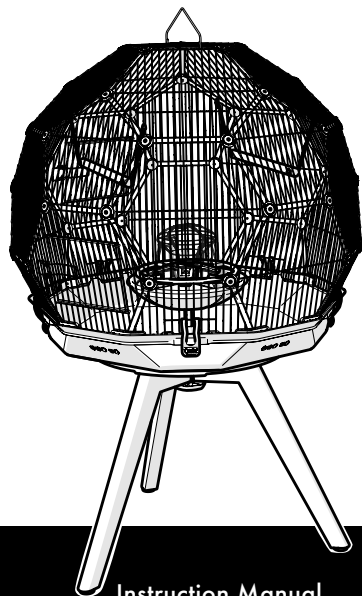


Omlet®



Geo®
stand

Instruction Manual

Bedienungsanleitung
Manuel d'utilisation
Gebruiksaanwijzing
Manuale di Istruzioni
Instruktionsmanual
Brugsanvisning
Bruksanvisning
Bruksanvisning
Instrukcja montażu

EN Safety Notice

Thank you for buying an Omlot Geo Stand. It is designed to provide support for the Omlot Geo Budgie cage allowing it to stand on its own in your room and fit in nicely to your home decor. Please do not place it on any surface other than the floor. It is designed for interior use only.

Omlot Geo Stand is not a toy. You must follow the assembly instructions to make sure the product works as intended. Any other use beyond what is specified shall be considered as improper use. Any direct commercial or industrial use is also deemed to be improper. Omlot is not liable for any damage resulting from such use. The user alone bears the risk.

DE Sicherheitshinweis

Vielen Dank, dass Sie sich für den Geo Käfigständer entschieden haben. Er wurde als Zubehör für den Omlot Wellensittichkäfig entwickelt, wodurch er unabhängig im Raum stehen kann. Bitte stellen Sie den Ständer nur auf den Boden und auf keine andere Oberfläche. Er wurde lediglich für den Einsatz im Innenbereich entworfen.

Der Geo Ständer ist kein Spielzeug. Sie müssen sich an die Aufbauanleitung halten, um sicherzustellen dass das Produkt wie vorgesehen funktioniert. Jede andere als die angegebene Verwendung gilt als nicht bestimmungsgemäß. Jegliche direkte gewerbliche oder industrielle Nutzung gilt ebenfalls als unangemessen. Omlot haftet nicht für Schäden, die sich aus einer solchen Verwendung ergeben. Der Benutzer trägt das Risiko allein.

FR Notice de sécurité

Merci d'avoir acheté le support Geo d'Omlot. Il a été conçu pour soutenir la cage Geo pour perruche et lui permettre ainsi de pouvoir être placée chez vous, où vous le souhaitez. Veuillez ne pas le positionner sur une surface autre que le sol. Il a été conçu pour n'être utilisé qu'en intérieur.

Le support Geo n'est pas un jouet. Veuillez suivre les instructions de montage afin de vous assurer que le produit fonctionne correctement. Tout autre usage que celui préconisé sera considéré comme impropre. Tout usage commercial ou industriel sera également considéré comme impropre. Omlot ne peut être tenu responsable de dommages liés à des tels usages. L'utilisateur en est seul responsable.

NL Veiligheidsinformatie

Bedankt voor het kopen van Omlots Geo Budgie statief. Het is ontworpen om de Omlot Geo vogelkooi te ondersteunen zodat het onafhankelijk kan staan. Zet het statief nooit op een ander oppervlakte dan de vloer. Het statief kan alleen binnenshuis worden gebruikt.

Het Geo Budgie statief van Omlot is geen speelgoed. Volg de montagehandleiding op om er zeker van te zijn dat het product functioneert zoals bedoeld. Gebruik op elke andere manier dan omschreven, wordt beschouwd als onjuist gebruik. Ook elke vorm van rechtstreekse commerciële of industriële toepassing wordt als onjuist beschouwd. Omlot is niet verantwoordelijk voor schade veroorzaakt door dergelijk gebruik. De gebruiker alleen is hiervoor verantwoordelijk.

IT Avviso sulla sicurezza

Grazie per aver acquistato lo stand Geo di Omlot! Questo prodotto ha la funzione di supporto per la gabbia Geo Budgie: è infatti un resistente piedistallo treppiede pensato per integrarsi perfettamente al vostro mobilto. Lo stand va posizionato esclusivamente all'interno di casa vostra e solo su pavimento, non all'esterno o su altre superfici.

Lo stand Geo di Omlot non è un giocattolo. Va assemblato come illustrato nel manuale in modo da essere sicuri che il prodotto funzioni correttamente. Qualsiasi uso diverso da quello espressamente indicato è da considerarsi improprio. Qualsiasi uso diretto commerciale o industriale è da considerarsi altrettanto improprio. Omlot non può essere ritenuta responsabile dei danni causati da un uso improprio del prodotto. L'acquirente è da considerarsi il solo responsabile.

SE Säkerhet

Tack för att du köpt Omlots Geo-ställ. Den är designad att användas tillsammans med Omlots Geo-undulatur så att den kan ställas fritt i ditt rum och passa in i din inredning. Ställ den inte på någon annan plats än på golvet. Det är endast avsedd för inomhusbruk.

Omlots Geo-ställ är inte en leksak. Du måste följa bruksanvisningen för att se till att produkten fungerar som den ska. All användning utöver vad som är menat bör ses som olämplig användning. All direkt kommersiell eller industriell användning anses också olämplig. Omlot tar inget ansvar för skador orsakade av denna sorts användning, utan ägaren står för potentiella risker.

DK Sikkerhedsmeddelelse

Tak fordi du har købt en Geo undulatur stander fra Omlot. Den er designet til at holde Omlot Geo undulaturburet, så det kan stå frit i rummet og passe ind i din boligindretning. Placer ikke standeren på andre overflader end gulvet. Den er udelukkende beregnet til indendørs brug.

Omlot Geo standeren er ikke et legetøj. Du skal følge brugsanvisningen for at sikre dig, at produktet fungerer som det skal. Enhver anden anvendelse end den, der er angivet, betragtes som ukorrekt anvendelse. Enhver direkte kommerciel eller industriell anvendelse anses også for ukorrekt. Omlot er ikke ansvarlig for nogen skade som følge af denne brug. Brugeren alene bærer risikoen.

NO Sikkerhet

Takk for at du har kjøpt Omlots Geo-stativ. Det er designet for bruk sammen med Omlots Geo undulatur, slik at det kan stå for seg selv i rommet og passe inn med ditt interiør. Stativet skal stå på gulvet og er laget for innendørs bruk.

Omlot Geo-stativet er ikke en leke. Du må følge bruksanvisningen for å forsikre deg om at det fungerer slik det skal. Annen bruk enn det som er spesifisert regnes som ukorrekt anvendelse. Enhver direkte kommersiell eller industriell bruk anses også som ukorrekt bruk. Omlot er ikke ansvarlig for skade som følge av slik bruk, det er det brukeren som selv er ansvarlig for.

PL Informacja dot. bezpieczeństwa

Dziękujemy za zakup Stojaka na Klatkę dla Ptaków Geo. Został zaprojektowany, aby stanowić dobrą podstawę dla Klatki dla Ptaków Geo, pozwalając jej stać samodzielnie w Twoim pokoju i ładnie się wpassować w wystrój Twojego wnętrza. Prosimy, nie stawiaj go na żadnej innej powierzchni niż podłoga. Jest przeznaczony do użytku w domach, nie na zewnątrz.

Omlot Geo to nie zabawka. Musisz podjąć za instrukcjami montażu, aby mieć pewność, że produkt działa zgodnie z przeznaczeniem. Każde inne zastosowanie produktu poza tym, które jest tutaj wymienione, będzie uważane za nieprawidłowe. Zastosowanie produktu do celów handlowych lub produkcyjnych jest także uważane za nieprawidłowe. Omlot nie bierze odpowiedzialności za uszkodzenia produktu wynikłe z takich zastosowań. W tym wypadku użytkownik sam ponosi ryzyko.



Congratulations on becoming an Omlet Geo Bird Cage Stand owner. We hope that your Geo Stand gives you and your pets many years of pleasure!

We are always happy to help, so if you have any questions or feedback please call us on 01295 500900 or email us at

hello@omlet.co.uk

You can also find lots of information on our website www.omlet.co.uk

US tel. 646-434-1104 email. hello@omlet.com

AUS tel. 02 8103 4124 email. info@omlet.com.au

IE tel. +44 1295 750 094 email. hello@omlet.co.uk

DE **Herzlichen Glückwunsch, Sie sind nun der Besitzer eines Omlet Geo Gestelles. Wir hoffen, Sie und ihr Haustier werden das Produkt viele Jahre genießen!**

Gern helfen wir Ihnen weiter. Falls Sie Fragen oder Anregungen haben, senden Sie uns bitte eine E-Mail an hallo@omlet.de oder rufen uns an unter +49 (0) 911 374 9072.

Viele hilfreiche Informationen finden Sie zudem auf unserer Webseite www.omlet.de

FR **Félicitations ! Vous êtes désormais le propriétaire du support Geo d'Omlet. Nous espérons que votre support Geo vous apportera, à vous et à vos animaux, plusieurs années de plaisir et de satisfaction.**

C'est toujours un plaisir pour nous de pouvoir vous aider : si vous avez des questions ou des commentaires quelconques, vous pouvez nous contacter par téléphone au 01 76 35 05 20 ou par email à l'adresse info@omlet.fr

Vous trouverez également beaucoup d'informations sur notre site internet : www.omlet.fr

NL **Gefeliciteerd, u bent nu in het bezit van het Geo statief van Omlet. We hopen dat het Geo Budgie statief u en uw huisdieren vele jaren plezier zal geven!**

Wij zijn altijd bereid om te helpen, dus als u vragen of opmerkingen heeft bel ons dan op 085 888 3571 of mail ons via vragen@omlet.nl

Ook kunt u veel informatie vinden op onze website www.omlet.nl

IT **Congratulazioni: siete ufficialmente proprietari dello stand Geo di Omlet! Ci auguriamo che voi e i vostri animali ne rimarrete soddisfatti e contenti!**

Il nostro team è sempre a vostra disposizione. Per qualsiasi domanda o feedback vi preghiamo di contattare il nostro Servizio Clienti allo 0294752010 oppure al seguente indirizzo email: info@omlet.it

Potete trovare moltissime informazioni utili sui nostri prodotti e in generale sulla cura degli animali sul nostro sito web: www.omlet.it

SE **Grattis, du är nu ägare av Omlets Geo-ställ. Vi hoppas att detta ställ kommer glädja dig och dina husdjur under många år framöver!**

Vi hjälper gärna till, så om du har några frågor eller feedback, ring oss på 084468 6556 eller mejla oss på

hej@omlet.se

Du hittar också massvis med information på vår hemsida www.omlet.se

DK **Tillykke med din nye Omlet Geo stander. Vi håber, at den vil være til glæde for dig og dine kæledyr i mange år!**

Vi vil altid meget gerne hjælpe. Hvis du har spørgsmål eller feedback, så kontakt os på 89 87 06 83 eller send os en mail på

info@omlet.dk

Du kan også finde en masse oplysninger på vores hjemmeside www.omlet.dk

NO **Gratulerer, du er nå eier av Omlets Geo-stativ. Vi håper det vil gi deg og kjæledyrene dine glede i mange år fremover!**

Vi hjelper gjerne til, så hvis du har spørsmål eller tilbakemeldinger så kan du sende en e-post til

hei@omlet.no

Du finner også mye informasjon på vår nettside www.omlet.no

PL **Gratulujemy zakupu Stojaka do Klatki dla Ptaków Geo. Mamy nadzieję, że Twój Stojak do Geo będzie dobrze służyć Tobie i Twoim zwierzętom przez wiele lat!**

Zawsze Ci chętnie pomożemy. Jeśli masz pytania lub sugestie, zadzwonić do nas pod numer 22 307 01 69 lub napisz na adres

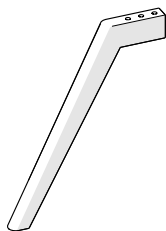
czes@omlet.com.pl

Znajdziesz też sporo informacji na naszej stronie www.omlet.com.pl

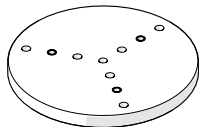
What you have received

DE Das haben Sie erhalten · FR Ce qui est fourni · NL Wat u heeft ontvangen · IT Cosa avete ricevuto · SE Vad du har fått · DK Hvad du har modtaget · NO Hva du har fått · PL Co otrzymales/es

052.0130: Geo 60 Budgie Stand - Low



Wooden Leg - Short
052.1139
x3



Top Plate
052.1141
x1

052.0068: Stand Handle Pack



Stand Handle
052.1096
x1



Washer
800.0192
x1



Hexagon Head Screw
M6 x 90mm
800.0199
x1

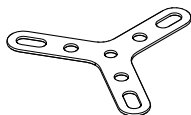


Knurled Face Nut
800.0256
x1



M6 x 1.0 Nut
800.0225
x2

052.0145: Stand Fixings Pack



Bottom Plate
052.1142
x1



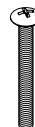
Felt Pad
810.1082
x3



Wooden Dowel
800.0099
x6

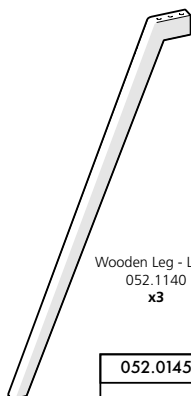


Mushroom Head Screw
M6 x 15mm
800.0215
x3

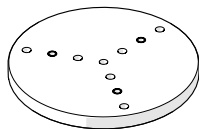


Mushroom Head Screw
M6 x 55mm
800.0203
x3

052.0131: Geo 60 Budgie Stand - High



Wooden Leg - Long
052.1140
x3



Top Plate
052.1141
x1

052.0068: Stand Handle Pack



Stand Handle
052.1096
x1



Washer
800.0192
x1



Hexagon Head Screw
M6 x 90mm
800.0199
x1

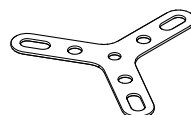


Knurled Face Nut
800.0256
x1

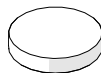


M6 x 1.0 Nut
800.0225
x2

052.0145: Stand Fixings Pack



Bottom Plate
052.1142
x1



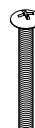
Felt Pad
810.1082
x3



Wooden Dowel
800.0099
x6



Mushroom Head Screw
M6 x 15mm
800.0215
x3



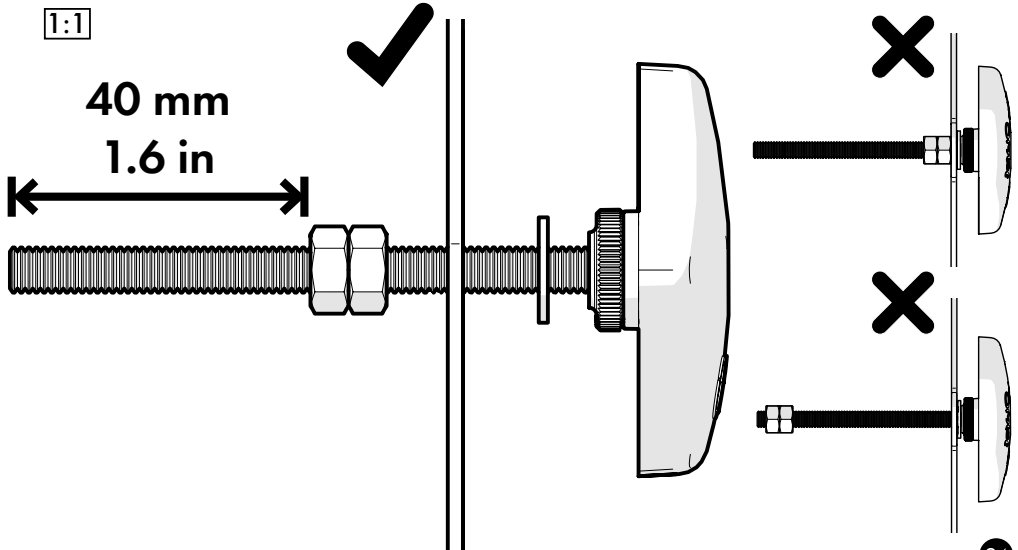
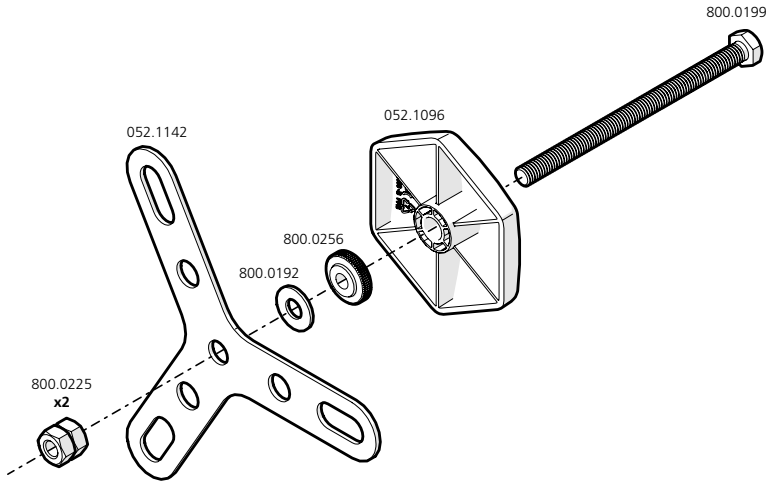
Mushroom Head Screw
M6 x 55mm
800.0203
x3

You will also need...

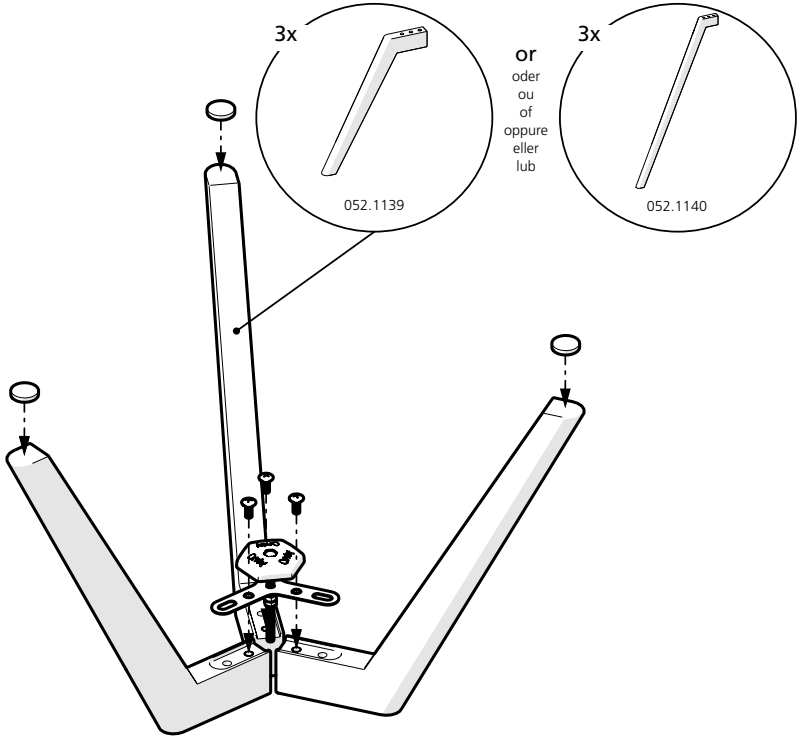
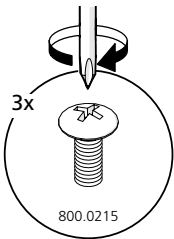
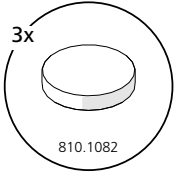
DE Das werden Sie benötigen · FR Ce dont vous aurez besoin · NL Ook heeft u nodig... · IT Avete anche bisogno di... · SE Du behöver också...
DK Du skal også bruge... · NO Du trenger også ... · PL Będziesz też potrzebować



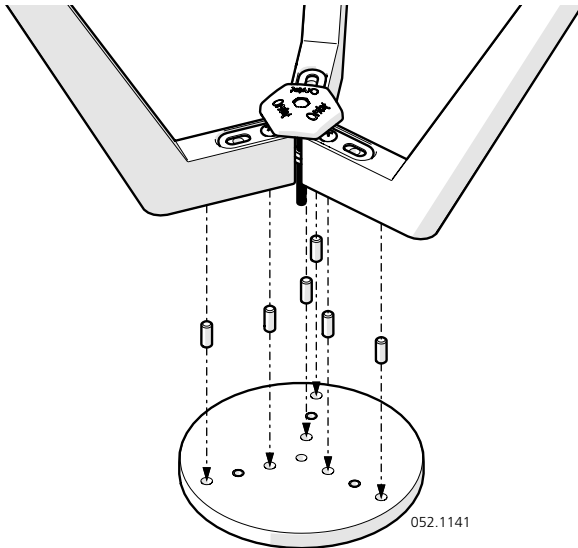
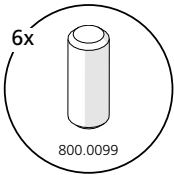
1



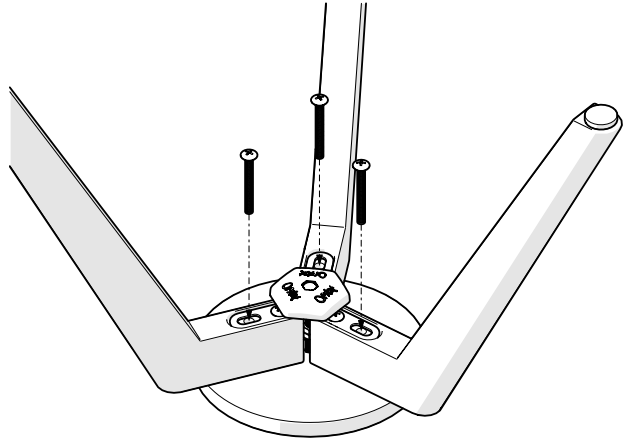
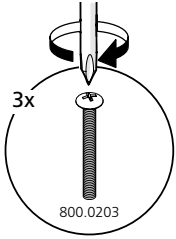
2



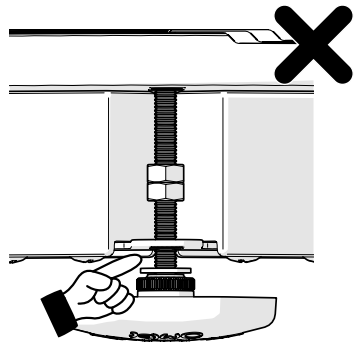
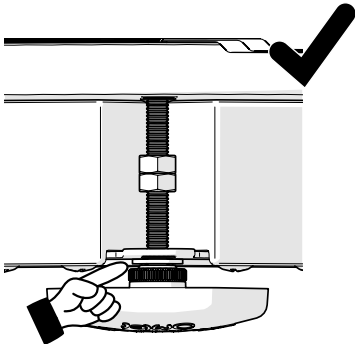
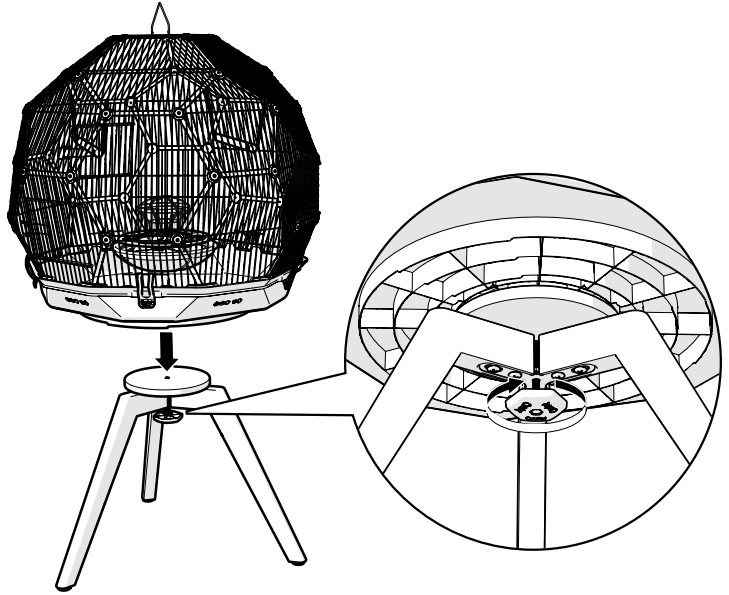
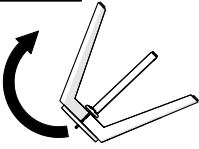
3



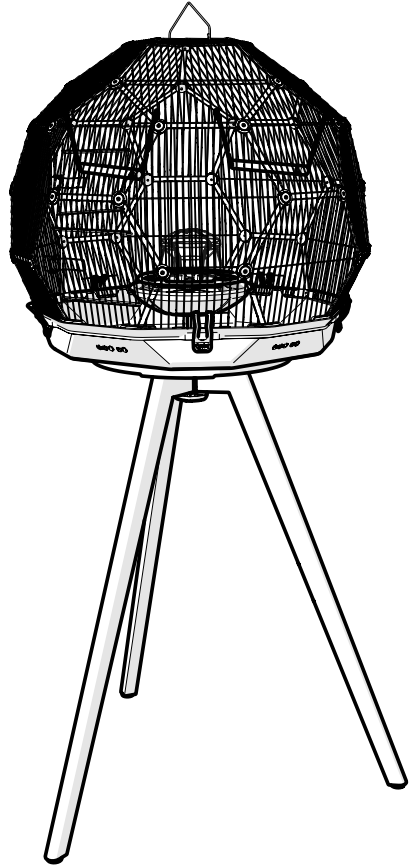
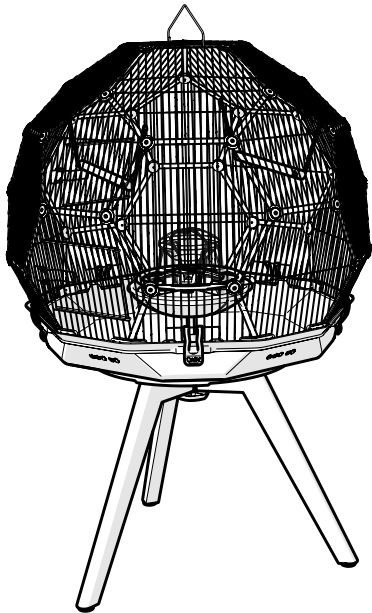
4



5



6



Or
oder
ou
of
oppure
eller
lub

Omler[®]

