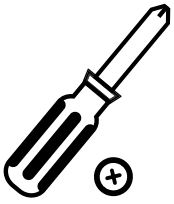


eglu go wheels

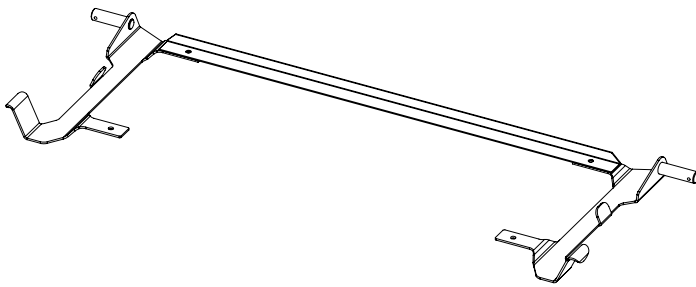
You will need...

· DE Was Sie benötigen... · FR Vous aurez besoin de... · NL U heeft nodig... · ES Was Sie benötigen... · IT Occorrente...

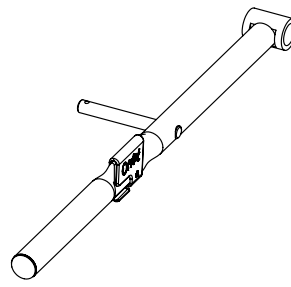


What you have received

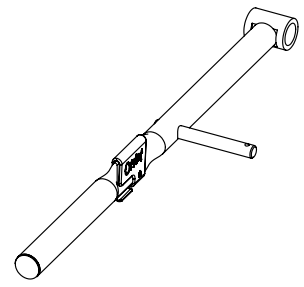
· DE Das haben Sie erhalten · FR Qu'avez-vous reçu · NL Wat u heeft ontvangen · ES Qué has recibido · IT Cosa avete ricevuto (Contenuto)



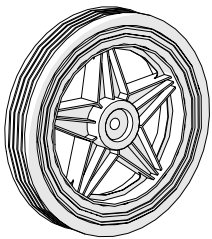
Frame Assembly
081.0003
x1



Arm Assembly Left
081.0007
x1

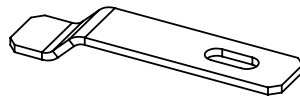


Arm Assembly Right
081.0006
x1

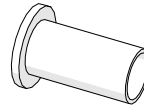


Wheel
810.1015
x2

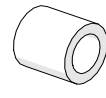
081.0009: Fixings Pack Eglu Go Wheels



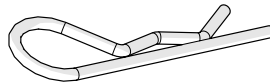
Fixing Plate
081.1002
x4



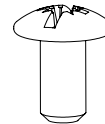
Nylon Bearing
800.0112
x2



Nylon Spacer
800.0102
x2



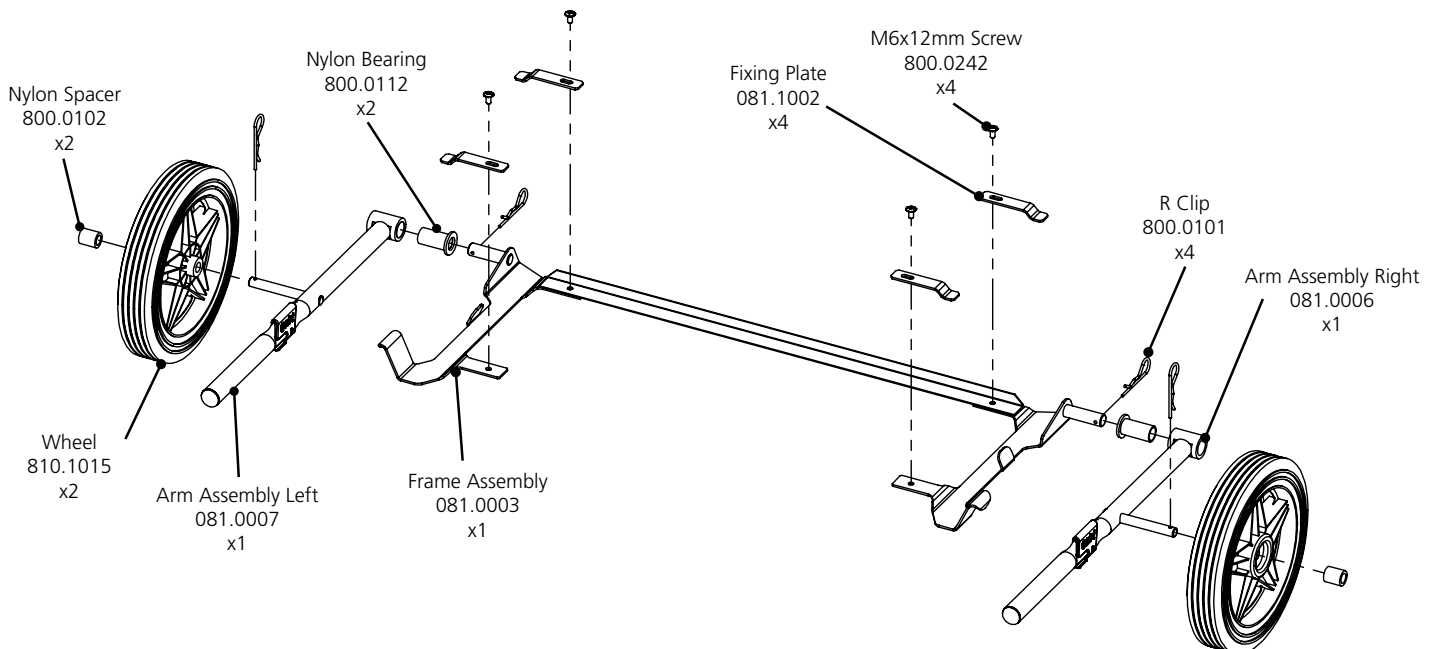
R Clip
800.0101
x4



M6x12mm Screw
800.0242
x4

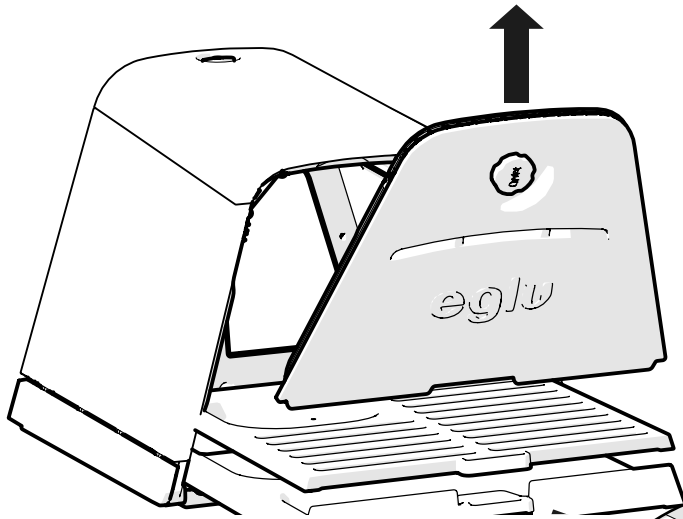
Exploded Assembly Diagram

· DE Detaildarstellung · FR Vue du schéma éclaté · NL Uitgewerkt diagram · ES Diagrama detallado · IT Diagramma esploso

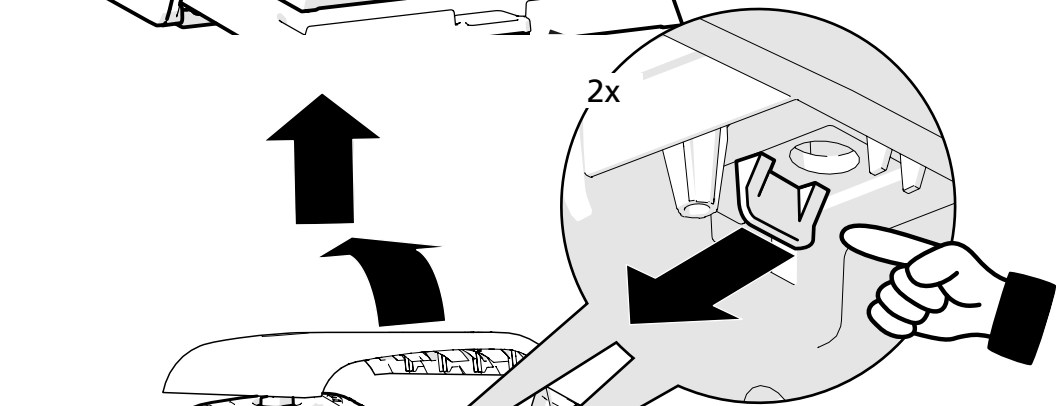




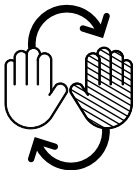
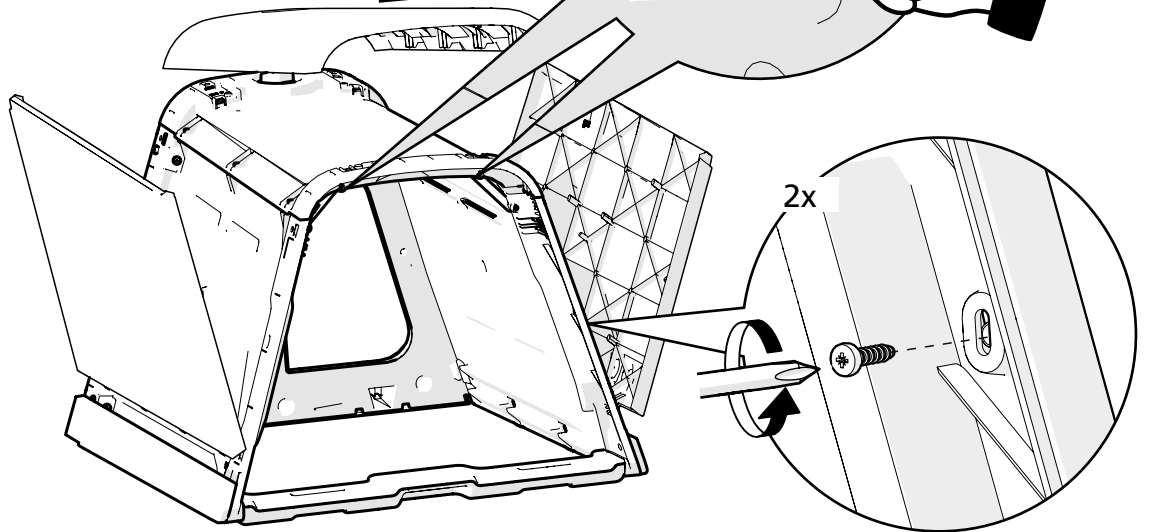
1



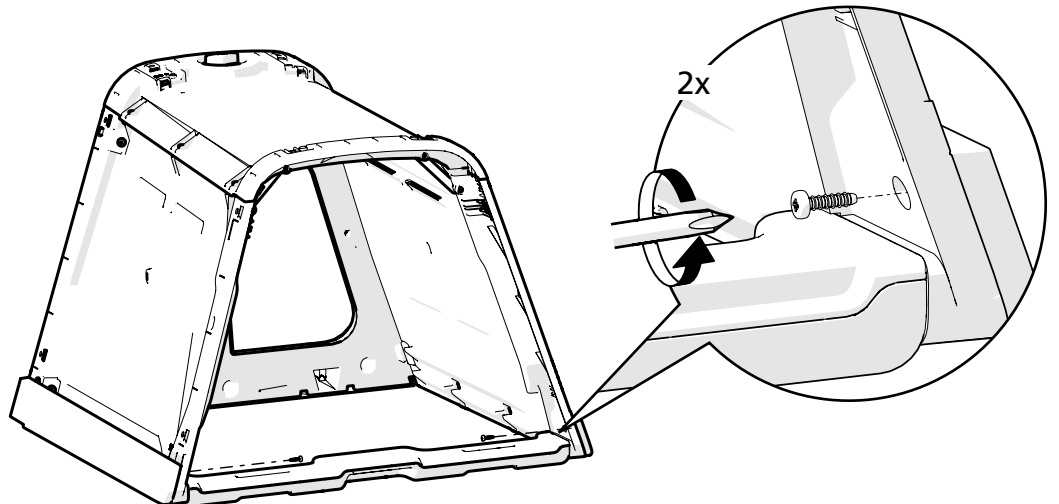
2



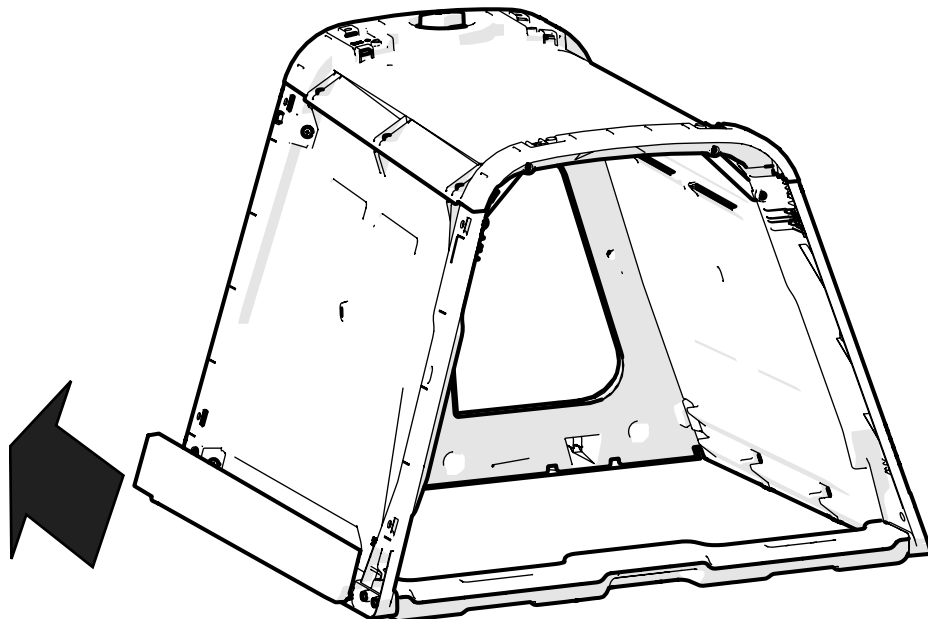
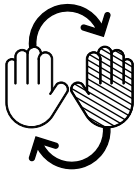
3



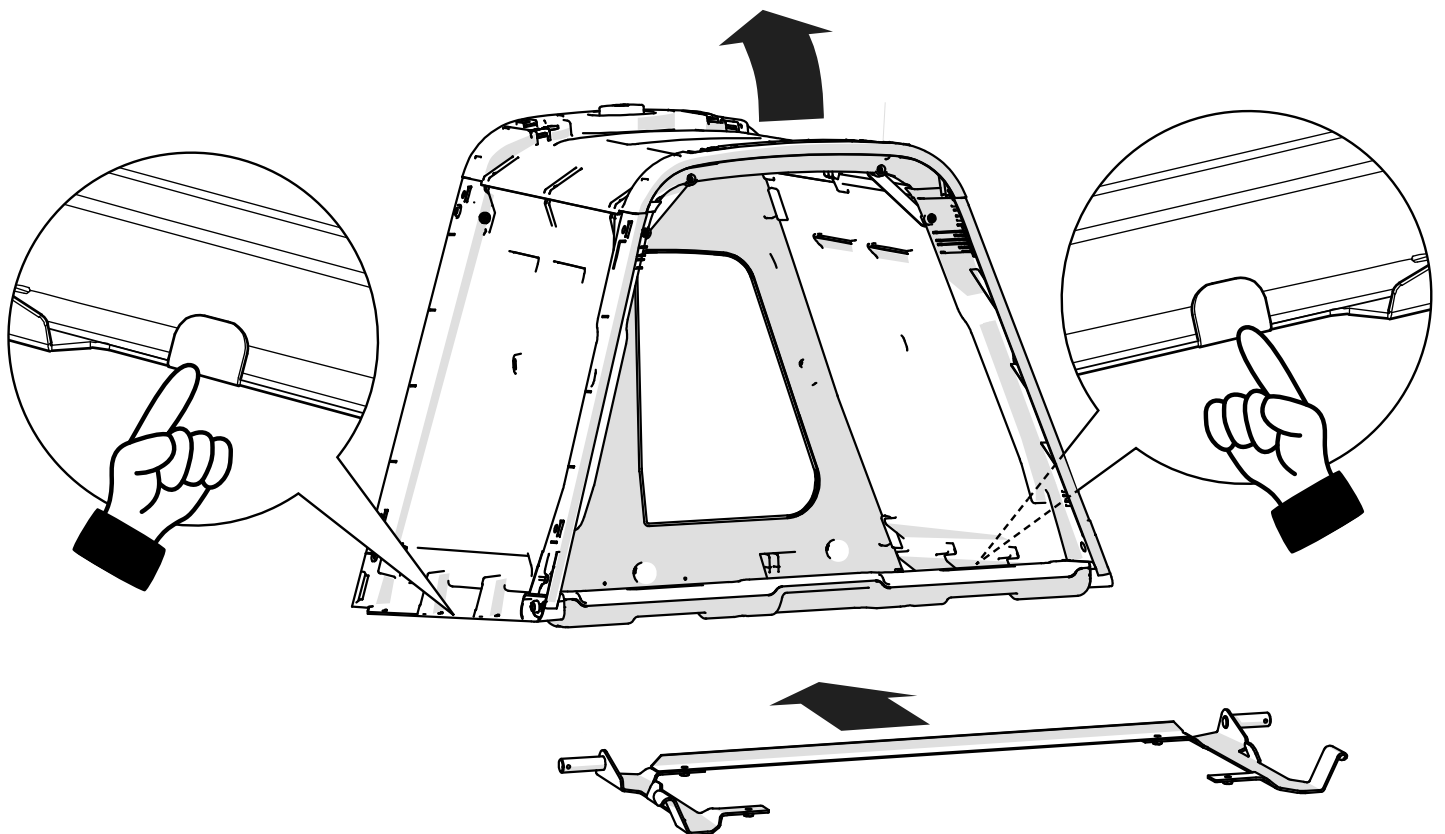
UK Repeat on other side
DE Auf der anderen Seite wiederholen
FR Répétez l'opération de l'autre côté
NL Herhaal aan andere zijde
ES Repetir en la otra cara
IT Ripetere sul lato opposto



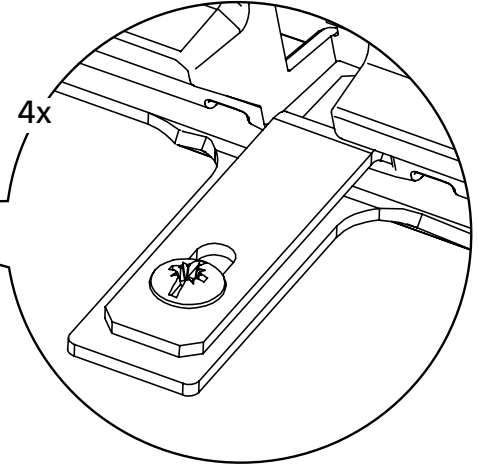
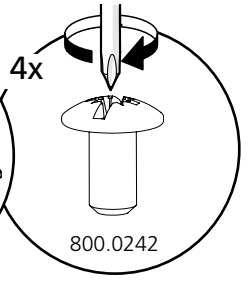
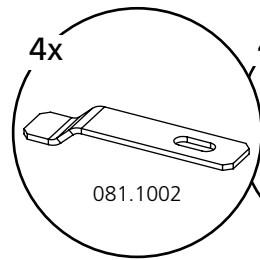
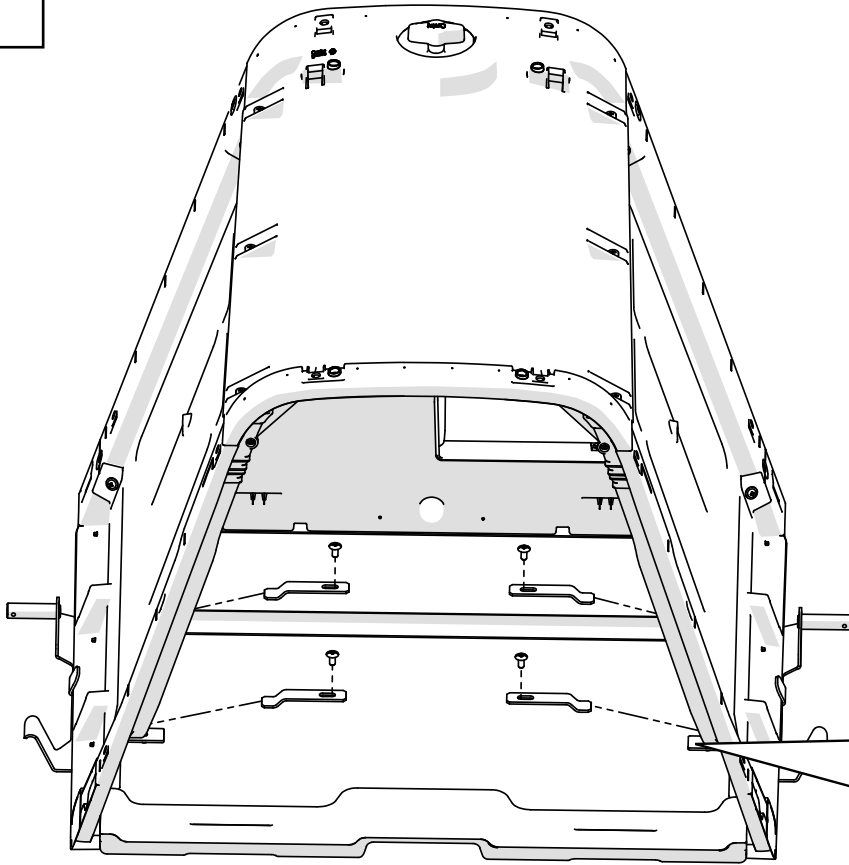
4



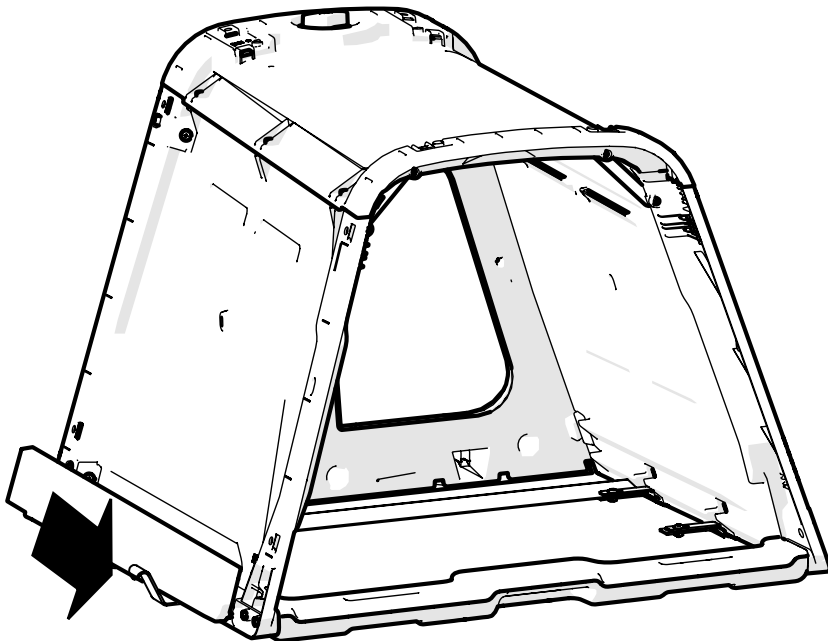
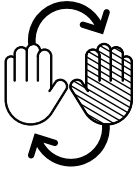
5



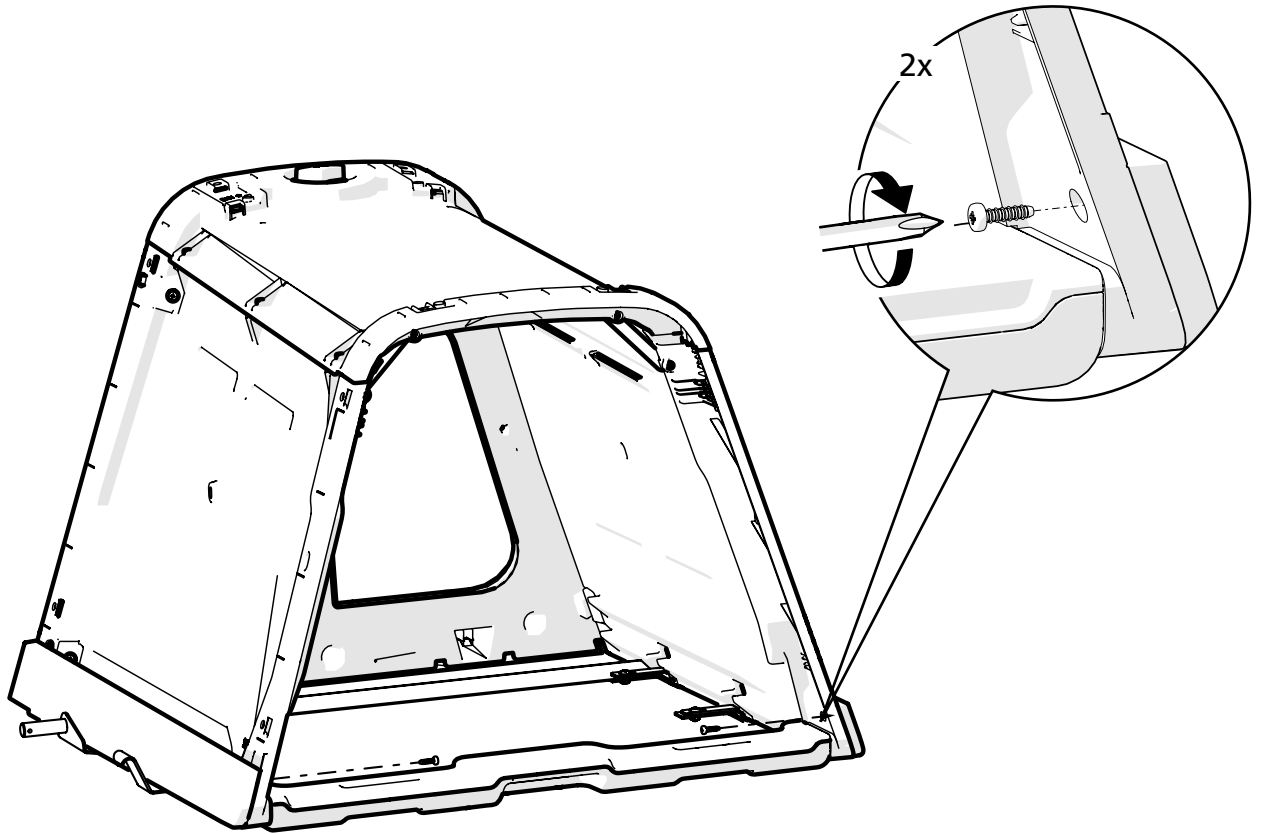
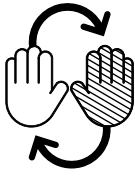
6



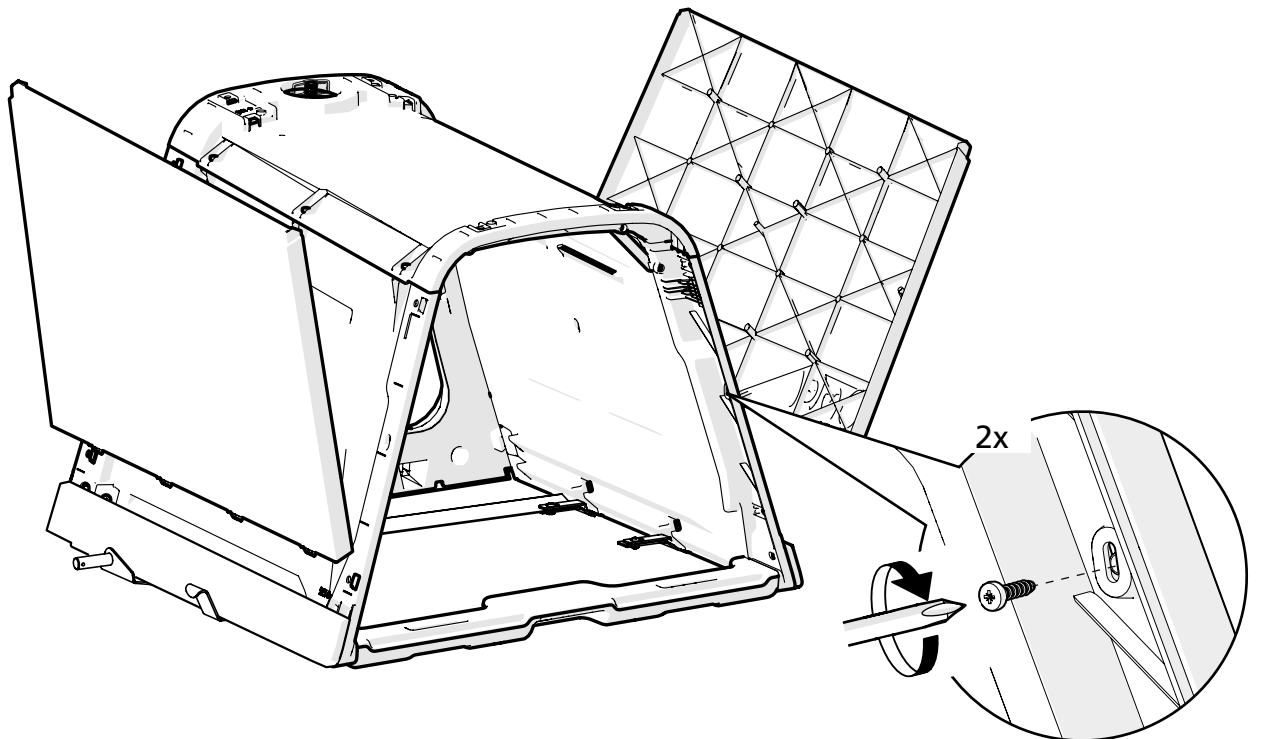
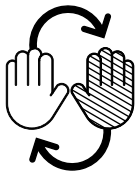
7



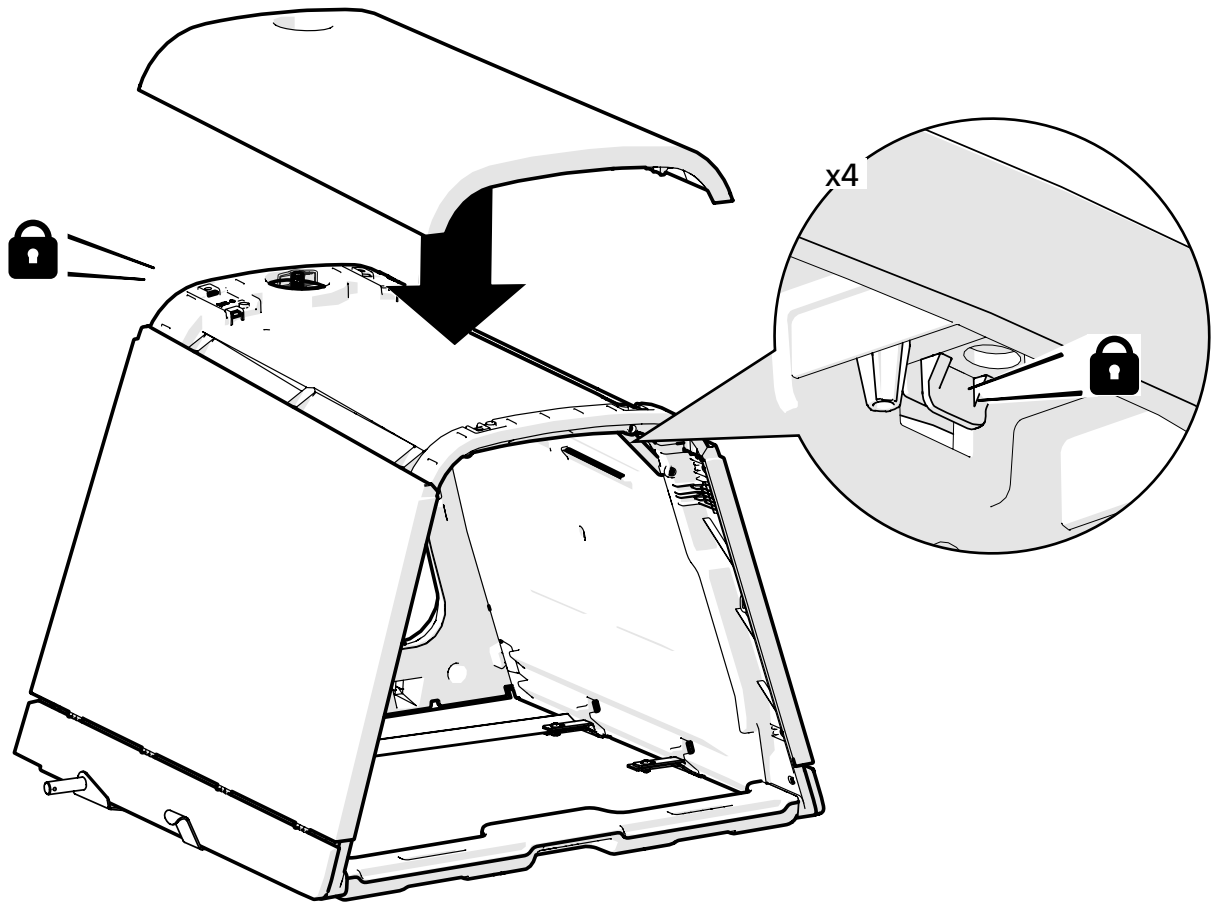
8



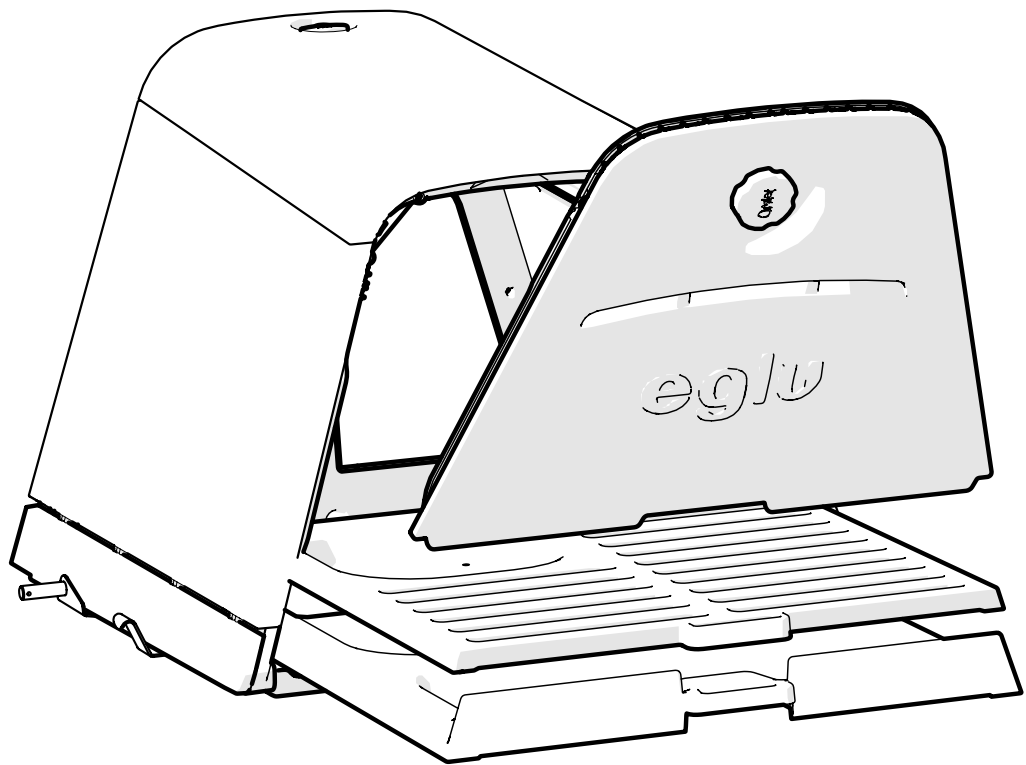
9



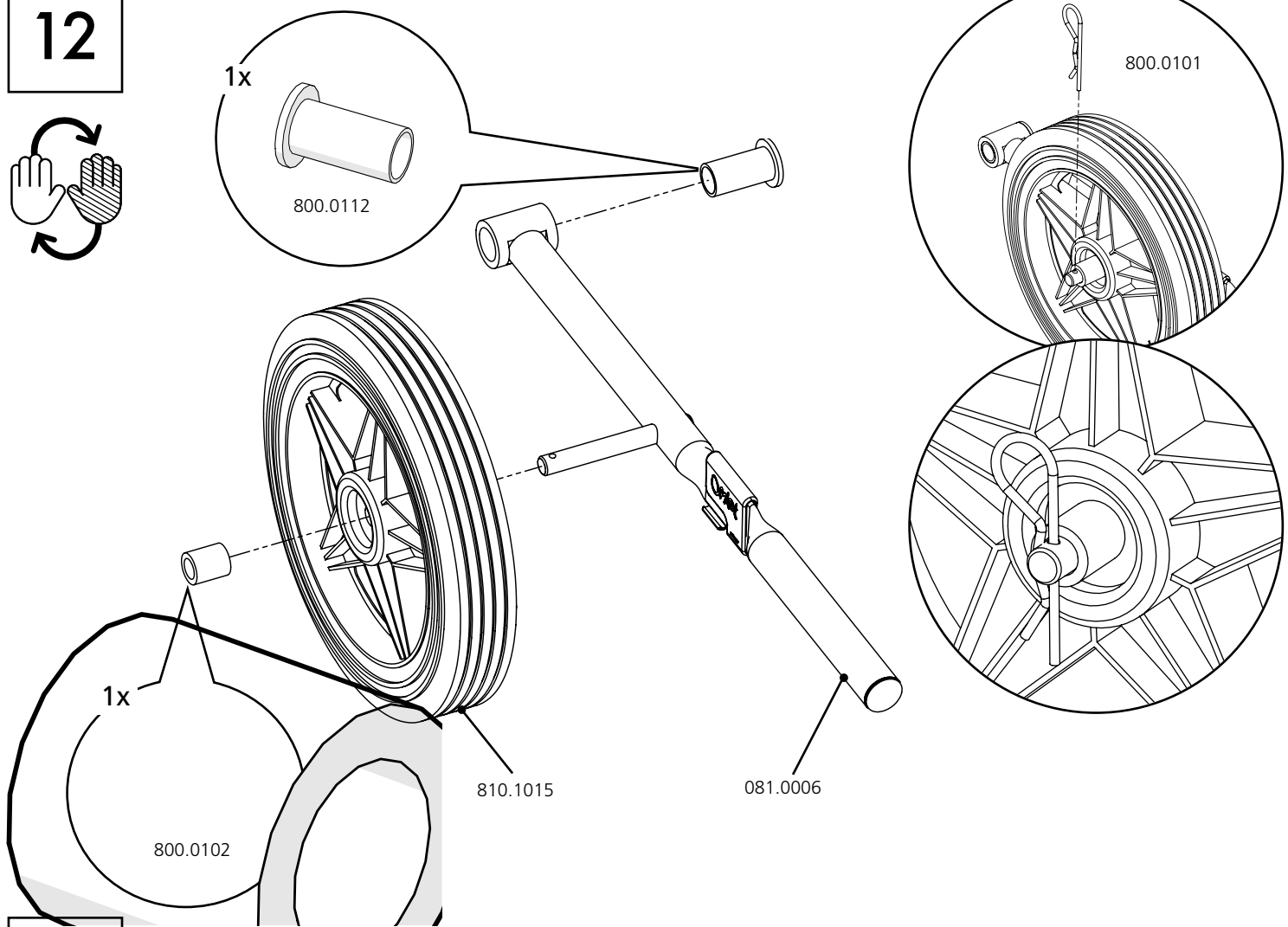
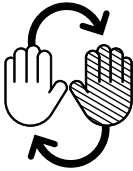
10



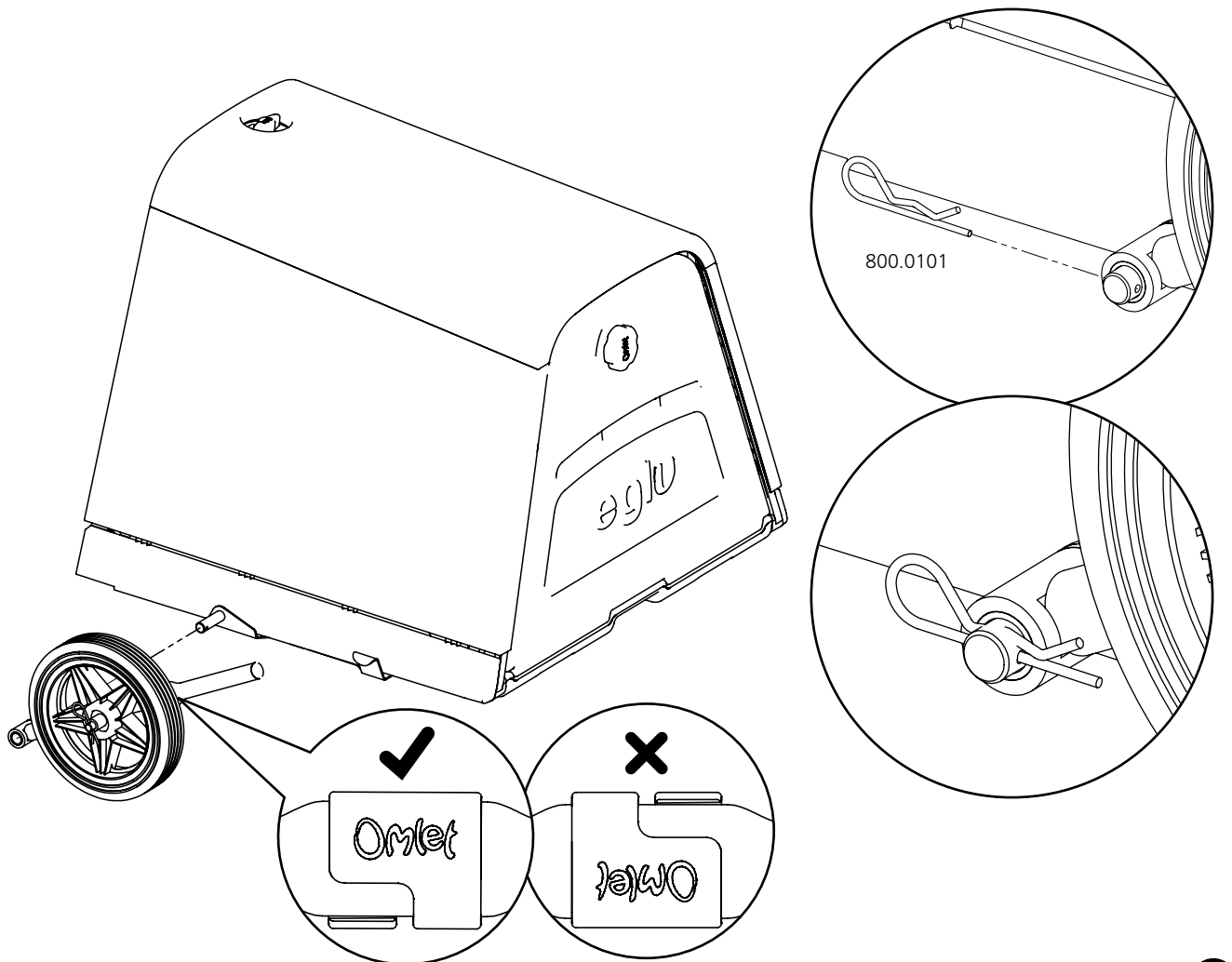
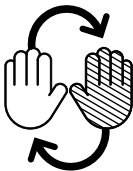
11



12

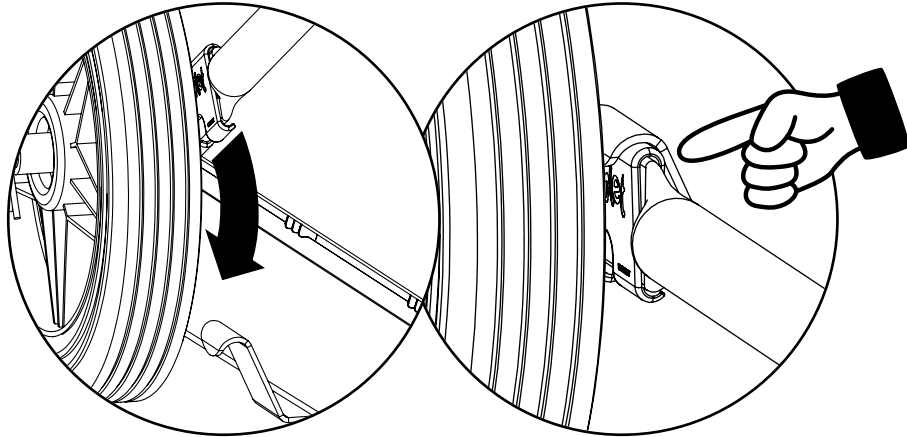
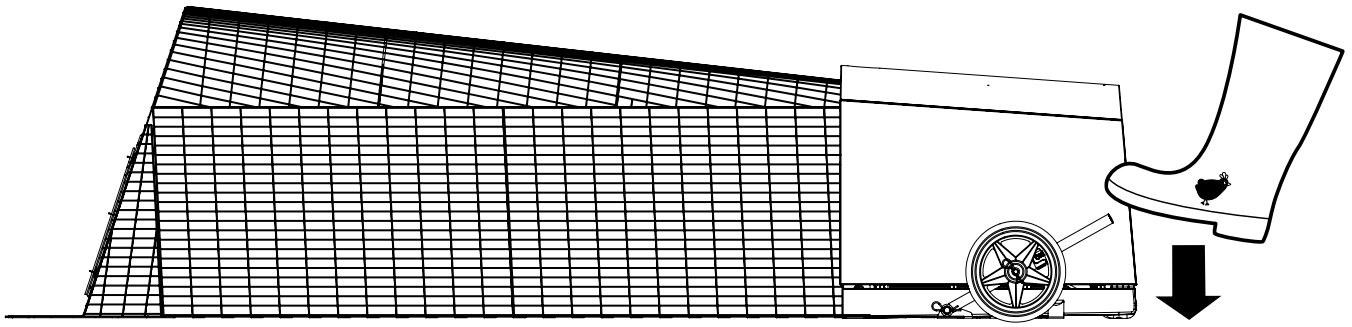


13



Using the wheels

- DE So werden die Räder verwendet · FR Utilisation des roues · NL Gebruik van de wielen
- ES Usando las ruedas · IT Usando le ruote



Move with a bent legs and a straight back

- DE Mit gebeugten Knien und geradem Rücken verschieben · FR Déplacez en pliant vos genoux et en gardant le dos bien droit · NL Til en verplaats met gebogen knieën en rechte rug · ES Muévete con las piernas dobladas y una espalda recta · IT Muovere le ruote tenendo schiena dritta e gambe piegate

