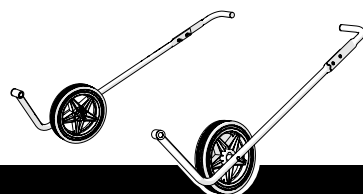
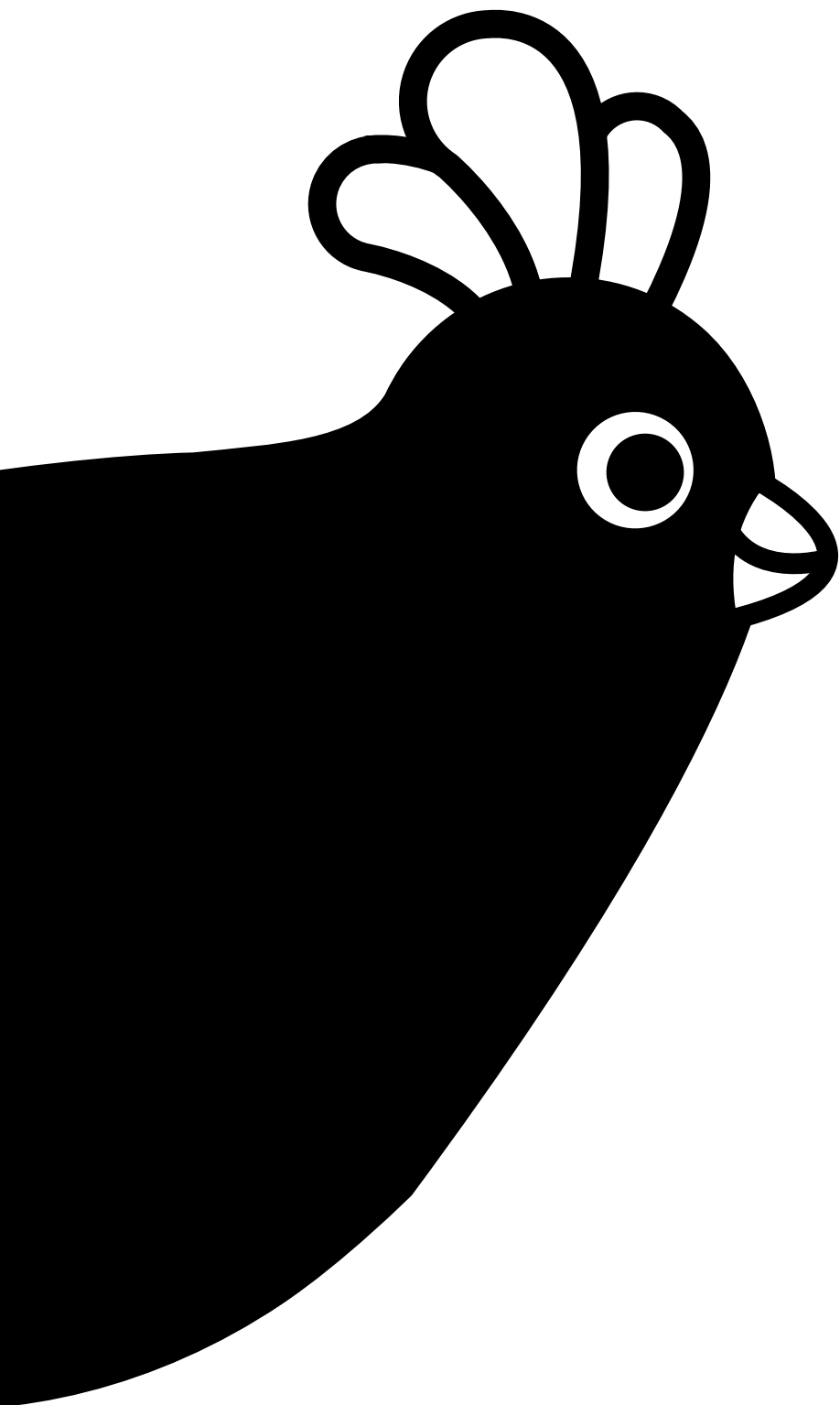


Omlet®



eglu®
cube
wheels



Watch the 'How to Build' video now
www.omlet.co.uk/how_to_build

Sehen Sie sich jetzt das 'Wie baut man?' Video an
Regardez maintenant le tutoriel d'assemblage
Bekijk nu de instructievideo
Guarda adesso il video di montaggio
Puedes ver el vídeo de montaje ahora
Titta på instruktionsvideon nu
Se instruktionsvideoen nu
Se instruksjonsvideoen nå
Obejrzyj teraz film instruktażowy

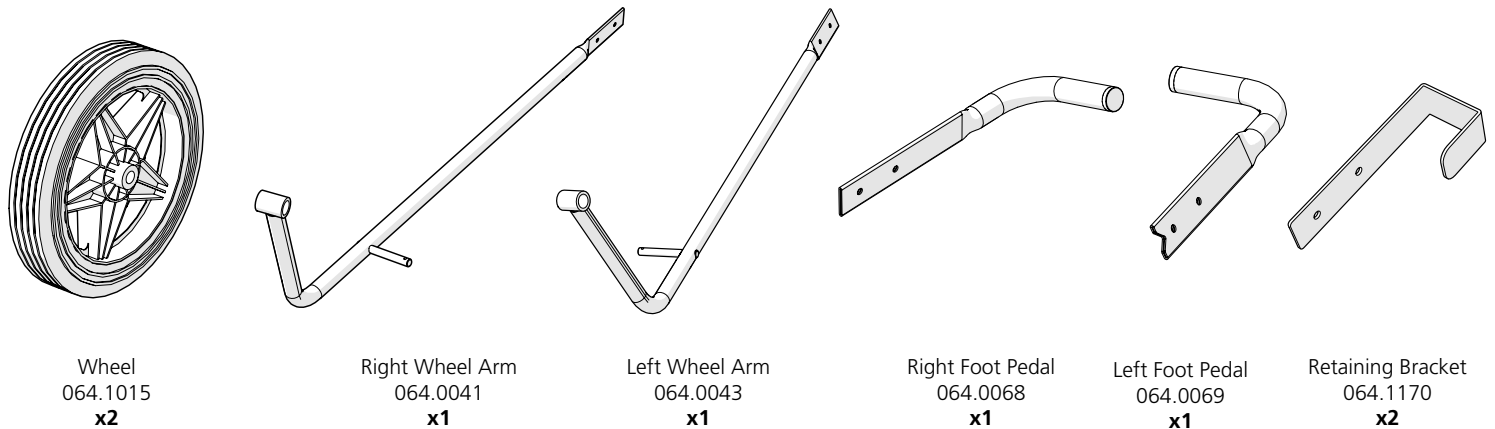


| | | | |
|----------------|----------------|--------------------|------------------|
| United Kingdom | 01295 500900 | hello@omlet.co.uk | www.omlet.co.uk |
| United States | 646-434-1104 | info@omlet.us | www.omlet.us |
| Australia | 02 8103 4124 | info@omlet.com.au | www.omlet.com.au |
| Ireland | 01 513 7973 | hello@omlet.co.uk | www.omlet.ie |
| Deutschland | 0451 8118 9058 | hallo@omlet.de | www.omlet.de |
| Austria | 0720 115240 | hallo@omlet.de | www.omlet.de |
| France | 04 11 92 12 80 | info@omlet.fr | www.omlet.fr |
| Nederland | 085 888 3571 | vragen@omlet.nl | www.omlet.nl |
| Belgium FR | 02 808 85 07 | info@omlet.fr | www.omlet.fr |
| Belgium NL | 09 298 04 69 | vragen@omlet.nl | www.omlet.nl |
| Switzerland DE | 022 518 24 59 | hallo@omlet.de | www.omlet.de |
| Switzerland FR | 021 588 14 88 | info@omlet.fr | www.omlet.fr |
| Italia | 0294 752010 | info@omlet.it | www.omlet.it |
| España | 0932 201 199 | info@omlet.es | www.omlet.es |
| Sverige | 084468 6558 | hej@omlet.se | www.omlet.se |
| Danmark | 89 87 06 83 | info@omlet.dk | www.omlet.dk |
| Norge | 08 4468 6558 | hei@omlet.no | www.omlet.no |
| Polska | 22 307 01 69 | czesc@omlet.com.pl | www.omlet.com.pl |

What you have received

DE Das haben Sie erhalten · FR Ce qui est fourni · NL Wat u heeft ontvangen · IT Cosa avete ricevuto · ES Qué ha recibido · SE Vad du har fått
 DK Hvad du har modtaget · NO Hva du har fått · PL Co otrzymałaś/eś

064.0047: Wheels Assembly Box E



Wheel
064.1015
x2

Right Wheel Arm
064.0041
x1

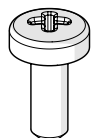
Left Wheel Arm
064.0043
x1

Right Foot Pedal
064.0068
x1

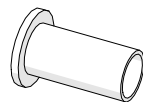
Left Foot Pedal
064.0069
x1

Retaining Bracket
064.1170
x2

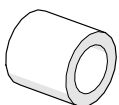
064.0038: Fixings Pack



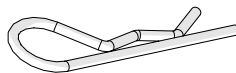
M6X16mm Screw
800.0037
x4



Nylon Bearing
800.0112
x2



Nylon Spacer
800.0102
x2



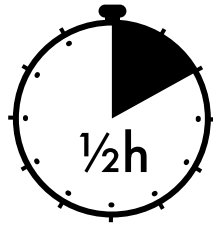
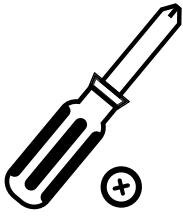
R-Clip
800.0101
x4



Wing Nut
800.0040
x4

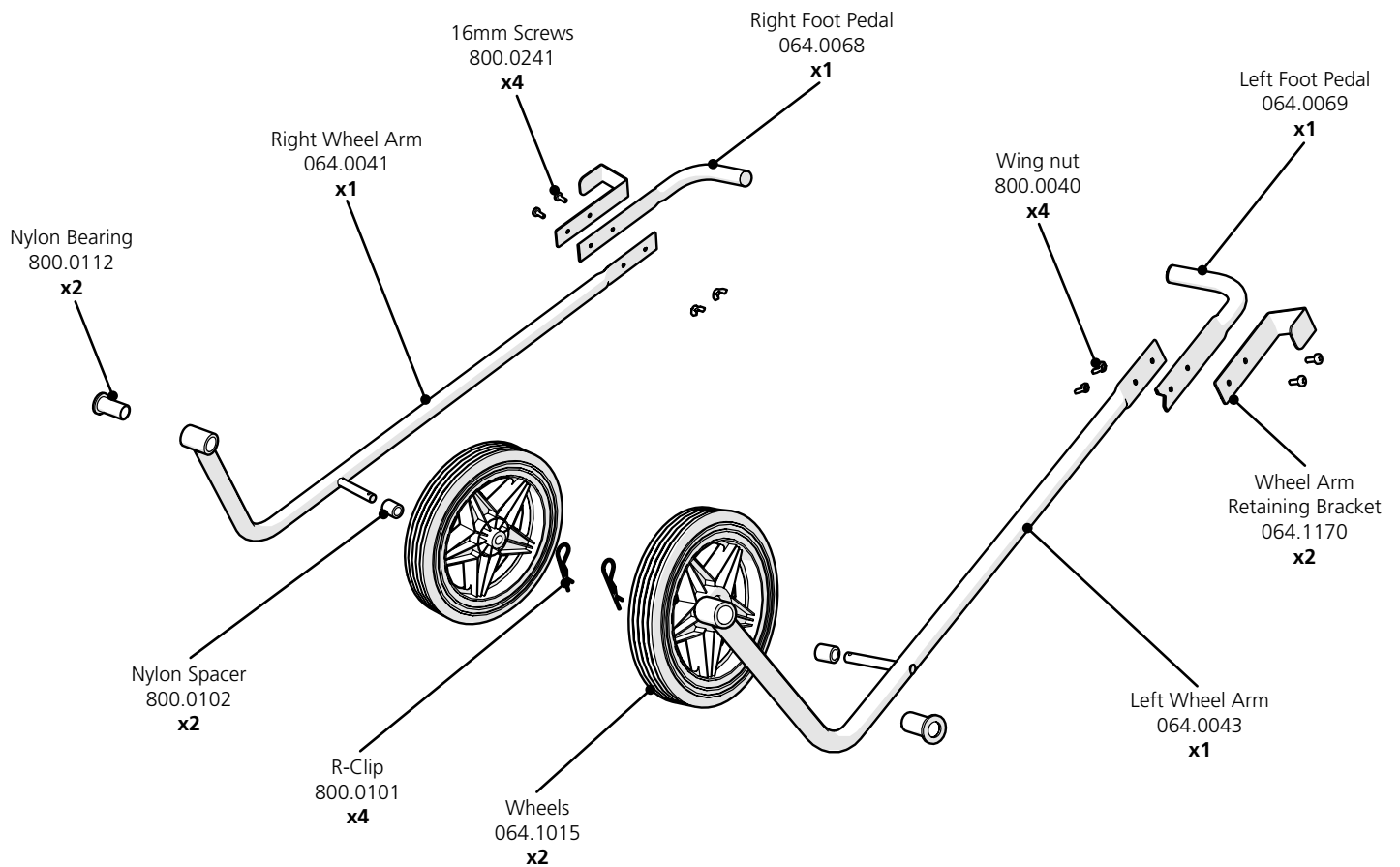
You will need...

DE Das brauchen Sie... · FR Vous aurez besoin de... · NL Wat u nodig heeft... · IT Avrai bisogno... · ES Necesitará... · SE Dubehöver...
DK Du skal bruge... · NO Du vil trenge... · PL Czego potrzebujesz...

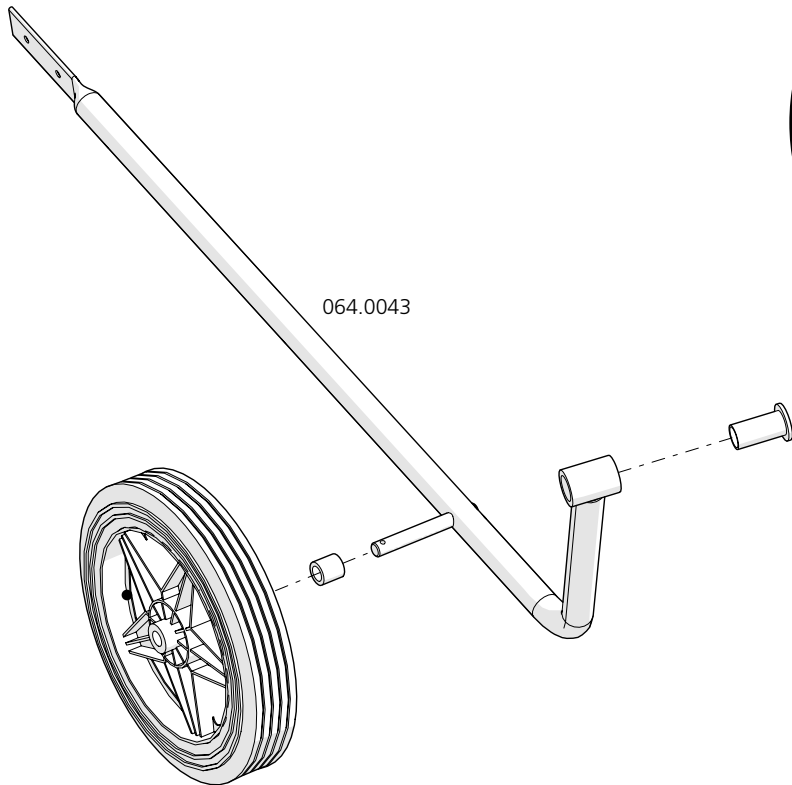
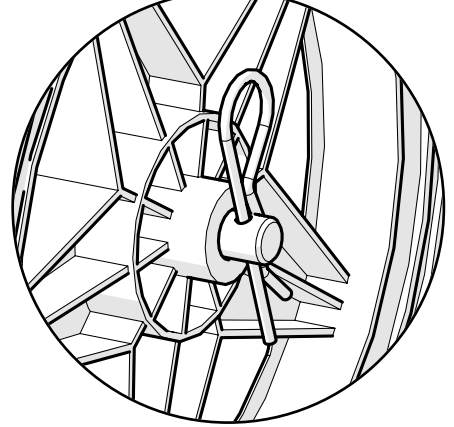
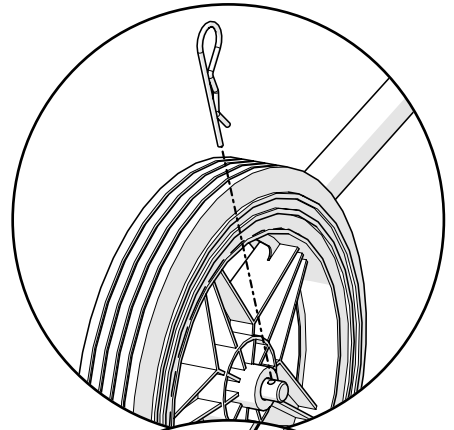
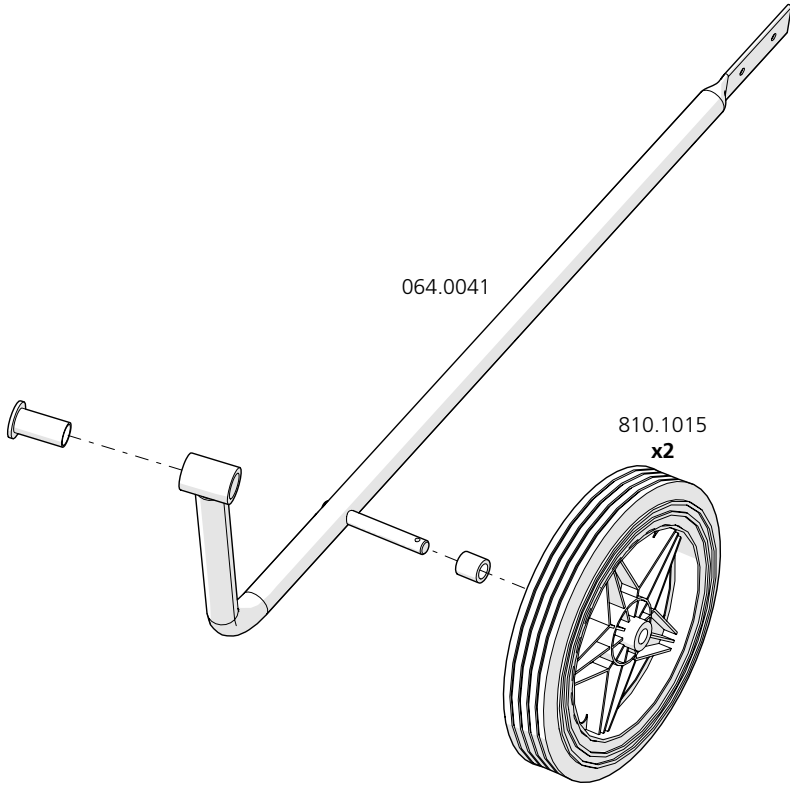
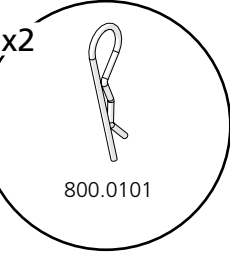
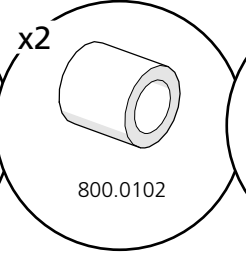
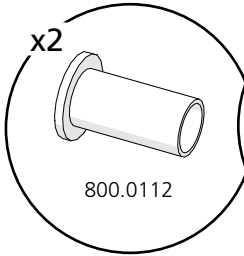


Wheels Exploded Assembly

DE Räder Übersichtszeichnung · FR Plan de montage pour les roues · NL Montageplan Wielen · IT Ruote: Istruzioni di montaggio
ES Montaje básico de las ruedas · SE Översikt över hur du monterar hjulen · DK Eksploderet diagram hjul
NO Oversikt over hvordan du monterer hjulene · PL Rysunek złożeniowy koła

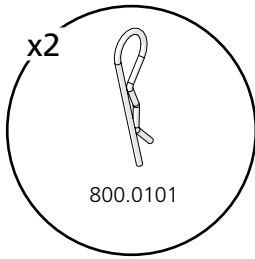


1

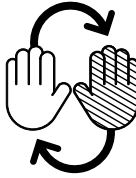


2

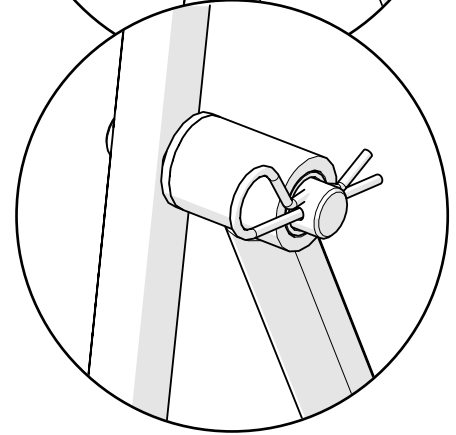
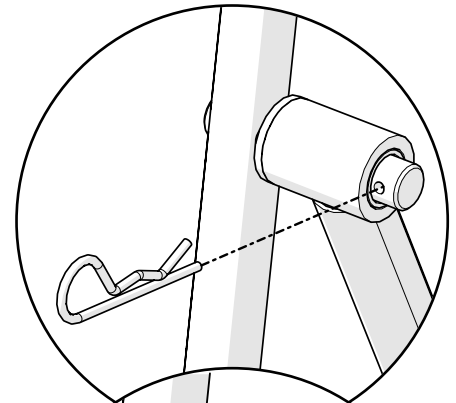
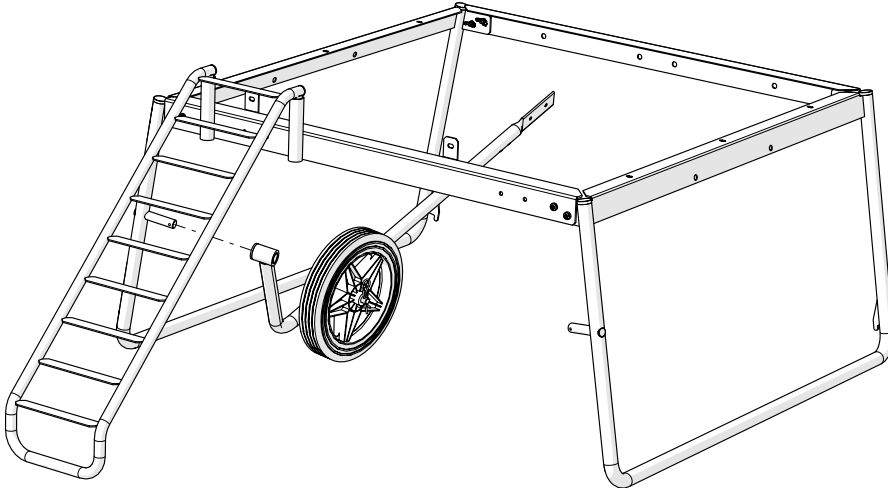
x2



800.0101



UK Repeat on other side
DE Auf der anderen Seite wiederholen
FR Répétez l'opération de l'autre côté
NL Herhaal aan het andere zijde
IT Ripetere sul lato opposto
ES Repetir en la otra cara
SE Upprepa på andra sidan
DK Gentag på den anden side
NO Gjenta på den andre siden
PL Zrób to samo po drugiej stronie



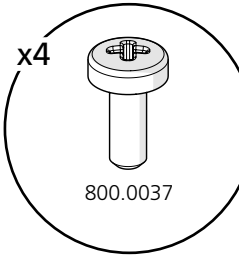
! If you have a Run, refer to the run instruction manual now, then proceed to step 4

4

- DE Wenn Sie einen Auslauf haben, folgen Sie nun bitte den diesbezüglichen Anleitungen, Kehren Sie anschließend zu dieser Anleitung zurück und gehen Sie zu Schritt 4
- FR Si vous avez un enclos veuillez à présent vous référer à ses instructions, revenez ensuite à ce manuel et passer à l'étape 4
- NL Als u hardloopt, raadpleeg dan nu de instructies voor dit product. Keer dan terug naar deze handleiding en ga naar sta 4
- IT Se avete un recinto vi preghiamo di far riferimento a queste istruzioni. Poi tornate a questo manuale e andare allo step 4
- ES Si tienes un corral consulte estas instrucciones ahora. Luego vuelva a este manual y vaya al paso 4
- SE Om du har ett höns hus, nu är det dags att läsa instruktionerna för det. Gå sedan tillbaka till denna manual och gå till steg 4
- DK Hvis du har en gård, så se venligst denne vejledning nu. Vend derefter tilbage til denne manual og skal du gå til trin 4
- NO Hvis du har en luftgård vennligst se disse instruksjonene nå. Gå deretter tilbake til denne håndboken gå til trinn 4
- PL Jeśli posiadasz wybieg, zapoznaj się teraz z tymi instrukcjami. Następnie wróć do tej instrukcji i przejdź do kroku 4

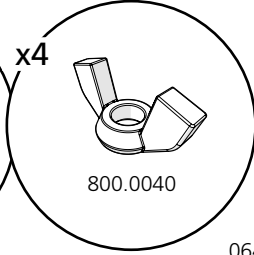
3

x4



800.0037

x4



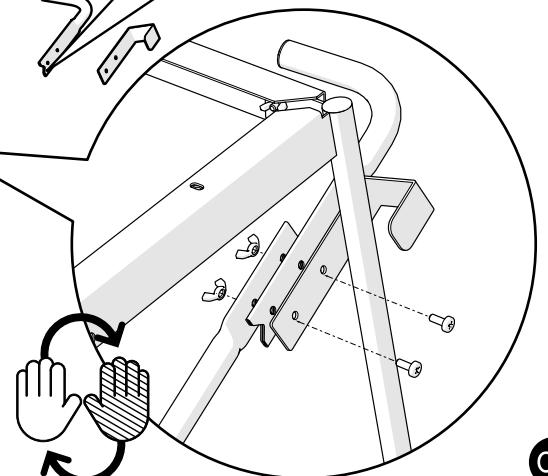
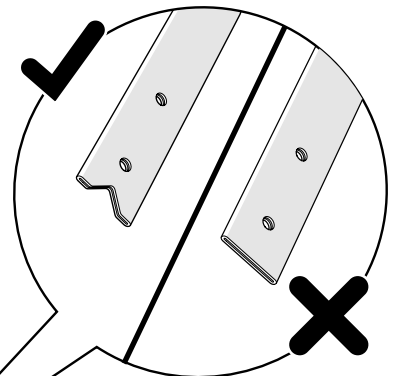
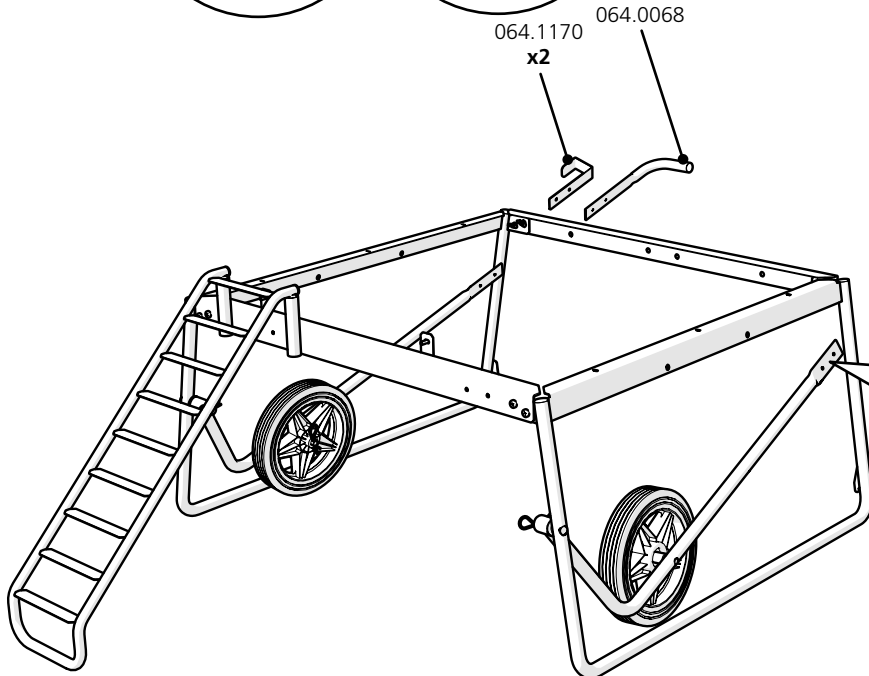
800.0040

064.1170

x2

064.0068

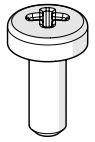
064.0069



04

4

x4

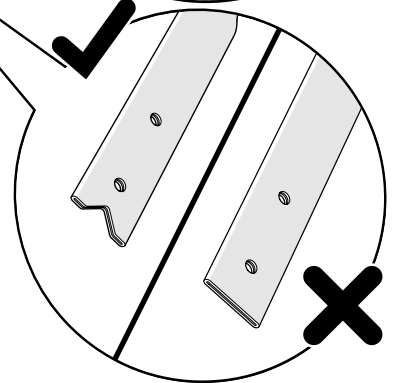
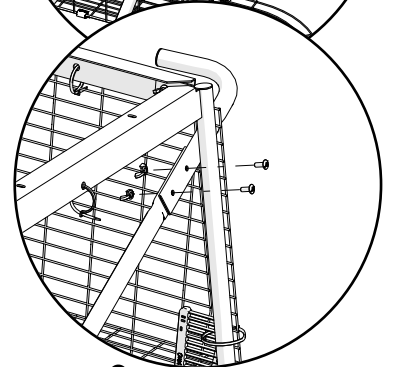
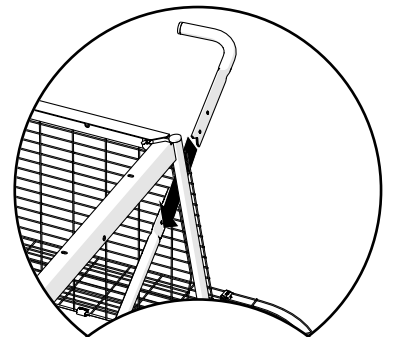
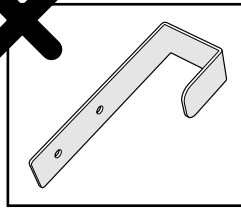


800.0037

x4

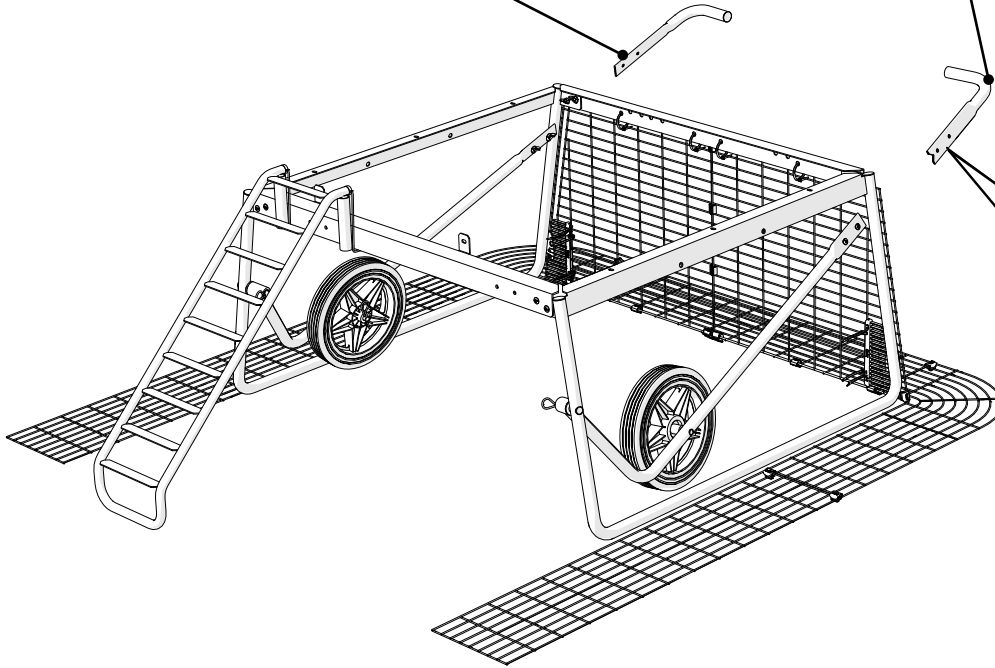


800.0040



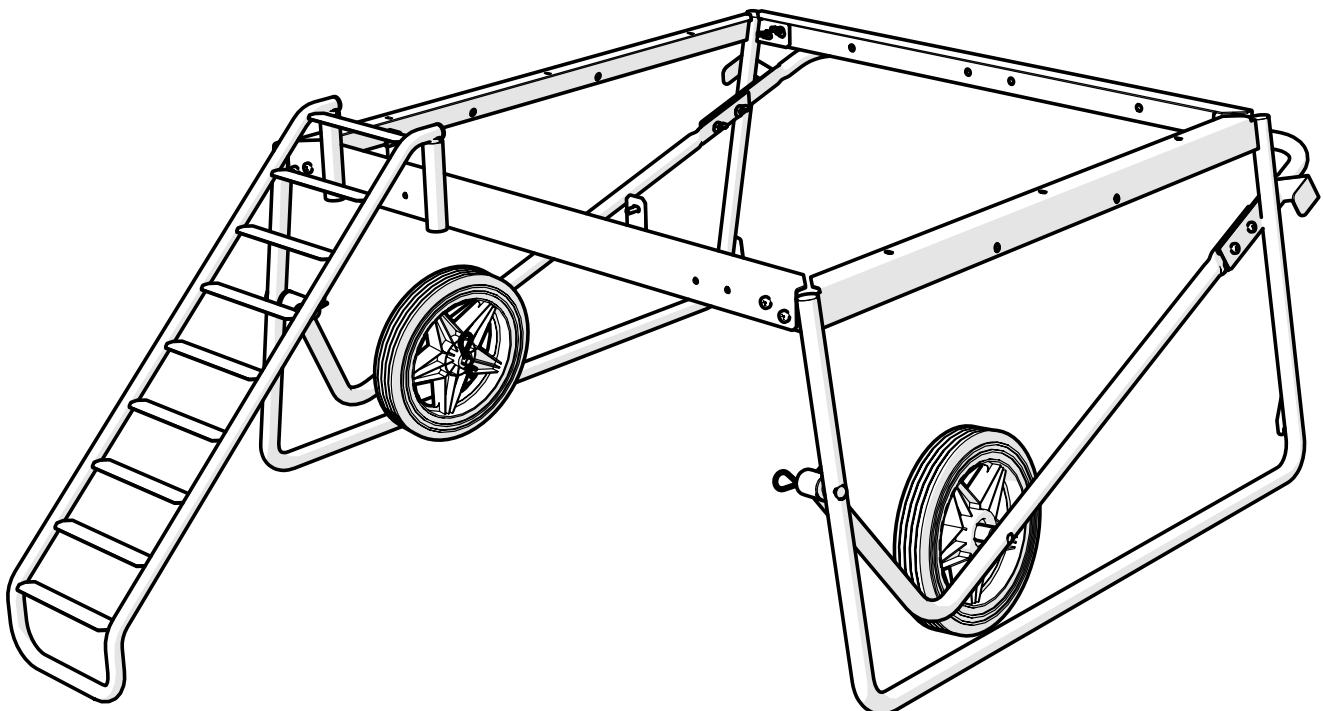
064.0068

064.0069



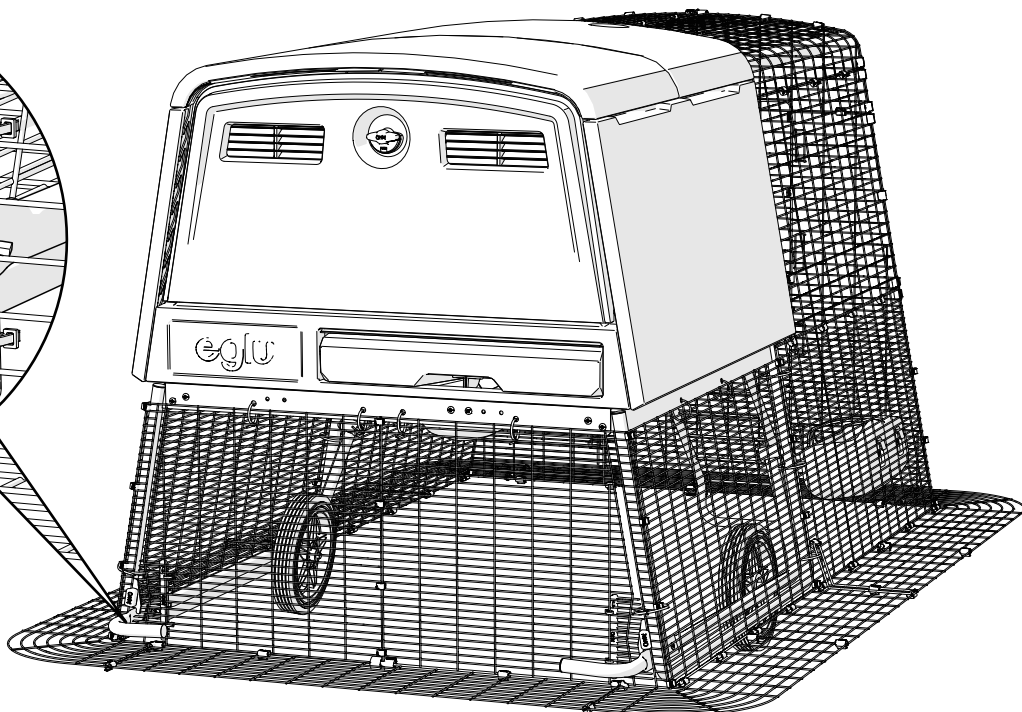
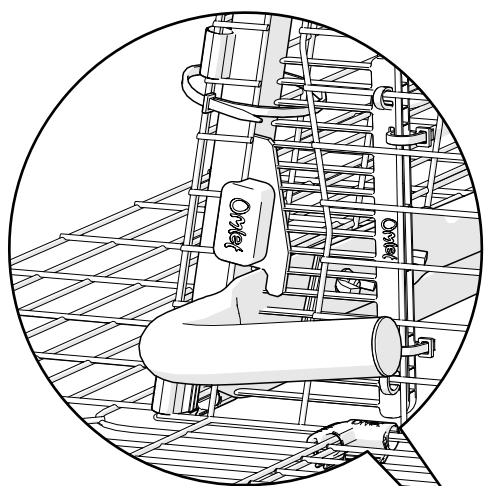
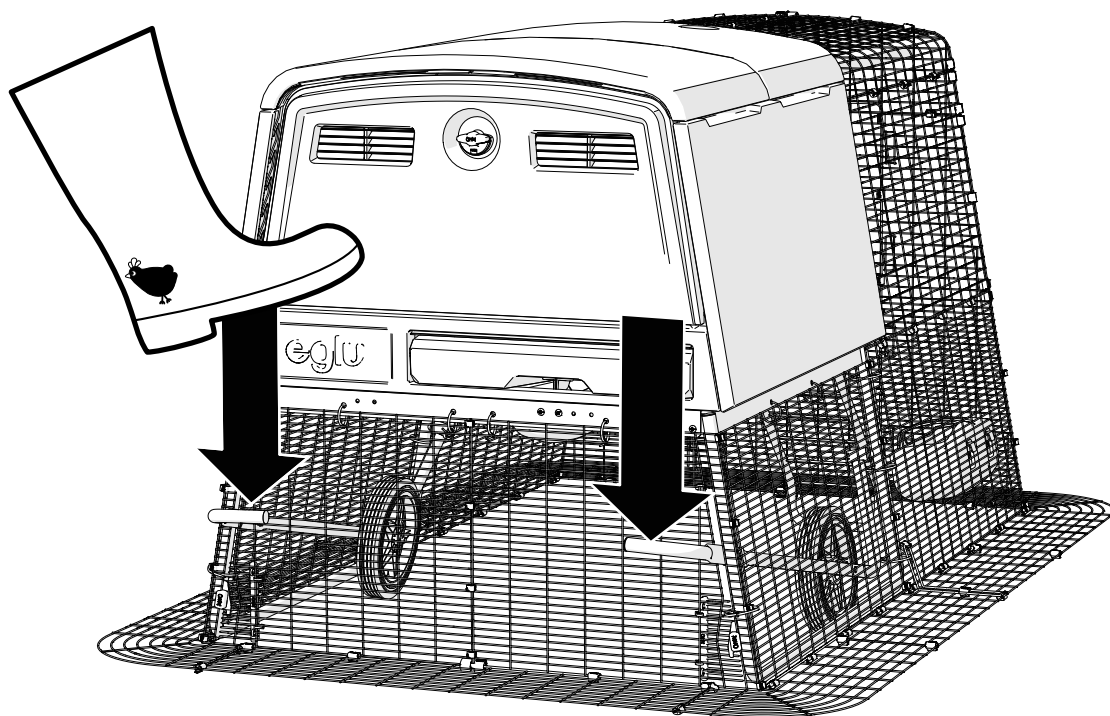
That's it! You have completed the Eglu Cube Wheels.

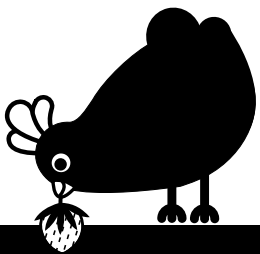
DE Das war's! Sie haben die Räder nun fertig gestellt · **FR** C'est fini! Vous avez monté les roues de votre Eglu Cube
NL Klaar! U heeft de wielen gemonteerd · **IT** Tutto finito! Avete completato il montaggio delle ruote del vostro Eglu Cube.
ES Hecho! ya has montado las ruedas del Eglu Cube. · **SE** Nu är du klar! Du har byggt ihop hjulen till din Eglu Cube.
DK Sådan! Du har nu monteret hjulene på Eglu Cube. · **NO** Sånn! Du har nå montert hjulene på Eglu Cube.
PL Gotowe! Ukończyłeś montaż kół do Eglu Cube.



Using the Wheels:

DE Wie die Räder zu verwenden · FR Comment utiliser les roues · NL Met de wielen · IT Utilizzando le ruote · ES El uso de las ruedas
SE Att använda hjulen · DK Sådan bruges hjulene · NO Slik bruker du hjulene · PL Użytkowanie kół





Omlet®



Please Reuse,
Compost,
Recycle.

© Copyright Omlet Ltd. 2023
Design Registered, Patent Pending
Eglu is a Registered Trademark of Hebe Studio Ltd.
Omlet is a Registered Trademark of Hebe Studio Ltd.
820.1402 Instruction Manual Cube Wheels 22/03/2023