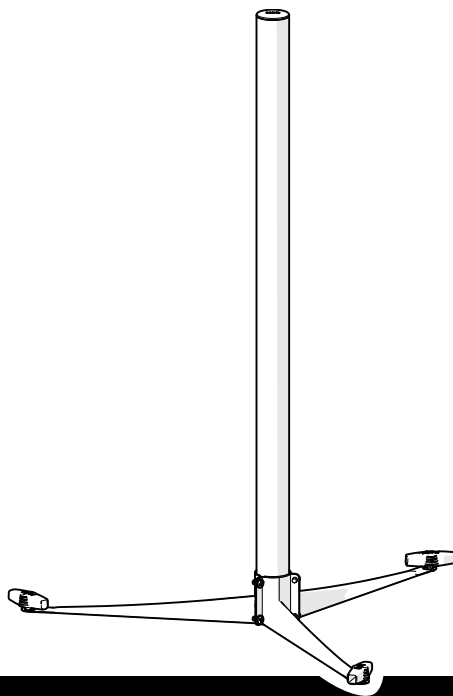
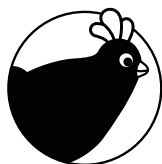


Omlet®



**poletree®**  
freerange  
chicken tree



Watch the 'How to Build' video now  
[www.omlet.co.uk/how\\_to\\_build](http://www.omlet.co.uk/how_to_build)

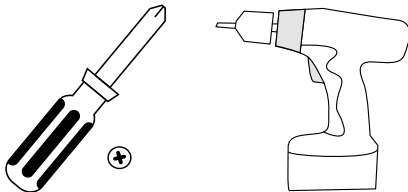
Sehen Sie sich jetzt das 'Wie baut man?' Video an  
Regardez maintenant le tutoriel d'assemblage  
Bekijk nu de instructievideo  
Guarda adesso il video di montaggio  
Puedes ver el video de montaje ahora  
Titta på instruktionsvideon nu  
Se instruktionsvideoen nu  
Se instruksjonsvideoen nå  
Obejrzyj teraz film instruktażowy



United Kingdom	01295 500900	hello@omlet.co.uk	www.omlet.co.uk
United States	646-434-1104	info@omlet.us	www.omlet.us
Australia	02 8103 4124	info@omlet.com.au	www.omlet.com.au
Ireland	01 513 7973	hello@omlet.co.uk	www.omlet.ie
Deutschland	0911 374 9072	hallo@omlet.de	www.omlet.de
Austria	+43 720 115240	hallo@omlet.de	www.omlet.de
France	04 11 92 12 80	info@omlet.fr	www.omlet.fr
Nederland	085 888 3571	vragen@omlet.nl	www.omlet.nl
Belgium FR	+32 2 808 85 07	info@omlet.fr	www.omlet.fr
Belgium NL	+32 9 298 04 69	vragen@omlet.nl	www.omlet.nl
Switzerland DE	+41 22 518 24 59	hallo@omlet.de	www.omlet.de
Switzerland FR	+41 21 588 14 88	info@omlet.fr	www.omlet.fr
Italia	0294 752010	info@omlet.it	www.omlet.it
España	0932 201 199	info@omlet.es	www.omlet.es
Sverige	084468 6556	hej@omlet.se	www.omlet.se
Danmark	89 87 06 83	info@omlet.dk	www.omlet.dk
Norge	23 96 66 71	hei@omlet.no	www.omlet.no
Polska	22 307 01 69	czesc@omlet.com.pl	www.omlet.com.pl

### You will need...

DE Das brauchen Sie... · FR Vous aurez besoin de... · NL Wat u nodig heeft... · IT Avrai bisogno... · ES Necesitará... · SE Du behöver...  
DK Du skal bruge... · NO Du vil trenge... · PL Czego potrzebujesz...



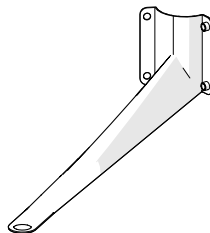
### What you have received

DE Das haben Sie erhalten · FR Ce que vous avez reçu · NL Wat u heeft ontvangen · IT Cosa hai ricevuto · ES Qué has recibido  
SE Vad du har fått · DK Du har modtaget · NO Hva du har mottatt · PL Co otrzymałeś/ęś

### 055.0319 Boxed Freerange Chicken Tree



Vertical Pole  
055.1124  
x1

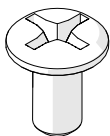


Base Support Bracket  
055.1314  
x3

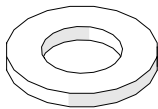


Cap  
055.1302  
x1

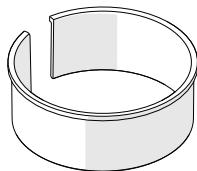
055.0330: Fixings Pack Freerange Chicken Tree



Cross-Head Bolt  
800.0395  
x6



Washer  
800.0323  
x6

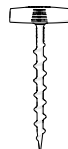


Support Shim  
055.1194  
x2



Allen Key 4mm  
810.1122  
x2

009.0003 Screw Peg 3 Pack

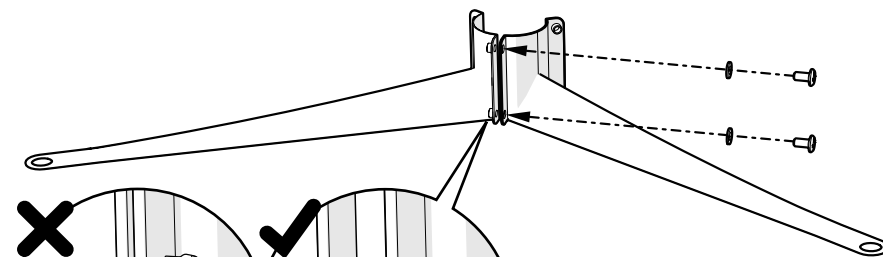
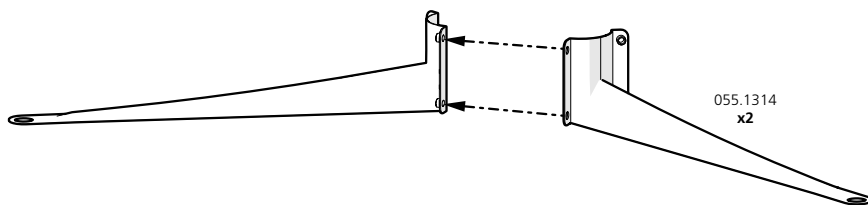
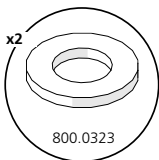
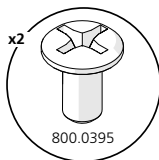


Peg  
009.1000  
x3



Peg Drill Tool  
009.1001  
x1

1

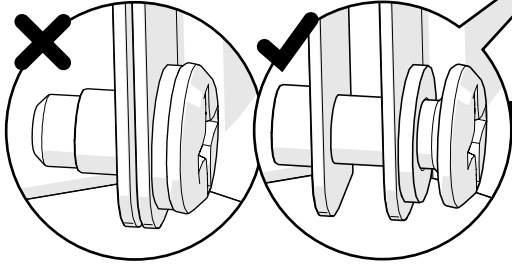
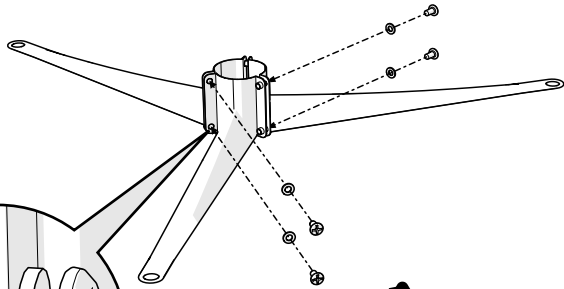
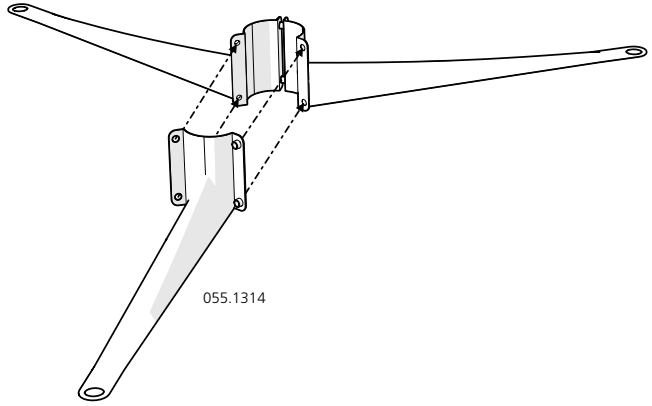
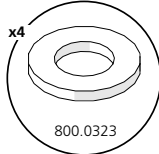
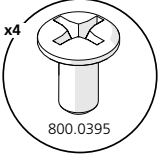


Partially tighten x2



- DE Teilweise anziehen x2
- FR Serrez partiellement x2
- NL Zet deels vast x2
- IT Parzialmente stretto x2
- ES Parcialmente apretado x2
- SE Delvis åtspänd x2
- DK Stram delvist til x2
- NO Stram delvis x2
- PL Dokreć częściowo x2

2

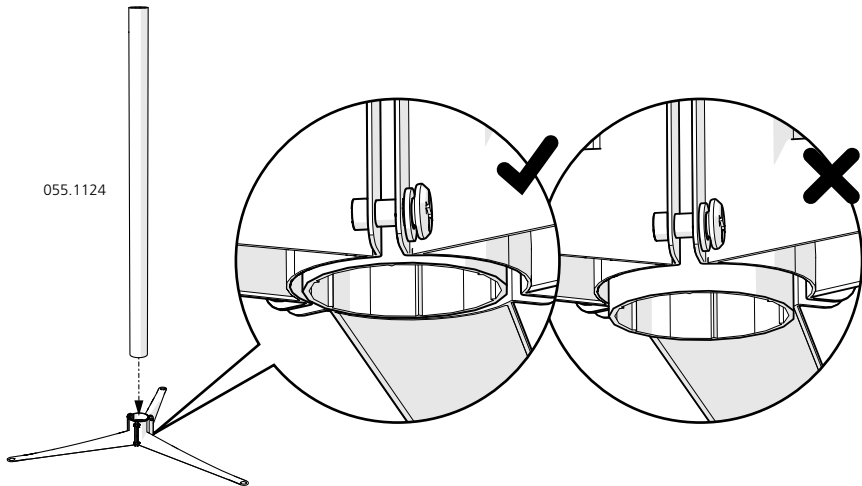


Partially tighten x4

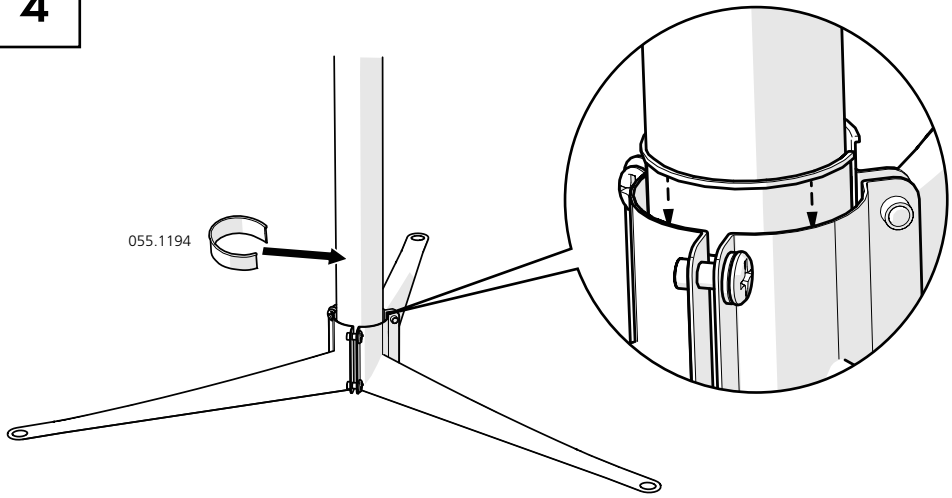


- DE Teilweise anziehen x4
- FR Serrez partiellement x4
- NL Zet deels vast x4
- IT Parzialmente stretto x4
- ES Parcialmente apretado x4
- SE Delvis åtspänd x4
- DK Stram delvist til x4
- NO Stram delvis x4
- PL Dokręć częściowo x4

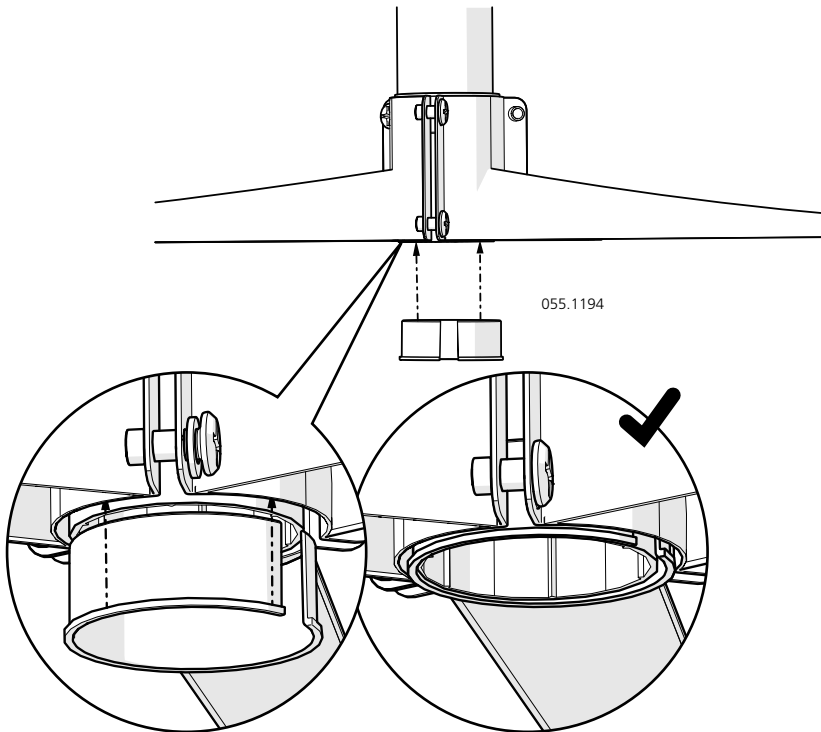
3



4



5

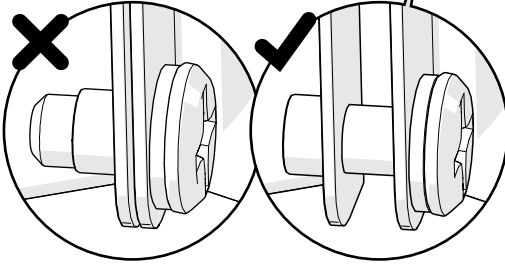
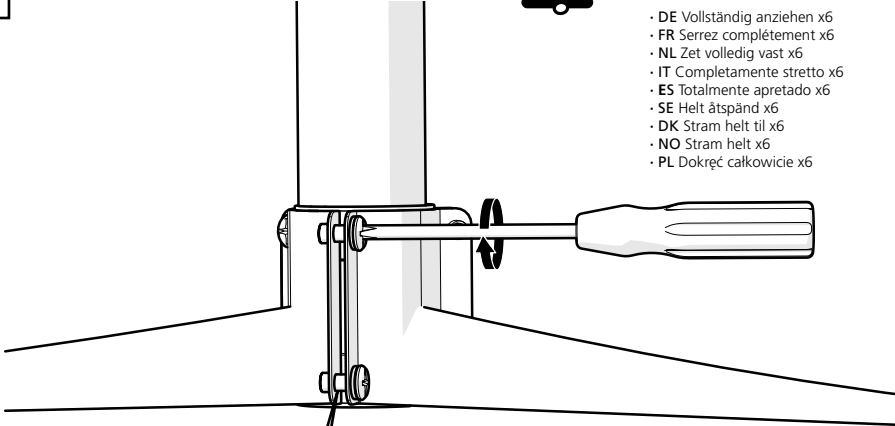


6



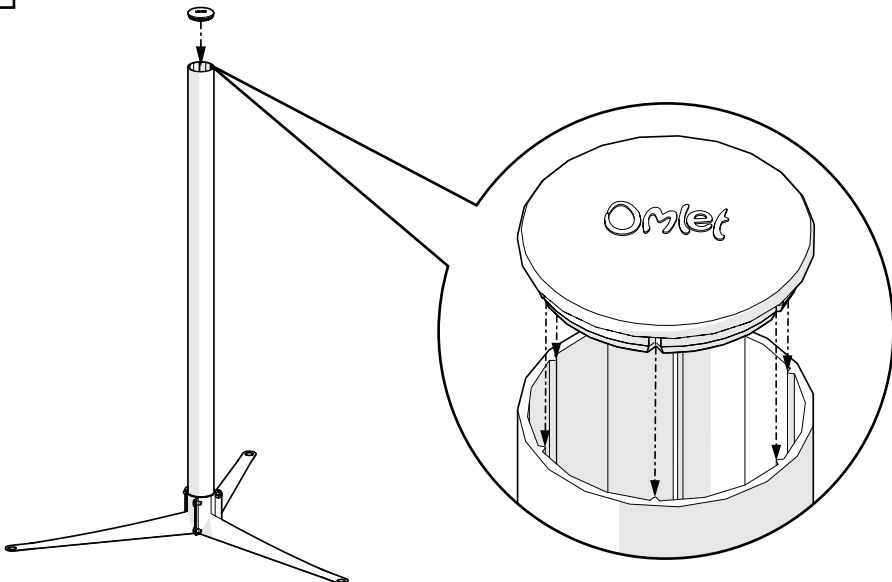
Fully tighten x6

- DE Vollständig anziehen x6
- FR Serrez complètement x6
- NL Zet volledig vast x6
- IT Completamente stretto x6
- ES Totalmente apretado x6
- SE Helt åtspänd x6
- DK Stram helt til x6
- NO Stram helt x6
- PL Dokreć całkowicie x6

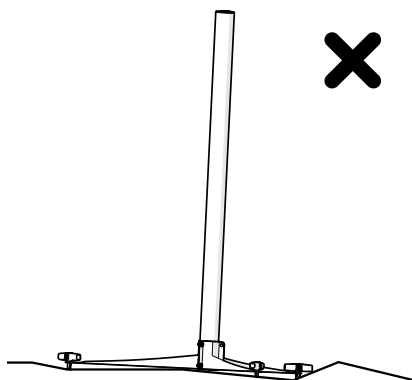
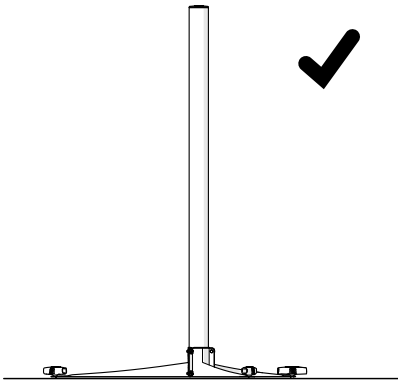
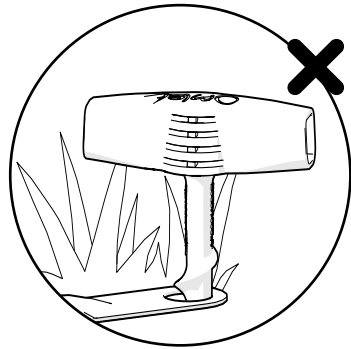
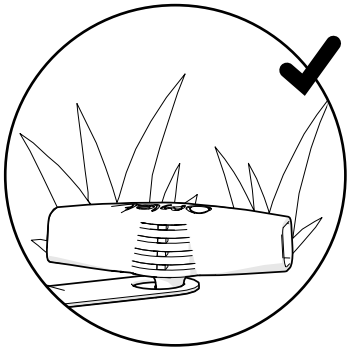
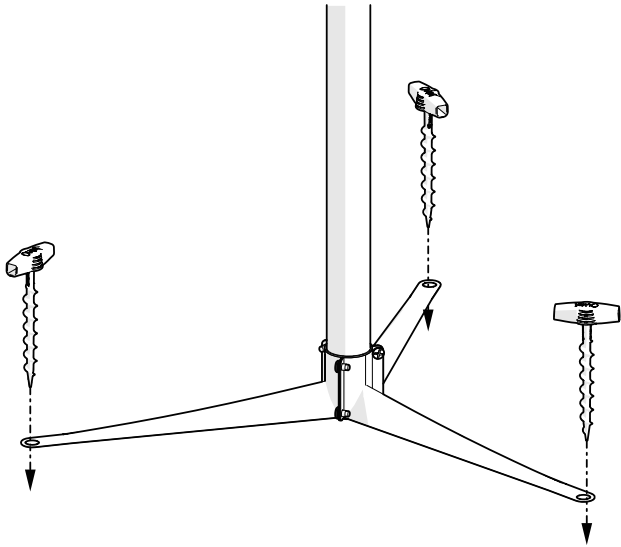
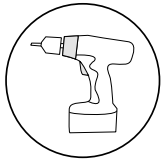
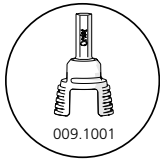
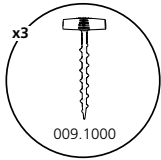


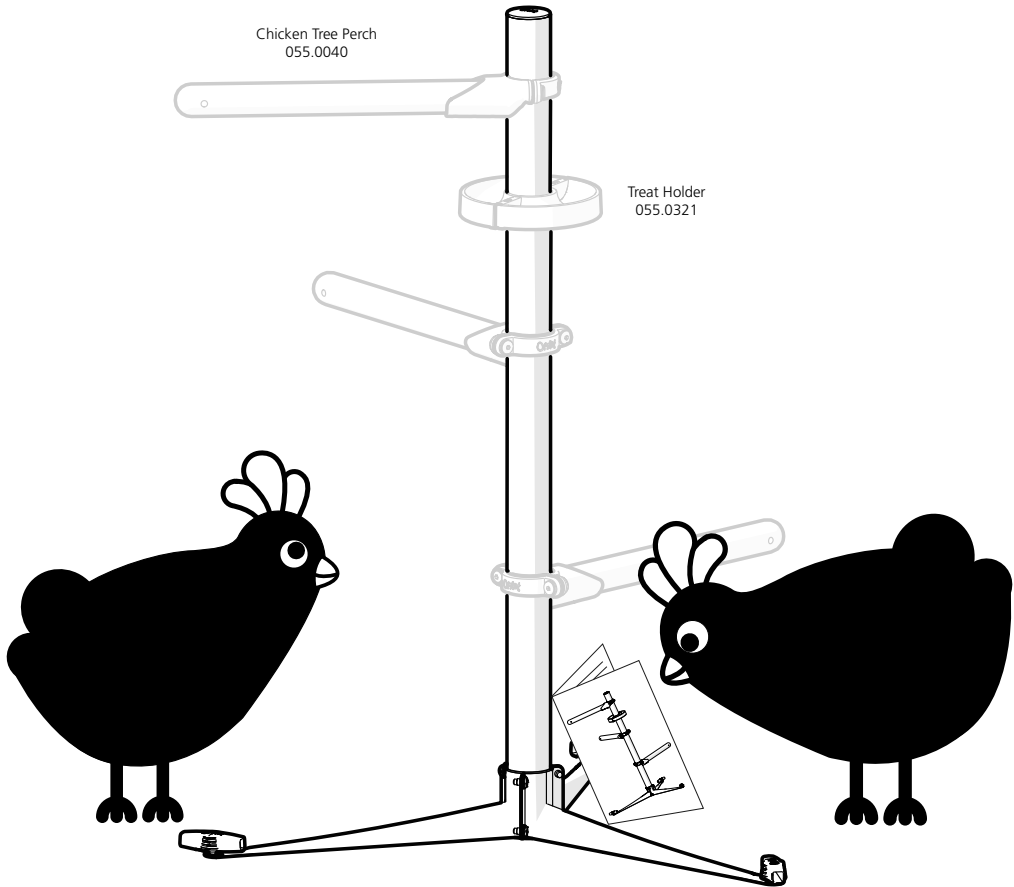
7

055.1302



8





**Children must be supervised when interacting with the system. It is not a toy.**

- DE Kinder müssen beim Umgang mit dem System beaufsichtigt werden. Es ist kein Spielzeug.
- FR Les enfants qui utilisent ce système doivent être supervisés. Il ne s'agit pas d'un jouet.
- NL Houd kinderen in de gaten wanneer zij zich in de buurt van dit systeem bevinden. Dit is geen speelgoed.
- IT I bambini devono essere supervisionati quando giocano con l'apparato. Non è un giocattolo.
- ES Los niños deben ser supervisados cuando interactúan con este producto. No es un juguete.
- SE Barn får inte lämnas utan uppsikt av vuxen när de är i kontakt med systemet. Det är inte en leksak.
- DK Børn skal være under opsyn, når de er i kontakt med systemet. Det er ikke et legetøj.
- NO Barn skal være under oppsyn når de er i nærheten av systemet. Det er ikke et leketøy.
- PL Dzieci muszą być nadzorowane podczas interakcji z zestawem. To nie jest zabawka.

# Omlet®



© Copyright Omlet Ltd. 2021

Design Registered, Patent Pending

Omlet is a Registered Trademark of Hebe Studio Ltd.

PoleTree is a Registered Trademark of Hebe Studio Ltd.

820.0876\_Instruction Manual Chicken Tree\_18/11/2021



Please Reuse,  
Compost,  
Recycle.