

# WIR go connection



Watch the 'How to Build' video now  
[www.omlet.co.uk/how\\_to\\_build](http://www.omlet.co.uk/how_to_build)

Sehen Sie sich jetzt das 'Wie baut man?' Video an  
Regardez maintenant le tutorial d'assemblage  
Bekijk nu de instructievideo  
Guarda adesso il video di montaggio  
Puedes ver el video de montaje ahora  
Titta på instruktionsvideon nu  
Se instruktionsvideoen nu  
Se instrukšjonsvideoen nå  
Obejrzyj teraz film instruktażowy

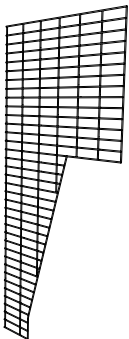


United Kingdom	01295 50900	hello@omlet.co.uk	www.omlet.co.uk
United States	646-434-1104	info@omlet.us	www.omlet.us
Australia	02 8103 4124	info@omlet.com.au	www.omlet.com.au
Ireland	01 513 7973	hello@omlet.co.uk	www.omlet.ie
Deutschland	0451 8118 9058	hallo@omlet.de	www.omlet.de
Austria	0720 115240	hallo@omlet.de	www.omlet.de
France	04 11 92 12 80	info@omlet.fr	www.omlet.fr
Nederland	085 888 3571	vragen@omlet.nl	www.omlet.nl
Belgium FR	02 808 85 07	info@omlet.fr	www.omlet.fr
Belgium NL	09 298 04 69	vragen@omlet.nl	www.omlet.nl
Switzerland DE	022 518 24 59	hallo@omlet.de	www.omlet.de
Switzerland FR	021 588 14 88	info@omlet.fr	www.omlet.fr
Italia	0294 752010	info@omlet.it	www.omlet.it
España	0932 201 199	info@omlet.es	www.omlet.es
Sverige	084468 6558	hej@omlet.se	www.omlet.se
Danmark	89 87 06 83	info@omlet.dk	www.omlet.dk
Norge	08 4468 6558	hei@omlet.no	www.omlet.no
Polska	22 307 01 69	czesc@omlet.com.pl	www.omlet.com.pl

## What you have received

DE Das haben Sie erhalten · FR Ce que vous avez reçu · NL Wat u heeft ontvangen · IT Cosa hai ricevuto · ES Qué ha recibido · SE Vad du har fått  
DK Du har modtaget · NO Hva du har mottatt · PL Co otrzymałaś/eś

## 041.0037 Go Connection Kit

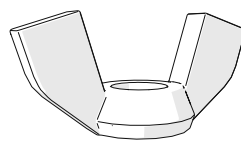


Run Panel Connection- Half  
041.1063  
x2

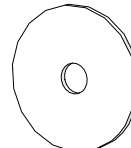
## 041.0043 Go Connection Fixing Pack



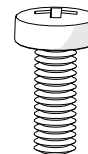
Run Clip  
810.0135  
x4



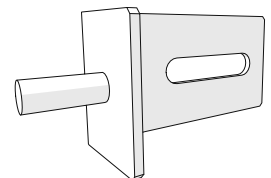
Wing Nut  
M6  
800.0040  
x4



Washer  
800.0035  
x4



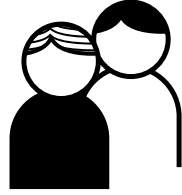
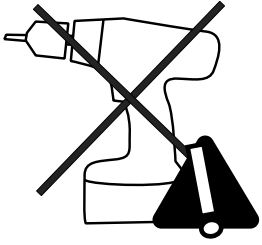
Machine Screw  
800.0241  
x4



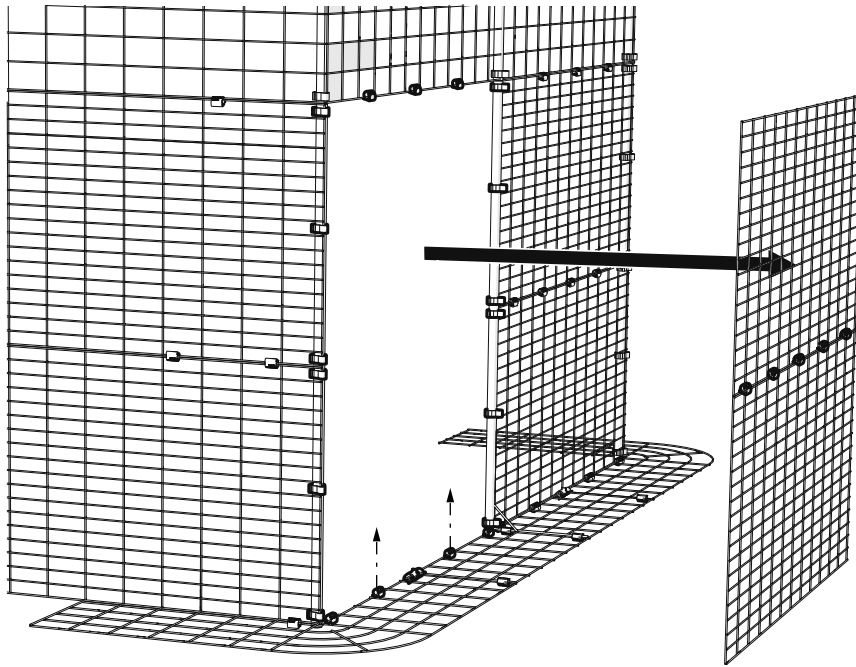
Go Connection Bracket  
041.1055  
x4

## You will need...

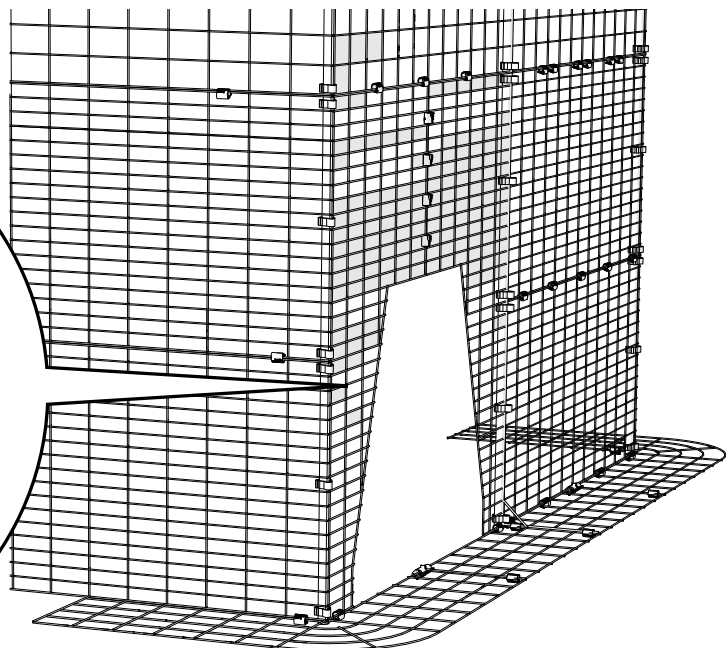
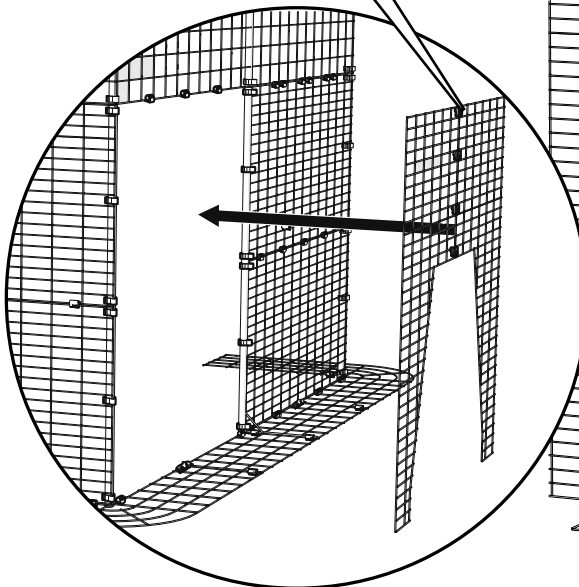
DE Das brauchen Sie... · FR Vous aurez besoin de... · NL Wat u nodig heeft... · IT Avrai bisogno... · ES Necesitará... · SE Du behöver...  
DK Du skal bruge... · NO Du vil trenge... · PL Czego potrzebujesz...



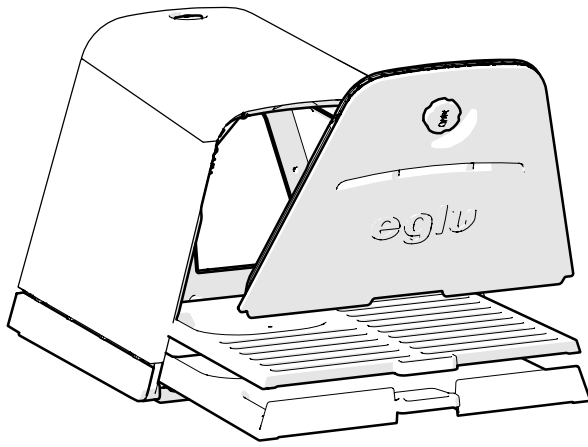
1



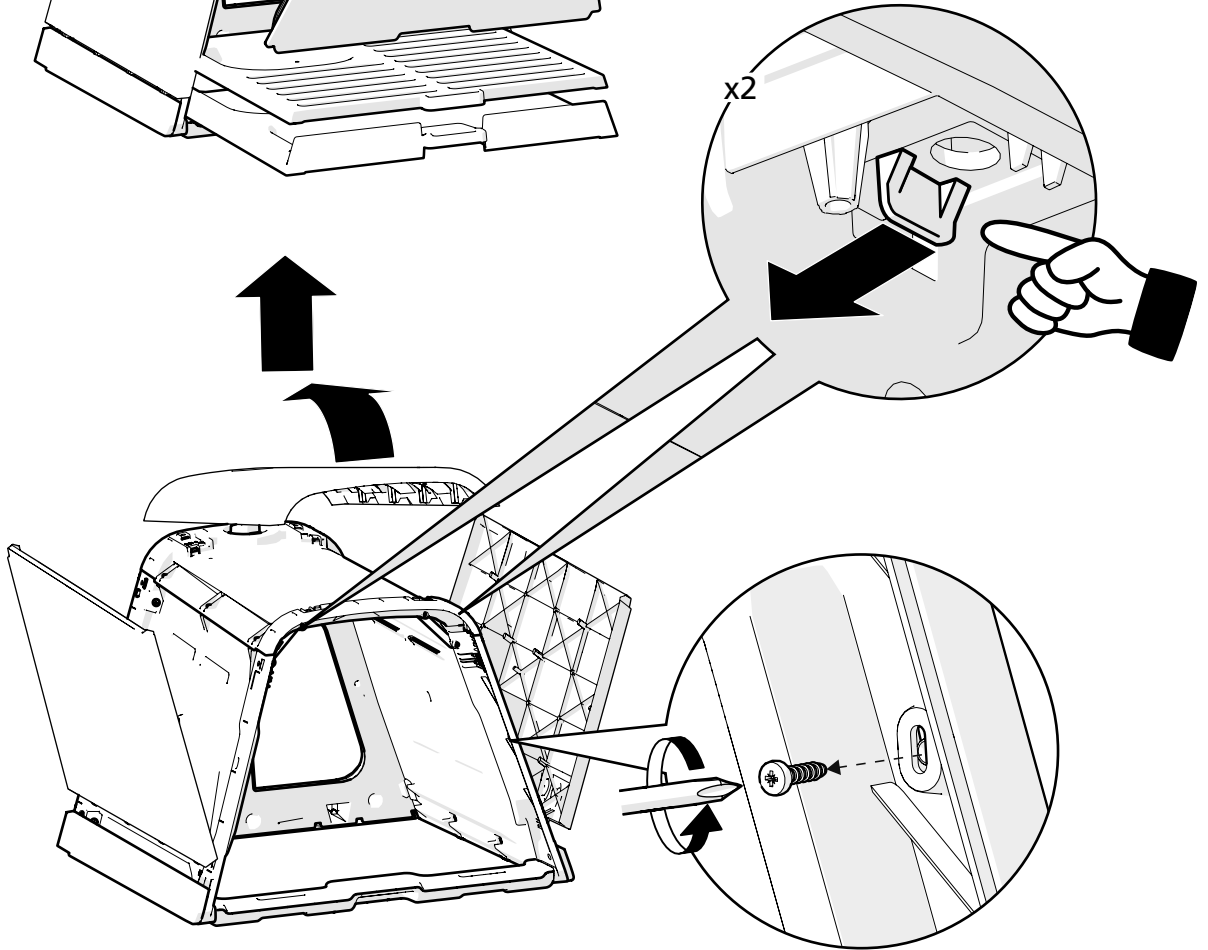
2



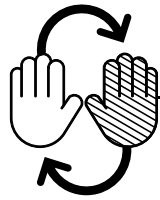
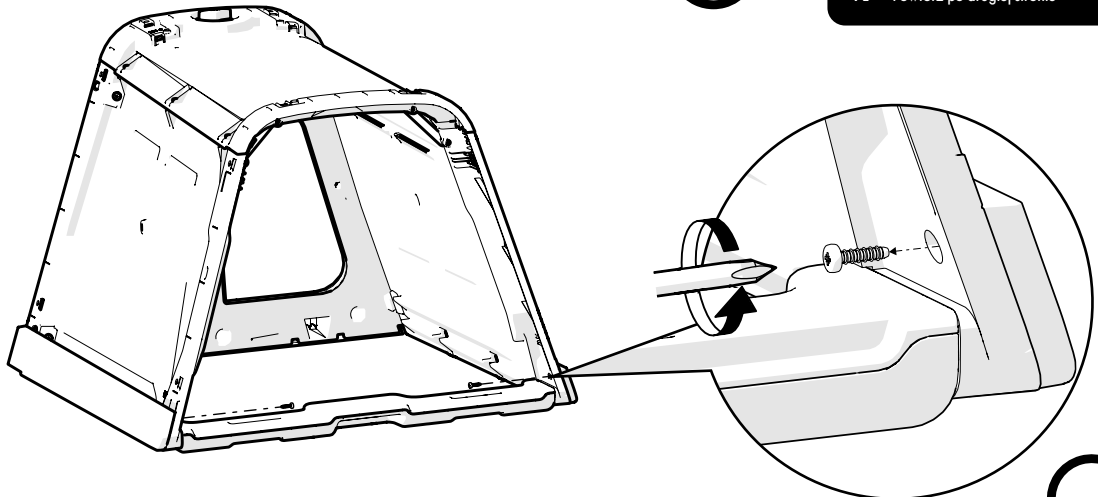
3



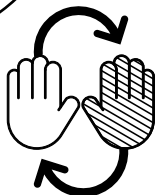
4



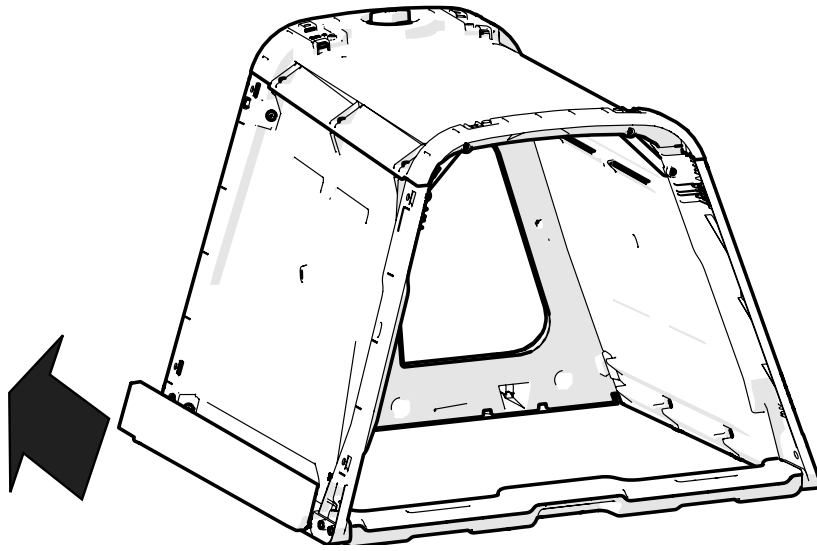
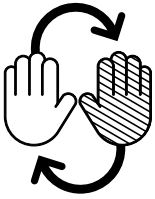
5



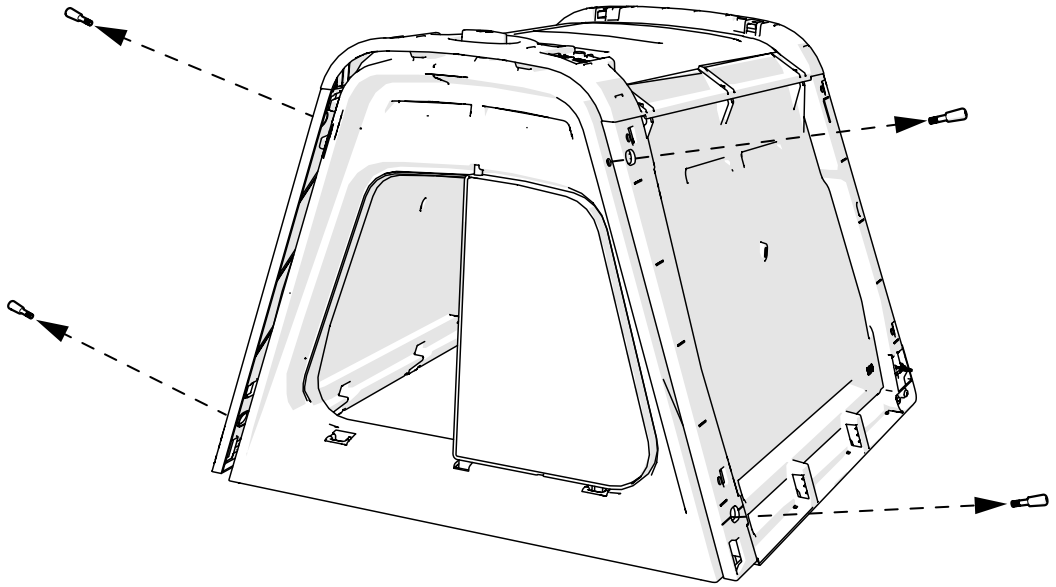
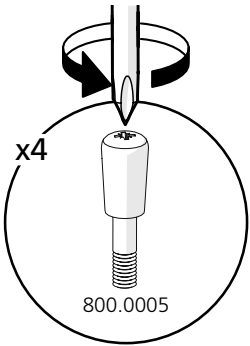
- UK Repeat on other side
- DE Auf der anderen Seite wiederholen
- FR Répétez l'opération de l'autre côté
- NL Herhaal aan de andere zijde
- IT Ripetere sul lato opposto
- ES Repetir en la otra cara
- SE Upprepa på andra sidan
- DK Gentag på den anden side
- NO Gjenta på den andre siden
- PL Powtórz po drugiej stronie



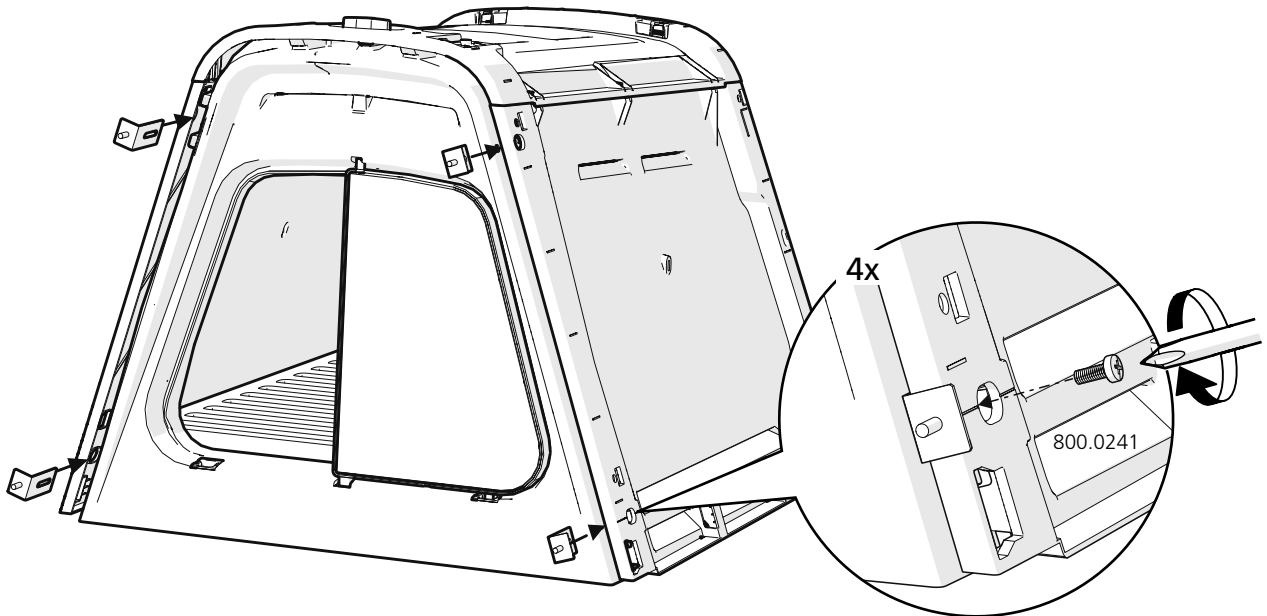
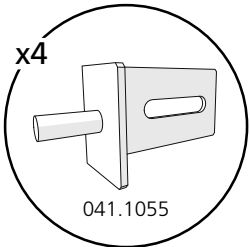
6



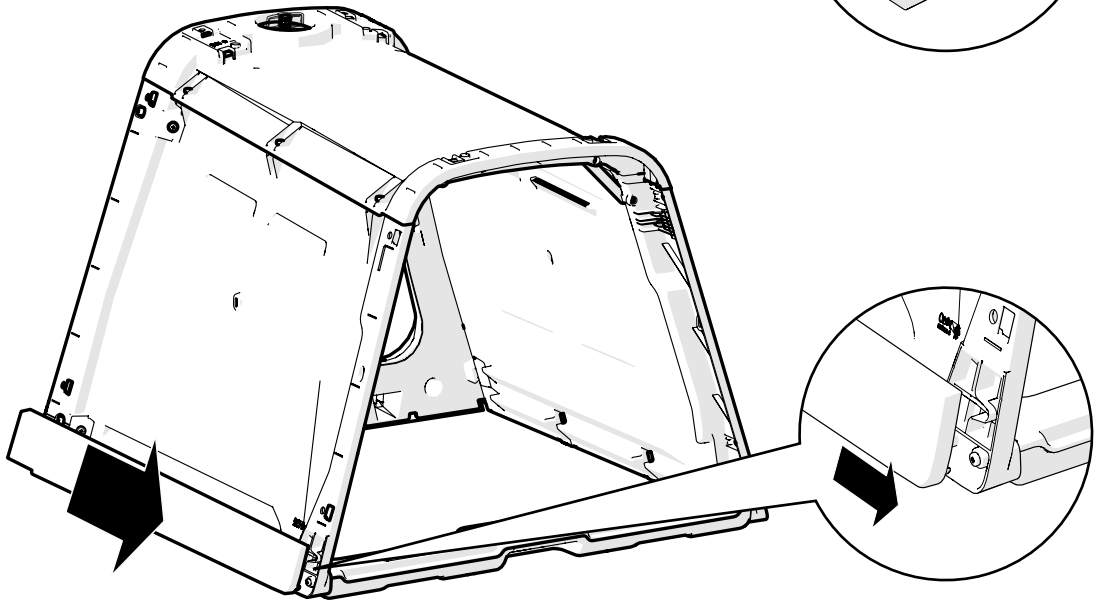
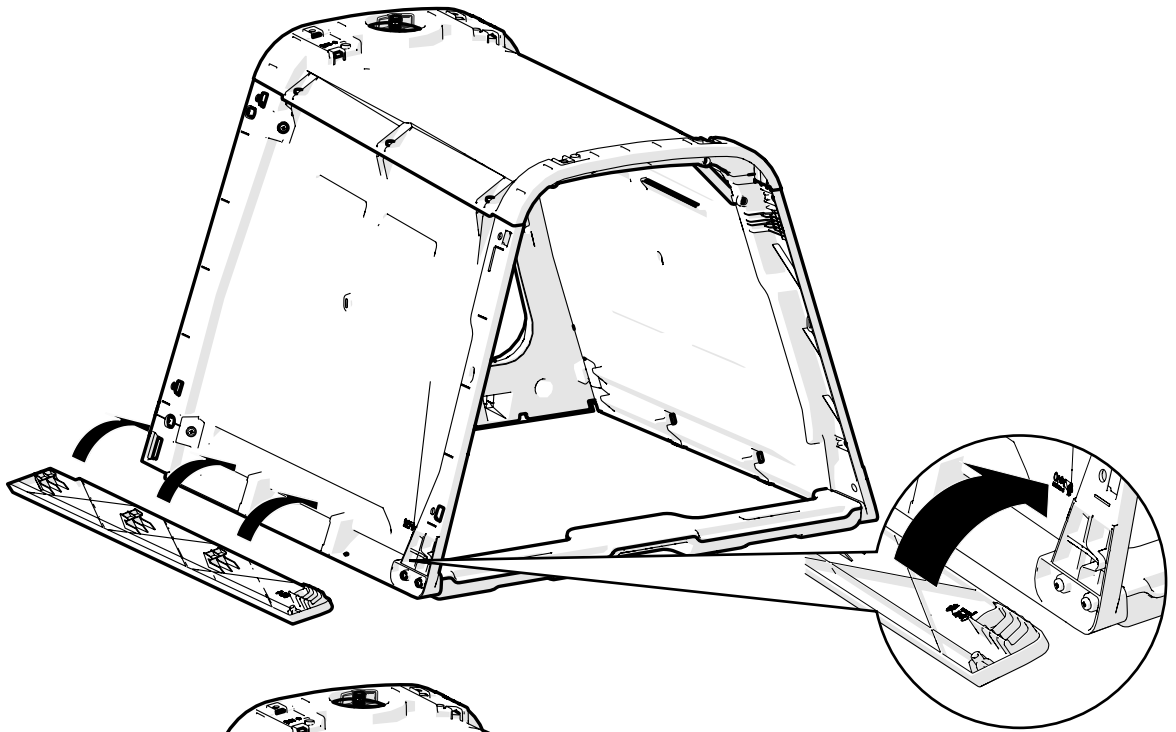
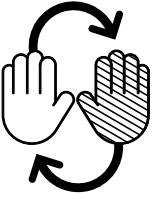
7



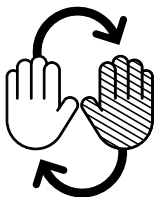
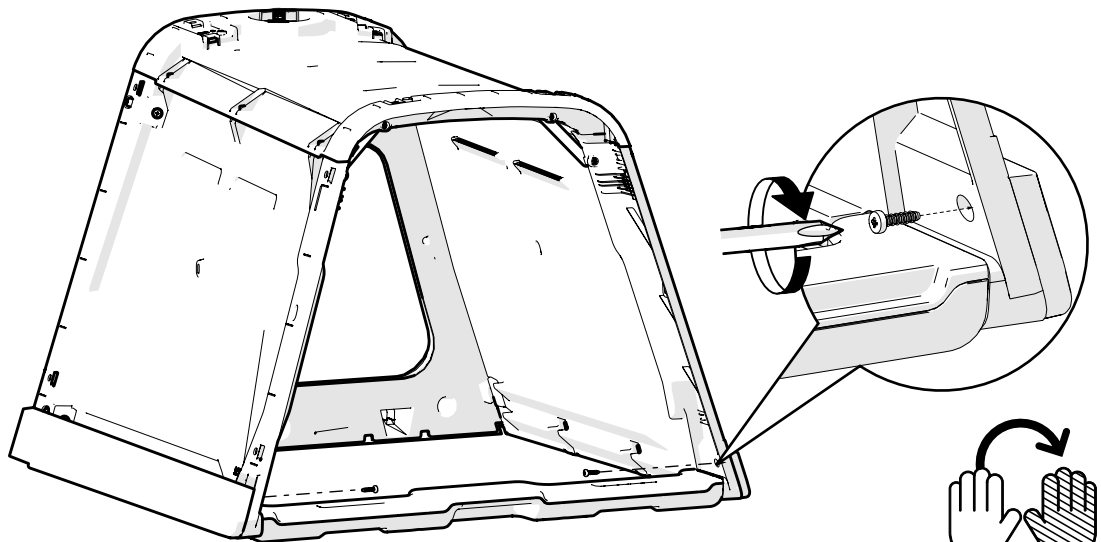
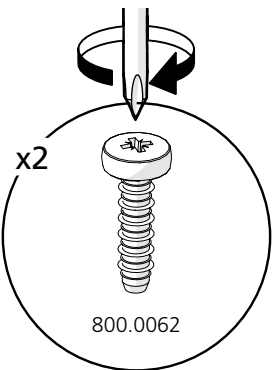
8



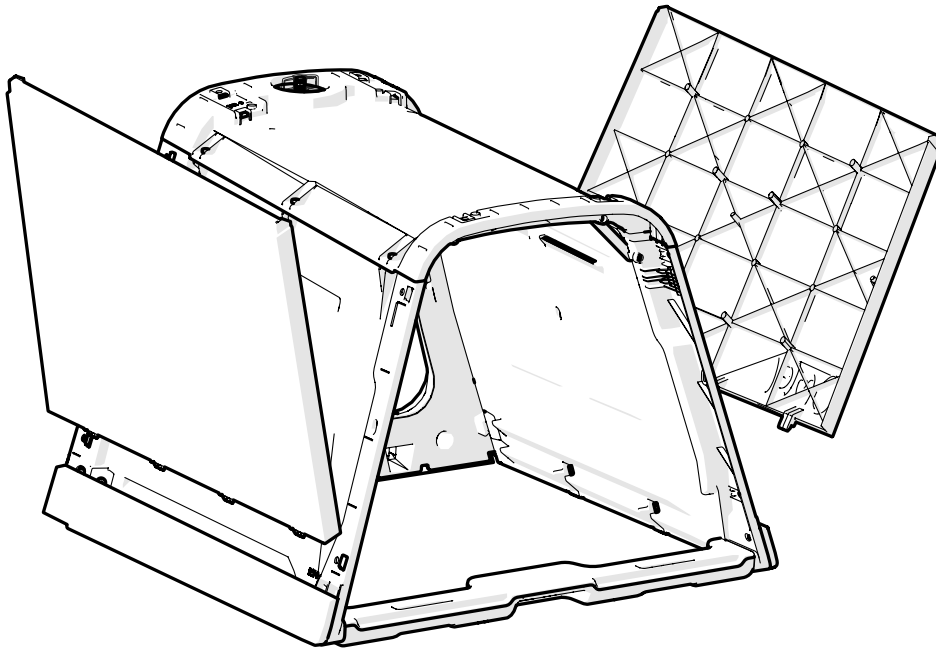
9



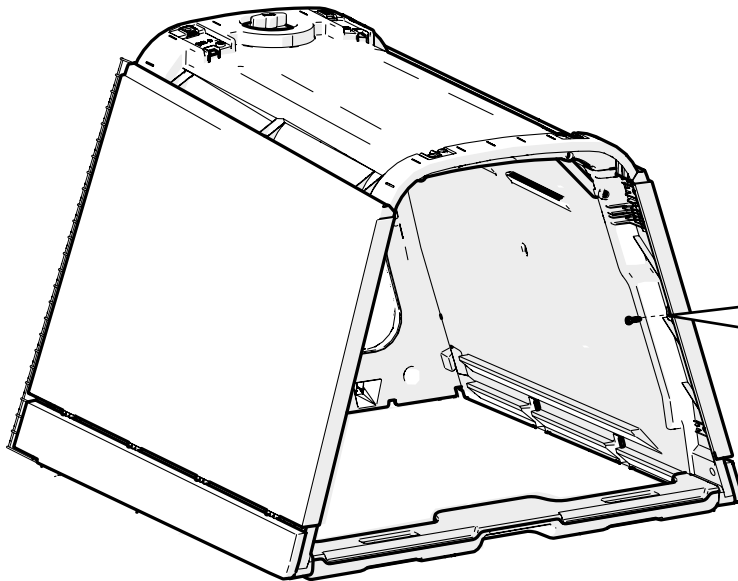
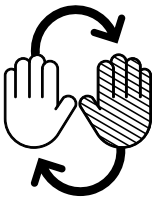
10



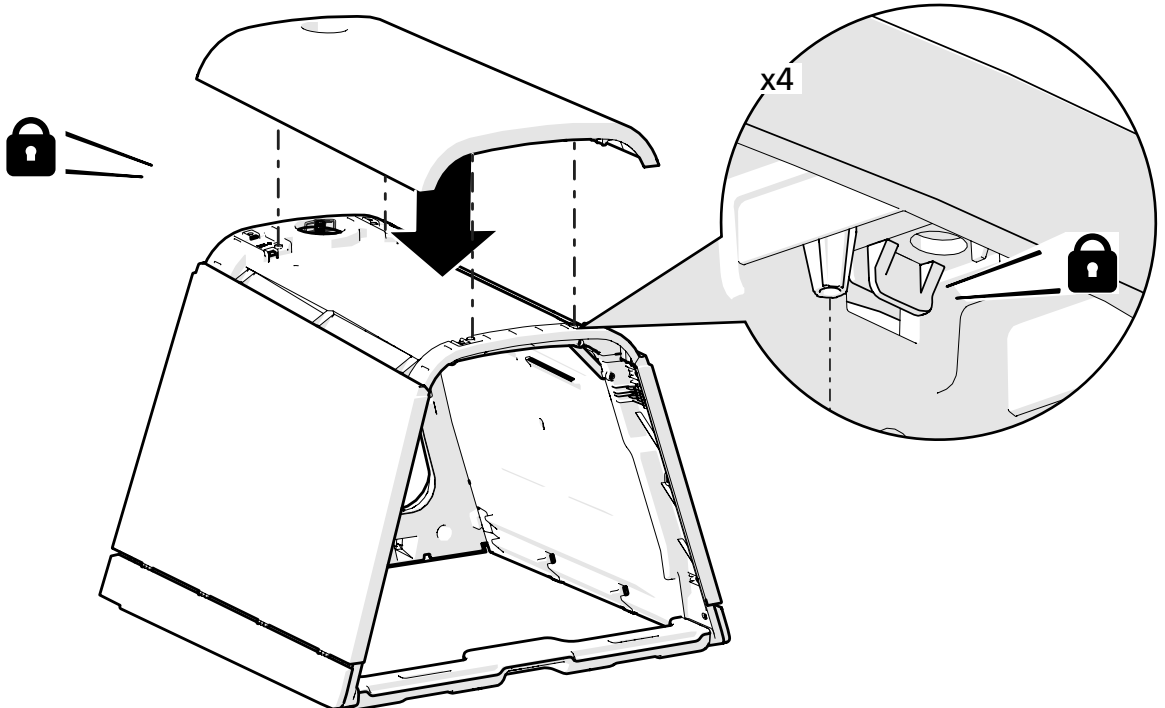
11



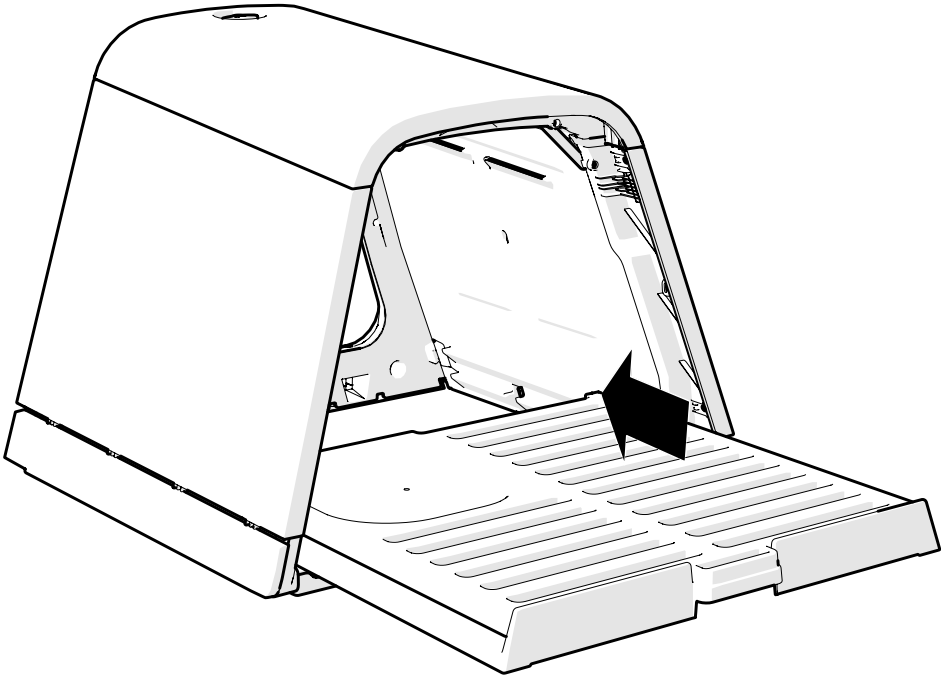
12



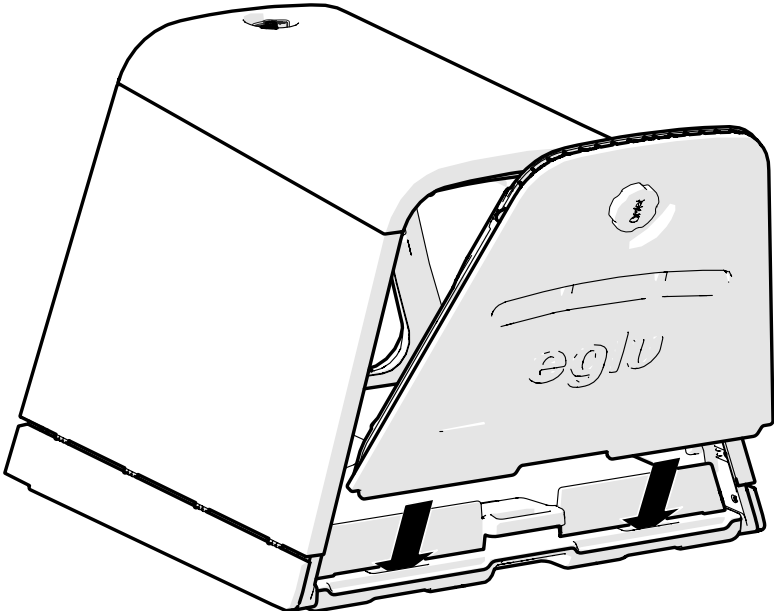
13



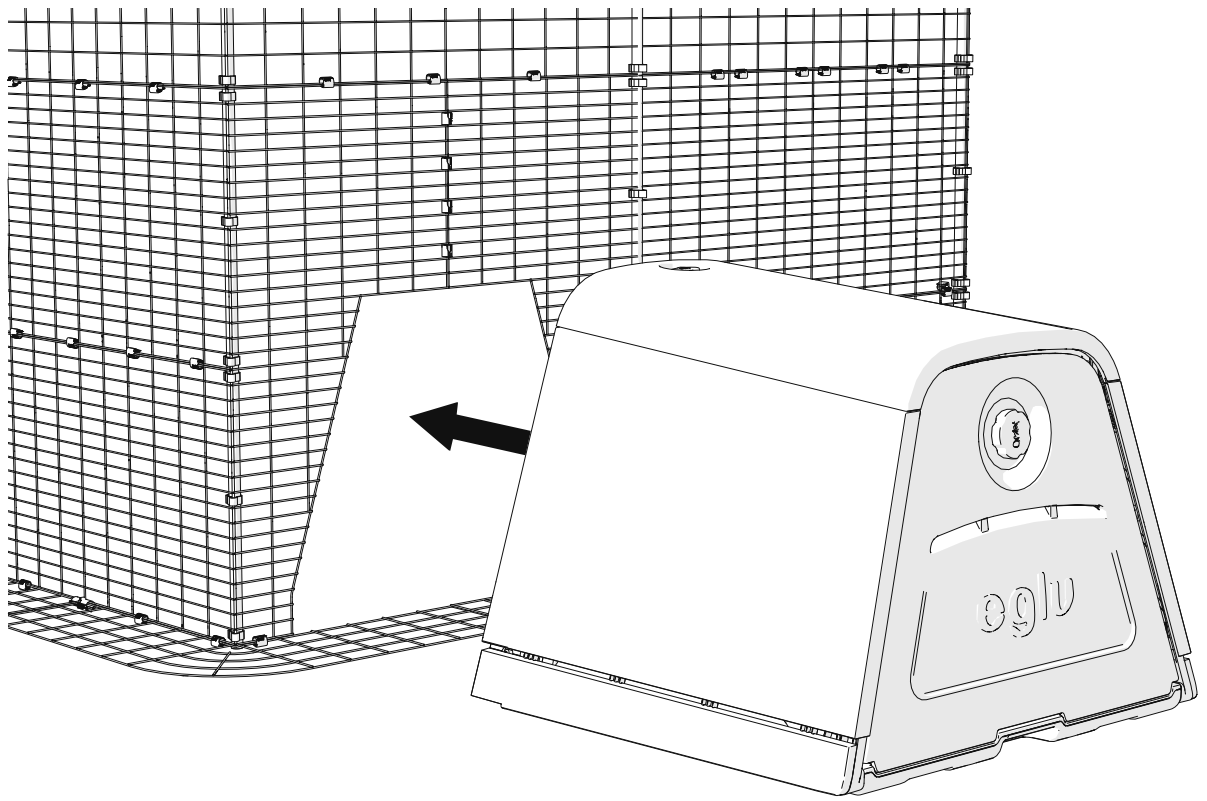
14



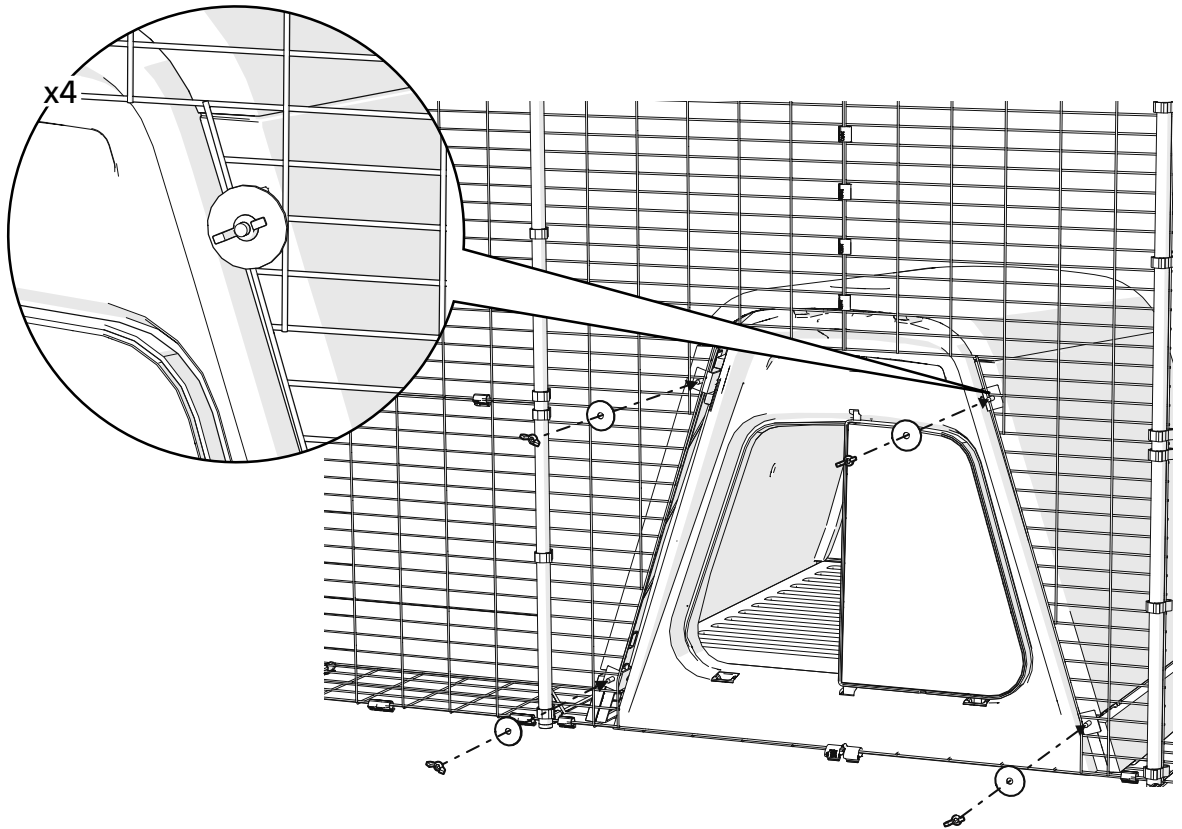
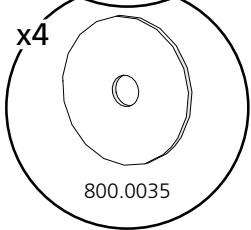
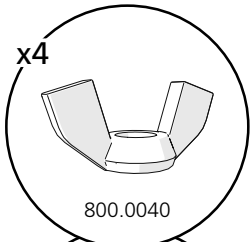
15



17



18





**DOs**

Follow the assembly instructions to make sure that the product works as intended. Make sure the run is secured and fully assembled before allowing your pet to use it. The run is designed to be used outdoors for years to come. However, we recommend that you check your run regularly for signs of corrosion especially if you live somewhere with extreme weather conditions or close to the sea. Corrosion will occur if the coating has been scratched or scraped for example. If you do see some, remove any loose rust and touch up with a weather resistant paint.

You should check your clips regularly for damage or fatigue. Compromised clips will affect the integrity of your run. You can buy spare clips on our website.

Children must be supervised when interacting with the system. It is not a toy.

Give your pets access to fresh feed and water at all times.

Do provide shade for your pets.

For full range of accessories go online.

Call or email us if you need further advice.

**DON'Ts**

Don't let children use any tools unsupervised.

Do not allow children to climb.

Do not position near fire, eg BBQs.

DE

**Gebote**

Folgen Sie der Aufbauanleitung, um sicherzugehen, dass Ihr Produkt wie vorgesehen funktioniert. Vergewissern Sie sich, dass das Auslaufgehege gesichert und vollständig montiert ist, bevor Sie es Ihr Haustier benutzen lassen. Das Gehege ist so konzipiert, dass es über viele Jahre hinweg im Freien verwendet werden kann. Wir empfehlen Ihnen jedoch, Ihr Gehege regelmäßig auf Anzeichen von Korrosion zu überprüfen, insbesondere wenn Sie an einem Ort mit extremen Wetterbedingungen oder in der Nähe der Küste wohnen. Korrosion tritt dann auf, wenn die Beschichtung z. B. zerkratzt oder abgeschabt wurde. Sollte dies der Fall sein, entfernen Sie jeglichen losen Rost und bessern Sie die Stelle mit wetterfestem Lack aus.

Sie sollten Ihre Klammern regelmäßig auf Schäden oder Verschleiß prüfen. Mangelhafte Klammern beeinträchtigen die Intaktheit Ihres Auslaufgeheges. Ersatzklammern können Sie auf unserer Website kaufen.

Kinder müssen beim Umgang mit dem System beaufsichtigt werden. Es ist kein Spielzeug.

Stellen Sie Ihren Haustieren jederzeit frisches Wasser und frisches Futter zur Verfügung.

Bieten Sie Ihren Tieren Schatten.

Das vollständige Angebot an Zubehör finden Sie online.

Rufen Sie uns an oder schreiben Sie eine E-Mail, wenn Sie weitere Informationen benötigen.

**Verbote**

Lassen Sie Kinder niemals unbeaufsichtigt Werkzeuge benutzen.

Lassen Sie Kinder nicht auf das Gehege klettern.

Platzieren Sie das Produkt niemals in der Nähe von Feuerstellen, zum Beispiel einem Grill.

FR

· Les choses à faire et à ne pas faire ·

**À faire**

Suivez les instructions de construction pour vous assurer que le produit fonctionne comme il se doit. Assurez-vous que l'enclos soit sécurisé et correctement assemblé avant d'y laisser vos animaux. L'enclos est conçu pour être utilisé à l'extérieur pendant les années à venir. Toutefois, nous vous recommandons de vérifier régulièrement que celui-ci ne présente pas de signe de corrosion, notamment si vous vivez près de la mer ou dans une région où les conditions météorologiques peuvent être extrêmes. Si le revêtement a été rayé ou gratté, vous risquez notamment de voir apparaître des signes de corrosion. Dans ce cas, enlevez la rouille qui n'est pas encore incrustée et utilisez une peinture résistante aux intempéries pour faire les retouches.

Veillez vérifier régulièrement que les clips ne sont pas usés ou endommagés. Un clip en mauvais état n'est pas capable de tenir votre étagère en place correctement. Vous trouverez des clips supplémentaires sur notre site internet.

Surveillez vos enfants lorsqu'ils se servent de ce produit. Il ne s'agit pas d'un jouet.

Donnez toujours à vos animaux de quoi boire et manger.

N'oubliez pas de protéger vos animaux du soleil.

Visitez notre site Internet pour découvrir notre gamme d'accessoires.

Appelez-nous ou envoyez-nous un e-mail si vous avez besoin de conseils supplémentaires.

**À ne pas faire**

Ne laissez pas vos enfants utiliser des outils sans surveillance.

Ne laissez pas les enfants y grimper.

Ne placez pas le produit près d'un feu (près d'un barbecue par exemple).

## Do's

Volg de montagehandleiding om ervoor te zorgen dat het product werk zoals bedoeld. Zorg ervoor dat de ren veilig is en volledig is gemonteerd, voordat u uw huisdieren er gebruik van laat maken. De ren is ontworpen om jarenlang in de buitenlucht te worden gebruikt. Toch raden we aan om uw ren regelmatig te controleren op corrosie, zeker als u ergens woont waar de weersomstandigheden extreem kunnen zijn of als u in de buurt woont van de zee. Corrosie treedt op als de coating van de ren is beschadigd. Treft u roest aan, verwijder dan de losse roestdeeltjes en werk de beschadiging bij met een weerbestendige verf.

Controleer regelmatig of de clips naar behoren werken en niet zijn beschadigd. Bij beschadigde clips kan de betrouwbaarheid van de ren niet worden gegarandeerd. Reserveclips zijn verkrijgbaar op onze website.

Houd kinderen in de gaten wanneer zij zich in de buurt van dit systeem bevinden. Dit is geen speelgoed.

Zorg er altijd voor dat uw huisdieren voldoende vers voer en water tot hun beschikking hebben.

Zorg voor voldoende schaduw voor uw huisdieren.

Bekijk online ons volledige accessoire-aanbod.

## Cosa fare

Si raccomanda di seguire attentamente le istruzioni così da essere sicuri che il prodotto sia assemblato e funzioni correttamente. Assicuratevi che il recinto sia sicuro e completamente assemblato prima di farlo usare dagli animali. Il recinto è progettato per essere utilizzato all'esterno negli anni a venire. In ogni caso raccomandiamo di verificare la recinzione regolarmente per controllare che non ci siano tracce di corrosione specialmente se vivete in aree con condizioni meteo estreme o vicino al mare. C'è corrosione se la rete è stata grattata o rigata ad esempio. Se la vedete, eliminate ogni traccia di ruggine e ritoccate con una vernice resistente per esterni.

Controllare regolarmente le clip per verificare che non siano danneggiate o da sostituire. Le clip danneggiate rischiano di compromettere l'integrità del vostro recinto. Potete acquistare delle clip di ricambio sul nostro sito web.

I bambini devono essere supervisionati quando giocano con l'apparato. Non è un giocattolo.

Fate in modo che i vostri animali abbiano sempre accesso a cibo e acqua fresca.

Ricordatevi di creare delle zone ombrose nelle quali i vostri animali possano trovare riparo nelle calde giornate.

Per tutta la gamma di accessori andate online.

Per qualsiasi dubbio o domanda non esitate a scriverci una email!

## Se puede

Siga las instrucciones de montaje para garantizar que el producto funcione como es debido. Asegúrese de que el recinto es seguro y está completamente montado antes de dejar que su mascota lo use. El corral está diseñado para usarlo en el exterior durante años. Sin embargo, recomendamos que, de forma regular, compruebe si su corral tiene signos de corrosión, especialmente si vive en un sitio en el que las condiciones climáticas son extremas o cerca del mar. La corrosión ocurre si el revestimiento se ha arañado o raspado. Si encuentra corrosión, quite el óxido suelto y cubra la zona con pintura resistente al agua.

Se debe comprobar regularmente si los enganches están dañados o deteriorados, esto influirá en la estabilidad del corral. Se pueden comprar enganches de repuesto en nuestra web.

Los niños deben estar bajo supervisión de un adulto cuando interactúen con el sistema. No es un juguete.

Sus mascotas deben tener acceso a comida y agua fresca en todo momento.

Ofrezca zonas de sombra a sus mascotas.

Para ver la gama completa de accesorios visite la página web.

Llámenos o mándenos un email si necesita más ayuda.

## Don'ts

Laat kinderen nooit zonder toezicht gebruik maken van gereedschap.

Laat kinderen niet op de ren klimmen.

Zet niet in de buurt van een hittebron, zoals barbecues.

## Cosa non fare

Non lasciare che i bambini usino attrezzi quando non supervisionati.

Non far arrampicare i bambini.

Non posizionate accanto a fuochi, ad esempio barbecue.

## Gör

Följ monteringsinstruktionerna så att du är säker på att produkten fungerar som den ska. Det är viktigt att din gård är färdigbyggd och säker innan du låter ditt husdjur använda den. Gården har designats för att användas utomhus under många år, men vi rekommenderar att du regelbundet kontrollerar att det inte finns några tecken på korrosion och rost. Detta är extra viktigt om du bor någonstans med extrema väderförhållanden eller nära havet. Du kan se korrosion och rost om beläggningen har skavts av eller skadats. Om du ser rost, borsta bort det som är löst och måla över med en vädertålig färg.

Du måste regelbundet kontrollera alla fästen för tecken på skador eller slitage. Om dina fästen ser skadade eller slitna ut kan det påverka gårdens konstruktion. Du kan köpa nya fästen på vår hemsida.

Barn får inte lämnas utan uppsikt av vuxen när de är i kontakt med systemet. Det är inte en leksak.

Se till att dina husdjur alltid har tillgång till mat och färskt vatten.

Se till att dina husdjur har tillgång till skugga.

Du hittar alla tillbehör på vår hemsida.

Ring eller mejla oss om du behöver hjälp.

## Inte gör

Låt inte barn använda verktyg utan uppsyn.

Låt inte barn klättra på gården.

Placera inte nära eld, t.ex. en grill.

## Gør

Følg samlevejledningen for at sikre dig, at produktet fungerer som det skal. Sørg for at gården er sikker og fuldkommen samlet inden du lader dine kæledyr bruge den. Gården er designet til udendørs brug i mange år fremover. Dog anbefaler vi, at du tjekker din gård regelmæssigt for tegn på korrosion, særligt hvis du bor et sted hvor vejret kan være hårdt såsom tæt på havet. Korrosion forekommer hvis belægningen for eksempel bliver ridset eller skrabet. Hvis du opdager denne type skade, så fjern al løs rust og dæk området med en vejrbestandig maling.

Du bør kontrollere dine klemmer regelmæssigt for skader eller slitage. Beskadigede eller slidte klemmer påvirker din gårds robusthed. Du kan købe ekstra klemmer på vores hjemmeside.

Børn skal være under opsyn, når de er i kontakt med systemet. Det er ikke et legetøj.

Sørg for at dine dyr altid har adgang til frisk vand og foder.

Sørg for at dine kæledyr har adgang til skygge.

Se hele udvalget af tilbehør online.

Ring eller send os en mail hvis du har brug for hjælp.

## Gør ikke

Lad ikke børn bruge værktøj uden at være under opsyn.

Lad ikke børn kravle på gården.

Placer ikke i nærheden af ild, f.eks. en grill.

## Gjør

Følg monteringsanvisningene for å sikre at produktet fungerer som forutsatt. Forsikre deg om at luftgården er sikret og ferdig montert før du lar kjæledyret ditt bruke det. Luftgården er designet for å brukes utendørs i årene som kommer. Vi anbefaler imidlertid at du sjekker luftgården regelmessig for tegn på korrosjon, spesielt hvis du bor et sted med ekstreme værforhold eller nær sjøen. Korrosjon vil oppstå hvis belegget for eksempel har blitt klort opp eller skrapet. Hvis du ser noe, fjern eventuell løs rust og reparer med en værbestandig maling.

Klemmene bør kontrolleres regelmessig for skader eller slitasje. Skadede klemmer vil påvirke hvor stabil luftgården er. Du kan kjøpe reserve klemmer på nettsiden vår.

Barn skal være under oppsyn når de er i nærheten av systemet. Det er ikke et leketøy.

Sørg alltid for at kjæledyrene dine har rikelig med fersk mat og vann.

Pass på at kjæledyrene dine har nok skygge.

For å få fullstendig utvalg av tilbehør, gå online.

Ring eller send en e-post hvis du trenger mer hjelp.

## Gjør ikke

Ikke la barn bruke verktøy uten tilsyn.

Ikke la barn klatre på luftgården.

Ikke plasser den nærme ild, for eksempel en grill.

## Co robić

Podążaj za instrukcją montażu, aby mieć pewność, że produkt działa zgodnie z przeznaczeniem. Upewnij się, że wybieg jest stabilny i w pełni zmontowany, zanim pozwolisz swojemu zwierzakowi z niego korzystać. Wybieg przeznaczony jest do użytku na zewnątrz przez wiele lat. Zalecamy jednak regularne sprawdzanie wybiegu pod kątem oznak korozji, zwłaszcza jeśli mieszkasz w miejscu gdzie występują trudne warunki pogodowe lub blisko morza. Korozja wystąpi, jeśli powłoka zostanie na przykład zarysowana lub zadrapana. Jeśli zobaczysz pierwsze oznaki korozji, usuń luźną rdzę i zamaluj naruszone miejsce farbą odporną na warunki atmosferyczne.

Mocowania należy regularnie sprawdzać pod kątem uszkodzeń lub zużycia. Uszkodzone mocowania wpłyną na integralność wybiegu. Zapasowe mocowania/klipsy możesz kupić na naszej stronie internetowej.

Dzieci muszą być nadzorowane podczas interakcji z zestawem. To nie jest zabawka.

Zwierzęta zawsze powinny mieć dostęp do świeżej karmy i wody.

Zapewnij zwierzętom cień podczas upalnej pogody.

Pełna oferta akcesoriów dostępna jest na naszej stronie internetowej.

Napisz do nas maila lub zadzwoń, jeśli potrzebujesz dodatkowych porad.

## Czego nie robić

Nie pozwól dzieciom korzystać z narzędzi bez nadzoru.

Nie pozwalaj dzieciom wspinać się na wybieg.

Nie umieszczaj platform blisko ognia, np. grilla.

# Omlet®



Please Reuse,  
Compost,  
Recycle.

© Copyright Omlet Ltd. 2022  
Design Registered, Patent Pending  
Omlet is a Registered Trademark of Hebe Studio Ltd.