



Heavy Duty Walk-Thru Greenhouse

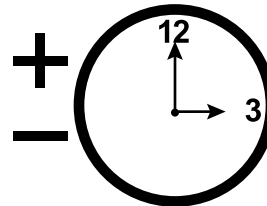
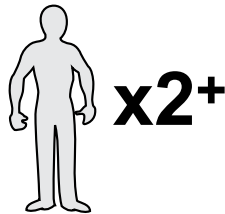
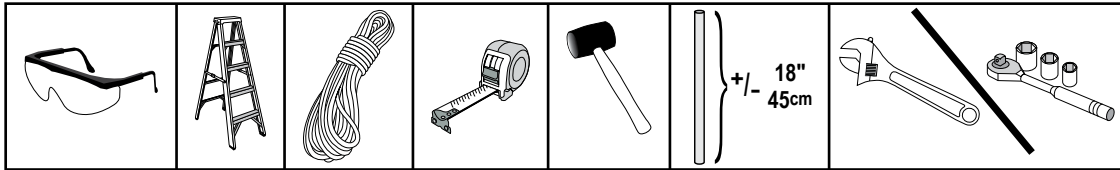
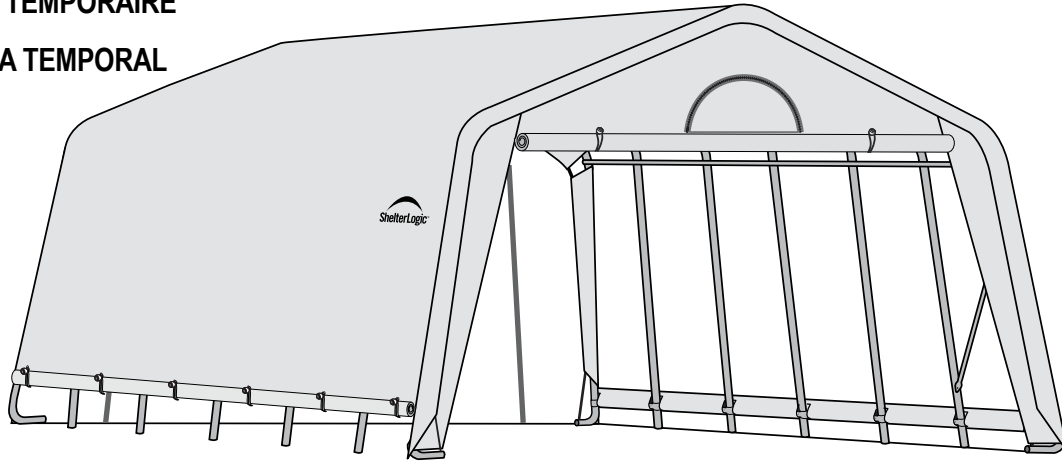
12' x 24' x 8' / 3,7 x 7,3 x 2,4 m

#70591

TEMPORARY STRUCTURE

STRUCTURE TEMPORAIRE

ESTRUCTURA TEMPORAL



ShelterLogic
150 Callender Road
Watertown, CT 06795
www.shelterlogic.com

1-800-524-9970
Canada:
1-800-559-6175

IMPORTANT

- Read instructions COMPLETELY before assembly.
- Retain this booklet for future reference.
- Wear safety equipment and use caution during assembly.

WARNING

- FABRIC IS FLAMMABLE.
- Do not expose top or sides of the greenhouse to open fire or any other flame source.

DANGER

- Choose the location of your greenhouse carefully.
- Prior to installation, consult with all local building codes regarding installation of temporary greenhouse.
- Beware of overhead utility lines, tree branches or other structures that could shed snow, ice or excessive run off onto your greenhouse.
- Check for underground pipes or wires before you dig.
- DO NOT hang objects from the roof or support cables.

THIS STRUCTURE MUST BE ANCHORED!

- PROPER ANCHORING OF THE FRAME IS THE RESPONSIBILITY OF THE CONSUMER. Any greenhouse that is not anchored securely has the potential to fly away causing damage, and is not covered under the warranty. Periodically check the anchors to ensure stability of greenhouse. ShelterLogic® Corp. cannot be responsible for any greenhouse that blows away. If strong winds or severe weather is forecast in your area, removal of cover is recommended.

CARE AND CLEANING: Always maintain a tight cover. Loose fabric can accelerate deterioration of cover fabric. Immediately remove any accumulated snow or ice from the roof structure with a broom, mop or other soft-sided instrument. DO NOT use hard-edged tools or instruments like rakes or shovels to remove snow. DO NOT use bleach or harsh abrasive products. Cover is easily cleaned with mild soap and water.

QUESTIONS - CLAIMS - REPLACEMENT PARTS? CALL OUR CUSTOMER SERVICE HOTLINE:

U.S.A: 1-800-524-9970

INTERNATIONAL: 001-860-945-6442

CANADA: 1-800-559-6175

HOURS OF OPERATION: MON-FRI 8:30AM-8:00PM EST, SAT-SUN 8:30AM-5:00PM EST.

WARRANTY: This greenhouse carries a full limited warranty against defects in workmanship. ShelterLogic® Corp. warrants to the Original Purchaser that if properly used and installed, the product and all associated parts, are free from manufacturer's defects for a period of: **1 YEAR FOR COVER FABRIC, END PANELS AND FRAMEWORK.** Warranty period is determined by date of shipment from ShelterLogic® Corp. for factory direct purchases or date of purchase from an authorized reseller, (please save a copy of your purchase receipt). If this product or any associated parts are found to be defective or missing at the time of receipt, ShelterLogic® Corp. will repair or replace, at its option, the defective parts at no charge to the original purchaser. Replacement parts or repaired parts shall be covered for the remainder of the Original Limited Warranty Period. All shipping costs will be the responsibility of the customer. Parts and replacements will be sent C.O.D. You must save the original packaging materials for shipment back. If you purchased from a local dealer, all claims must have a copy of original receipt. After purchase, please fill out and return warranty card for product registration. Please see warranty card for more details.

Covered by U.S. Patents and patents pending: 6,871,614; 6,994,099; 7,296,584; D 430,306; D 415,571; D 414,564; D 409,310; D 415,572

ESSENTIEL

- Lisez les instructions complètement avant l'assemblage.
- Conservez ce manuel pour référence ultérieure.
- Porter un équipement de sécurité et faire preuve de prudence lors de l'assemblage.

AVERTISSEMENT

- TISSU EST INFLAMMABLE.
- Ne pas exposer dessus ou les côtés de serre d'ouvrir le feu ou de toute source de flamme d'autres.

DANGER

- Choisissez l'emplacement de votre serre avec soin.
- Avant l'installation, consulter tous les codes du bâtiment locaux concernant l'installation serre temporaires.
- Méfiez-vous des lignes aériennes des services publics, des branches d'arbres ou d'autres structures qui pourraient jeter de la neige, la glace ou excessive de ruissellement sur votre serre.
- Vérifier les canalisations souterraines ou des fils avant de creuser.
- NE PAS suspendre des objets à partir des câbles de toit ou de soutien.

CETTE STRUCTURE DOIT ÊTRE ANCRÉ!

- BON ANCRAGE DE LA TRAME EST LA RESPONSABILITÉ DU CONSOMMATEUR. Tout serre qui n'est pas ancré solidement a le potentiel pour s'envoler causant des dommages, et n'est pas couvert par la garantie. Vérifier périodiquement les ancrages pour assurer la stabilité de l'abri. ShelterLogic® Corp. ne peut pas être responsable de tout abri qui souffle loin. Si les vents forts ou des conditions sévères sont annoncées dans votre région, l'enlèvement de la couverture est recommandé.

ENTRETIEN ET NETTOYAGE: Toujours maintenir un couvercle étanche. Tissu lâche peut accélérer la détérioration du tissu de couverture. Retirer immédiatement toute accumulation de neige ou de glace à la structure du toit avec un balai, une vadrouille ou d'autres parois souples instrument. NE PAS utiliser hard-edged outils ou d'instruments comme des râteaux ou des pelles pour enlever la neige. NE PAS utiliser eau de javel ou de produits abrasifs. La couverture est facile à nettoyer avec un savon doux et de l'eau.

QUESTIONS - RÉCLAMATIONS - PIÈCES DE RECHANGE? APPELER NOTRE SERVICE CLIENTÈLE HOTLINE:

U.S.A: 1-800-524-9970

INTERNATIONAL: 001-860-945-6442

CANADA: 1-800-559-6175

HEURES D'OUVERTURE: LUN-VEN 8:30AM-8:00PM EST, SAM-DIN 8:30AM-5:00PM EST.

GARANTIE: Cet serre couvert par une garantie limitée contre les défauts de fabrication. ShelterLogic® Corp. garantit à l'acheteur d'origine que s'ils sont correctement utilisés et installés, le produit et toutes les parties associées, sont exempts de défauts de fabrication pour une période de: **1 AN POUR LE TISSU DE COUVERTURE, PANNEAUX LATÉRAUX ET LE CADRE.** La période de garantie est déterminé par la date d'expédition de ShelterLogic® Corp. pour les achats directs d'usine ou de la date d'achat auprès d'un revendeur autorisé, (s'il vous plaît enregistrer une copie de votre facture d'achat). Si ce produit ou des pièces connexes sont jugés défectueux ou manquant au moment de la réception, ShelterLogic® Corp. réparera ou remplacera, à sa discrétion, les pièces défectueuses sans frais à l'acheteur original. Les pièces de rechange ou des pièces réparées seront couvertes pour le reste de la période de garantie d'origine. Tous les frais d'expédition seront à la charge du client. Pièces et remplacements seront envoyés paiement à la livraison Vous devez enregistrer les matériaux d'emballage d'origine pour le dos d'expédition. Si vous avez acheté chez un concessionnaire local, toutes les réclamations doivent avoir une copie du reçu original. Après l'achat, s'il vous plaît remplir et retourner la carte de garantie pour l'enregistrement du produit. S'il vous plaît voir la carte de garantie pour plus de détails.

Couvert par un ou plus des brevets ou brevets en attente: 6,871,614; 6,994,099; 7,296,584; D 430,306; D 415,571; D 414,564; D 409,310; D 415,572

IMPORTANTE

- Lea las instrucciones completamente antes del montaje.
- Conserve este manual para referencia futura.
- Use equipo de seguridad y tenga cuidado durante el montaje.

ADVERTENCIA

- TEJIDO ES INFLAMABLE.
- No exponga la parte superior o lateral de la invernadero para abrir fuego o cualquier otra fuente de la llama.

PELIGRO

- Elegir la ubicación de su invernadero con cuidado.
- Antes de la instalación, consultar con todos los códigos locales de construcción relacionadas con la instalación de invernadero temporales.
- Tenga cuidado con las líneas de servicios aéreas, ramas de árboles u otras estructuras que puedan arrojar nieve, hielo o exceso de escorrentía en su invernadero.
- Compruebe si hay tuberías subterráneas o cables antes de excavar.
- No cuelgue objetos de los cables del techo o de apojo.

ESTA ESTRUCTURA DEBE SER ANCLADO!

- ANCLAJE ADECUADO DE LA ESTRUCTURA ES LA RESPONSABILIDAD DEL CONSUMIDOR. Cualquier invernadero que no está anclado de forma segura tiene el potencial para volar, causando daño, y no está cubierto por la garantía. Revise periódicamente los anclajes para asegurar la estabilidad de la vivienda. ShelterLogic® Corp. no se hace responsable de cualquier invernadero que los golpes de distancia. Si los vientos fuertes o condiciones climáticas severas se prevé en su área, eliminación de la cubierta, se recomienda.

CUIDADO Y LIMPIEZA: Mantenga siempre una tapa ajustada. Tejido suelto puede acelerar el deterioro de la tela de cubierta. Quitarse de inmediato toda la nieve acumulada o el hielo de la estructura del techo con una escoba, trapeador u otro instrumento de lados suaves. NO use bordes duros herramientas o instrumentos como rastrillos o palas para quitar la nieve. NO utilice productos abrasivos blanqueadores o detergentes concentrados. Cubierta se limpia fácilmente con jabón suave y agua.

CONSULTAS Y RECLAMACIONES - PIEZAS DE REPUESTO? LLAME A NUESTRA LÍNEA DE SERVICIO:

U.S.A: 1-800-524-9970

INTERNATIONAL: 001-860-945-6442

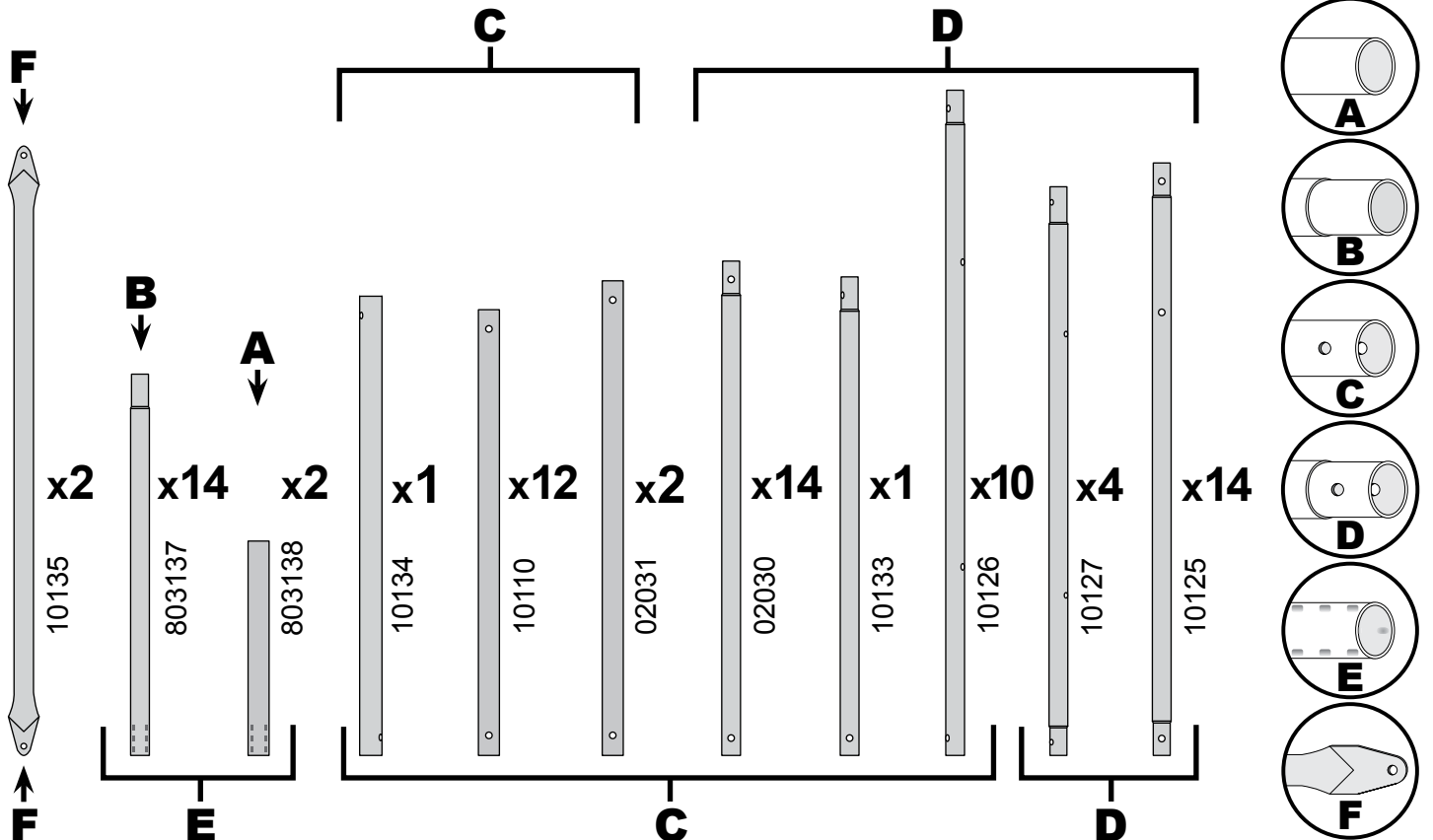
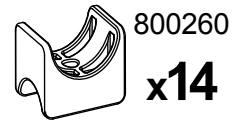
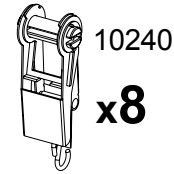
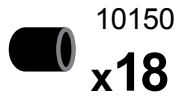
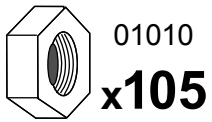
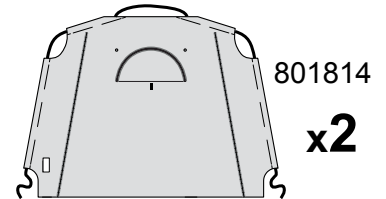
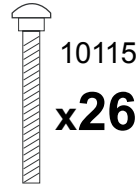
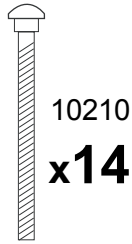
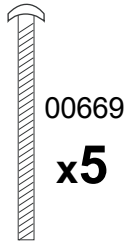
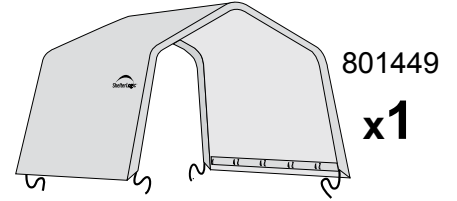
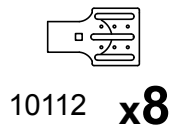
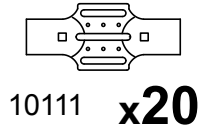
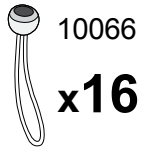
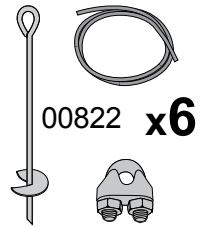
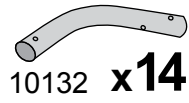
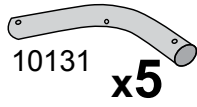
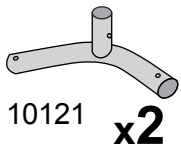
CANADA: 1-800-559-6175

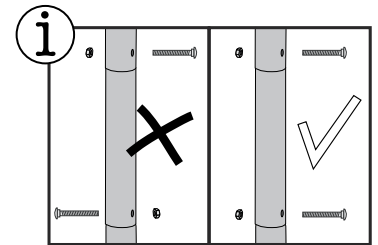
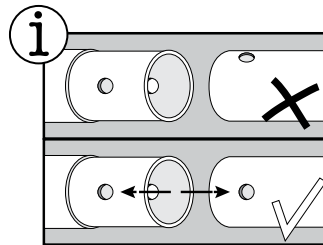
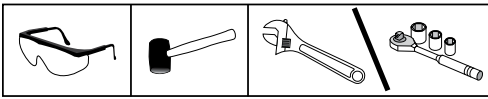
HORAS DE OPERACIÓN: LUN-VIE 8:30AM-8:00PM EST, SAB-DOM 8:30AM-5:00PM EST.

GARANTÍA: Este invernadero cuenta con una garantía total contra defectos de fabricación. ShelterLogic® Corp. garantiza al comprador original que si se utilizan adecuadamente y se instala, el producto y todas las partes asociadas, están libres de defectos de fabricación por un período de: **1 AÑO PARA LA CUBIERTA DE TELA, LOS GRUPOS FINALES Y EL MARCO.** El período de garantía se determina por la fecha de envío de ShelterLogic® Corp. para las compras directas de fábrica o la fecha de la compra de un distribuidor autorizado, (por favor, guarde una copia de su recibo de compra). Si este producto o cualquier parte de asociados se encuentre defectuoso o falta en el momento de la recepción, ShelterLogic® Corp. se compromete a reparar o sustituir, a elección de éste, las partes defectuosas sin costo alguno para el comprador original. Las piezas de repuesto o piezas reparadas serán cubiertas por el resto del período de garantía limitada original. Todos los gastos de envío correrán a cargo del cliente. Partes y Repuestos se enviarán C.O.D. Debe guardar los materiales de embalaje originales para el regreso del envío. Si usted compró a un distribuidor local, todas las reclamaciones deben tener una copia del recibo original. Después de la compra, por favor llene y devuelva la tarjeta de garantía para registrar el producto. Por favor, consulte la tarjeta de garantía para obtener más detalles.

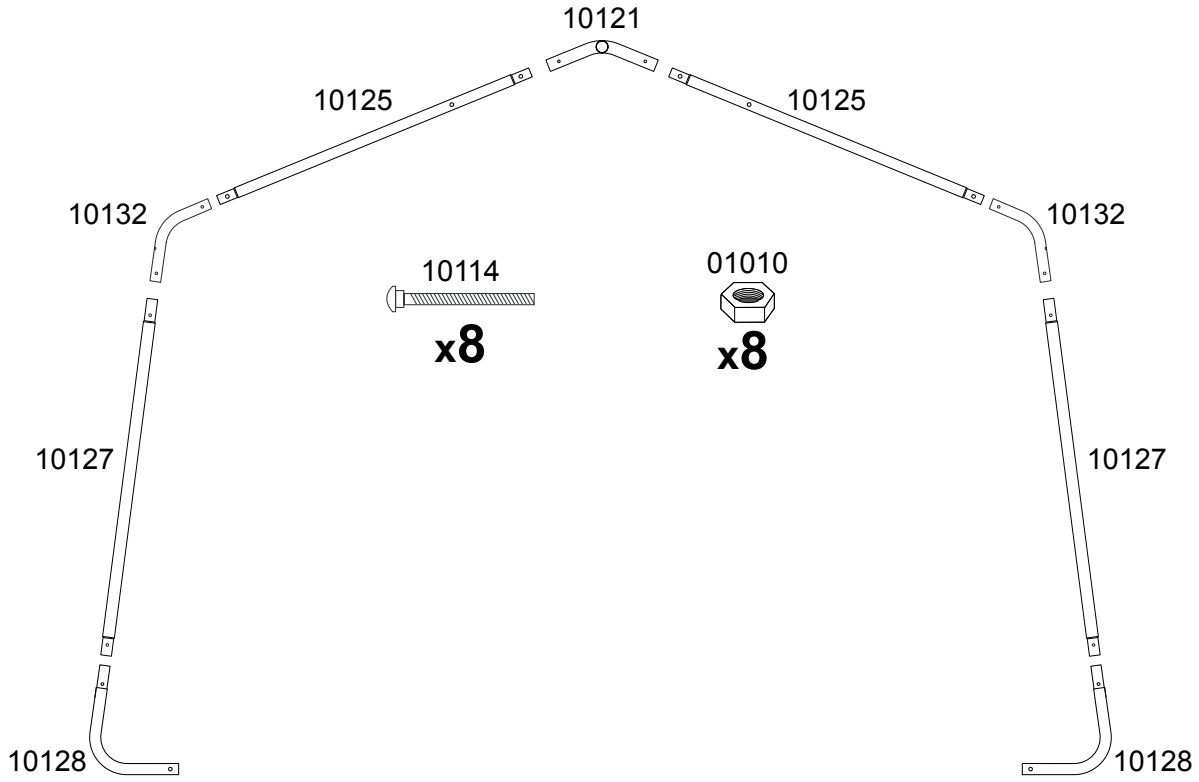
Protegida por una o más de las siguientes Patentes de EE.UU. y patentes pendientes: 6,871,614; 6,994,099; 7,296,584; D 430,306; D 415,571; D 414,564; D 409,310; D 415,572

100912

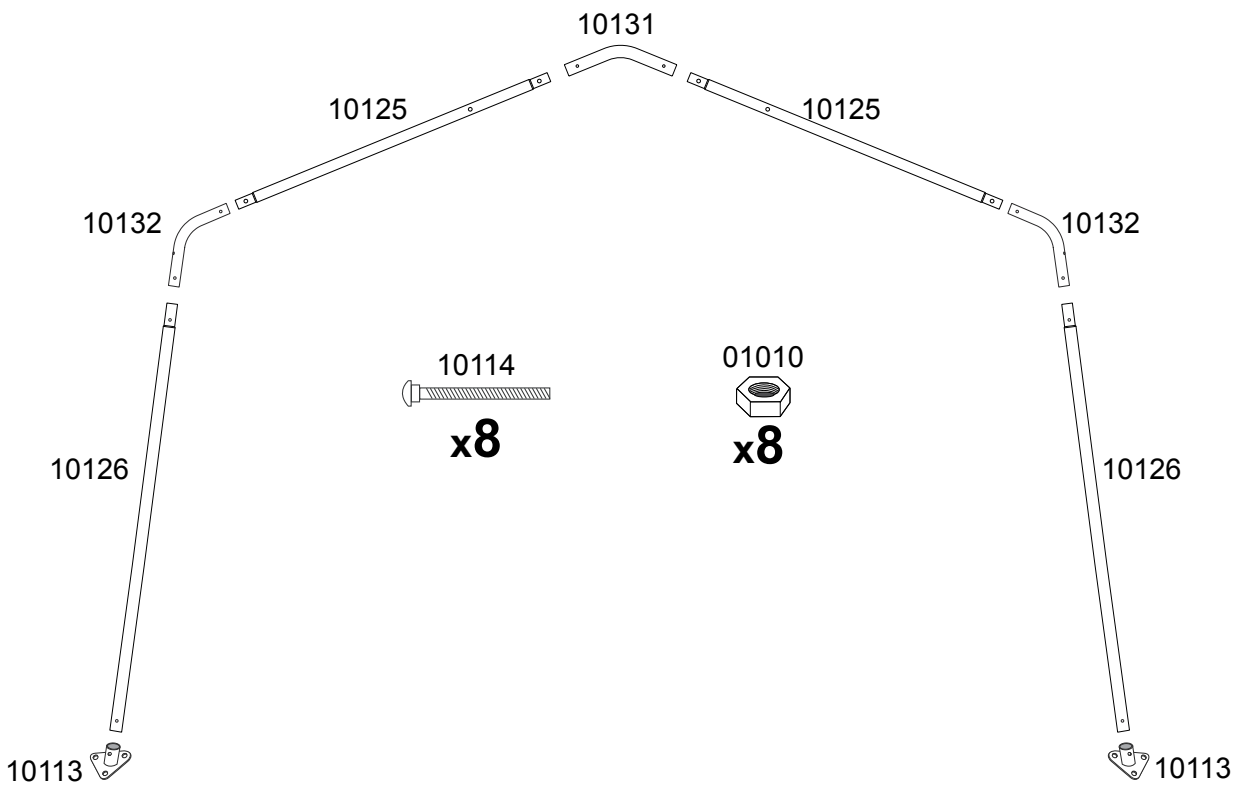




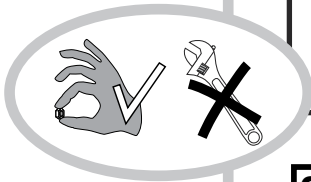
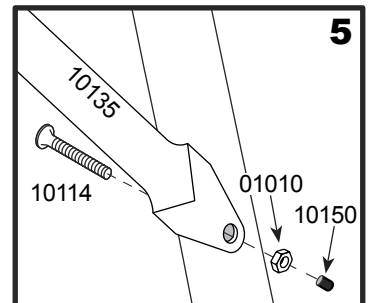
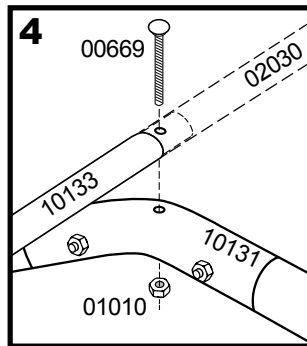
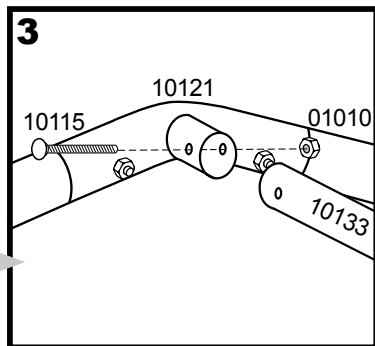
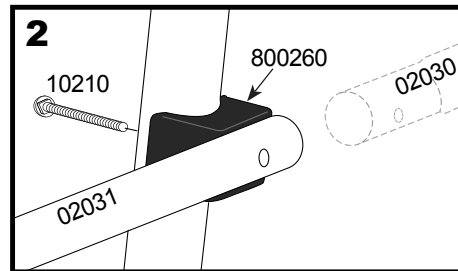
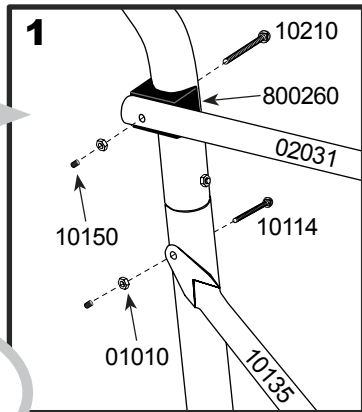
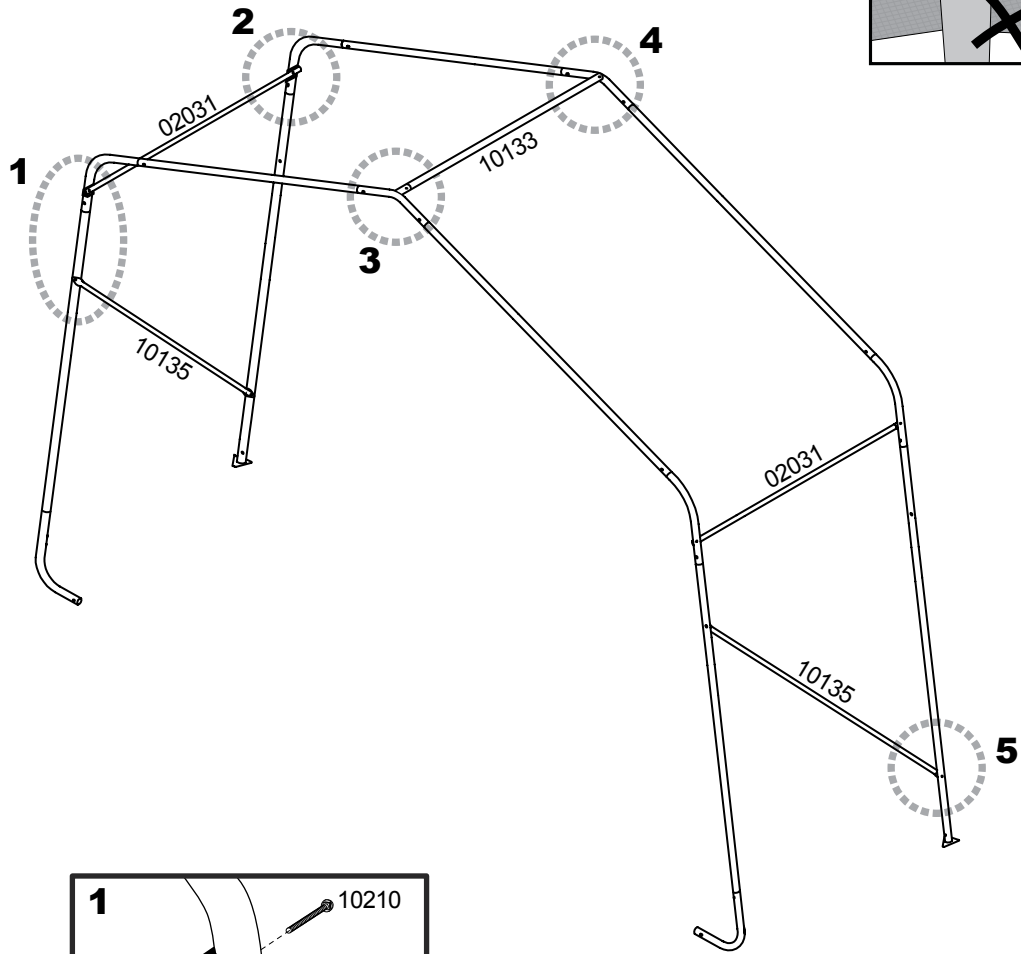
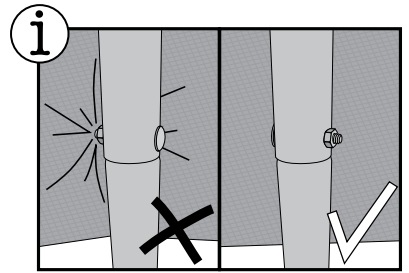
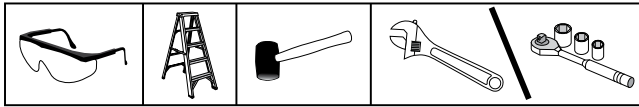
A.



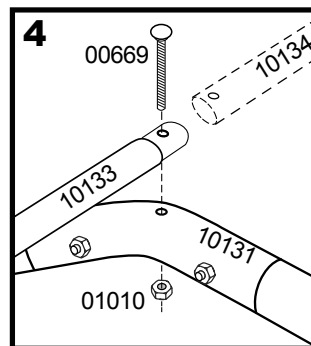
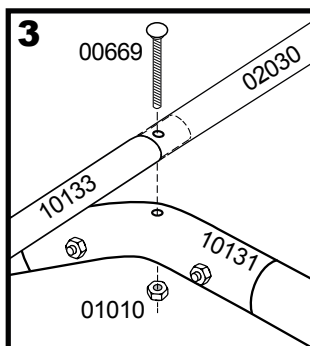
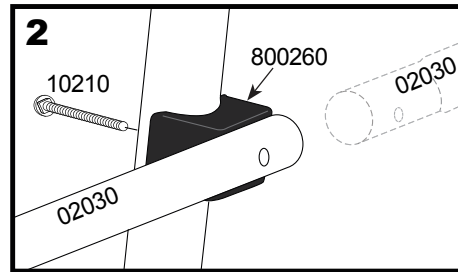
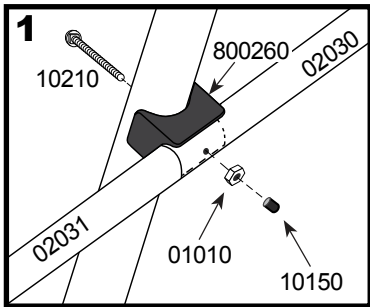
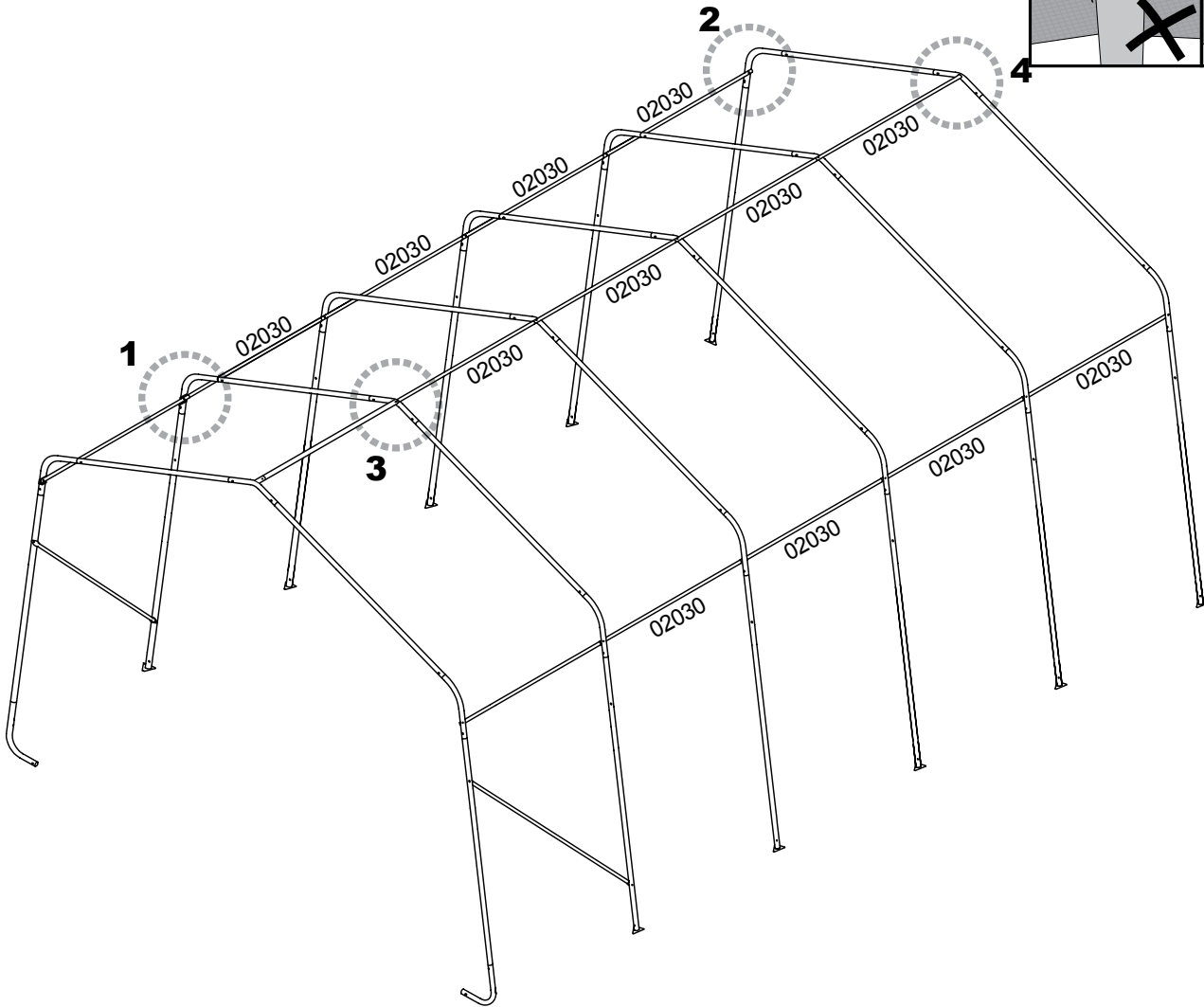
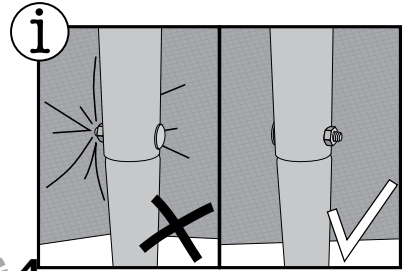
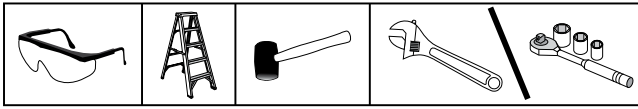
B.



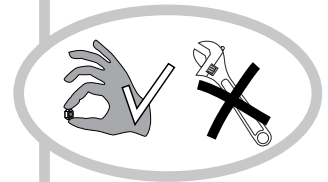
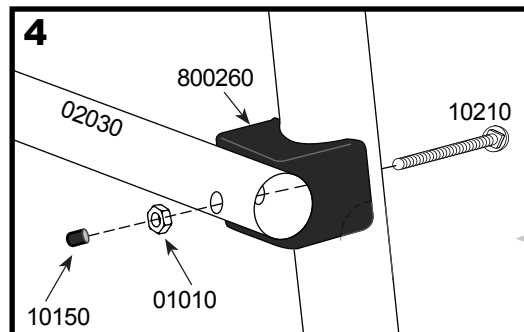
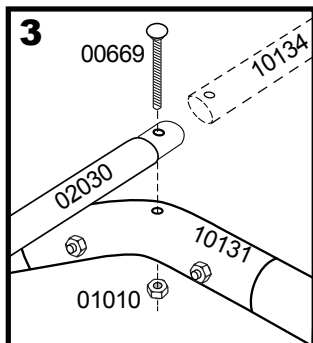
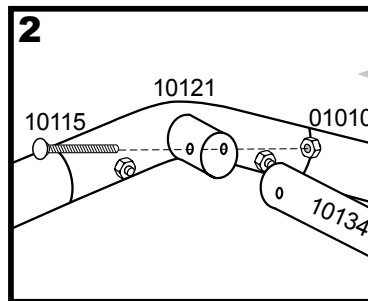
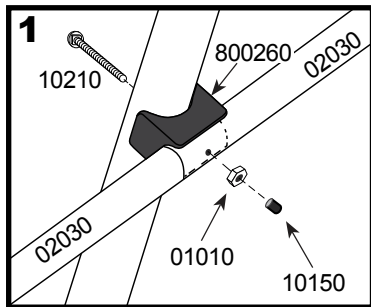
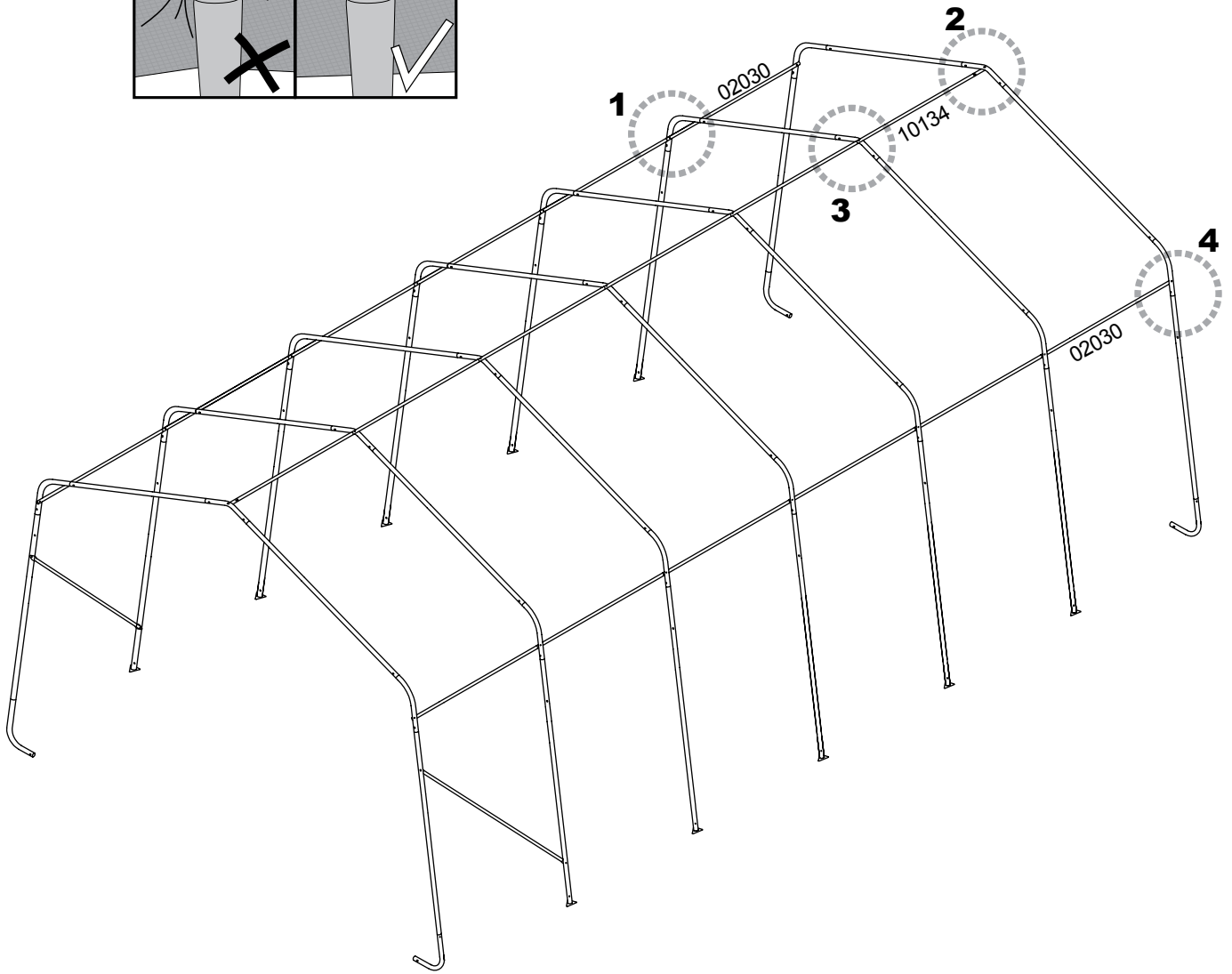
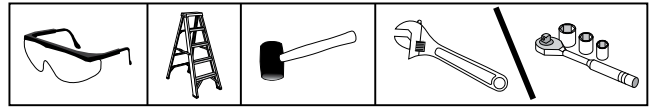
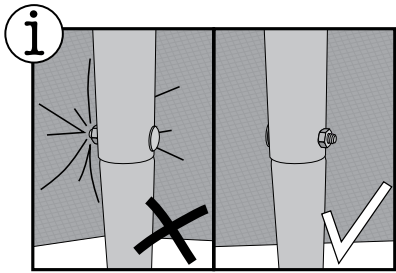
C.



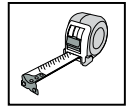
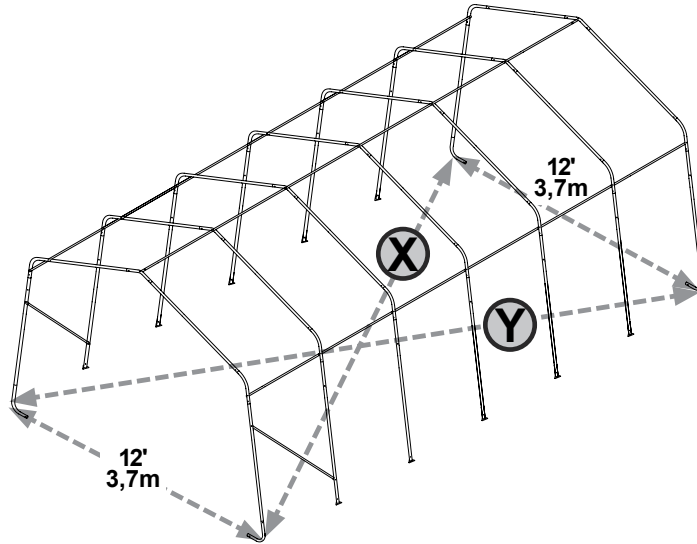
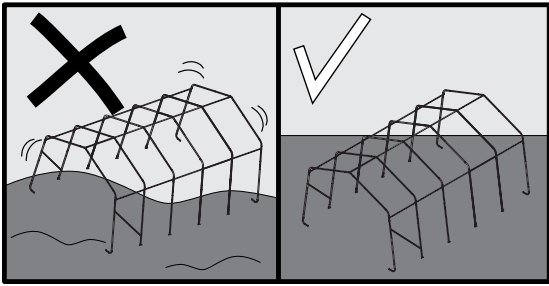
D.



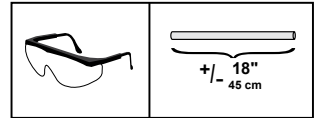
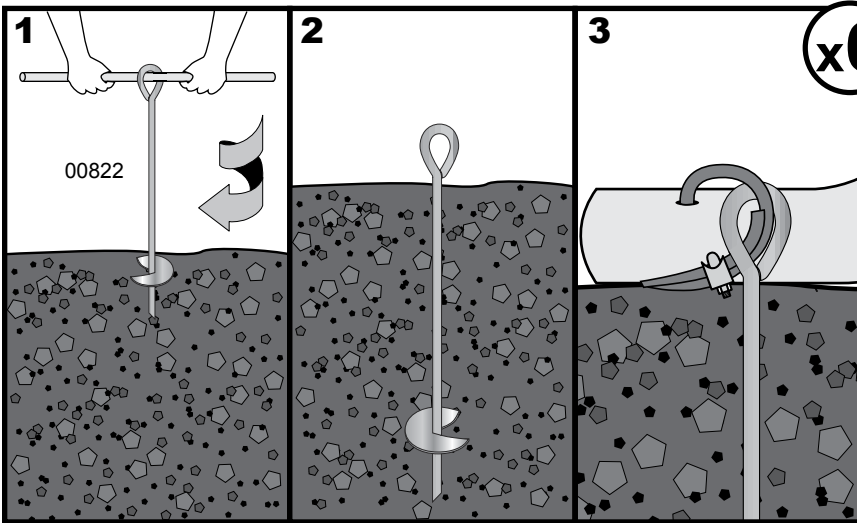
E.



F.



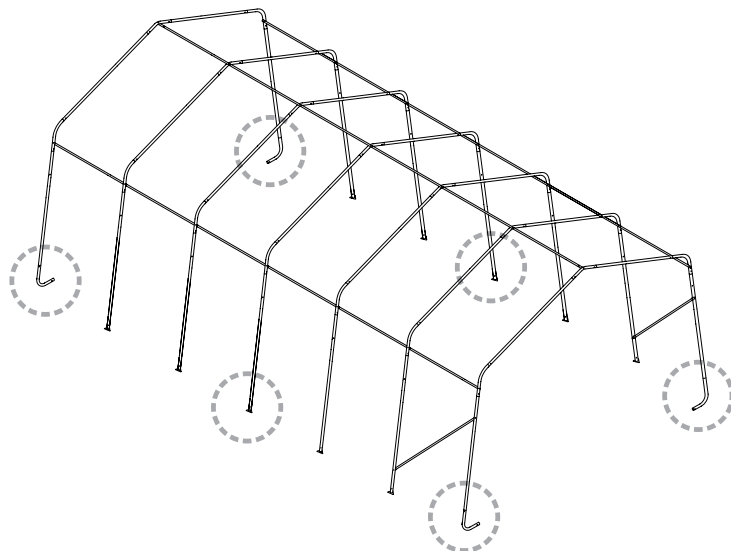
G.



If ground is too hard, dig a hole with a shovel or post hole tool. **Optional:** Fill with cement.

Si le sol est trop dur, creuser un trou avec une pèle ou une pioche. **Optionnel:** Remplissez le trou de béton.

Si la tierra es demasiado dura, cave un hoyo con una herramienta de pala o de poste. **Opcional:** Llène con cemento.



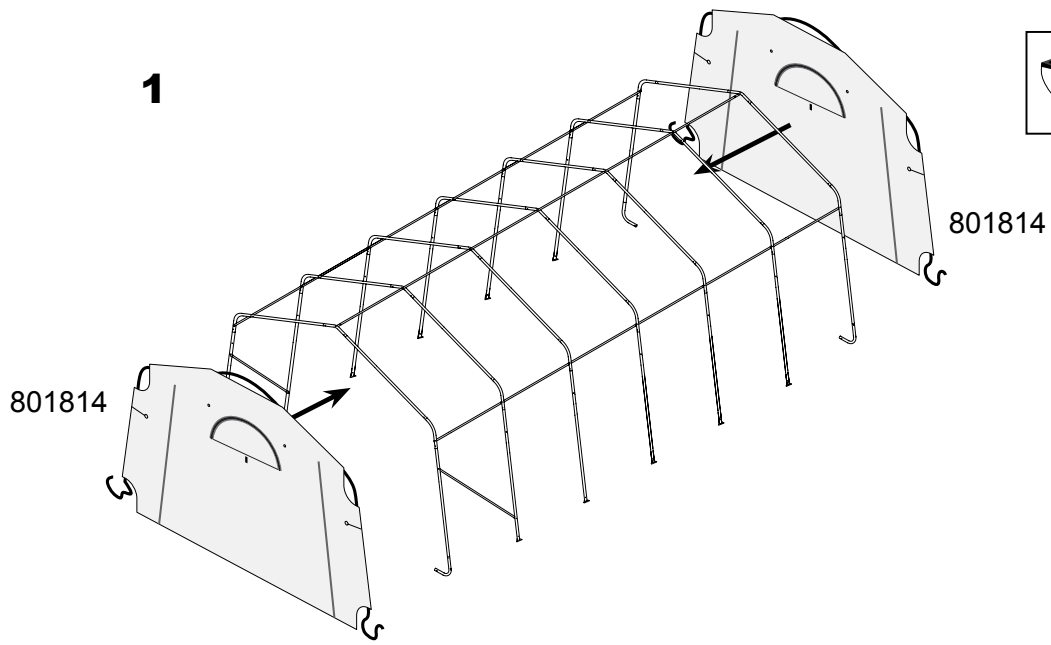
WARNING! Shelter MUST be securely anchored. Serious injury could result.

AVERTISSEMENT! Abri doit être solidement ancré. Des blessures graves pourraient en résulter.

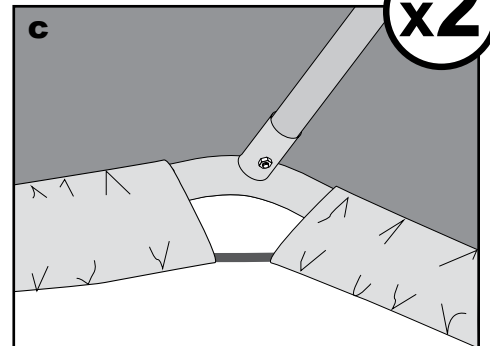
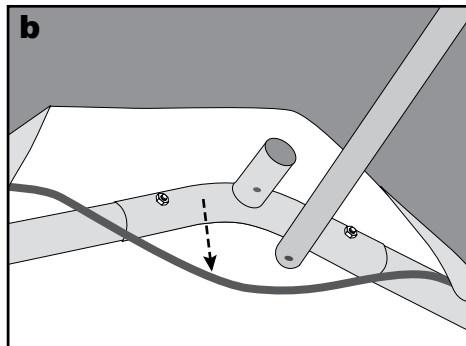
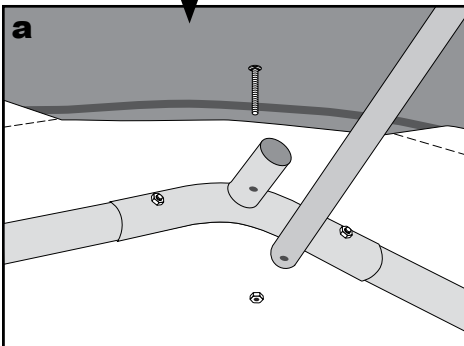
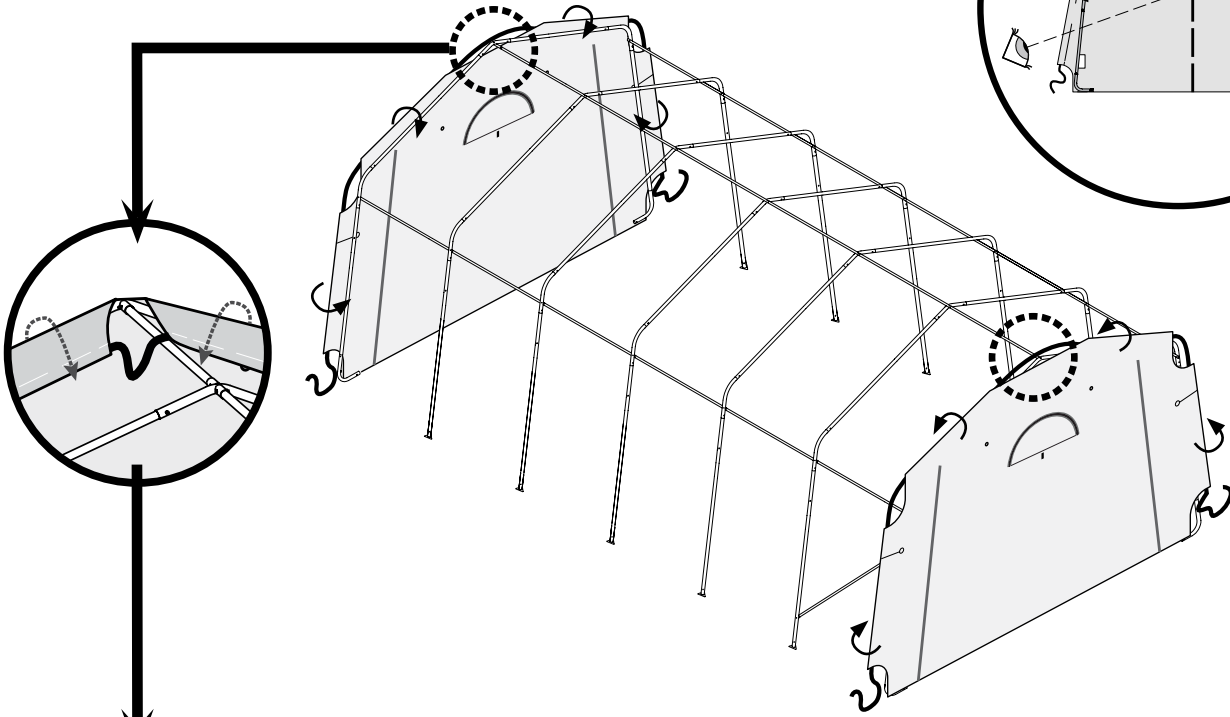
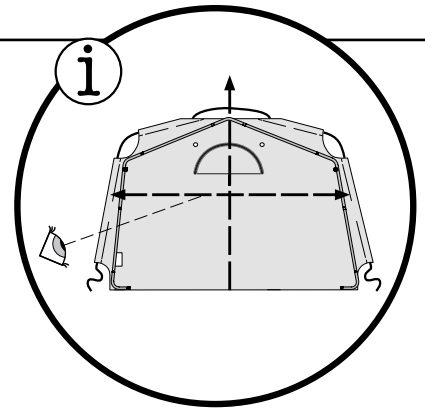
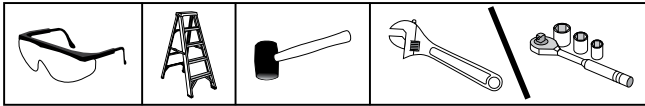
¡ADVERTENCIA! Refugio debe estar firmemente anclada. Pueden ocasionar heridas graves.

H.

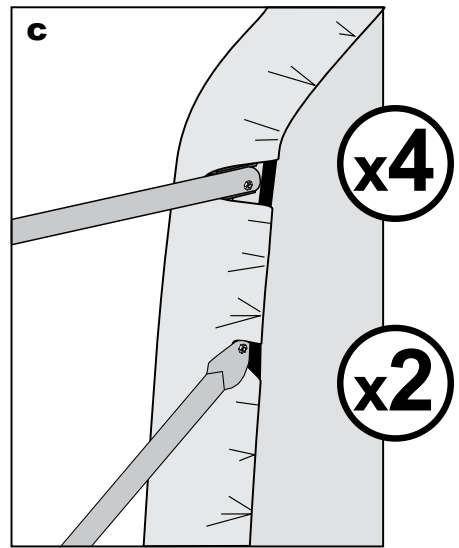
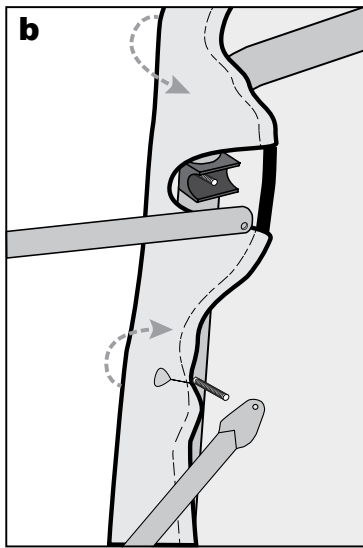
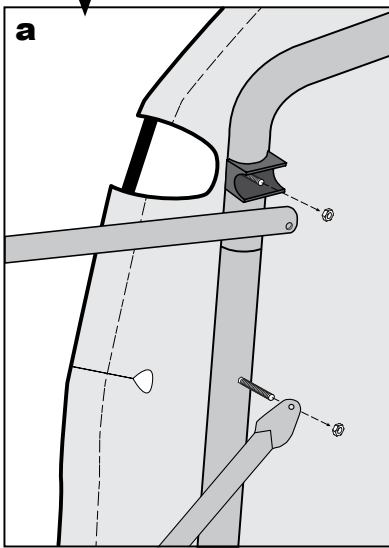
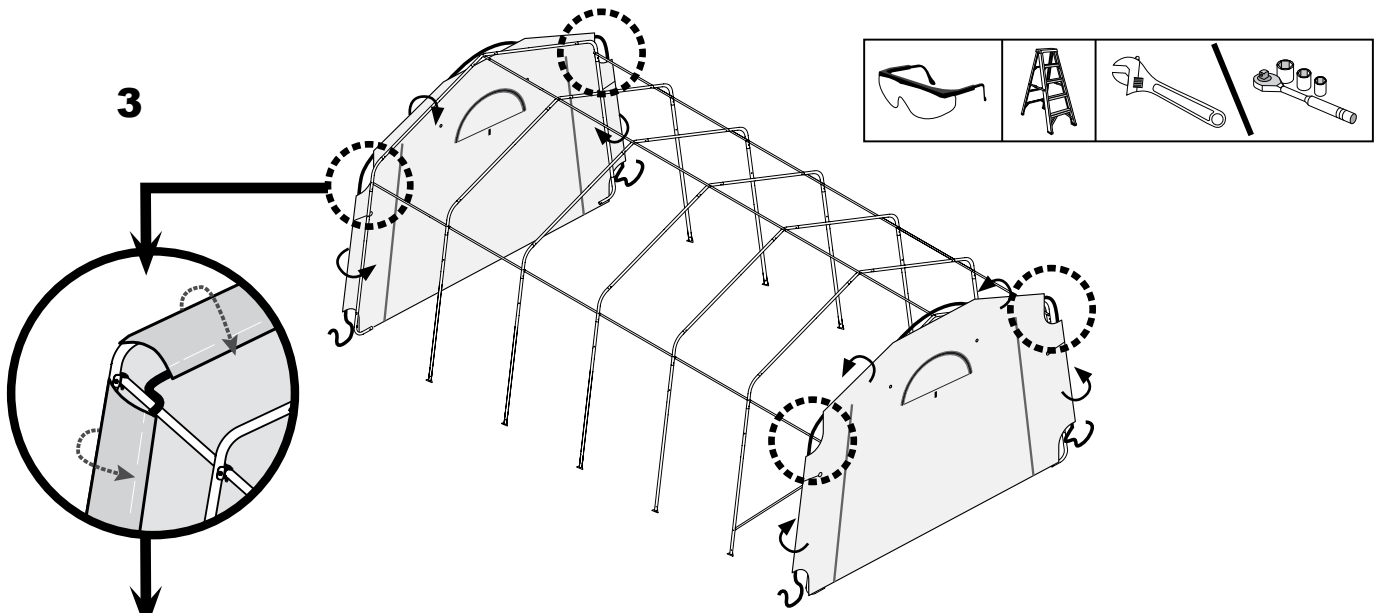
1



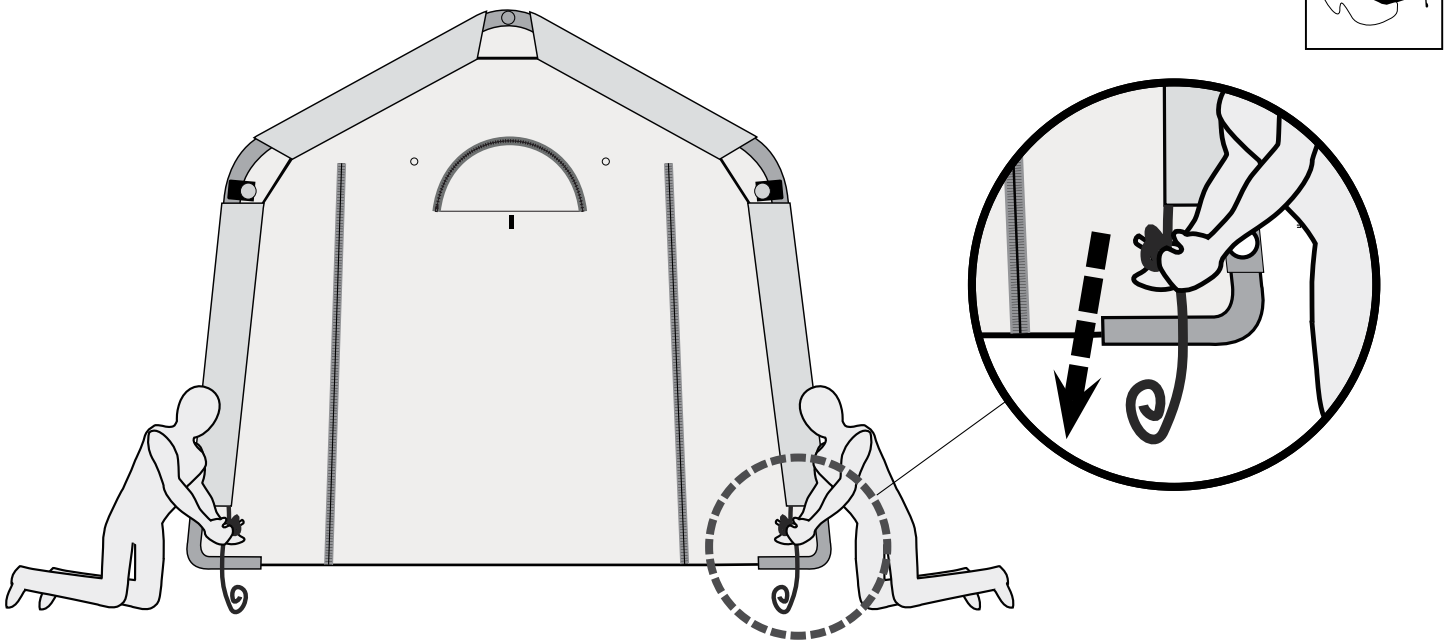
2



H.

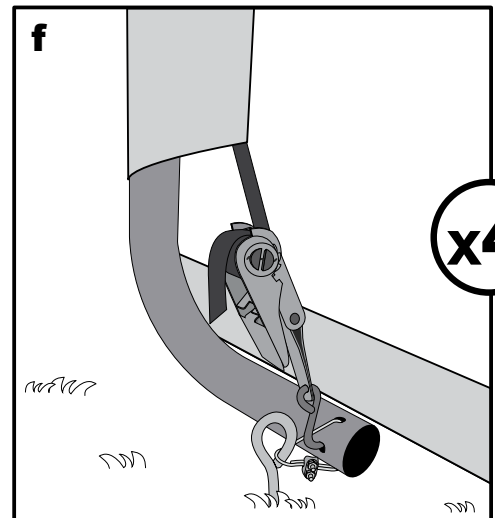
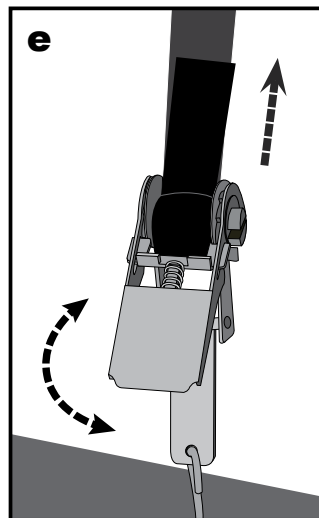
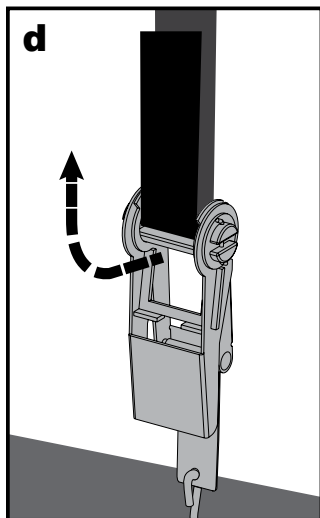
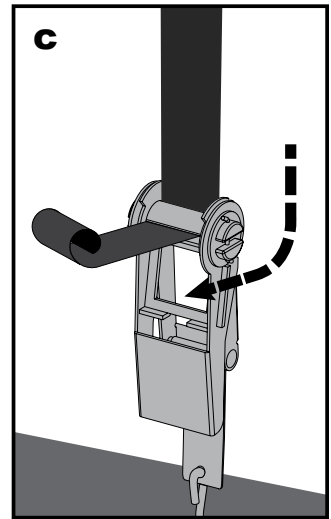
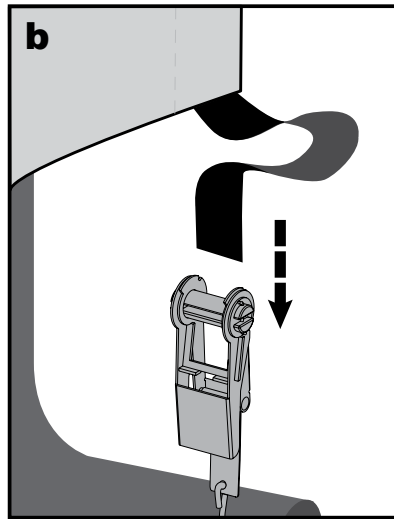
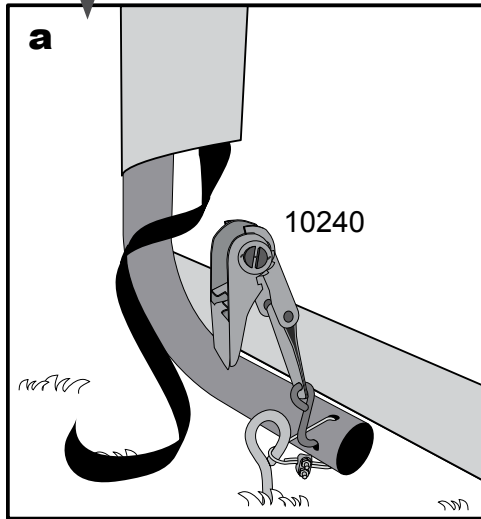
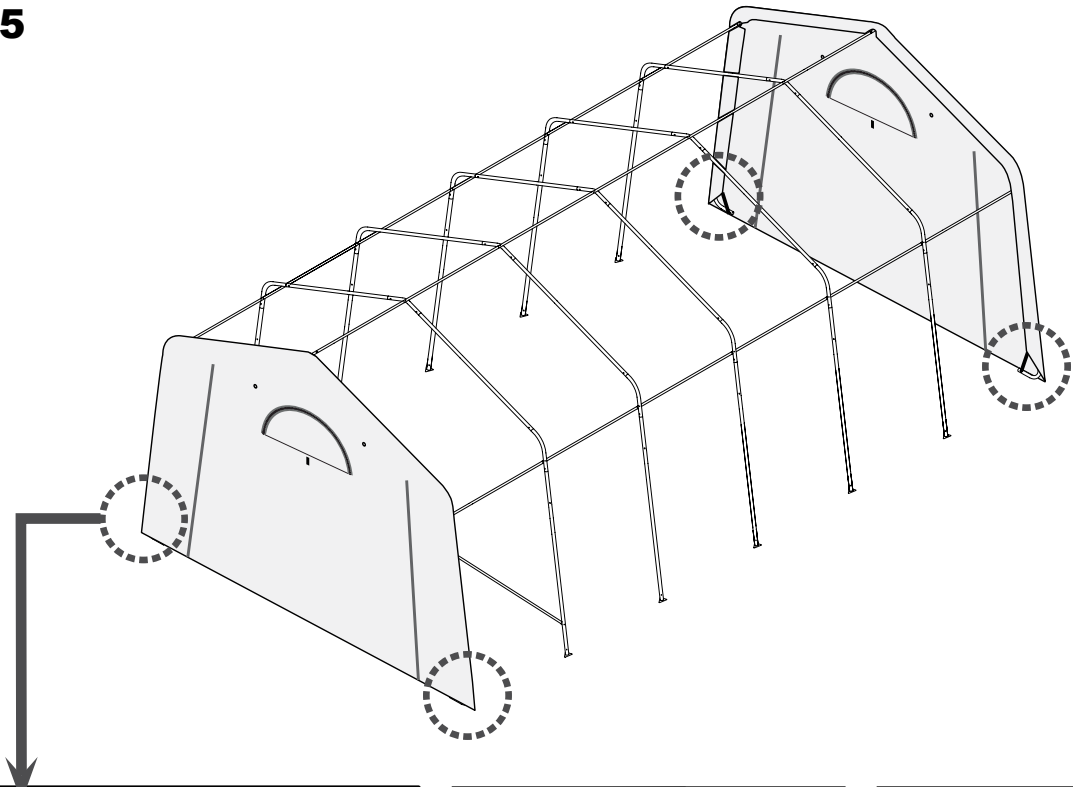


4

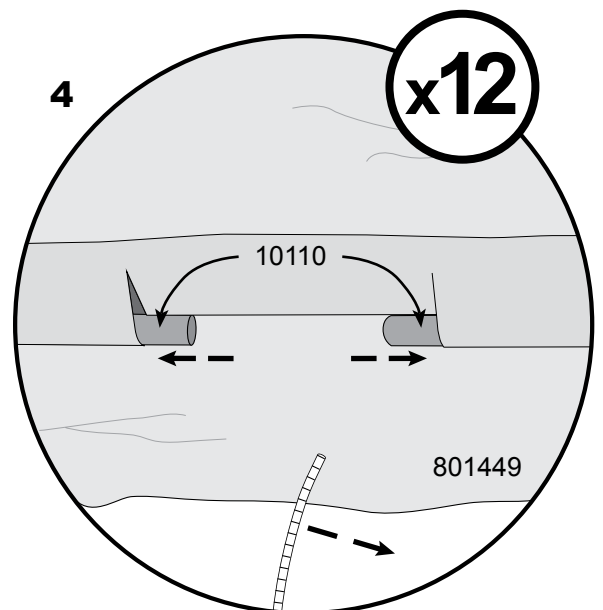
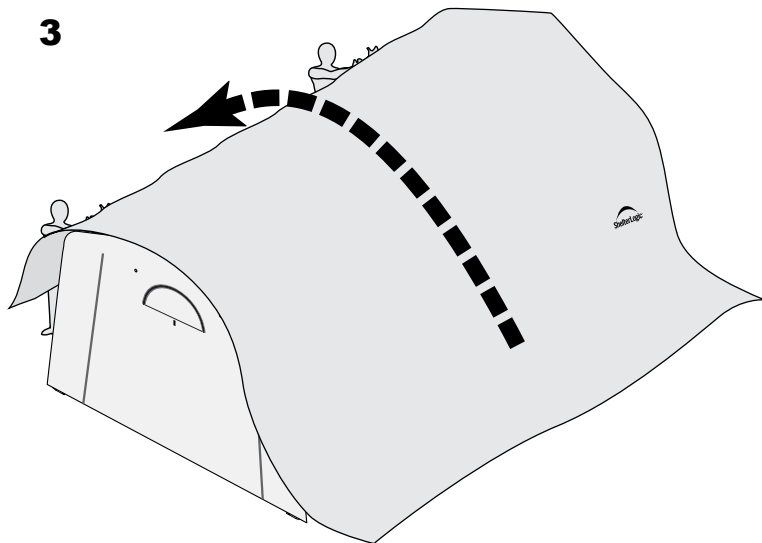
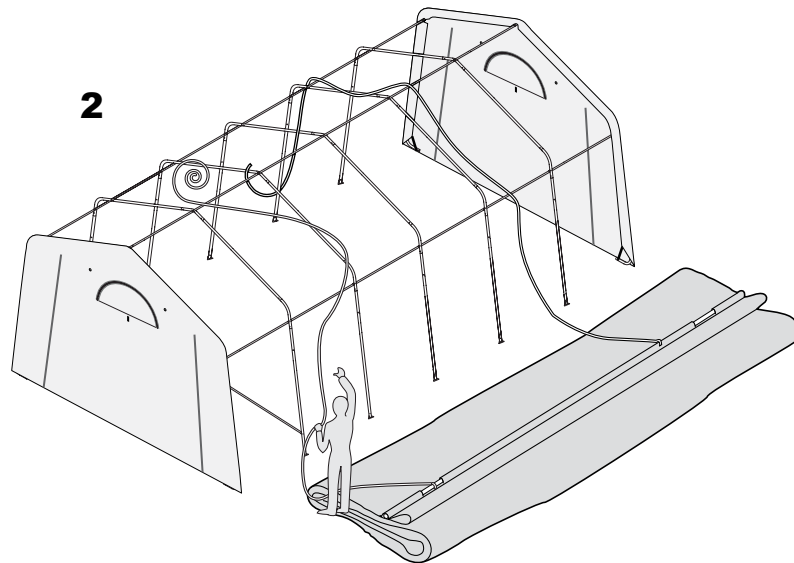
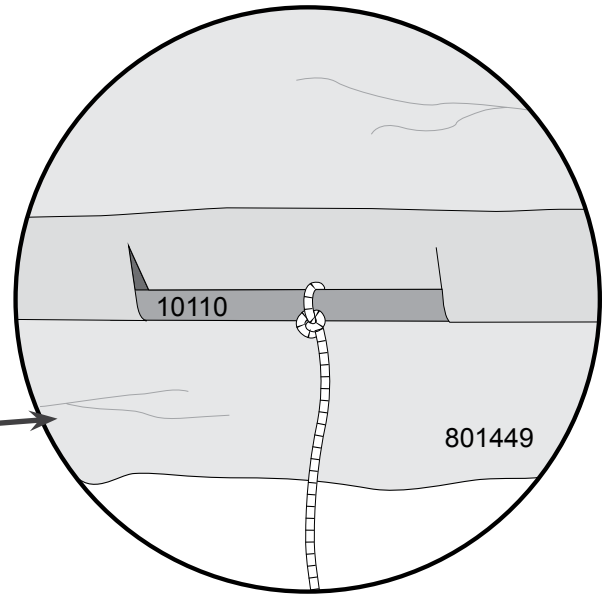
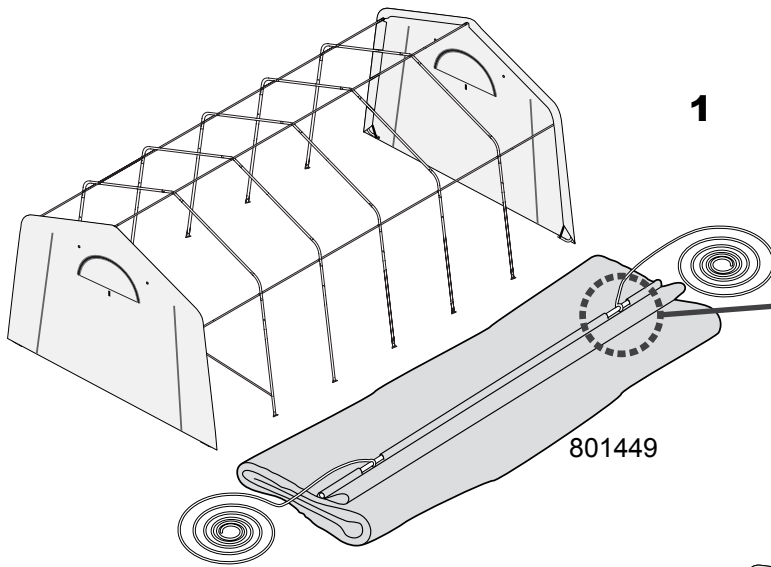
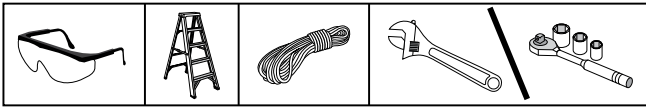


H.

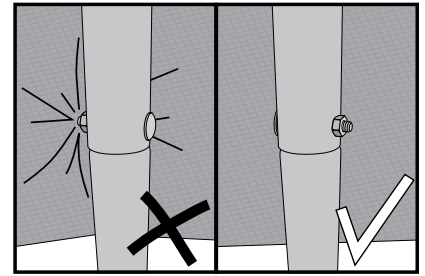
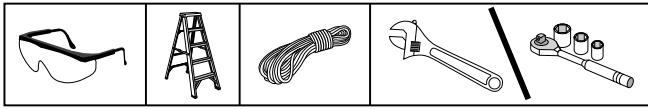
5



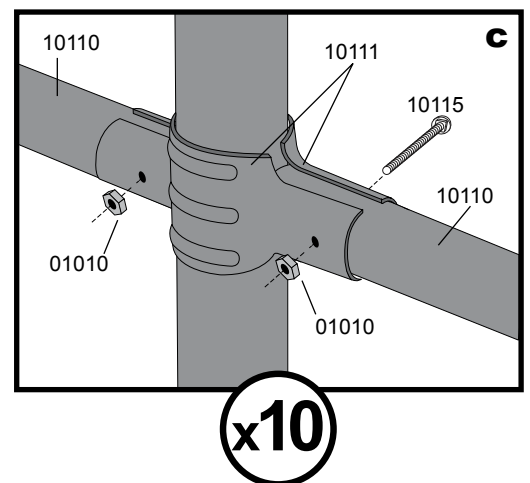
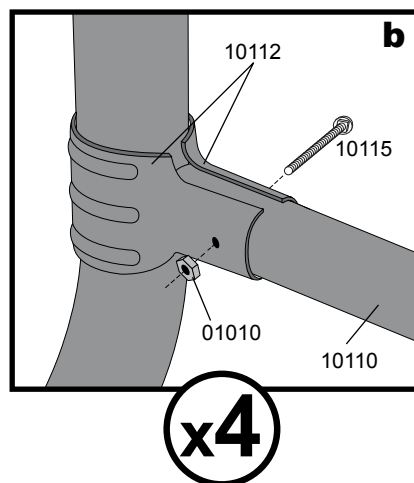
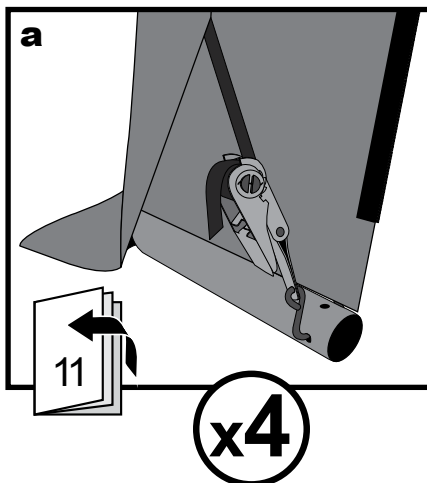
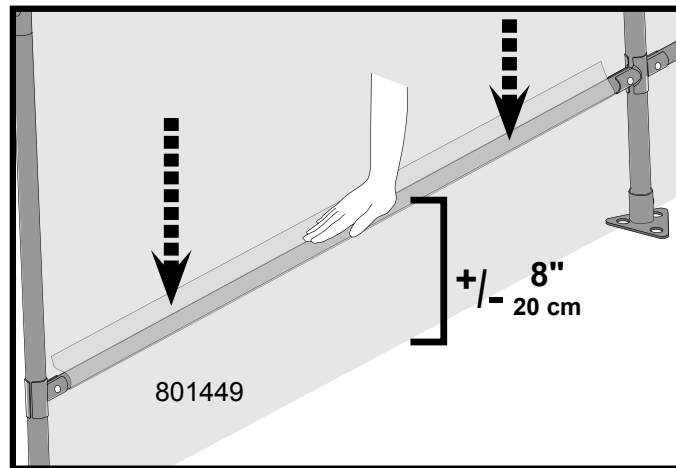
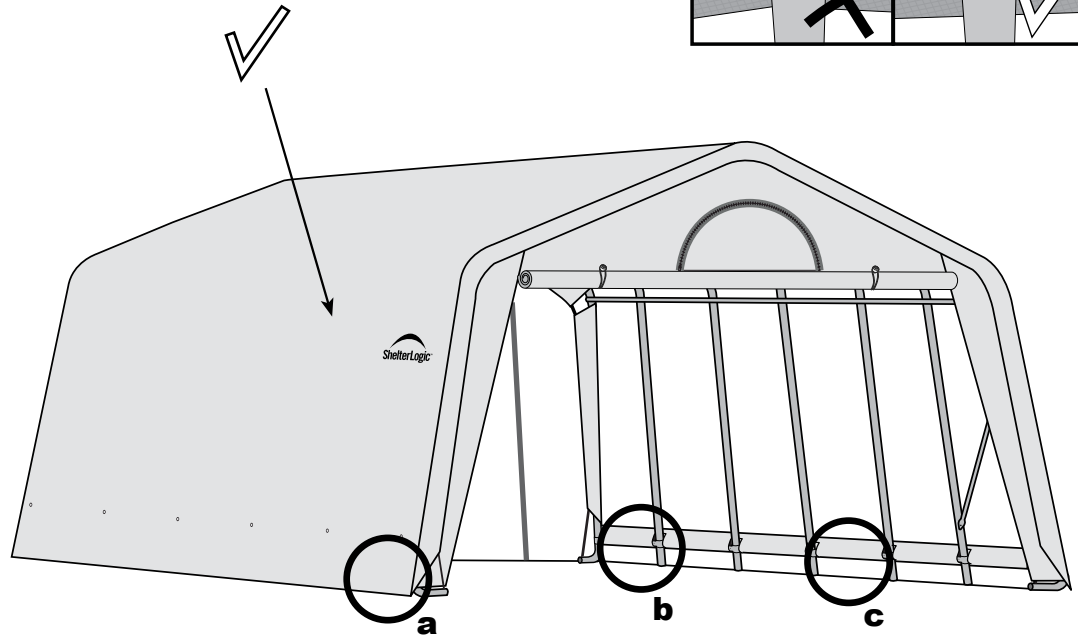
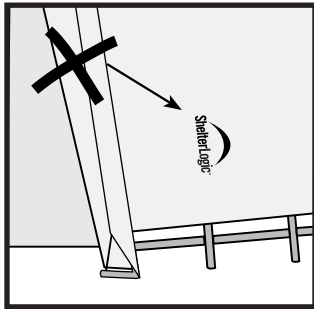
I.



I.

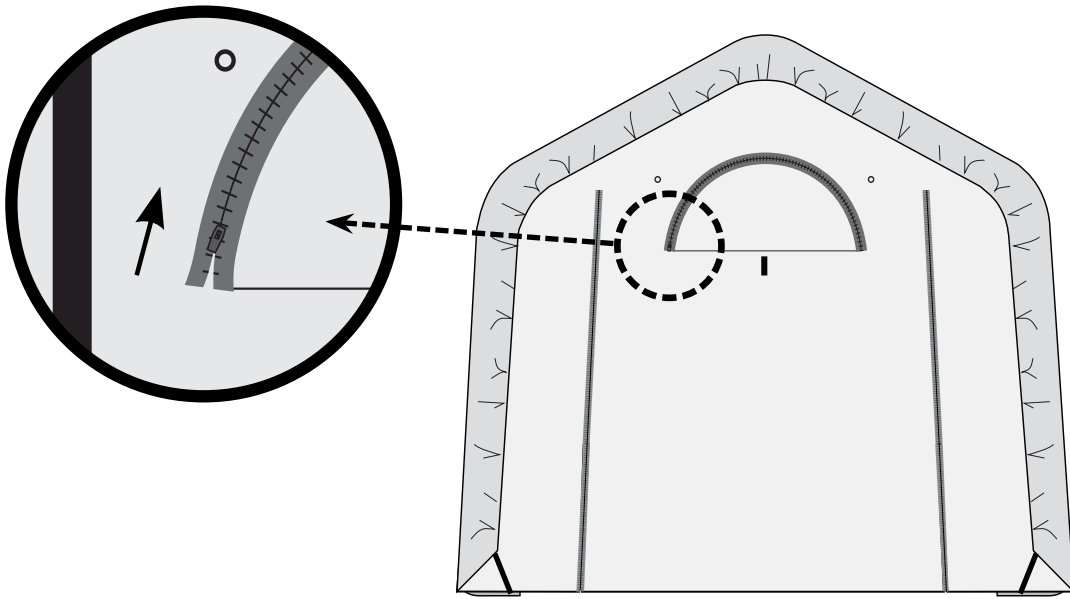


5

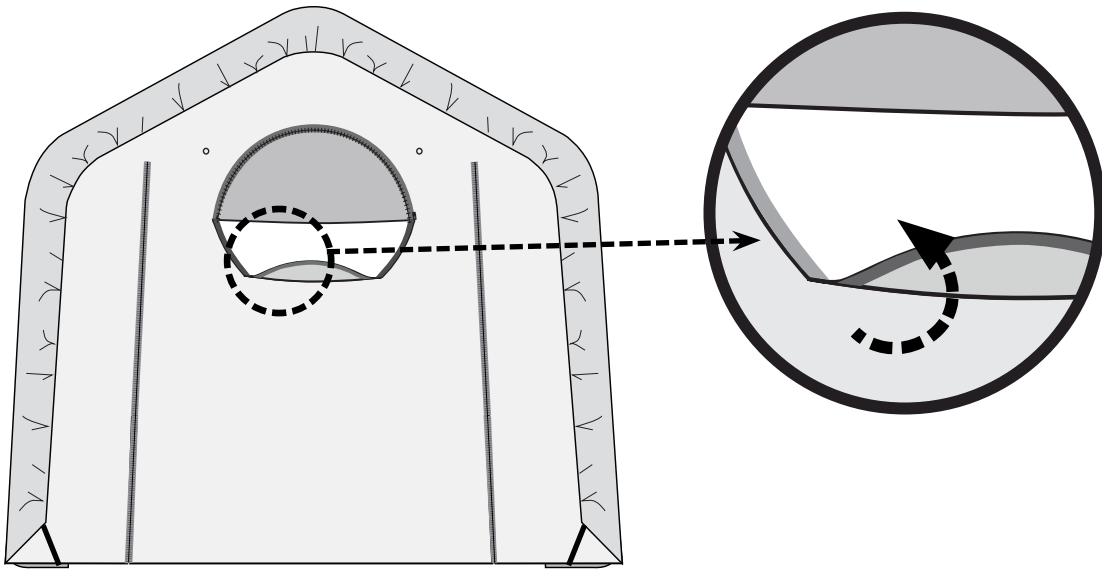


J.

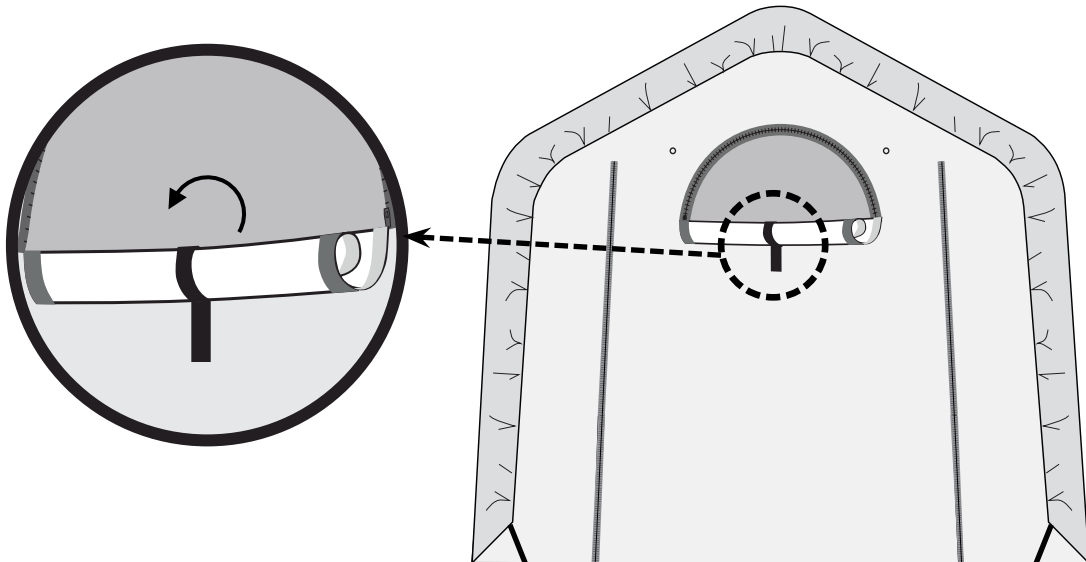
1



2

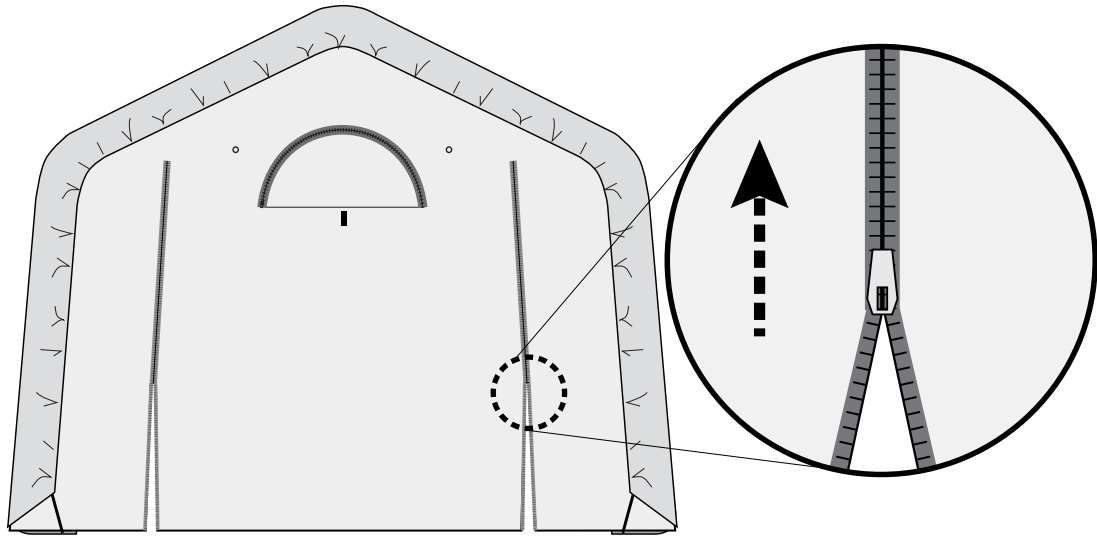


3

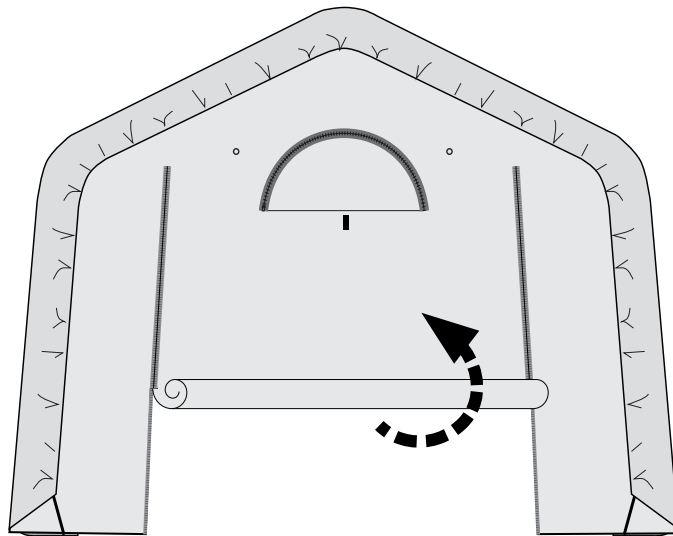


K.

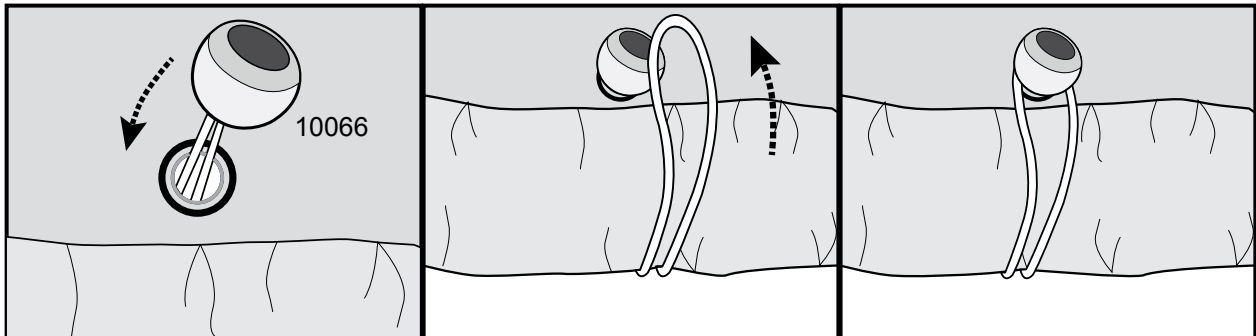
1



2

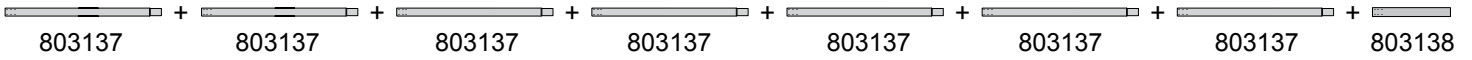


3



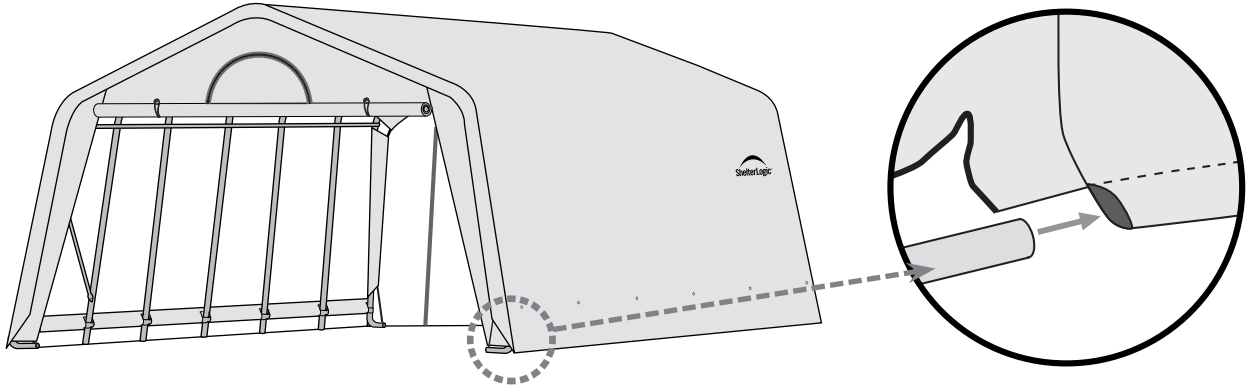
L.

1



x2

2



3

