

# Corral Shelter

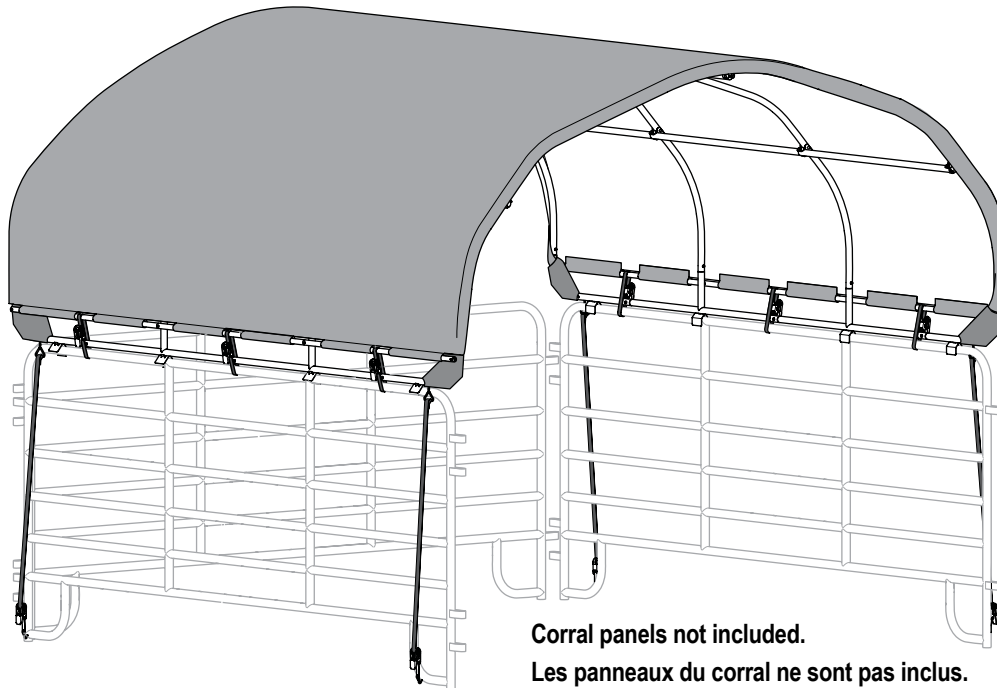
12' x 12' x 5' / 3,7 x 3,7 x 1,7 m

#51523

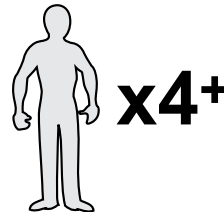
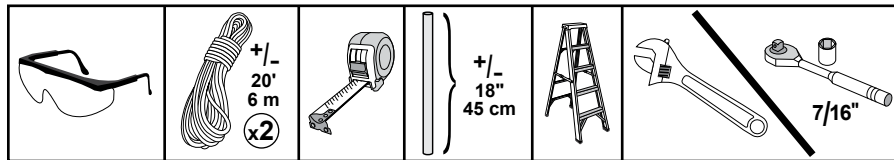
TEMPORARY STRUCTURE  
STRUCTURE TEMPORAIRE  
ESTRUCTURA TEMPORAL



= Helpful information  
= Informations utiles  
= Información útil



Corral panels not included.  
Les panneaux du corral ne sont pas inclus.  
No se incluyen los paneles del corral.



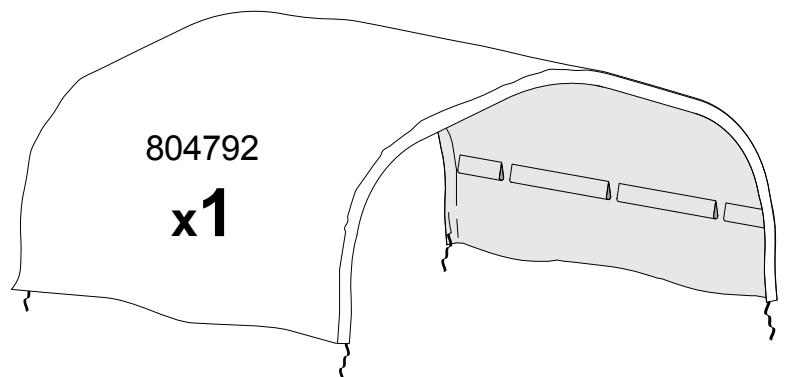
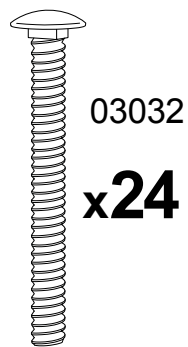
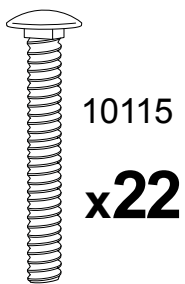
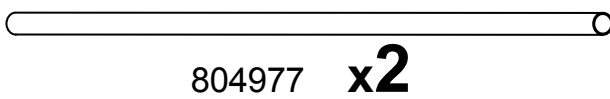
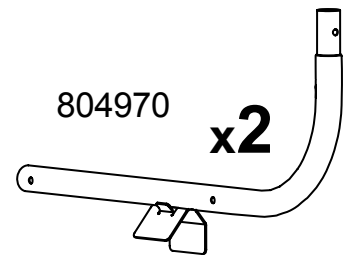
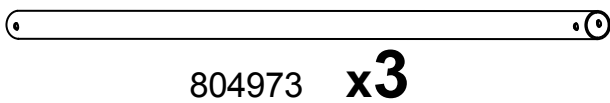
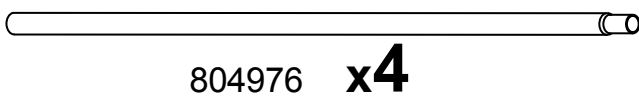
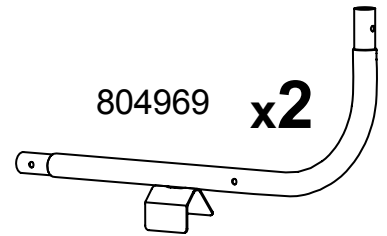
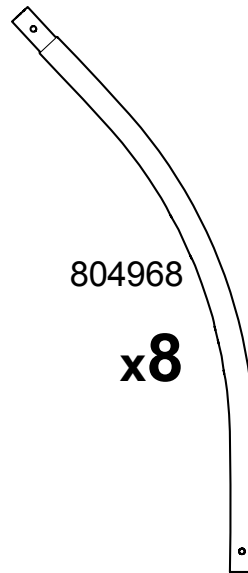
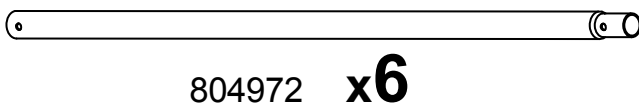
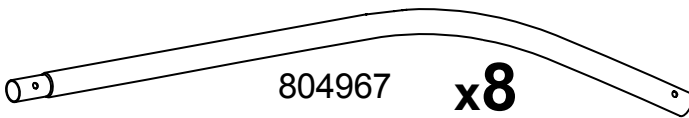
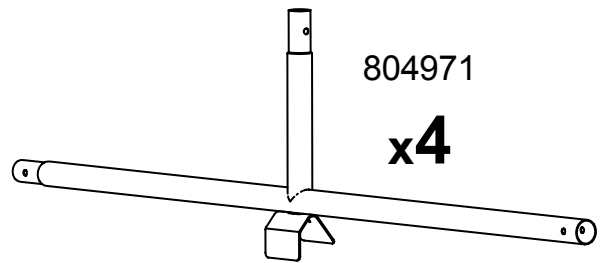
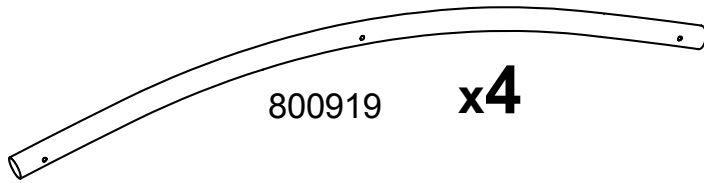
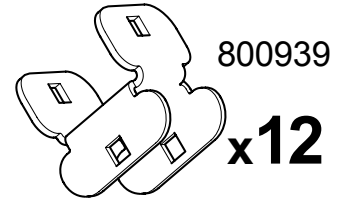
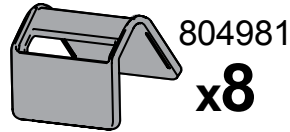
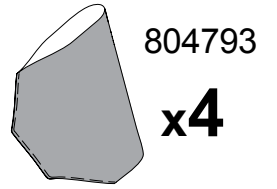
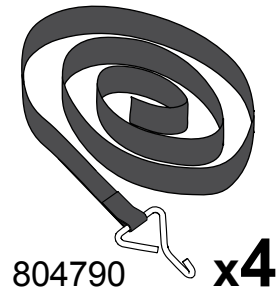
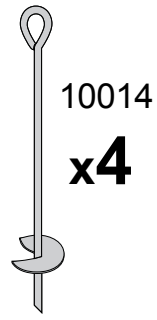
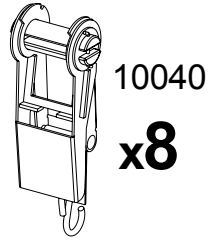
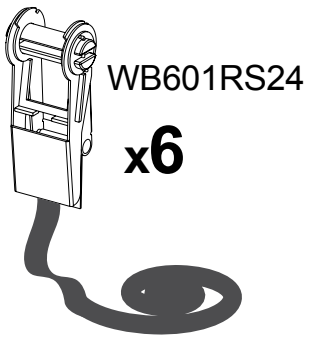
150 Callender Road  
Watertown, CT 06795  
www.shelterlogic.com

**1-800-524-9970**

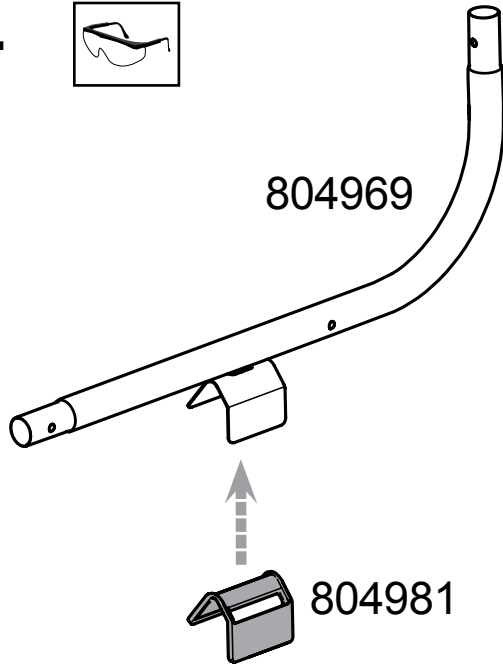
Canada:

**1-800-559-6175**



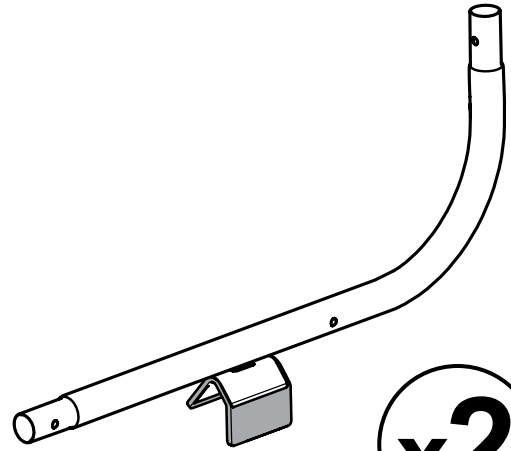


**1.a.**



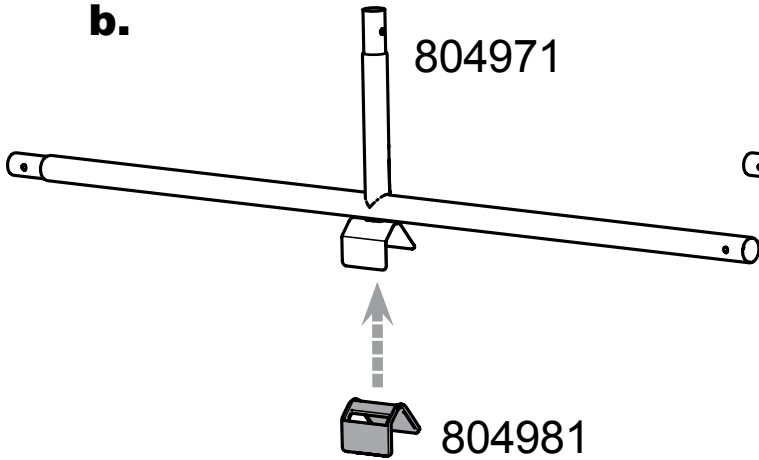
804969

804981



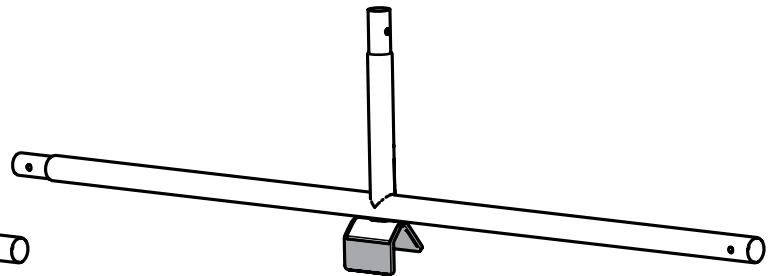
x2

**b.**



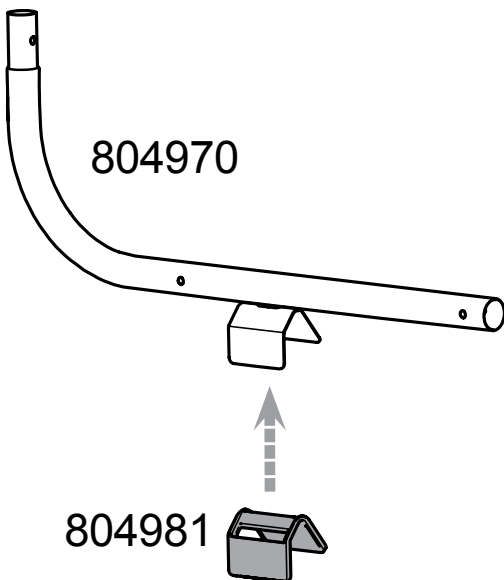
804971

804981



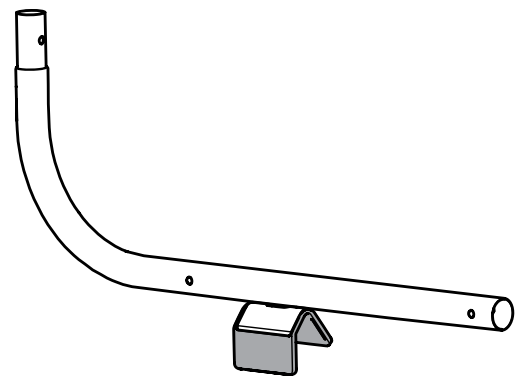
x4

**c.**



804970

804981



x2

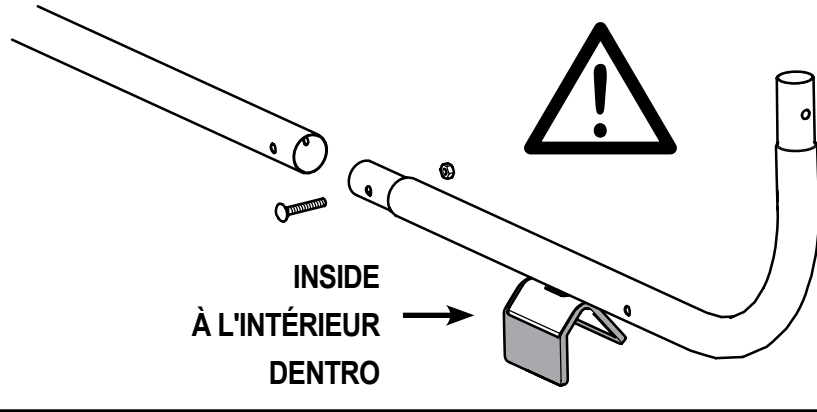
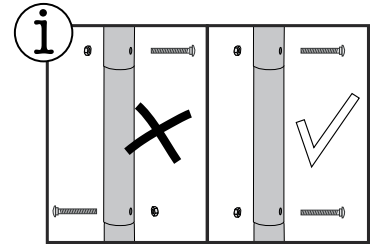
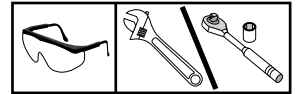
**2.**



Face bolt heads **INSIDE** as shown for animal safety.

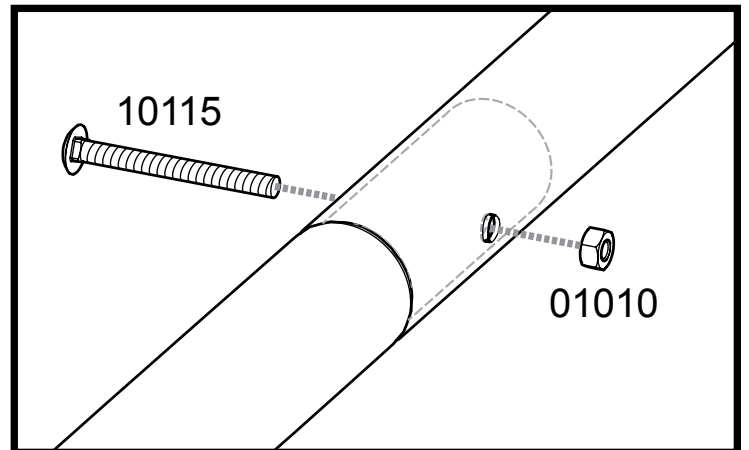
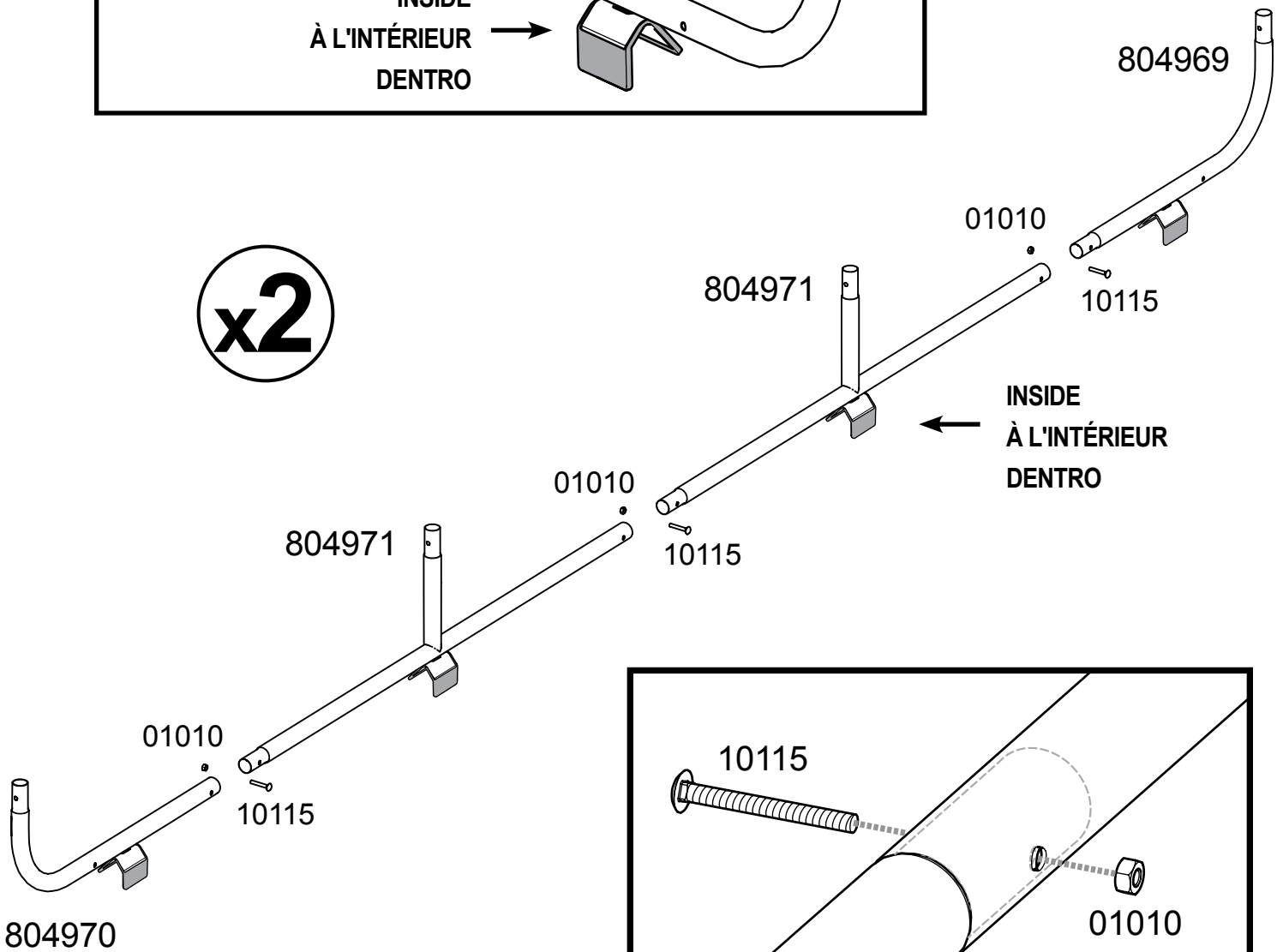
Têtes de boulons de face **INTÉRIEURE** comme indiqué pour la sécurité des animaux.

Cabezas de los pernos cara de **INTERIOR** como se muestra para la seguridad de los animales.

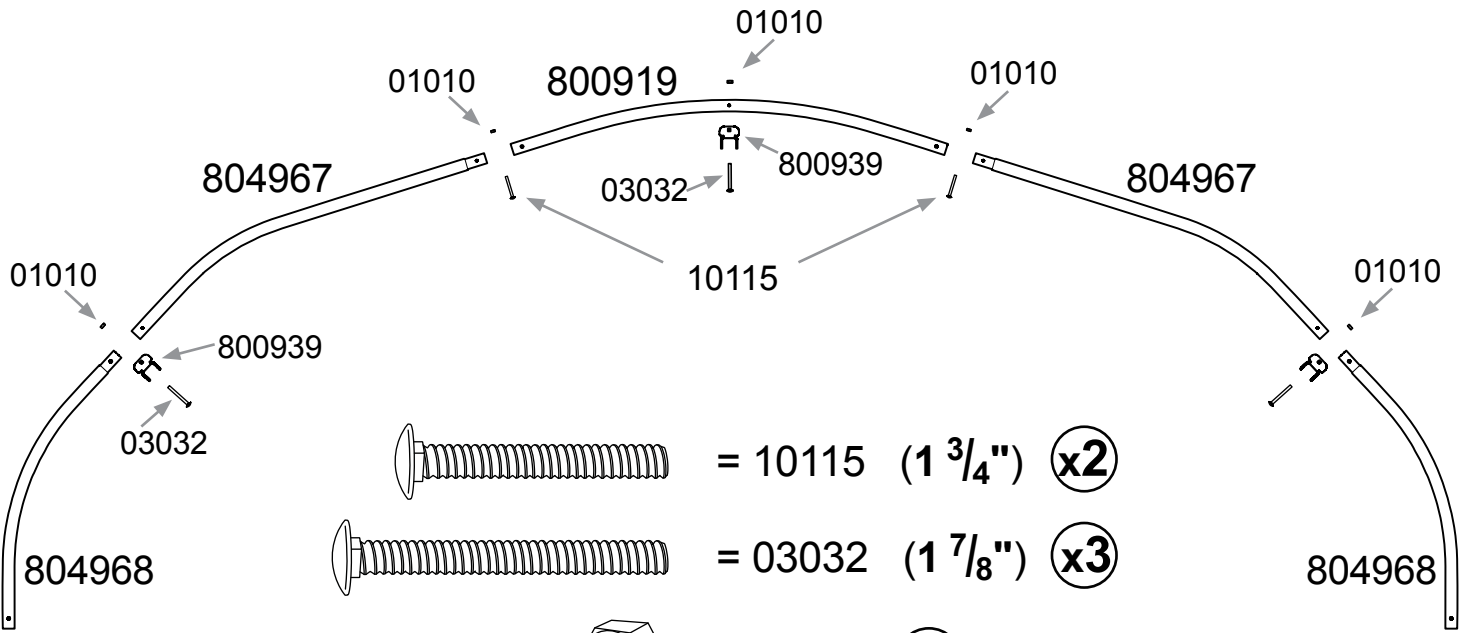
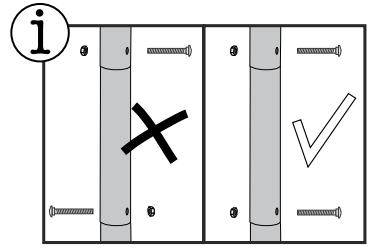
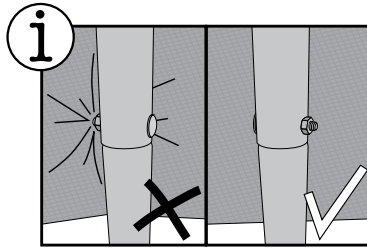
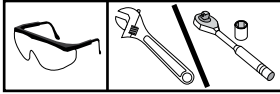


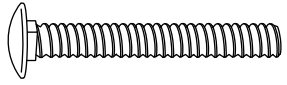
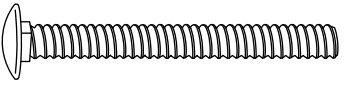
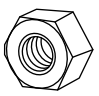
804969

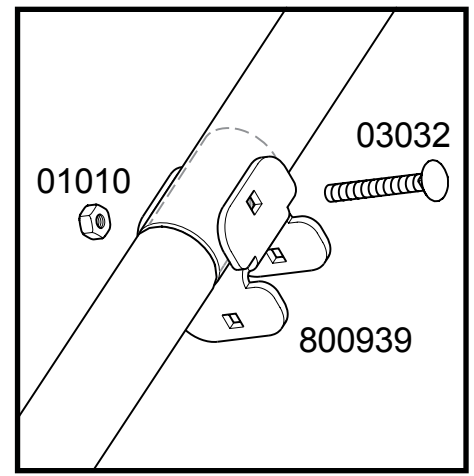
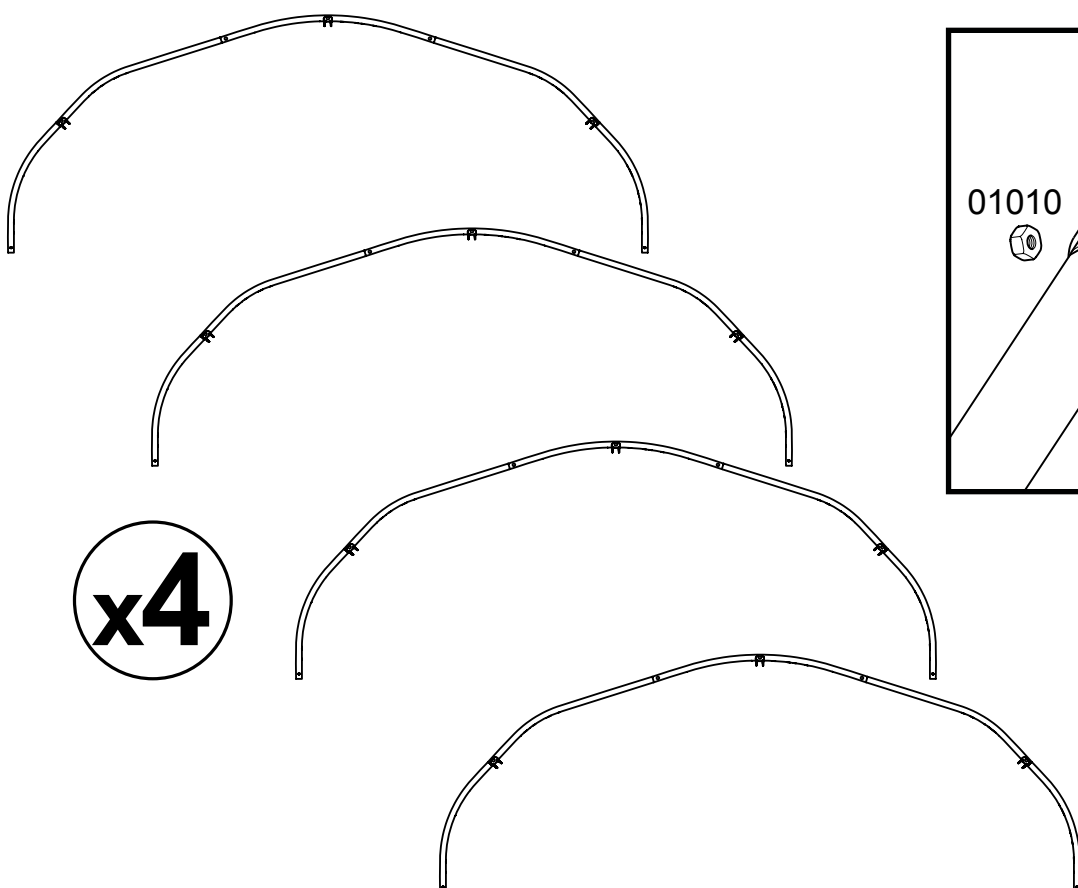
**x2**



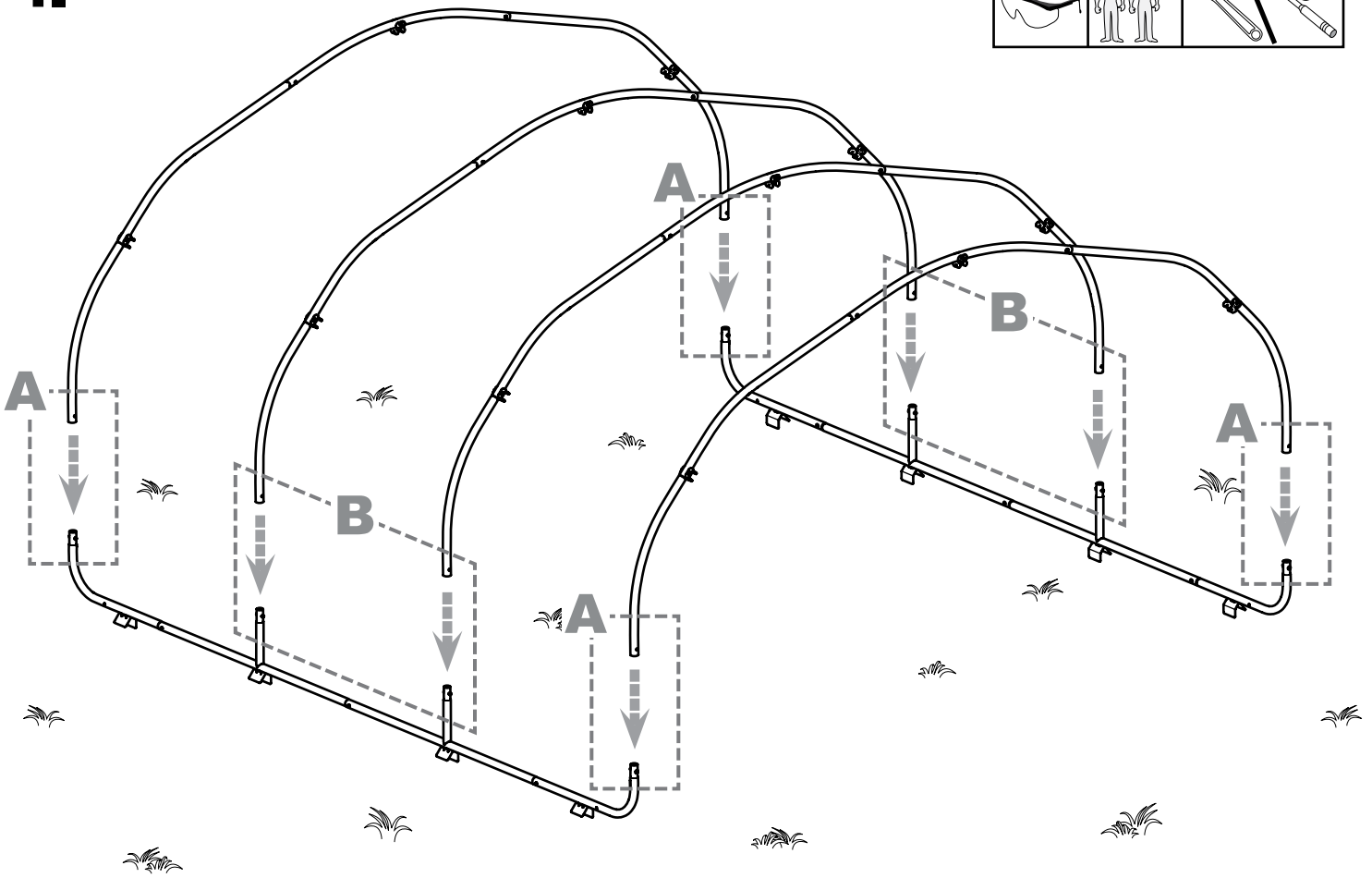
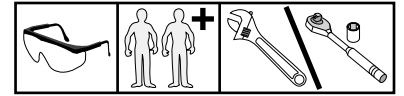
3.



-  = 10115 (1 3/4") **x2**
-  = 03032 (1 7/8") **x3**
-  = 01010 **x5**



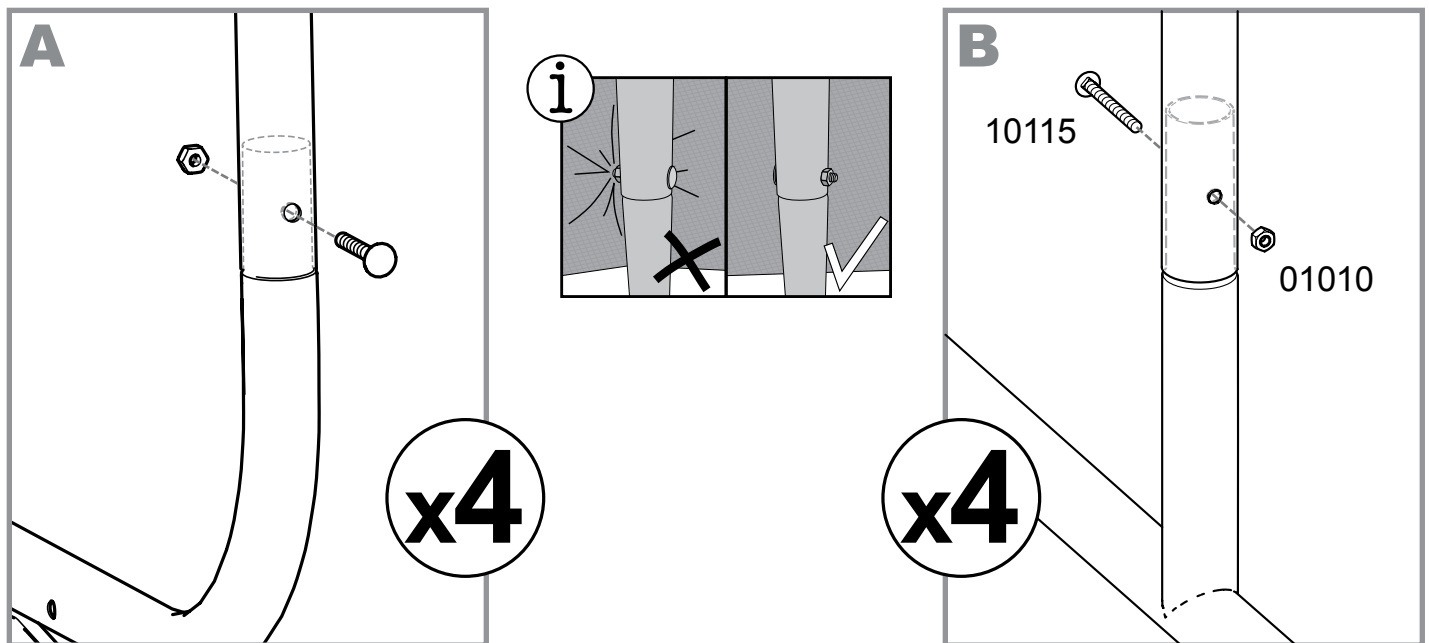
4.



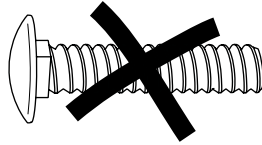
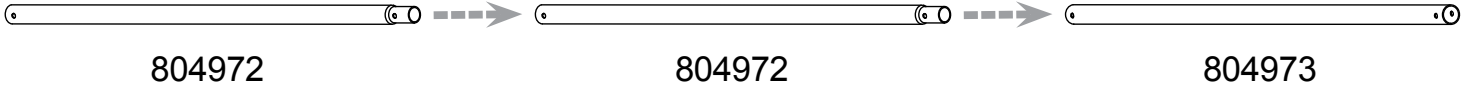
Face bolt heads **OUTSIDE** as shown to prevent damage to cover.

Têtes de boulons de face **À L'EXTÉRIEUR** comme indiqué pour éviter tout dommage pour couverture.

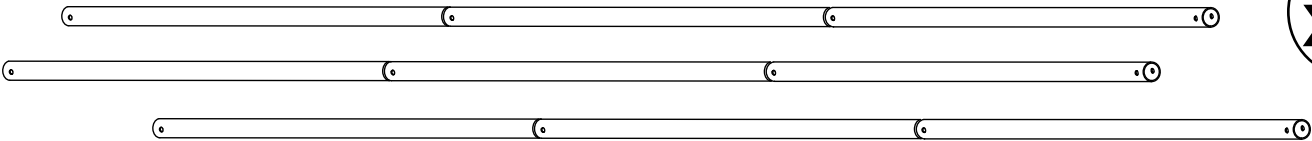
Cabezas de los pernos cara de **AFUERA** como se muestra para evitar daños a cubierta.



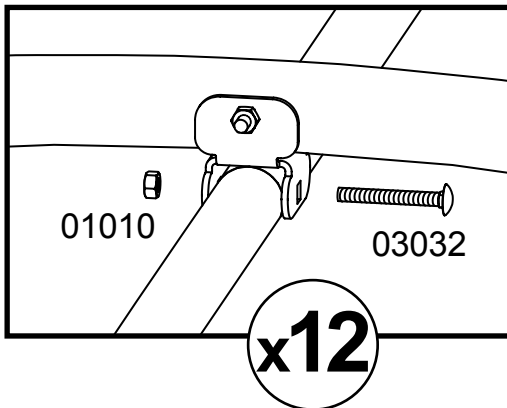
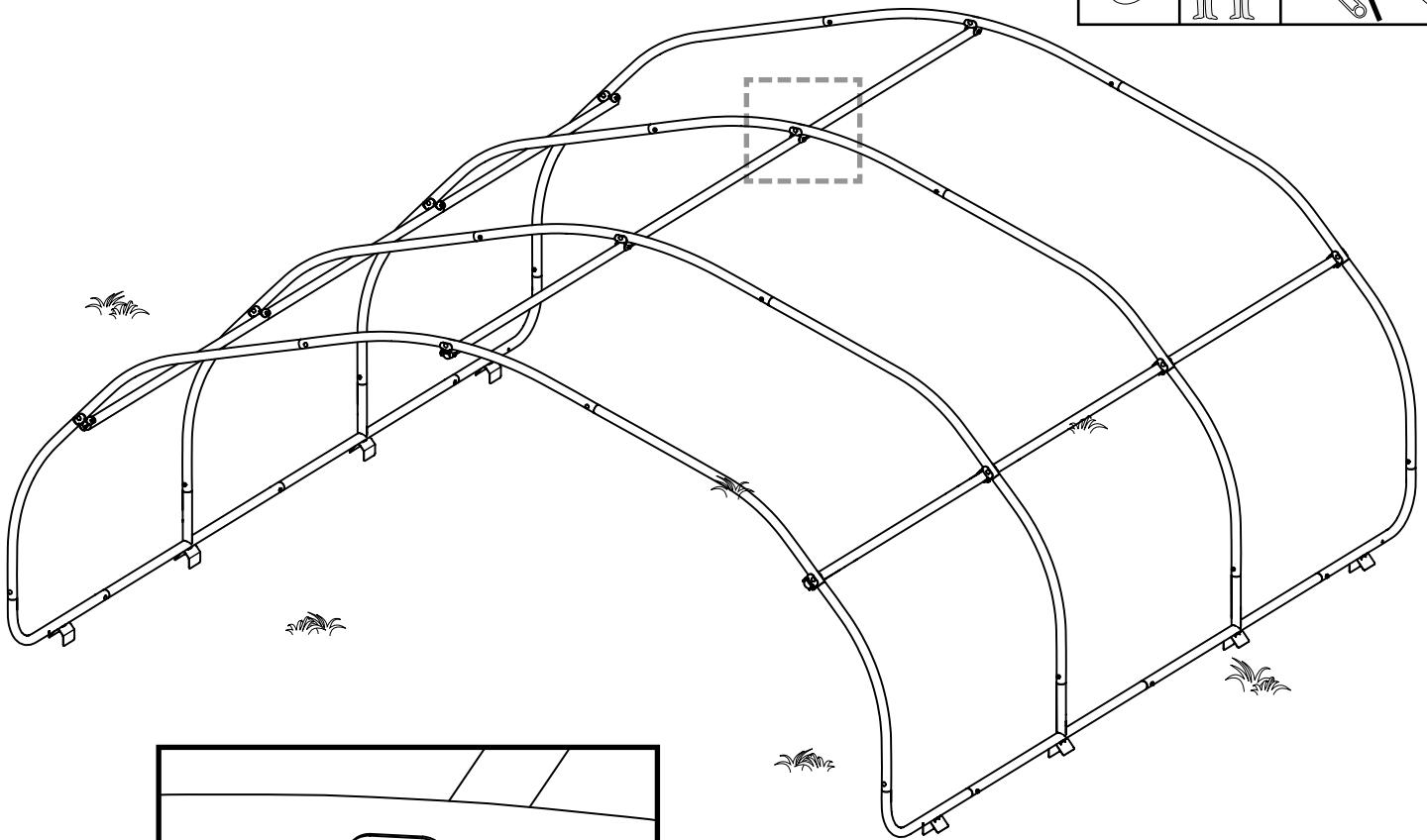
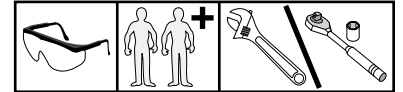
5.



x3

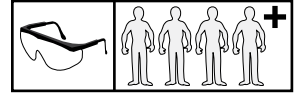


6.





# 7.

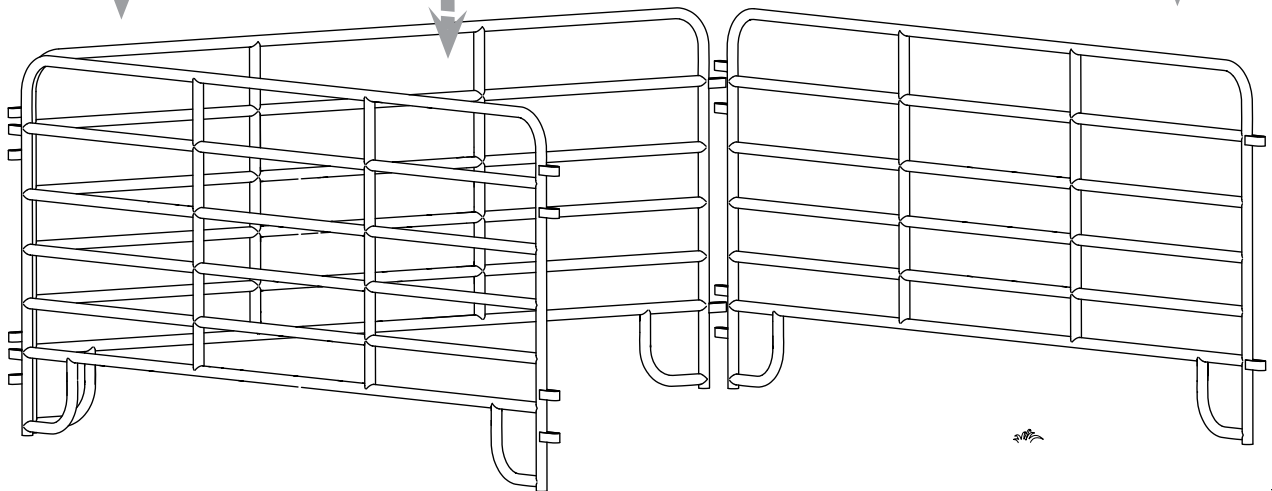
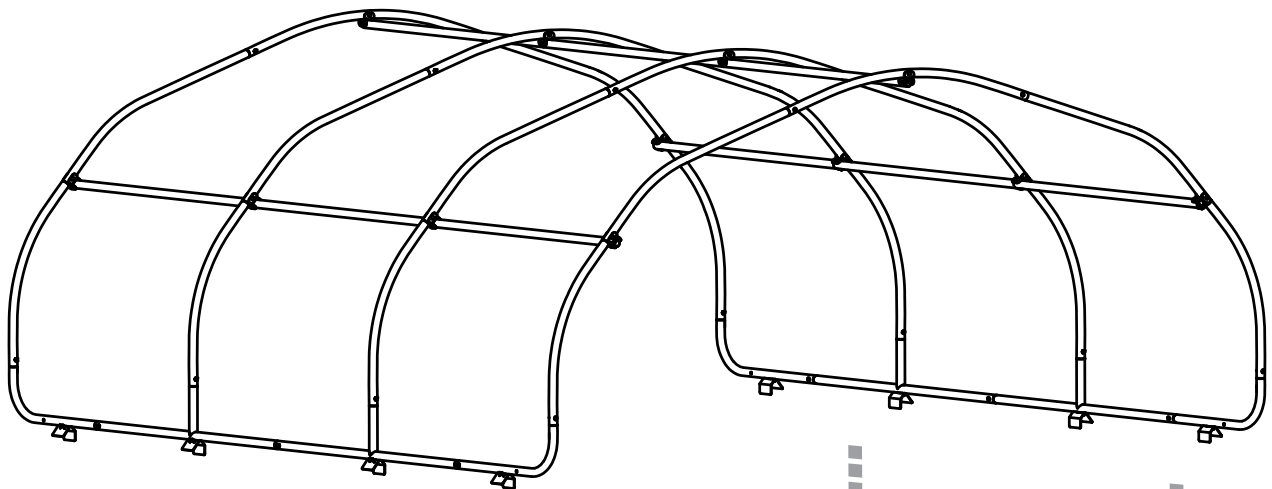


**i**

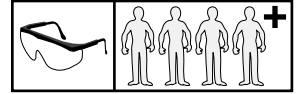
**Employ at least 4 people to lift and place the frame on the corral as shown.  
Failure to do so may result in injury.**

**Employez au moins 4 personnes pour soulever et placer le cadre sur le corral.  
Défaut de le faire peut entraîner des blessures.**

**Emplear al menos 4 personas para levantar y colocar el marco en el corral.  
El no hacerlo puede resultar en lesiones.**



# 8.

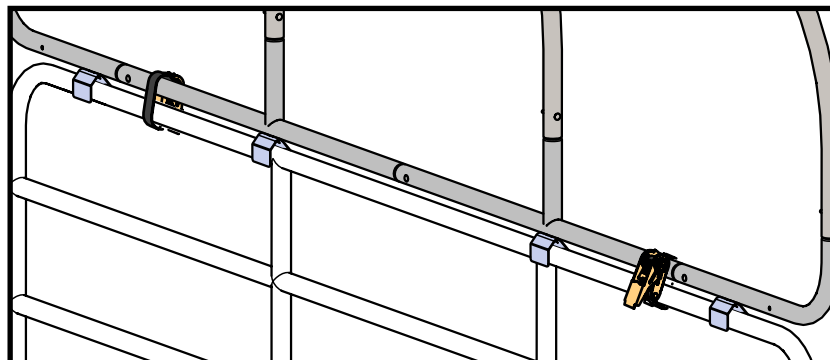
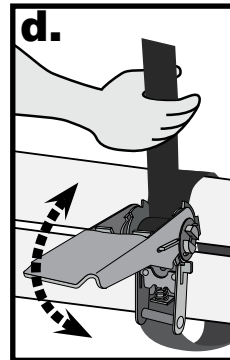
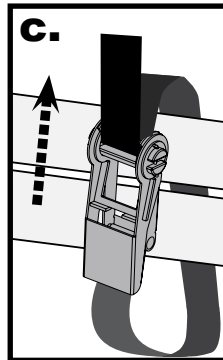
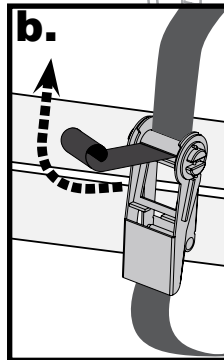
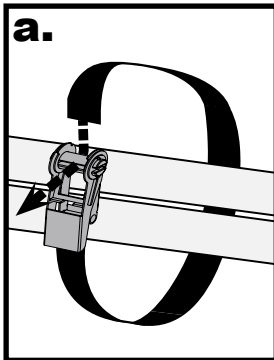
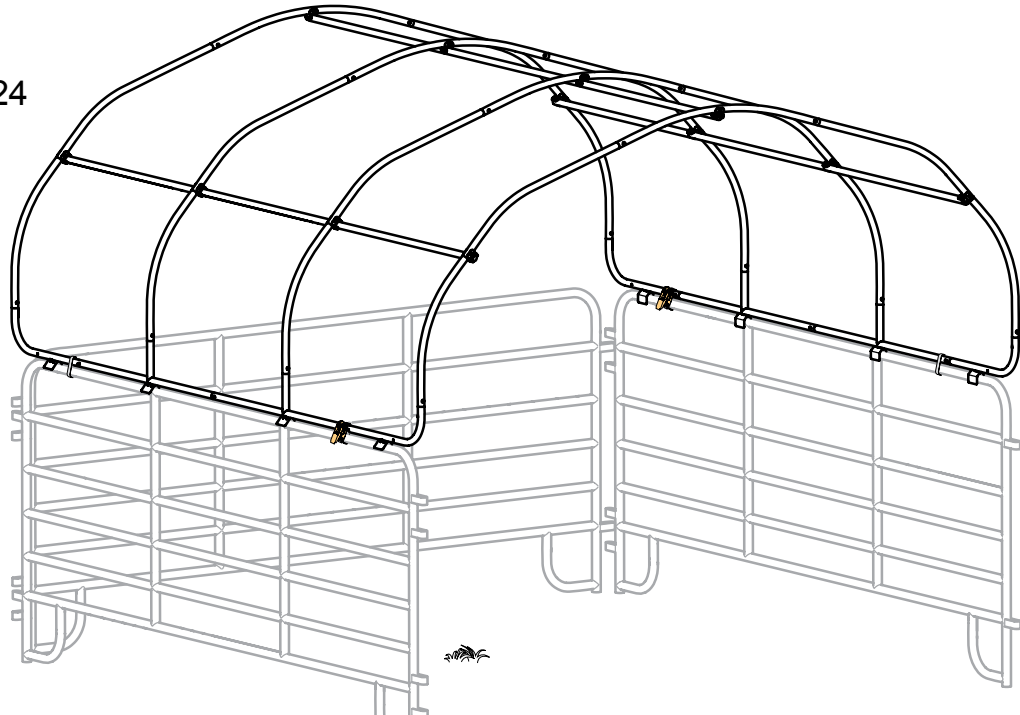
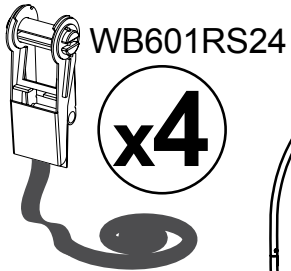


**i**

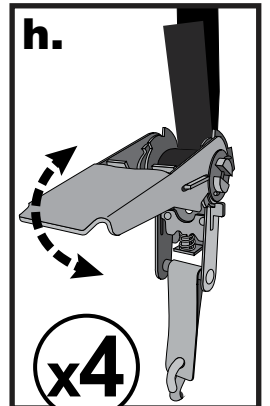
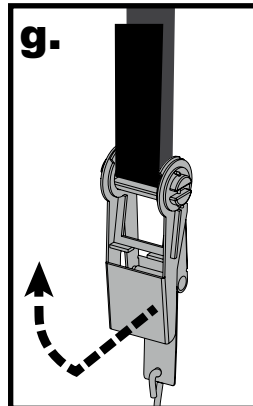
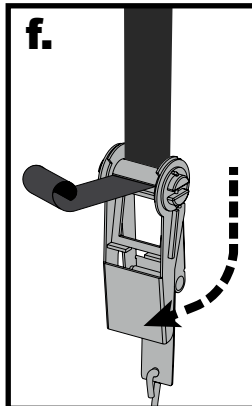
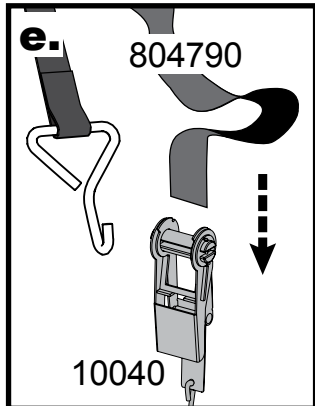
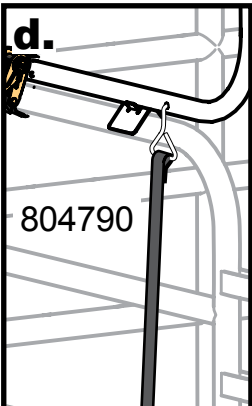
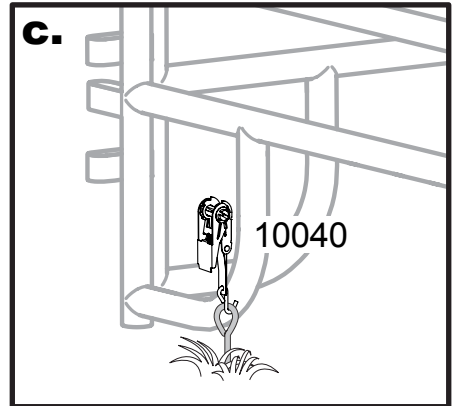
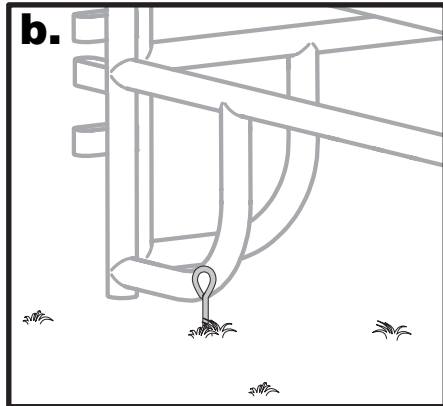
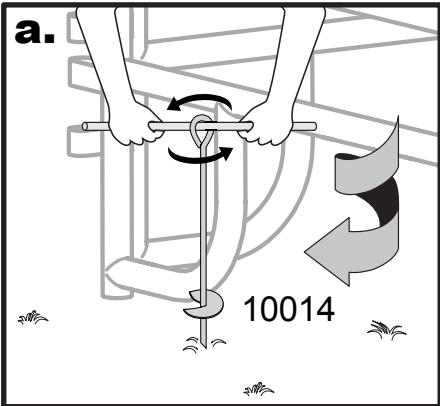
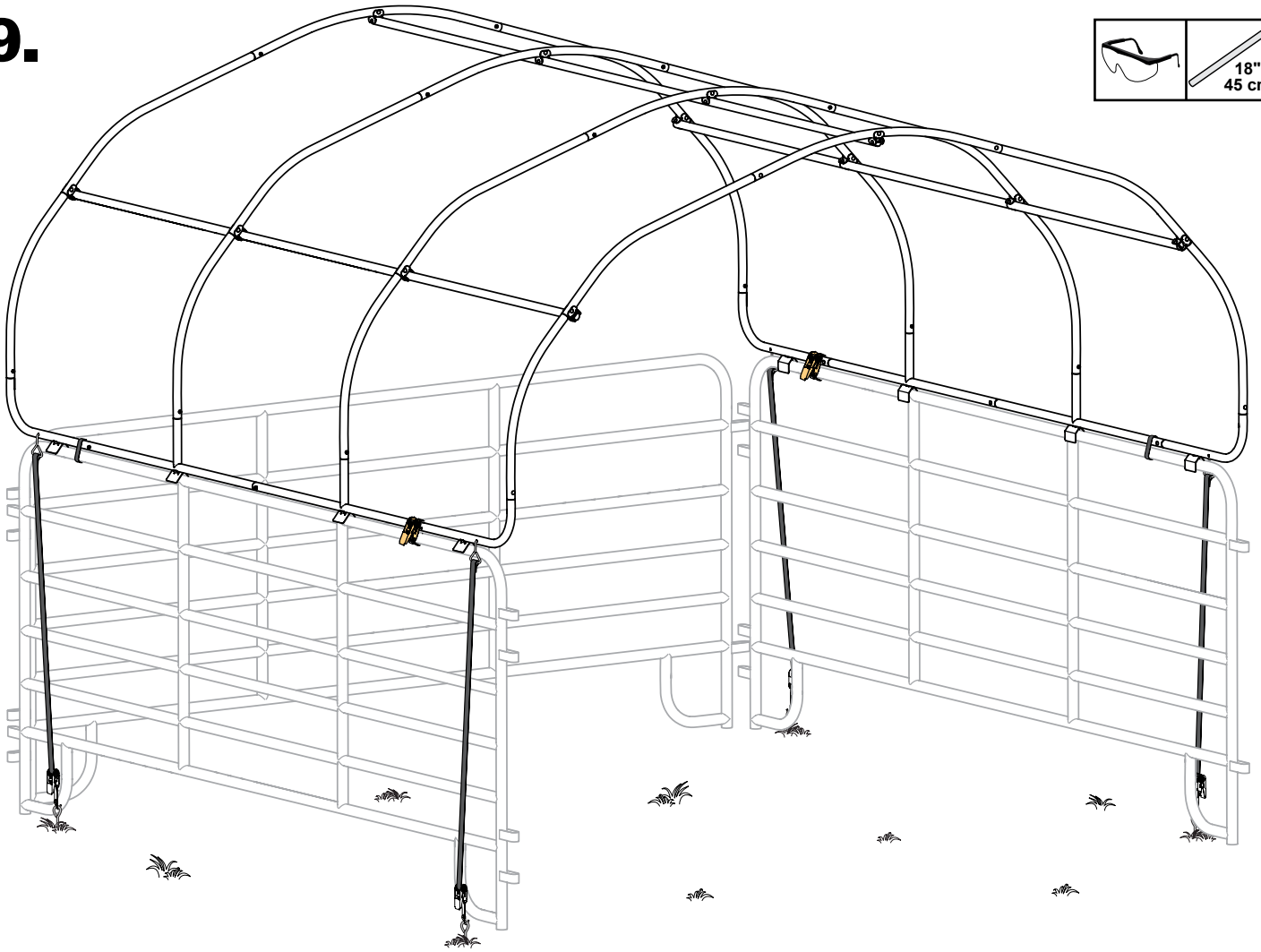
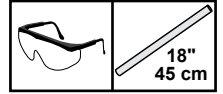
Use 4 ratchets to temporarily anchor frame to corral as shown.  
Failure to do so may result in injury.

Utilisez 4 cliquets pour ancrer temporairement cadre de corral.  
Défaut de le faire peut entraîner des blessures.

Utilice 4 trinquetas para anclar temporalmente marco de corral.  
El no hacerlo puede resultar en lesiones.



9.



# ANCHOR GUIDE / GUIDE D'ANCRAGE / GUÍA DEL ANCLA

ShelterLogic shelters, canopies and garages come with a basic "install" end rib anchor kit to secure and square-up the frame during installation. In most situations, additional anchors are recommended. ShelterLogic suggests one anchor per leg.

Tous les abris et tentes ShelterLogic viennent avec un kit d'ancre basic "d'installation", pour chaque bout de l'abri, pour sécuriser et bien installer la charpente et s'assurer qu'elle soit rectangulaire. Dans la plus part des situations, des ancrs additionnelles sont recommandées. ShelterLogic vous suggère une ancre par pieds.

Los refugios, los toldos y los garajes de ShelterLogic vienen con un básico "instalar" el juego del ancla de la costilla del extremo para asegurar y encuadrar - para arriba el marco durante la instalación. En la mayoría de las situaciones, se recomiendan las anclas adicionales. ShelterLogic sugiere una ancla por pierna.

## SHEDS, GARAGES, GREENHOUSES, STORAGE SHELTERS

### GARAGES, ABRIS ET ABRI DE STOCKAGE

### GARAJES, COBERTIZOS Y REFUGIOS DEL AMANCENAJE



## CANOPIES, POP-UP CANOPIES

### AUVENTS FIXES ET ESCAMOTABLES

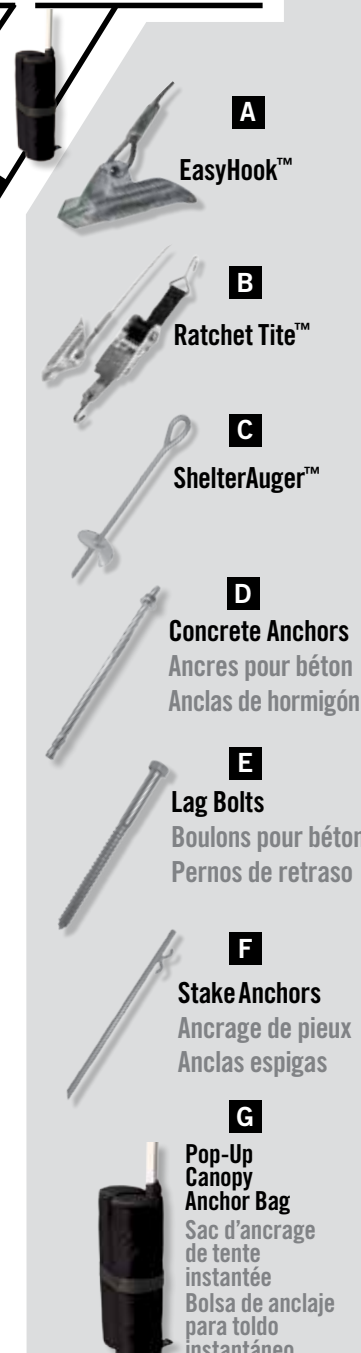
### TOLDO FIJO Y PLEGABLE



Anchors not shown to scale.  
Ancres ne sont pas montrées à échelle.  
Anclas no demostradas a la escala.

	A	B	C	D	E	C	F	G
<b>PACKED SOIL</b> SOL COMPACT COMPACTO TIERRA	✓	✓	✓			✓	✓	✓
<b>SAND</b> SABLE ARENA	✓	✓	✓			✓		✓
<b>GRAVEL</b> GRAVIER GRAVILLA	✓	✓					✓	✓
<b>CLAY</b> ARGILLE ARCILLA	✓	✓	✓			✓	✓	✓
<b>ASPHALT</b> ASPHALTE ASFALTO	✓	✓					✓	✓
Drill hole in asphalt Percer un trou dans l'asphalte Taladrar un hoyo en asfalto								
<b>CONCRETE</b> BÉTON HORMIGÓN			✓	✓		✓		✓
Embed in wet concrete Placer dans le béton humide Encaje en hormigón húmedo								
<b>WOOD</b> BOIS MADERA					✓			✓

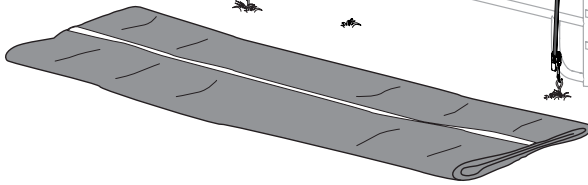
04012015



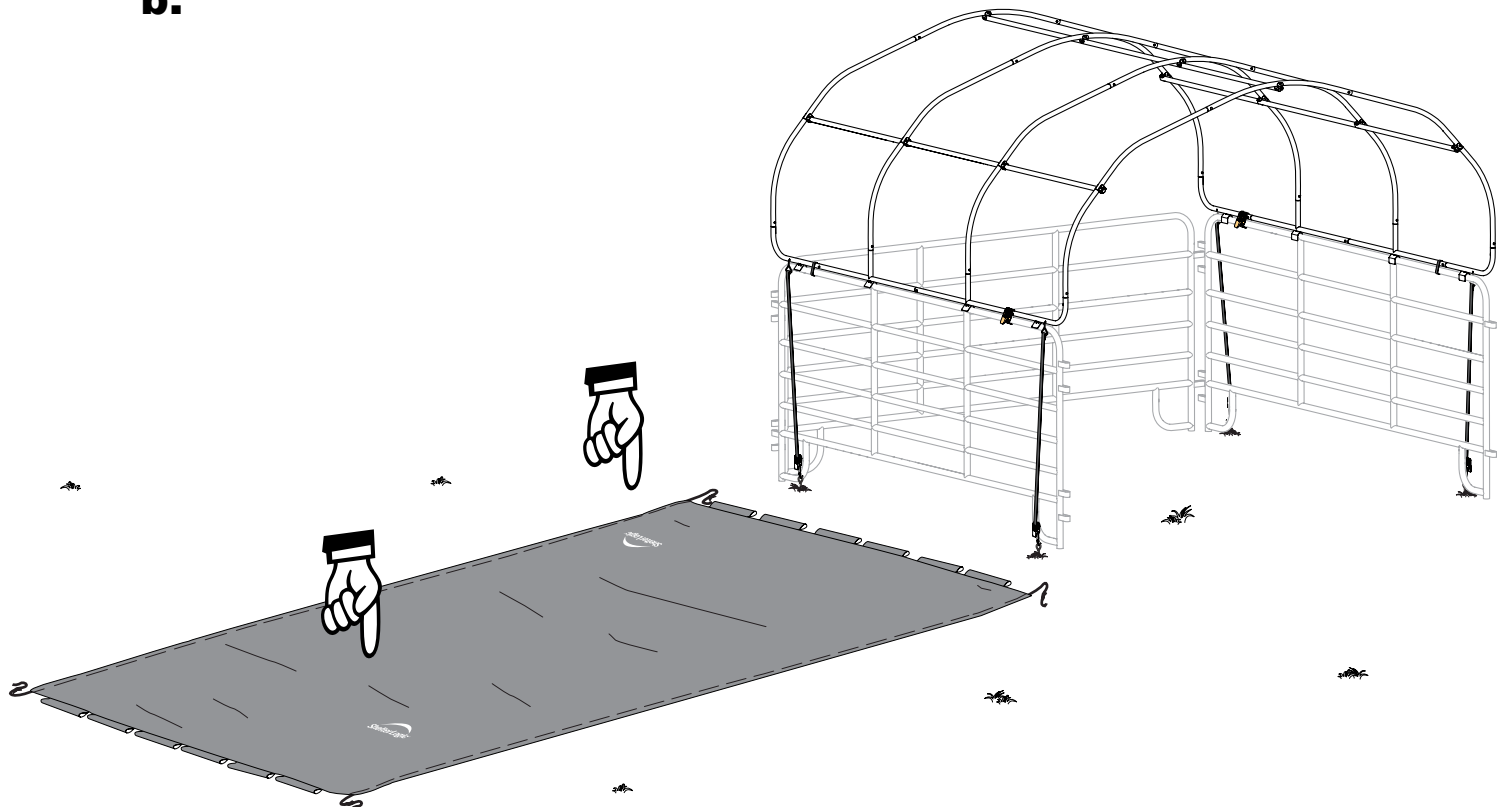
**10.a.**



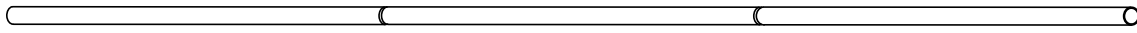
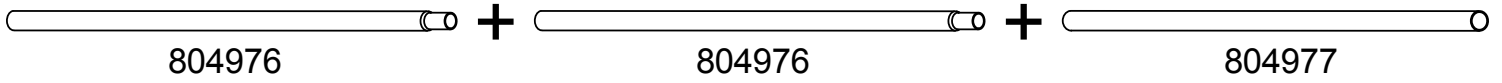
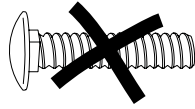
804792



**b.**

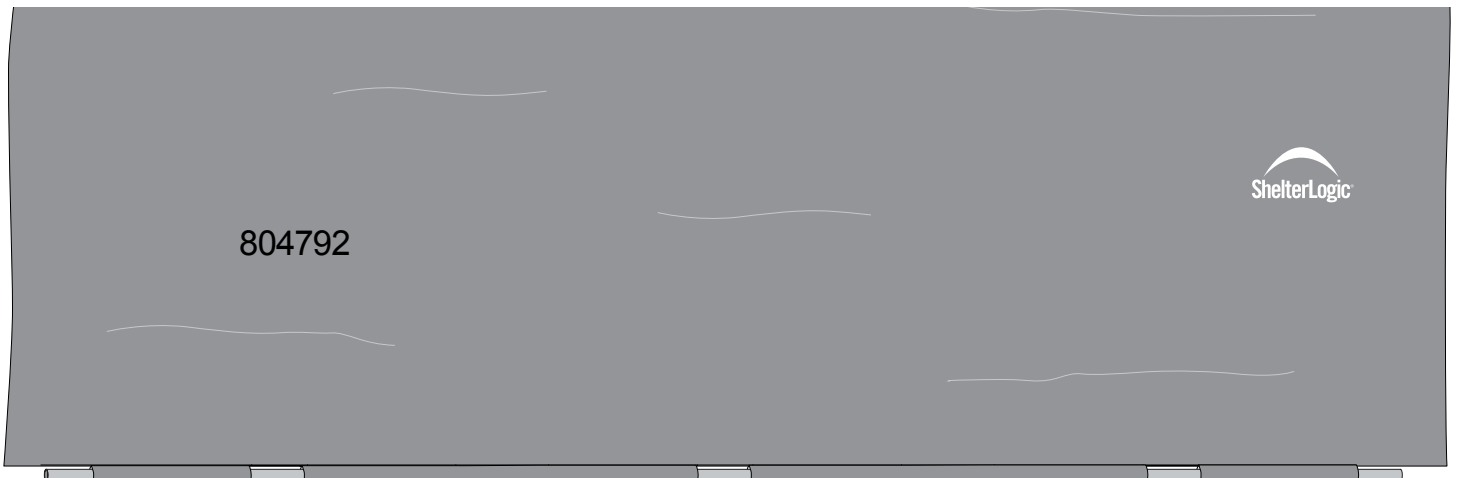
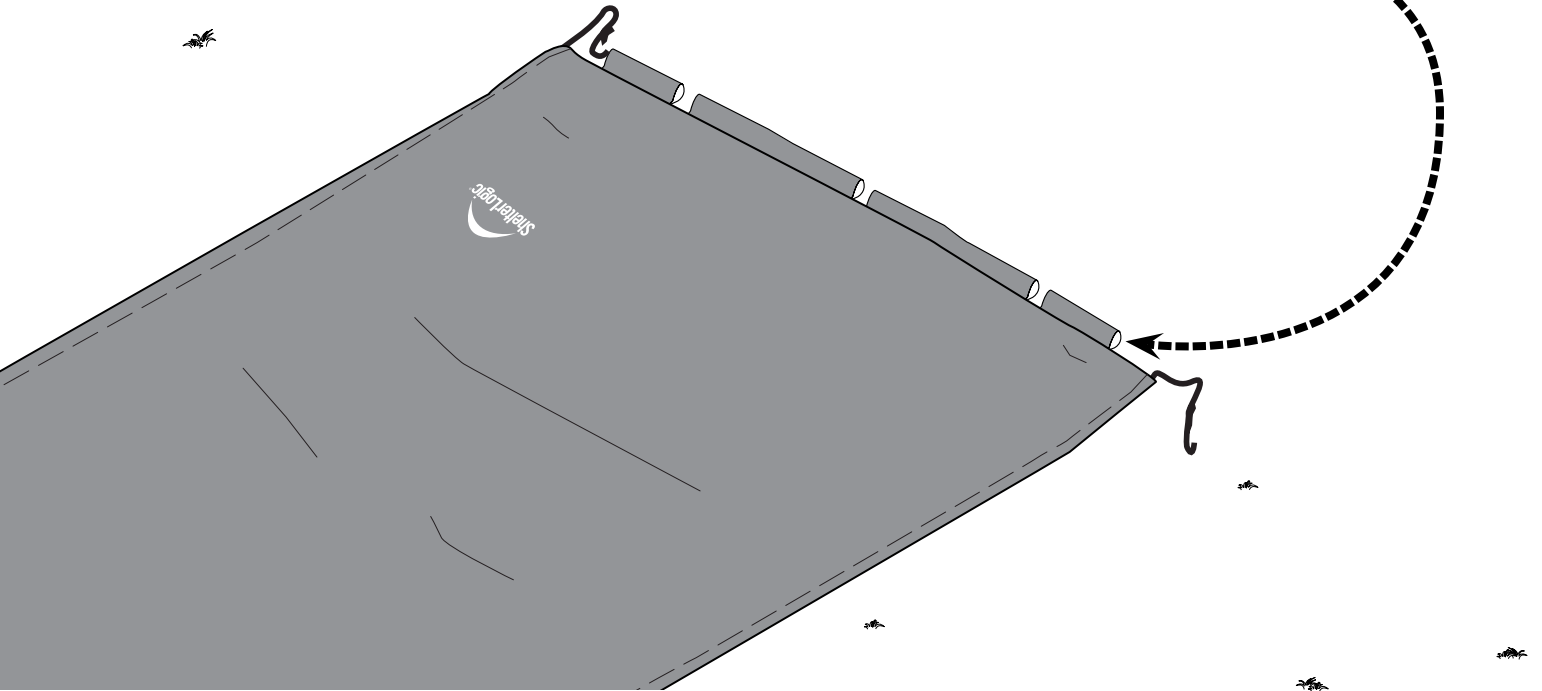
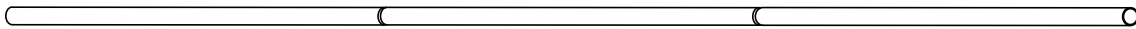


**11.a.**

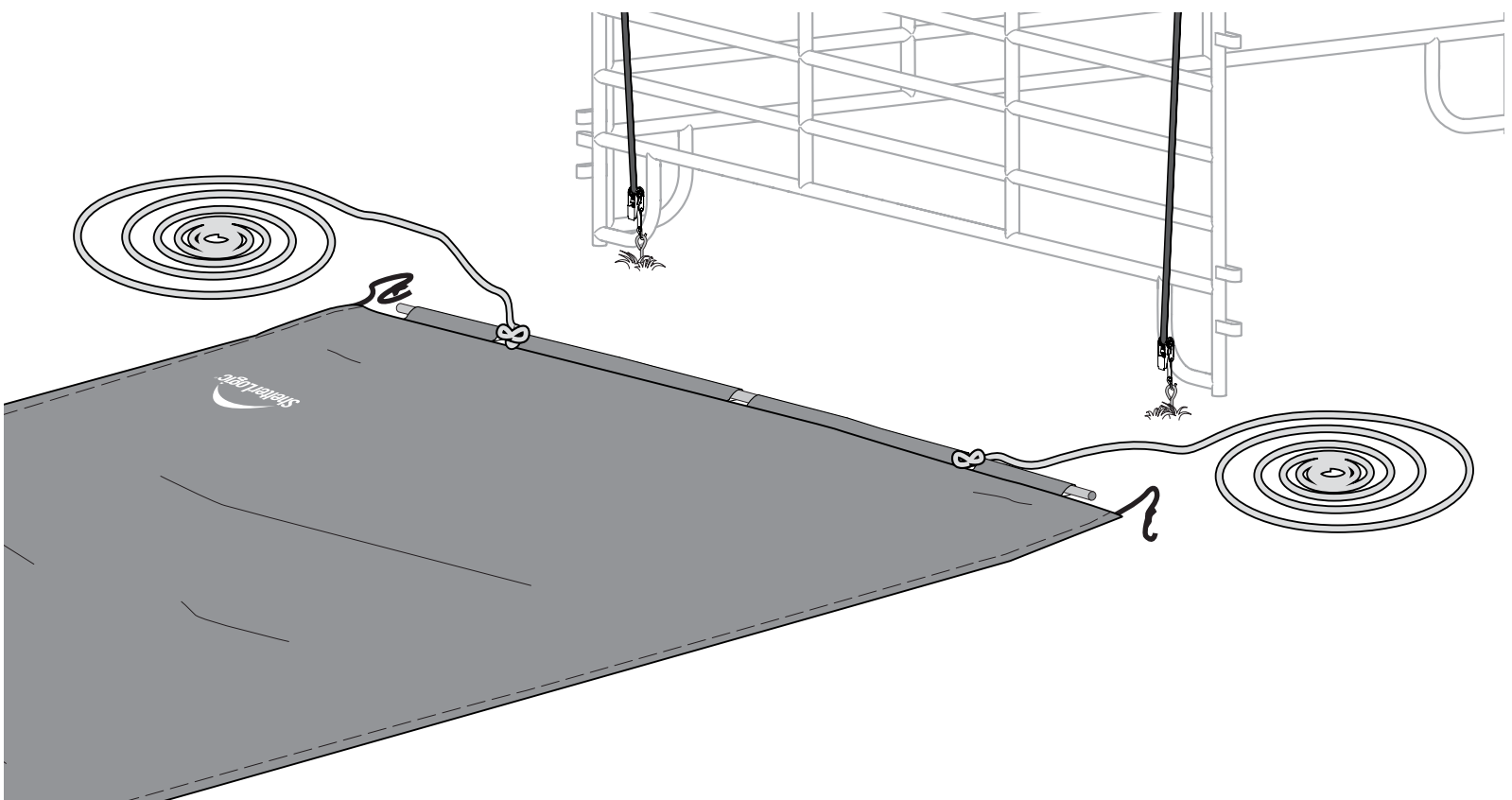
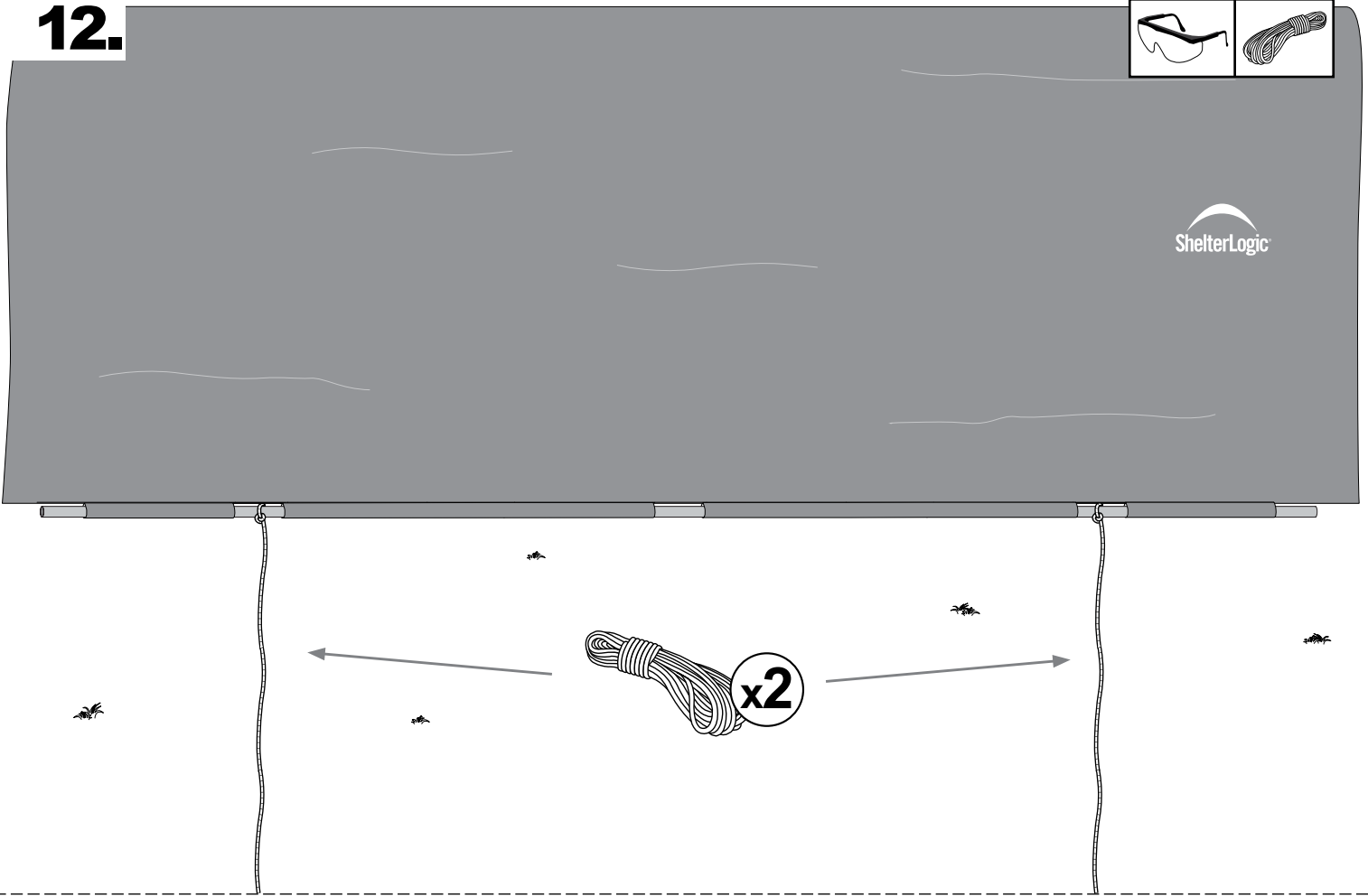
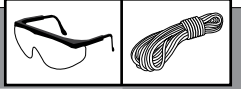


**x1**

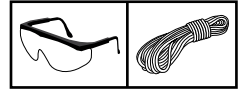
**b.**



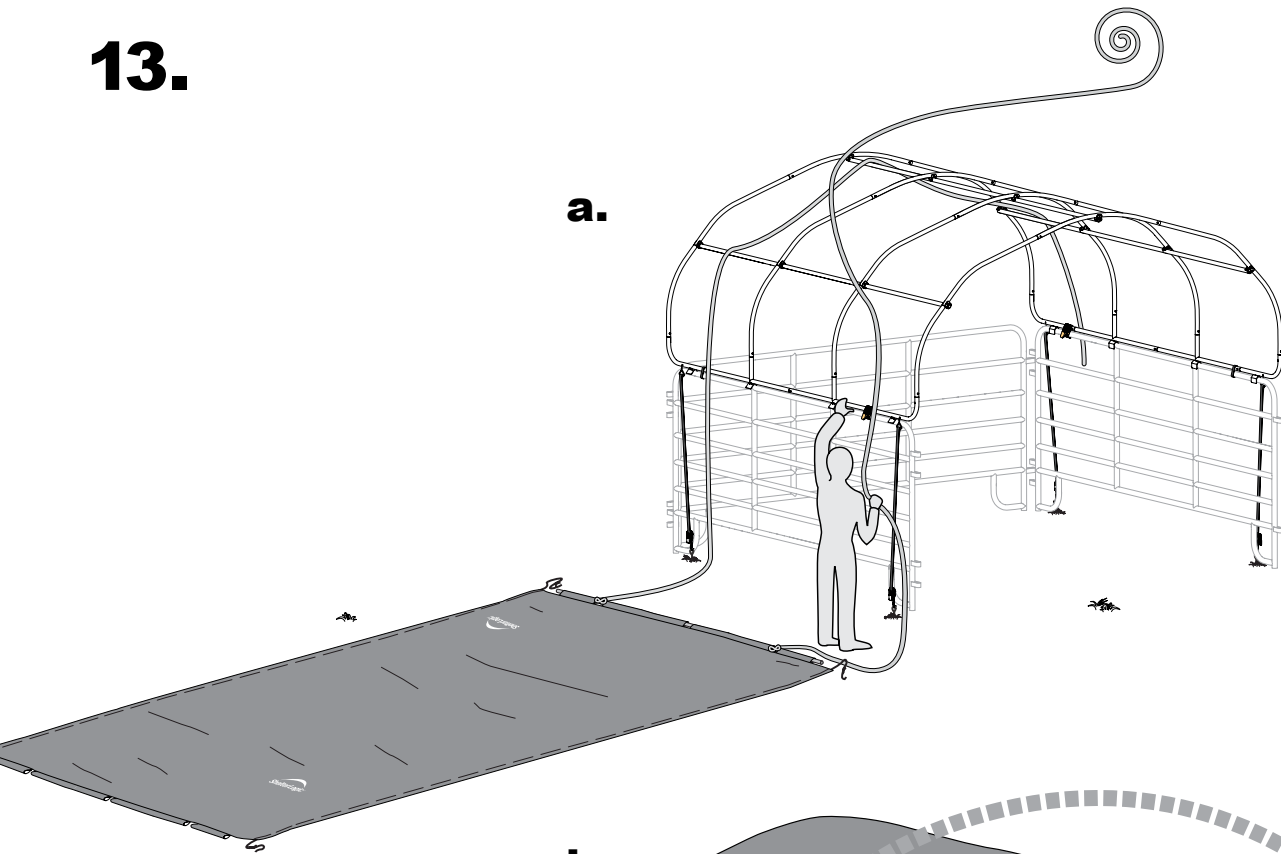
12.



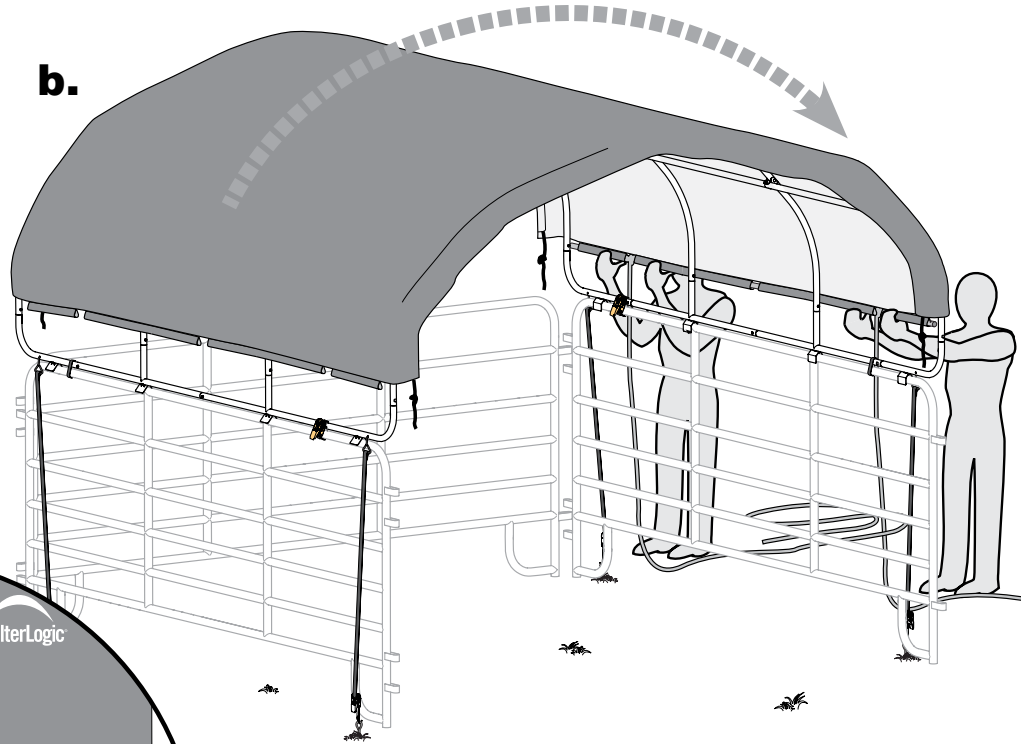
13.



a.

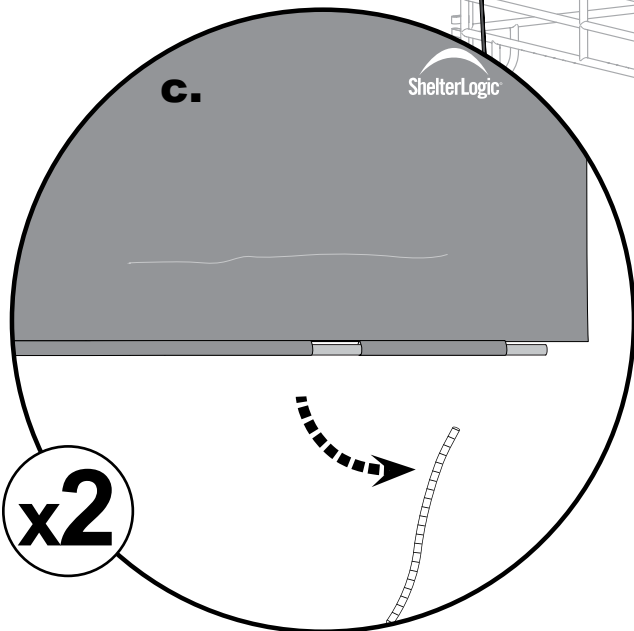


b.



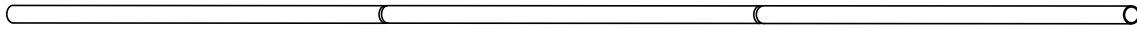
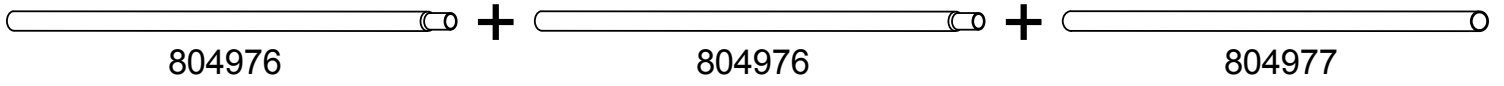
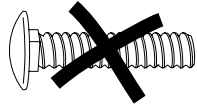
c.

ShelterLogic



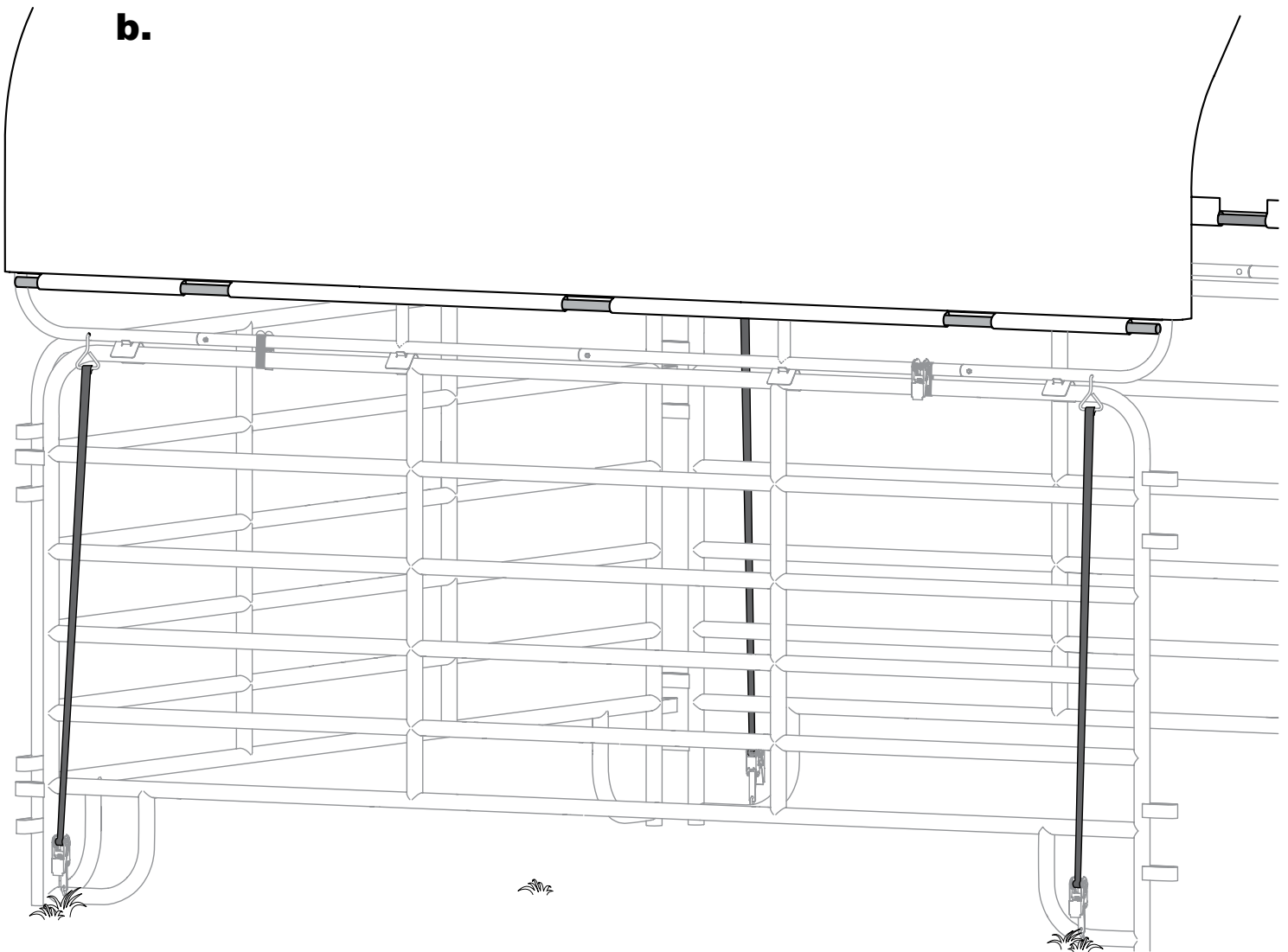


**14. a.**

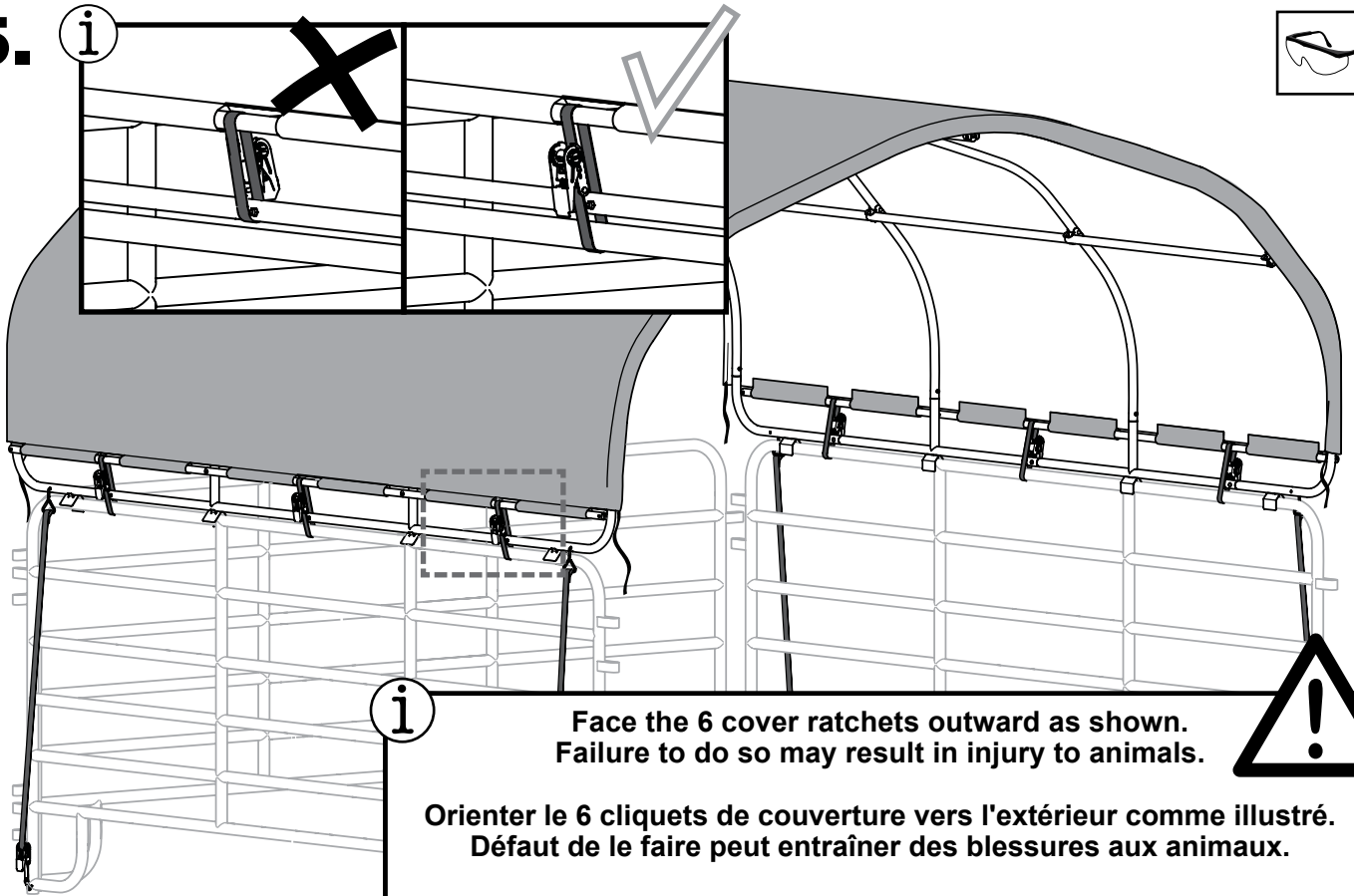


**x1**

**b.**



# 15. <sup>i</sup>



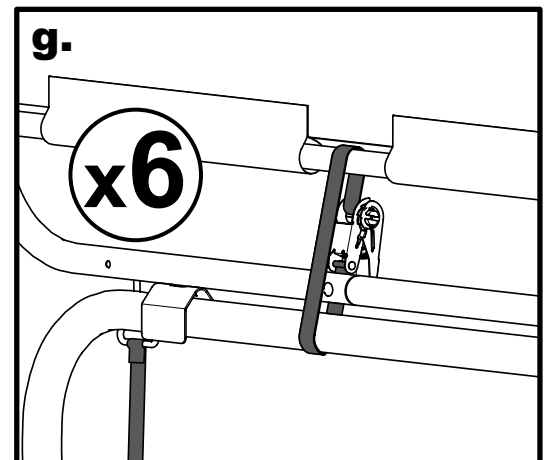
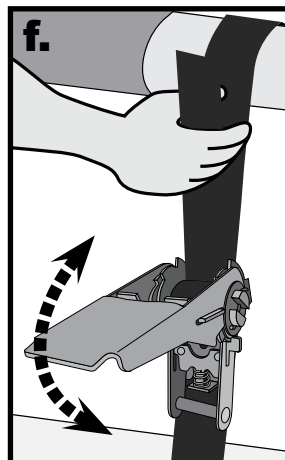
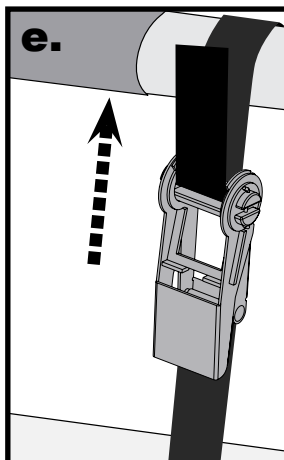
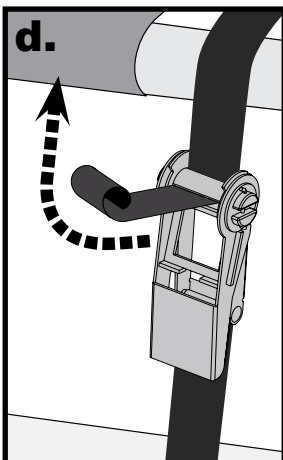
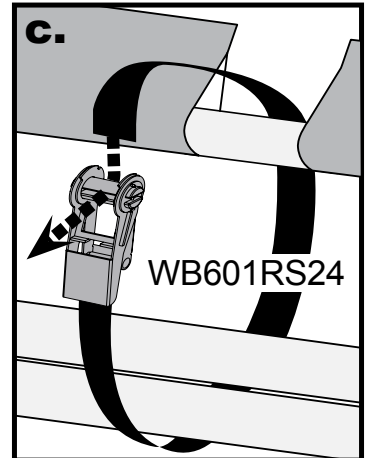
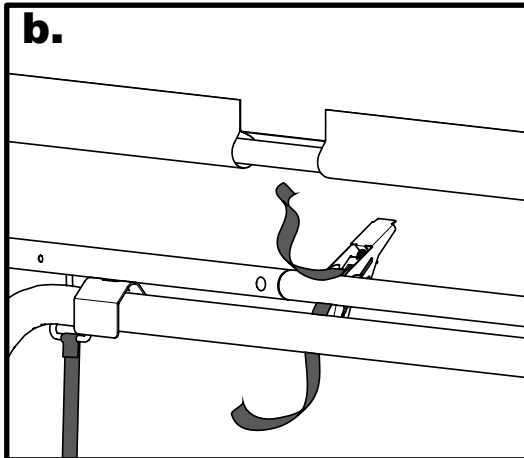
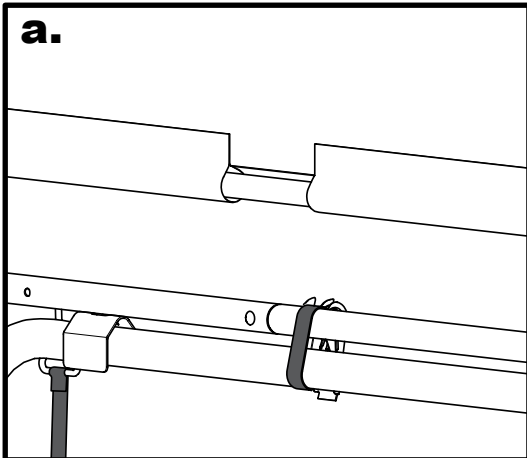
<sup>i</sup>

Face the 6 cover ratchets outward as shown.  
Failure to do so may result in injury to animals.

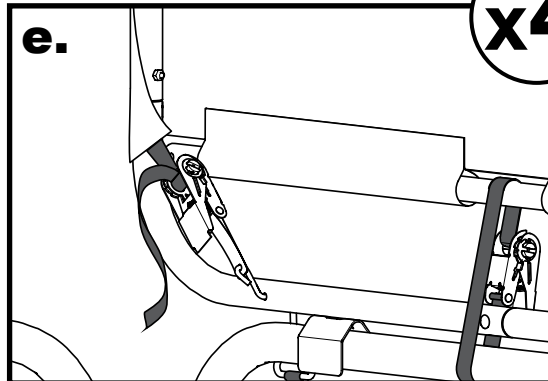
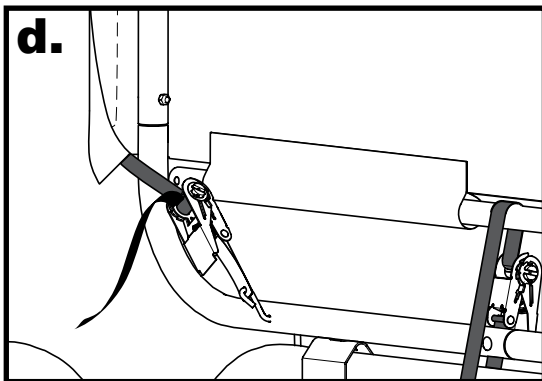
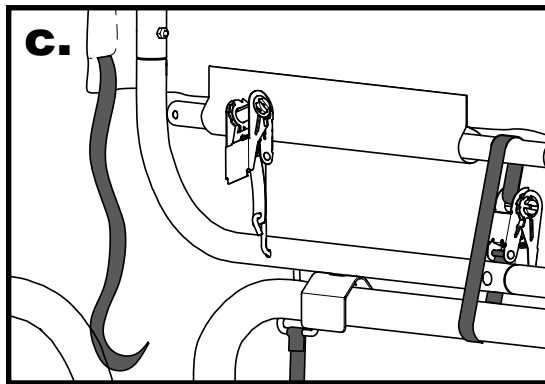
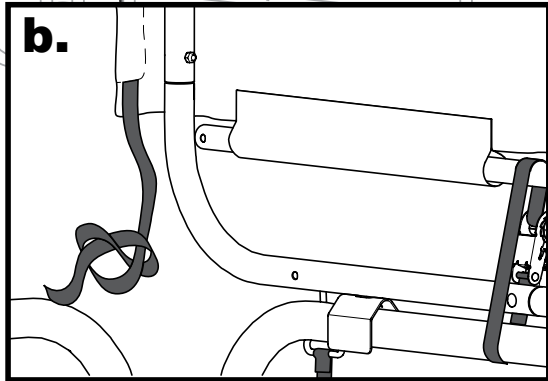
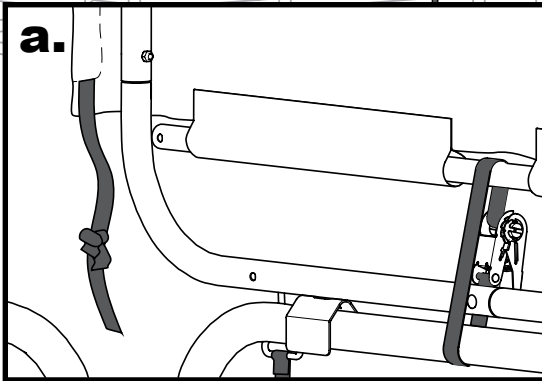
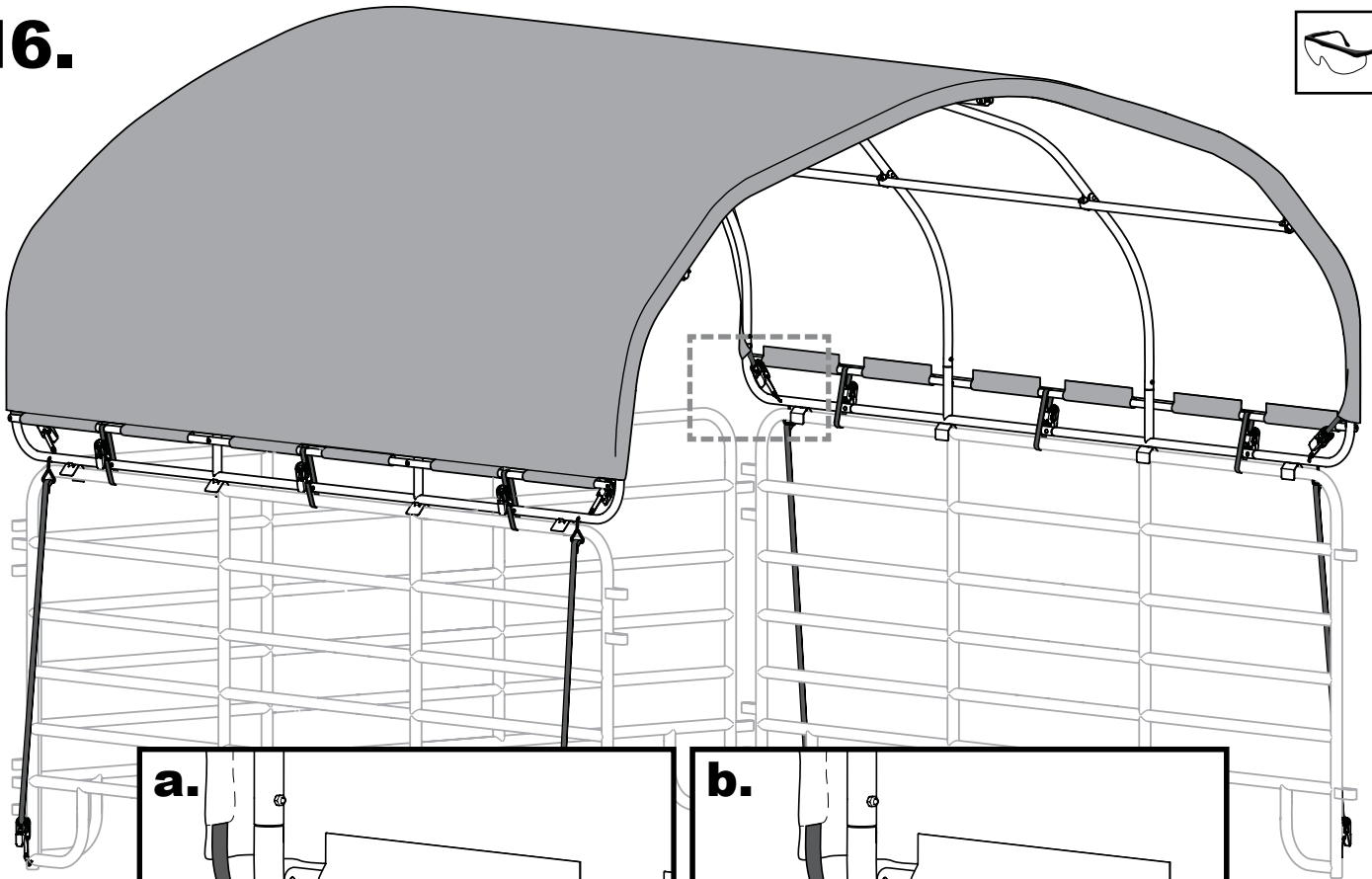


Orienter le 6 cliquets de couverture vers l'extérieur comme illustré.  
Défaut de le faire peut entraîner des blessures aux animaux.

Frente a los 6 trinquetes de cubierta hacia el exterior como se muestra.  
El no hacerlo puede resultar en lesiones a los animales.



16.



x4

17.

