



Fitting Instructions

TOWBAR VW48C
For VW TRANSPORTER / CARAVELLE
(T5 & T6)

MATERIALS

A	1	Cross Bar
B	1	Coupling Packer
D	4	M12 x 45 x 1.75 bolt, Lock Washer, ø40 Flat Washer and Special Nut Retainer with Square T nut
E	2	M12 x 40 x 1.75 bolt, Nyloc Nut and ø40 Flat Washer
F	2	Nut Insert plate
EP	1	ZEP35 Electrical plate (not shown)
CB	2	M16 x 60 x 2 Bolt, Nut and Lock Washer (for Towball coupling)

FITTING

- Lift door type only:** Remove light clusters and push in clips beneath, remove rear quarter panels below light clusters and panel beneath to release top of bumper. **Twin door type only:** Remove plastic cover below door hinge and push in studs beneath.
Remove 2 torx head screws around each wheel arch, 1 behind arch trim and remove push-in clips along lower edge of bumper. Remove bumper from vehicle.
- If Metallic bumper beam installed:** Remove and discard bumper beam from rear panel and refit fitting bolts to rear panel.
If Plastic bumper beam installed (T5 my. 2011- / T6): Remove bumper beam and cut according to sketch (X) shown. Refit plastic beam to rear panel. *(Note: It is also possible to order from your dealer original VW bumper support for towbar use: 1x rail 7H0 807 723, 8x gasket 357 853 586B and 8x clip 701 867 299).*
- Remove and discard stiffeners inside side rails if fitted. Lower spare wheel and remove plastic under tray to reveal existing mounting holes in chassis.
- Insert Cross Bar (A) inside side rails and secure using rearmost Bolts (E).
- Assemble Special Cage Nuts (D) to plates (F), see attached instructions. Insert plates (F) inside side rails, attach using Bolts (D) with flat washers.
- Fully tighten Bolts – Due to possible wax contamination of threads take care not to over tighten.**
- Refit bumper, also take care not to trap or damage reversing sensor/wires.
- Make a small recess to plastic under tray using cross bar (A) as guide and refit tray. Refit also other demounted parts to vehicle.

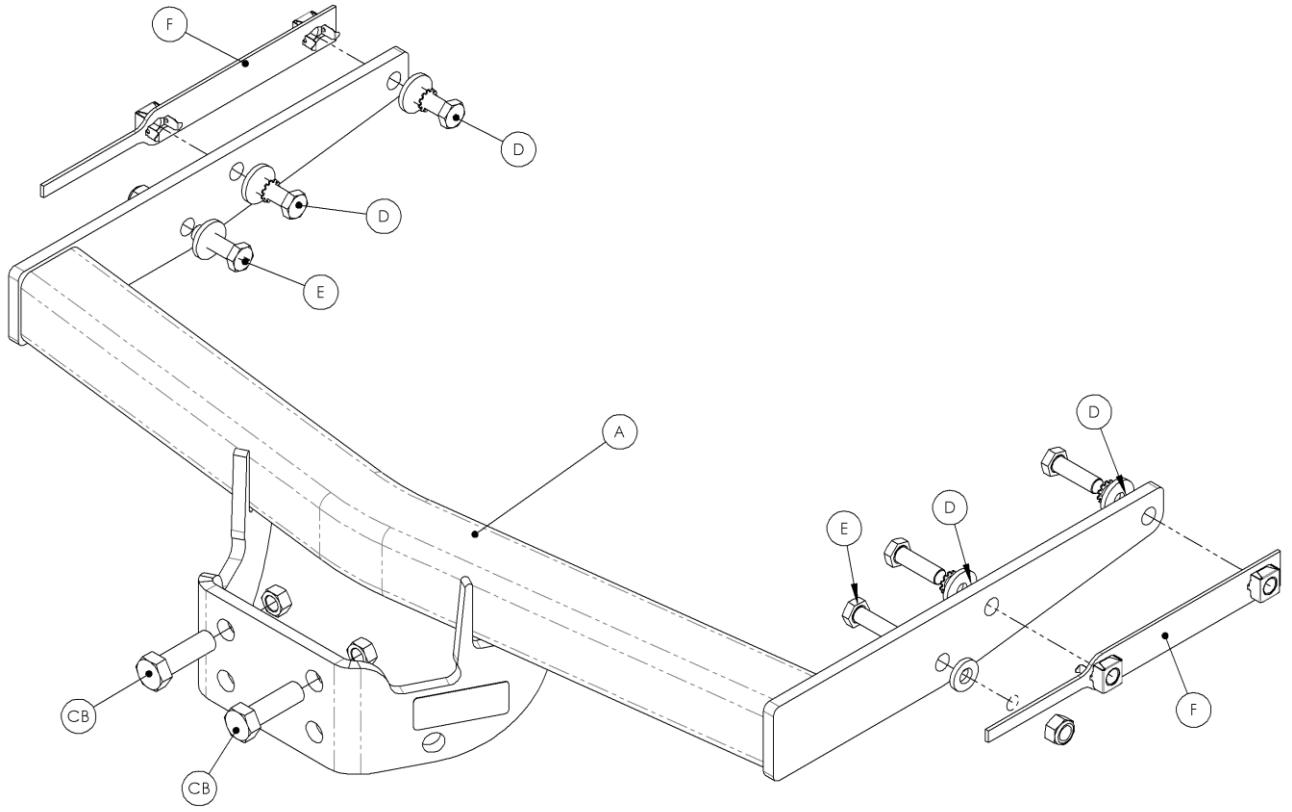
Note: This towbar must be used with either a Witter Towball (part number Z1X) or Class A50-1 or A50-X towball dimensionally conforming to A50-1 with a 'D' and 'S' value greater than or equal to that of the towbar and also Z46 universal coupling.

Please refer to the vehicle specification for the trailer weight and nose limits, which **must be observed**.

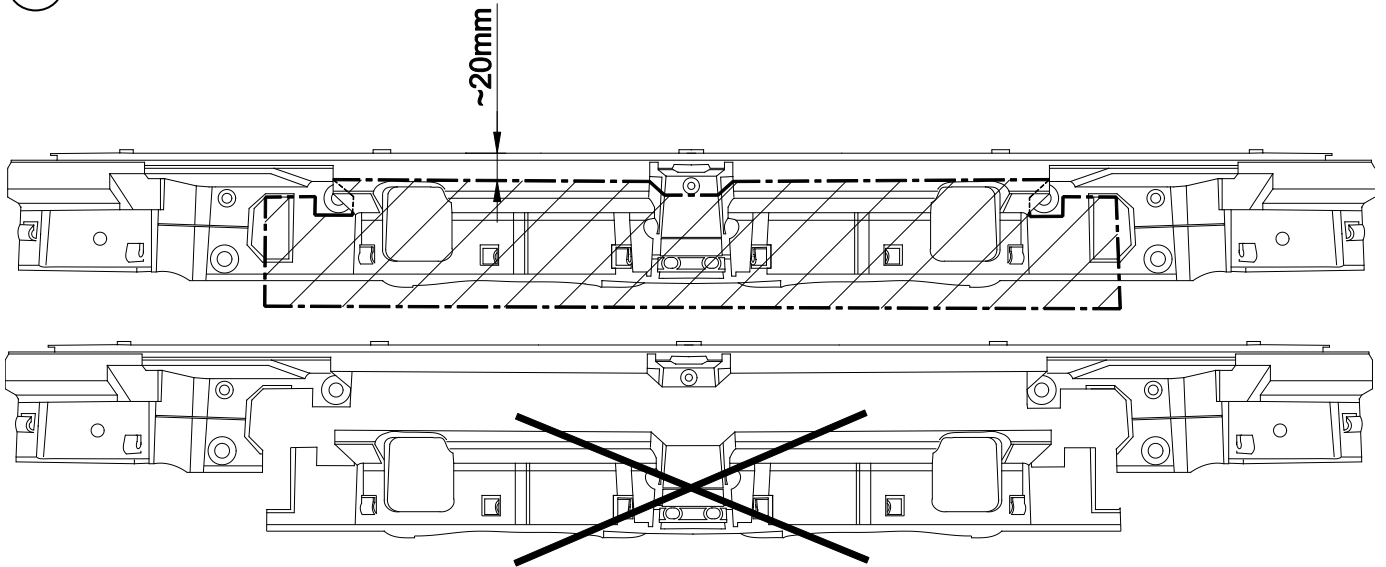
Recommended torque settings: M12 - 80Nm, M16 - 214Nm



W0001VW48C-FIT\$010802220000



X





Notice de Montage

Attelage **VW48C**
Pour **VW TRANSPORTER /**
CARAVELLE (T5 & T6)

Désignation

A	1	Traverse principale conforme à la norme Européenne 94/20/EC A50-1
B	1	Entretoise
D	4	Boulon M12 x 45 x 1.75, rondelle frein et ø40 rondelle plate et écrou prisonnier Witter
E	2	Boulon M12 x 40 x 1.75, écrou Nyloc et ø40 rondelle plate
F	2	Platine pour écrous prisonnier
EP	1	Plaque de support de prise ZEP35 (non illustrée)
CB	2	Boulon d'accouplement M16 x 60 x 2, écrou et rondelle frein

Montage

1. Démontez le pare-chocs, "Pour coffre type hayon" (démontez les feux et les agrafes situés dessous les feux, enlever les panneaux latéraux peints positionnés sous les feux afin de libérer la partie supérieure du pare-chocs). "Pour double porte battante" (enlever le couvercle en plastique situé au niveau du pied de porte et enlever les agrafes). Enlever les 2 vis torx de chaque passage de roue, 1 derrière les pare-boue et enlever les agrafes situées sur l'arête inférieure du pare-chocs.)
2. **Si la traverse de pare-chocs métallique est installée:** Démontez et disposez de la traverse de pare-chocs. Repositionnez la visserie sur le véhicule.
Si la traverse de pare-chocs en plastique est installée: (T5 2011- / T6): Démontez la traverse de pare-chocs et découpez-la comme illustré ci-dessous sur le schéma (X). repositionnez la traverse sur le véhicule. *(Remarque: il est aussi possible de commander chez votre concessionnaire VW un support de pare-chocs: 1x support 7H0 807 723, 8x joint 357 853 586B et 8x clips 701 867 299).*
3. Si des renforts d'extrémité du châssis sont installés, démontez-les (ils ne seront pas remontés). Abaissez la roue de secours et démontez le carter en plastique pour accéder aux points de fixation de l'attelage.
4. Insérez la traverse principale (A) et fixez à l'aide de la visserie la plus en arrière (E).
5. Assemblez les écrous prisonniers comme indiqué (PAGE 2) et insérez-les dans les longerons, et fixez-les à l'aide de la visserie (D) et des rondelles plates.
6. **Serrer toute la visserie au couple de serrage recommandé** et remonter le pare-chocs, **en prenant garde de ne pas pincer le faisceau de radar de recul.**
7. Remonter le carter inférieur (une légère découpe de celui-ci peut être nécessaire, utiliser l'attelage comme guide) et la roue de secours etc.

Remarque: Cet attelage doit être utilisé avec une boule de remorquage Witter (référence produit Z11) ou une boule de remorquage Classe A50-1 ou A50-X se conformant dimensionnellement à A50-1 avec une valeur 'D' et 'S' supérieure ou égale à celle de l'attelage et la chape Z46.

Veuillez-vous reporter aux données techniques du véhicule pour les limites de masse tractable et du poids admis sur la boule, **lesquelles sont à observer.**

Couple de serrage recommandé: Boulons classe: M12 - 80Nm, M16 - 214Nm



Asennus- ohjeet

Vetokoukku **VW48C**
VW TRANSPORTER / CARAVELLE
(T5 & T6)

ASENNUSSARJA

A	1	Vetokoukun runko
B	1	Korokelevy
D	4	M12 x 45 x 1.75 pultti, lukitusaluslevy, ø40mm aluslaatta, korimutterin pidike ja neliömutteri
E	2	M12 x 40 x 1.75 pultti, Nyloc-mutteri ja ø40mm aluslaatta
F	2	mutterikannake
EP	1	ZEP35 pistorasian taustalevy (ei kuvassa)
CB	2	M16 x 60 x 2 pultti, mutteri, lukitusaluslevy (kuulaosan kiinnitykseen)

ASENNUS

- Jos takaluukku aukeaa ylös:** Irrota takavalot ja kiinnikkeet niiden alta, irrota kotelot takavalojen alta ja muoviosat koteloiden alta puskurin irrotusta varten. **Jos ajoneuvossa on pariovet:** Irrota kotelot saranoiden alapuolelta sekä niiden alla olevat kiinnikkeet.
Irrota 2 torx-ruuvia kummastakin pyöräkotelosta, 1 pyöräkotelon reunan alta ja kiinnikkeet puskurin alareunasta. Irrota puskuri ajoneuvosta.
- Jos ajoneuvossa on metallinen törmäyspalkki:** Poista törmäyspalkki takapellistä (ei asenneta takaisin) ja asenna kiinnitysruuvit takaisin takapeltiin.
Jos ajoneuvossa on muovinen törmäyspalkki (T5 mv 2011- / T6): Irrota törmäyspalkki takapellistä ja leikkaa skitsin (X) mukainen pala palkista. Asenna palkki takaisin takapeltiin. (Huom.: VW jälleenmyyjältä voi myös tilata alkuperäisen puskurikannakkeen vetokoukkukäyttöön: 1x kannake 7H0 807 723, 8x tiiviste 357 853 586B ja 8x kiinnike 701 867 299).
- Irrota mahdolliset korin päätyjäykisteet runkopalkkeista (ei asenneta takaisin). Irrota vararengas ja muovinen pohjalevy vetokoukun kiinnitysreikien tieltä.
- Työnnä vetokoukun runko (A) runkopalkkien sisään ja asenna takimmaisista rei'istä kiinnikkeillä (E).
- Asenna korimutterit (D) mutterikannakkeisiin (F) erillisen ohjeen mukaan. Aseta kannakkeet (F) runkopalkkien sisälle ja asenna kiinnikkeet (D).
- Kiristä kaikki kiinnikkeet huolellisesti suositeltuun momenttiin – varo ylikiristämästä.**
- Asenna puskuri takaisin ajoneuvoon, varo myös vahingoittamasta peruutustutkan sensoreita tai johtimia.
- Tee pieni lovi pohjamuoviin (A) poikkiputken mukaan ja asenna pohjamuovi ajoneuvoon. Asenna myös muut irrotetut osat ajoneuvoon.

Huom.: Tässä vetokoukussa on käytettävä joko Witter – kuulaosaa (varaosanumero Z1X) tai luokan A50-1 tai A50-X kuulaosan kanssa, jonka on mitoittaan vastattava A50-1 kuulaosaa ja jonka D-arvon ja maksimiasapainon (S) on oltava suurempi tai vähintään yhtä suuri kuin vetolaitteen, lisäksi voidaan käyttää Z46 kuulaosaa.

Ota huomioon ajoneuvokohtaiset määräykset koskien sallittuja perävaunu- ja aisapainoa, **niitä määräyksiä on noudatettava.**

suositellut kiristysmomentit: M12 - 80Nm, M16 - 214Nm



Monterings- anvisning

DRAGKROK VW48C
för VW TRANSPORTER / CARAVELLE
(T5 & T6)

MONTERINGSSATS

A	1	Dragets ramdel
B	1	Distansplåt
D	4	M12 x 45 x 1.75 bult, låsbricka, ø40 planbricka, hållare för korgmutter, fyrkantsmutter
E	2	M12 x 40 x 1.75 bult, Nyloc-mutter och ø40 planbricka
F	2	Mutterstyck
EP	1	ZEP35 hållare för eldosa (inte i bilden)
CB	2	M16 x 60 x 2 bult, muttrar, låsbrickor (för montering av kuldell)

MONTERING

- Om bakluckan öppnas uppåt:** Lösgör bakljus och fästen under dem, lösgör boxarna under bakljus och plastdelarna under boxar för demontering av stötfångaren. **Om i fordon finns pardörrar:** Lösgör boxar nedanför gångjärnen samt fästen under dem.
Demontera 2 torx-bultar i båda hjulbågar, 1 under hjulbågens kant och fästen på nederkanten av stötfångaren. Avlägsna stötfångaren från fordon.
- Om i fordon finns stötningsbalk av metall:** Demontera stötningsbalk från bakgaveln (återmonteras inte) och återmontera fästningsbultar i bakgaveln.
Om i fordon finns stötningsbalk av plast (T5 årsm. 2011- / T6): Demontera stötningsbalk från bakgaveln och skär urtag enligt skiss (X). Återmontera stötningsbalk till bakgaveln. (Obs. det är även möjligt att beställa från VW återsäljare original stöd av stötfångaren för dragkrokanvändning: 1x stöd 7H0 807 723, 8x tätning 357 853 586B och 8x plastfäste 701 867 299).
- Demontera eventuella ändstyvningar i rambalkarna (återmonteras inte). Lösgör reservhjulet och bottenskiva av plast för att nå fästpunkter för draget.
- Skjut dragets ramdel (A) i fordons rambalkar och montera i bakre hål med fästningar (E).
- Montera korgmuttrar (D) till mutterstycken (F) enligt bifogande monteringsanvisning. Skjut delar (F) inne i rambalkar och montera med fästningar (D).
- Momentdrag samtliga fästningar ordentligt – akta dig för att inte överdra.**
- Återmontera stötfångaren till fordon, akta även dig för att inte skada backningssensorer eller deras kablar.
- Skär ett litet urtag till bottenskiva av plast enligt dragets ramdel (A) och återmontera bottenskiva. Återmontera även andra demonterade delar till fordon.

Obs. Med denna dragkrok skall användas med antingen Witter kuldell (reservdelsnr Z1X) eller klass A50-1 eller A50-X kuldell vars dimensioner skall motsvara A50-1 kuldell och vars D-värde och maximala kultryck (S) skall vara större eller minst lika stora som draganordningens, även Z46 kuldell kan användas.

Observera fordonsspecifika begränsningar angående släpvagnsvikt och kultryck, som skall följas.

Rekommenderade åtdragningsmoment: M12 - 80 Nm, M16 - 214 Nm