

# BETJENINGS- OG OPSTILLINGSVEJLEDNING

## SCAN-LINE 1000 BRÆNDEOVN



[www.heta.dk](http://www.heta.dk)

 **HETA**

DK

DANSK DESIGN . DANSK KVALITET . DANSK PRODUKTION



## Erklæring om ovns ydeevne DK

Regulation No. 305/2011  
DOP-Scan-Line 1000 2276-2017

1. Produkttype	Brændeovn
2. Varenavn	Scan-Line 1000
3. Anvendelsesområde af ovnen i overensstemmelse med gældende godkendelse	Rumopvarmer til fast brændsel uden vand
4. Producentens kontaktsadresse	Heta A/S, Jupitervej 22, DK-7620 Lemvig. heta@heta.dk
5. Evt. navn, kontakt og E-mail på sælger	Fabrikschef Martin Bach, E-mail: martin.bach@heta.dk
6. System til kontrol af ovns ydeevne	System 3
7. Godkendende institut	Teknologisk Institut, DK-8000 Aarhus Notified body No. 1235 Rapport nr. 300-ELAB-2276-EN

## 8. Ovnens ydeevne

Harmoniseret standard	EN 13240:2001/A2:2004
Emission	CO 0,077% Nox 80 mg/Nm <sup>3</sup> Støv 10 mg/Nm <sup>3</sup> Støv (NS3058/3059) 1,33 g/kg OGC (CEN/TS 15883) 76 mgC/Nm <sup>3</sup> ved 13% O <sub>2</sub>

## Brandsikkerhed

Reaktion på brand	A1
Test af brandsikkerhed i forbindelse med afbrænding af træ	Godkendt
Afstand til brændbart materiale	Minimum distancer i mm
Bag ovn	120
Afstand til brændbart ved siden af ovn	425
Afstand til gulv fra underkant indfyrringslåge	----
Møbelafstand	1300

## Sikkerhed

Mekanisk modstand (til bæring af røgrør/skorsten)	Ikke testet (NPD)
Elektrisk sikkerhed	Ikke relevant
Overflade temperatur	Godkendt
Rengøringsvenlighed	Ikke specificeret

## Termisk ydelse

Nominal ydelse	7,7 kW
Rum varmeydelse	7,7 kW
Virkningsgrad	η 86%
Røggastemperatur ved nominal varmeydelse	T 204°C
Varmeydelse for vand	Ikke relevant
Maksimal drifts- og vandtryk	Ikke relevant

## 9.

Udførelsen af produktet er angivet i punkt 1 og 2, og er i overensstemmelse med den deklarerede ydeevne i punkt 8. Denne deklaration udstedes henholdt til producentens produktansvar.

## Underskrevet på vegne af fabrikanten

Lemvig 22-02-2017 Martin Bach

I tilfælde af ændringer af de ovenfor nævnte resultater i denne erklæring, vil erklæring om ovns ydeevne blive ugyldig.  
Heta A/S, Jupitervej 22, DK-7620 Lemvig, Tlf. +45 9663 0600, www.heta.dk

Heta ønsker tillykke med jeres nye brændeovn, og vi er overbevist om, at I vil få stor glæde af jeres nye Heta ovn. Særlig hvis I følger nedenstående råd og anvisninger.

Scan-Line 1000 er godkendt efter EN 13240, NS 3058, NS 3059, A15 Østrig og Flame verte. Med godkendelsen har I som bruger garanti for, at brændeovnen lever op til en række specifikationer og krav, som sikrer at der er brugt gode materialer, at brændeovnen ikke belaster miljøet, og at den har en optimal fyringsøkonomi.

## Indhold betjeningsvejledning

Erklæring om ovns ydeevne .....	2
Før opstilling.....	4-5
1. Betjeningsvejledning .....	6
1.1 Før i brugtagning .....	6
1.2 Første fyring .....	6
1.3 Regulering af luft .....	6
1.4 Optænding .....	6
1.5 Påfyring .....	6
1.6 Asketømning .....	7
1.7 Reduceret afbrænding .....	7
1.8 Eksplosionsfare .....	8
1.9 Trækforhold i skorsten .....	8
1.10 Brænde.....	8
1.11 Driftsforstyrrelser.....	9
1.12 Skorstensbrand .....	9
1.13 Vedligeholdelse .....	10
1.14 Rengøring af glas .....	10
1.15 Rengøring af bageovn.....	10
1.16 Fejlsøgningstabel .....	11
1.17 Vedligeholdelseskema.....	12
1.18 Rensning efter skorstensfejning.....	13
1.19 Ovndata tabel EN 13240 .....	14
1.20 Garanti.....	14
1.21 Reservedele.....	15-17
2. Opstillingsvejledning .....	18

### Heta A/S

Jupitervej 22,  
DK-7620 Lemvig

Telefon: +45 9663 0600  
E-mail: heta@heta.dk

Copyright © 2014 Heta  
Heta er et registreret  
varemærke tilhørende Heta A/S

Trykt i Danmark  
Forbehold for trykfejl og ændringer

16.01.18  
0037-1500 Version 1,1

# FØR OPSTILLING

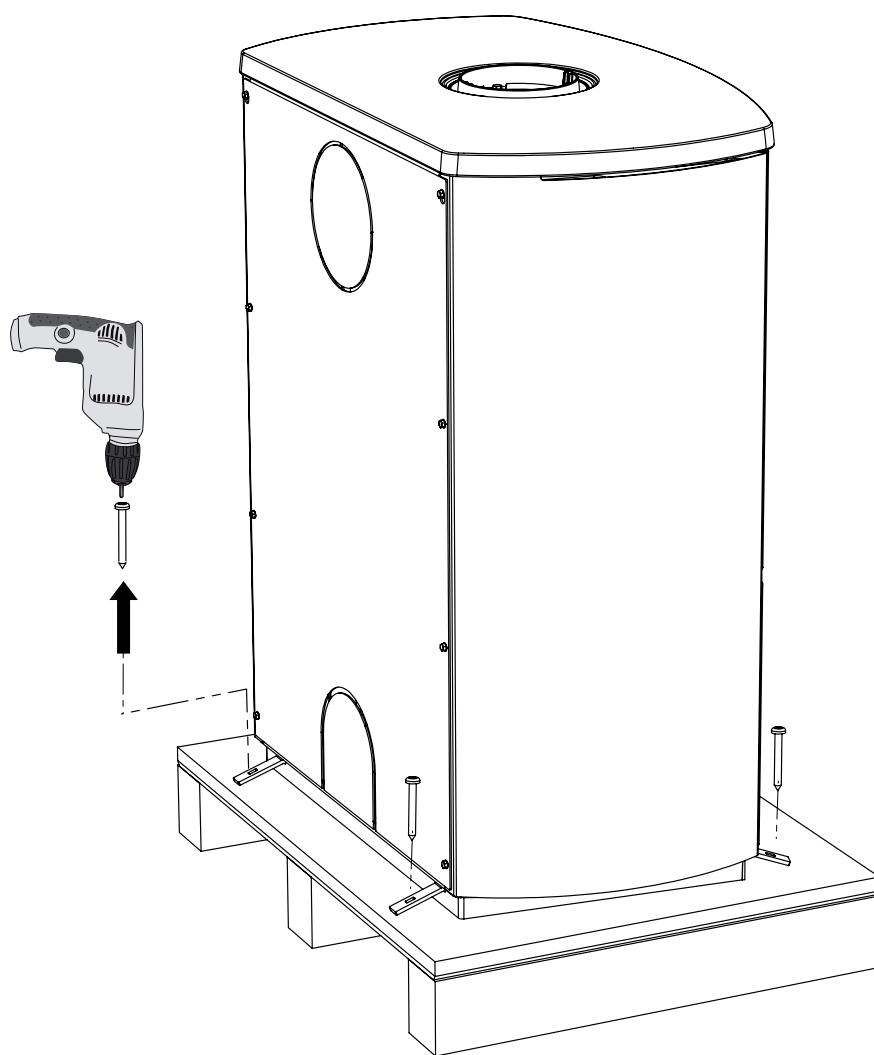
HETA brændeovne er kvalitetsprodukter, derfor er dit første indtryk meget vigtigt!

Vi har et godt logistik-netværk, som transporterer brændeovnene med stor omhu til vores forhandlere. Alligevel kan der ved transport eller ved håndtering af de ofte tunge ovne ske skade.


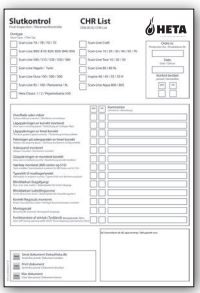

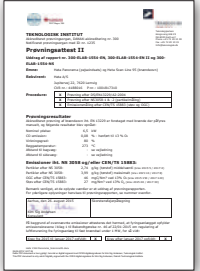

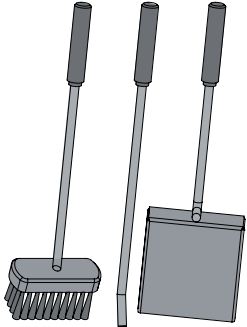
Det er vigtigt, at du efter modtagelsen tjekker brændeovnen fuldstændig, og rapporterer eventuelle skader eller mangler til din forhandler.

Emballagen skal bortskaffes som følger: Træ er ubehandlet og kan brændes. Folie og pap kan du aflevere på din lokale genbrugsplads.

## Udpakning af brændeovn



# I jeres nye brændeovn findes følgende:

<p>Betjeningsvejledning</p>		<p>CHR list</p>	
<p>Heta handske</p>		<p>Prøvningsattest for skorstensfejerens påtegning</p>	
<p>Typeskilt</p>		<p>Pejsesæt</p>	

Værktøj medfølger ikke.

## Tilkøbt del



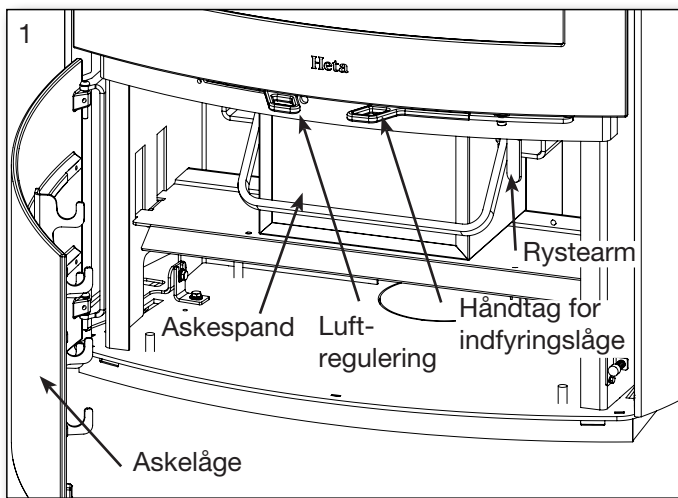
**Reduktion  
0050-0515**

Ved ekstern friskluft  
med ø100 flexslange.

# 1. BETJENINGSVEJLEDNING

## 1.1 Før i brugtagning

Inden brændeovnen tages i brug, skal du sikre dig, at opstillingsbetingelserne er overholdt. Se side 18.



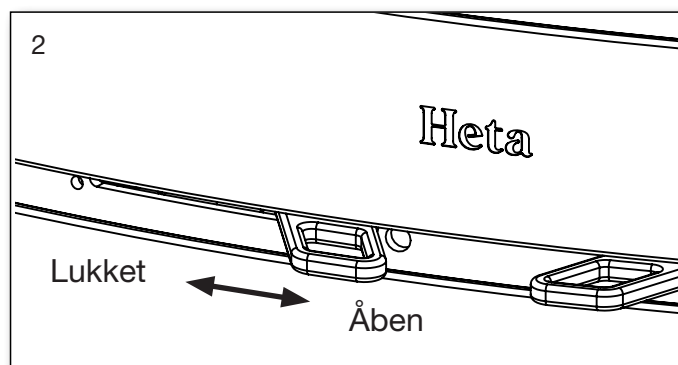
## 1.2 Første fyring

Brændeovnen er behandlet med en varmebestandig maling som hæder ved en temperatur på cirka 250°C. Denne hærdeproces vil bevirke en del røg- og lugtgener, så der bør udluftes kraftigt.

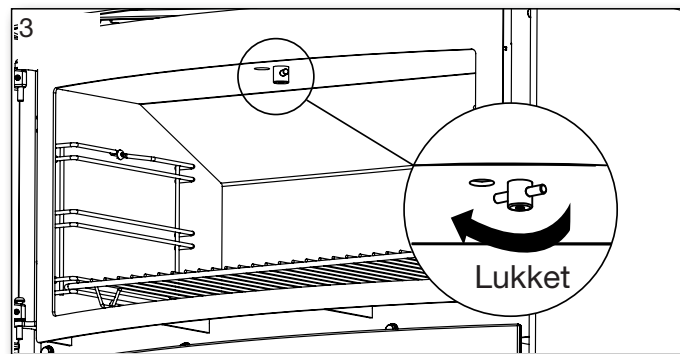
For at undgå at snoren i lågen klæber sig fast til ovnen ved denne hærdeproces, skal lågen åbnes let hver tiende minut de første to timer, der fyres i ovnen.

## 1.3 Regulering af luft

Ovnen tilføres forbrændingsluft, ved hjælp af håndtaget under indfyrlingslågen. Se fig. 2.

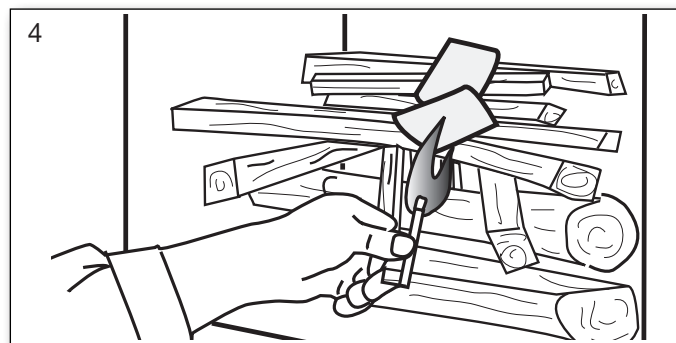


Inden optænding er det meget vigtigt, at udluftningsspjældet i bageovnsmodellen er lukket. Se fig. 3.



## 1.4 Optænding

Læg 2 stykker brænde i bunden. Ovenpå stabler du pindebrænde i lag med luft imellem, så du kan tænde i den øverste del. Anvend evt. parafin optændingsposer. Flammerne skal arbejde sig oppe fra og ned.



**Brug aldrig flydende væsker til optænding.**

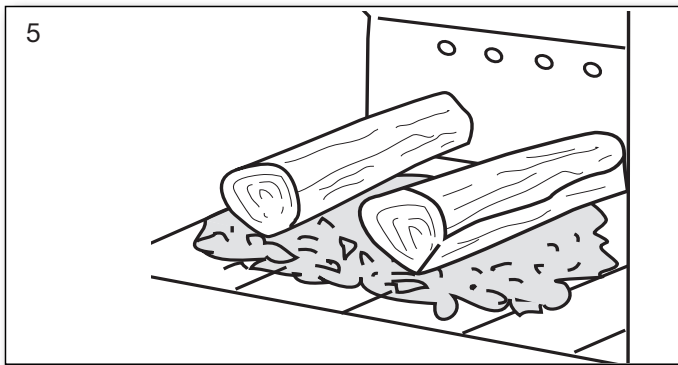
Der åbnes helt for forbrændingsluften. Det anbefales at hele den første indfyring afbrændes med forbrændingsluften helt åben, således at ovn og skorsten bliver godt gennemvarm.



Opstart/optænding.  
Scan koden og vælg sprog.

## 1.5 Påfyring

Normal påfyring bør ske, mens der endnu er et godt glødelag. Fordel gløderne i bunden, men med flest forrest i ovnen. Brændestykker svarende til ca. 1,8 kg placeres ovenpå gløderne i et lag vinkelret på indfyrlingsåbningen. Se fig. 5. Åbn forbrændingsluften helt og hold evt. indfyrlingslågen på klem (det er ikke nødvendigt at holde indfyrlingslågen på klem, men det kan fremskynde antændingen af træet).



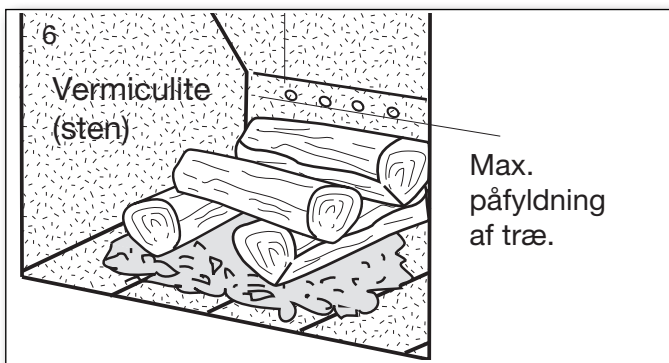
Træet vil nu antændes inden for ganske kort tid (typisk 1 - 3 minutter). Hvis der er antændt med åben indfyrlingslåge, lukkes denne kort efter at træet er antændt, og når ilden har godt fat i alt træet, justeres forbrændingsluften til det ønskede niveau.

Nominel ydelse på 7,7 kW er svarende til en fyrringsinterval på ca. 50 minutter ved 40% åben forbrændingsluft og 1,8 kg træ.



**Indfyrlingslågen skal være lukket under drift, undtaget ved påfyring.**

Sørg for ved påfyring, at træet ikke ligger for tæt, da det vil give en dårligere forbrænding og dermed en ringere udnyttelse af træet.



Indfyring af træet, skal holdes under rækken af lufthuller og inden for det yderste lufthul i hver side. Fig. 6.

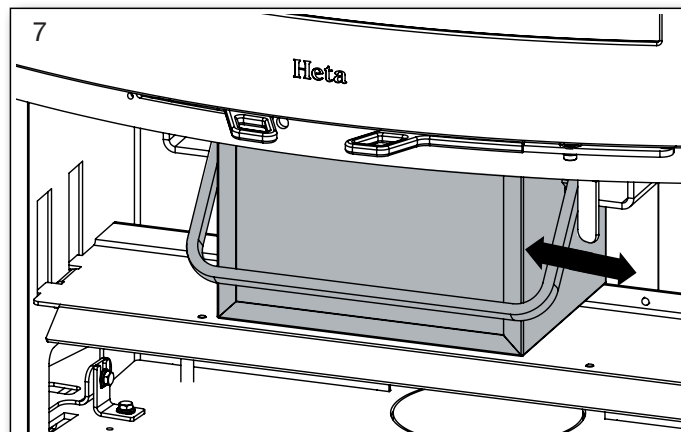


**Ved påfyring skal brændestykkerne lægges forsigtigt ind i brændkammeret, da der kan risikeres brud på Vermiculite (sten).**

Er der reduceret træk i skorstenen, anbefaler vi at åbne et vindue ved påfyring. Dette vil give bedre udluftning til rummet og mere ilt til forbrændingen.

## 1.6 Asketømning

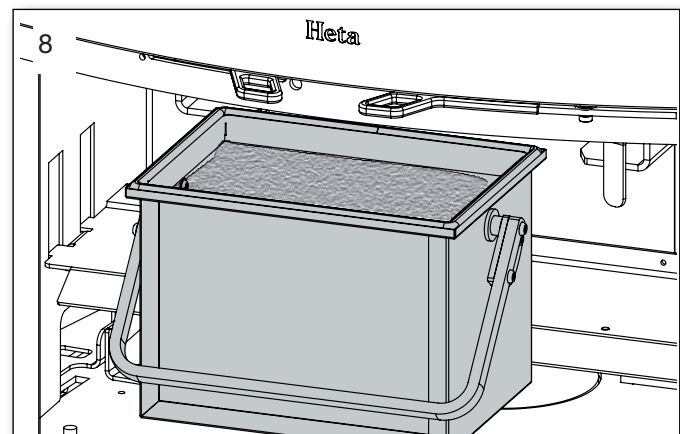
Ved at trække rystearmen fra side til side roterer risten, så asken falder igennem hullerne og ned i askeskuffen, se fig. 7.



Det er en fordel at lade ca. 0,5 cm aske ligge i bunden af brændkammeret ovenpå risten for næste optænding og som isolering.



**Vær forsigtig, når asken tømmes ud. Der kan gemme sig gløder i asken i lang tid. Tøm aldrig aske ud i en brændbar beholder.**



## 1.7 Reduceret afbrænding

Ovnen er godkendt til intermitterende brug.

Skru aldrig længere ned for luften, end at der altid er flammer fra træet, og vent med at lukke forbrændingsluften mere i indtil flammerne er gået ud, og træet er omdannet til glødende trækul.

Ønsker du at fyre med mindre effekt, gøres dette ved at påfylde en mindre mængde træ af gangen og tilføre mindre luftmængde, men husk, forbrændingsluften må aldrig lukkes helt under fyring.

Vær opmærksom på, at ovnen vil sode, hvis der skrues for langt ned for luften. Der bliver ikke tilført nok ilt, og der opstår risiko for at rude mv. vil sode til, og det er ikke godt for miljøet.

Ved en kombination af ovennævnte og evt. fugtigt træ, kan tilsodningen blive så kraftig og klæbrig, at tætningsnoren på indfyrlingslågen vil blive rykket af, når lågen åbnes næste dag.



**Fyr aldrig i ovnen, hvis tætnings-soren har løsnet sig.**

## 1.8 Eksplosionsfare!!!



**Det er meget vigtigt aldrig at forlade ovnen, inden der er blivende flammer efter påfyldning af træ (vil normal fremkomme inden for 1/2 -1 minut).**

Eksplosionsfare kan evt. opstå, hvis der fyldes for meget træ på ovnen, eller hvis lufttilførslen bliver for lille. Idet der udvikles store mængder gas som kan medføre fare for en røggas eksplosion.

## Advarsel!



**Da en brændeovn bliver varm under fyring (mere end 90°C), skal der udvises en fornøden forsigtighed.**

**Børn bør undgå kontakt med ovnen.**

Opstil evt. gitter og placér ikke brændbare ting, som tørrestativer, møbler, gardiner for tæt på ovnen.

## 1.9 Trækforhold i skorsten

Dårlige trækforhold medfører at brændeovnen ikke brænder som den skal, glas kan sode til, skorstenen skal renses oftere, det giver dårlig fyringsøkonomi, forurener omgivelserne unødigt, og røg vil trænge ud af ovnen, når indfyrlingslågen åbnes.

For at opnå optimal fyring og højest mulig virkningsgrad er denne ovn konstrueret på en måde, så den selv giver en optimal blanding af forbrændingsluften. Dette giver en høj virkningsgrad og ruden bliver holdt helt ren for sod, fordi forbrændingsluften "skyller" ned over den.

Min. skorstenstræk er: 10 PA. Det er ved dette træk, at ovnen er afprøvet og godkendt, og det er nødvendigt for at give en ren forbrænding med et flot flammebillede samt høj virkningsgrad og dermed en god brændeøkonomi.

Der vil dog stadig være risiko for røgdudslip, hvis indfyrlingslågen åbnes under kraftig fyring, eller der er manglende lufttilførsel til rummet, evt. forårsaget af en tændt udsugning andet sted i huset. Røggastemperatur ved nominal ydelse er 204°C, henført til 20°C.

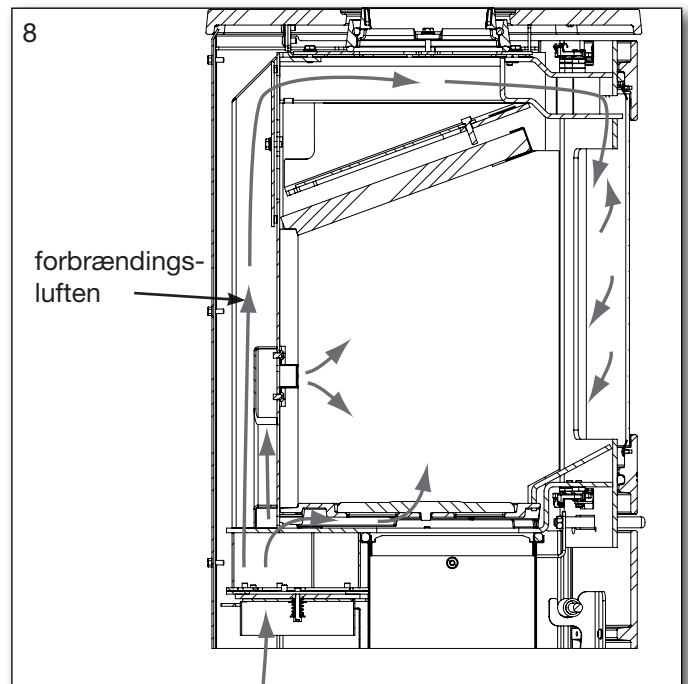
Røggas masse flowet er følgende: 5,6 g/sek. Svarende til 17 m<sup>3</sup>/h forbrændingsluft ved afbrænding af 2,2 kg træ.

Skorstenens træk skabes på baggrund af skorstenens højde og diameter, samt temperaturdifferensen mellem røg og udetemperatur.

Skorstenens isolering er derfor vigtig, da nye effektive ovne brænder med lav røgtemperatur.

Vind og vejrforhold har også indflydelse på træk, i visse tilfælde kan der ved uheldig vindretning, kombineret med skorstenens placering opstå negativ træk (det blæser ned gennem skorstenen), og røg vil trænge ud af ovnen.

Inden genoptænding efter længere tids stilstandsperiode kontrolleres det, at ovn og skorsten er fri for evt. blokeringer (sodpropper, fuglereder mm).



## Nedsat træk kan forekomme når:

- Temperaturforskellen mellem røg- og udetemperatur er for lille, f.eks. ved dårlig isoleret skorsten
- For kort skorsten
- Udetemperaturen er høj, og inde temperatur er lav f. eks. om sommeren
- Falsk luft i skorstenen
- Skorsten og røgrør tilstoppet
- Huset er for tæt (manglende friskluft tilførsel)
- Skorstenen er dårligt placeret i forhold til omgivelser som f. eks. tagryg og træer, der kan give turbolens.

## Godt træk forekommer når:

- Temperaturforskellen i skorsten og udetemperatur er stor
- Det er klart vejr
- Skorstenen har den rette højde, der er min. 4 meter over ovnen og fri af tagryg



## 1.10 Brænde

Din nye brændeovn er EN godkendt til fyring med brænde. Der må derfor kun anvendes rent tørt træ til afbrænding i ovnen.

Brug aldrig brændeovnen til afbrænding af drivtømmer, da det kan indeholde meget salt, som derved kan ødelægge ovn og skorsten. Ligeledes må affald, malet træ, trykimprægneret træ, eller spånplader ikke afbrændes, da disse kan udsende giftig røg og dampe.

Korrekt fyring giver optimalt varmeudbytte og økonomi. Du undgår samtidig miljøproblemer i form af lugt- og røggener, endvidere mindskes risikoen for skorstensbrand.

Er træet fugtigt, bruges en stor del af varmen til at fordampe vandet og varmen forsvinder op gennem skorstenen. Det er derfor ikke bare uøkonomisk at fyre med fugtigt træ, men det giver også øget risiko for løbesod, røg- og miljøproblemer. Derfor er det vigtigt, at du anvender tørt træ, dvs. træ med et fugtindhold på max. 20 %. Dette opnås ved at lagre træet 1-2 år før brug.

Brændestykker med en diameter over 10 cm. bør kløves, inden lagring. Brændestykkerne skal have en passende længde ca. 30-50 cm, så de kan ligge plant over glødelaget.

Ved lagring i det fri er det bedst at overdække træet.

### Eks. på anbefalede træsorter

og deres typiske vægtfylde pr. m<sup>3</sup> angivet som 100% træ med et vandindhold på 18%.

Træsart	kg/m <sup>3</sup>	Træsart	kg/m <sup>3</sup>
Bøg	710	Pil	560
Ask	700	El	540
Eg	700	Skovfyr	520
Elm	690	Lærk	520
Ahorn	660	Lind	510
Birk	620	Gran	450
Bjergfyr	600	Poppel	450

**Brug af olieholdige træsorter som teak og mahogni frarådes, da det kan give skader på glasset.**

## Brændværdi i træ

Der skal bruges cirka 2,4 kg almindeligt brænde for at erstatte 1 liter fyringsolie.

Alt træ har stort set samme brændværdi, som er ca. 5,27 kWh/kg for absolut tørt træ.

Brænde med en fugtighed på 18% har en nytteeffekt på ca. 4,18 kWh/kg, og fyringsolie indeholder ca. 10 kWh/L.

## CO<sub>2</sub> udledning

1000 liter fyringsolie danner ved forbrænding 3,171 tons CO<sub>2</sub>.

Da træ er en CO<sub>2</sub> neutral varme/energikilde, sparer man miljøet for cirka 1,3 kg. CO<sub>2</sub>, hver gang man har brugt 1 kg almindeligt brænde.

## 1.11 Driftforstyrrelser

Opstår der lugt- eller røggener, er det vigtigt først at undersøge, om skorstenen er tilstoppet. Minimumstrækket skal naturligvis være til stede, for at opnå en fornuftig styring af ilden.

Du skal dog være opmærksom på, at skorstenstrækket er afhængigt af vindforholdene. Ved stor vindstyrke, kan trækket blive så kraftigt, at montering af et spjæld i røgrøret til regulering af trækket, kan blive nødvendigt.

I forbindelse med fejning af skorstenen skal man være opmærksom på, at der kan lægge sig sod m.m. på røgvendepladen.

Brænder træet for hurtigt, kan det skyldes et for kraftigt skorstenstræk. Man bør ligeledes undersøge om pakning i indfyringslågen er i orden.

Varmer brændeovnen for lidt, kan det skyldes brugen af vådt træ. En stor del af varmeenergien bliver brugt til tørring af træet, og resultatet er en dårlig varmeøkonomi samt forøget risiko for tilsodning af skorstenen.

## 1.12 Skorstensbrand

Opstår der skorstensbrand, hvilket kan fremkomme på grund af fejlbetjening eller længere tids brug af fugtig træ, lukkes indfyringslåge og lufttilførsel helt i, hvorved ilden kvæles.

Tilkald brandvæsen.

Kontakt skorstensfejeren inden ovnen tages i brug igen.

## 1.13 Vedligeholdelse

Brændeovnen er overfladebehandlet med varmebestandigt lak.

Brændeovnen rengøres med en fugtig klud.

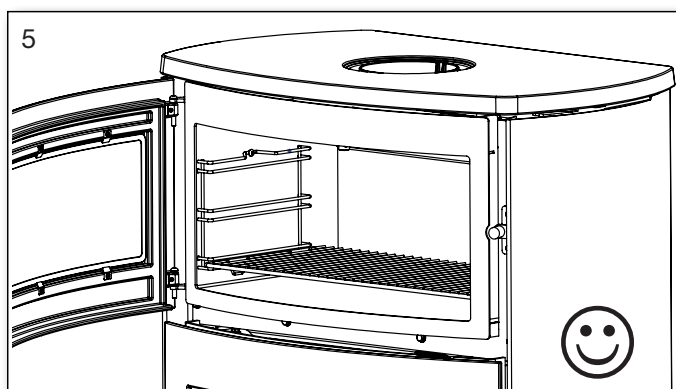
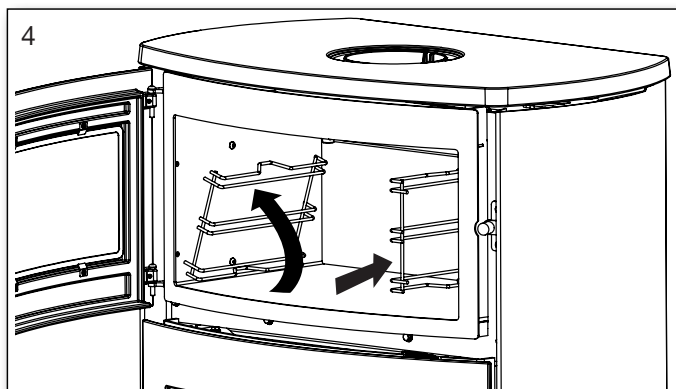
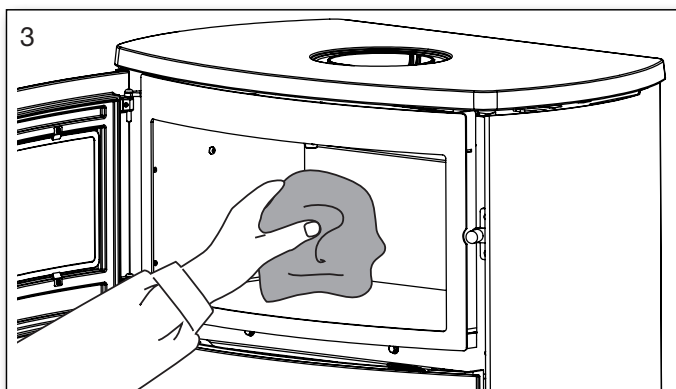
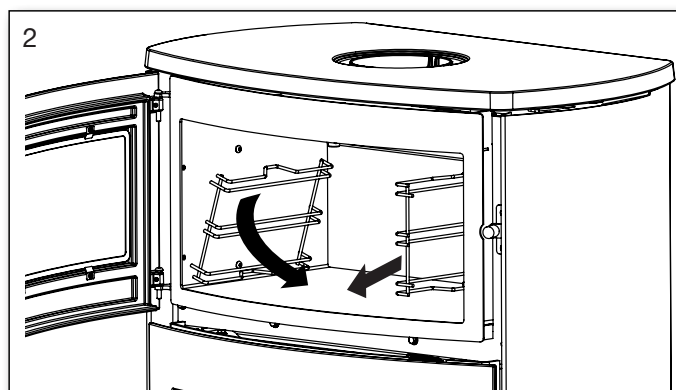
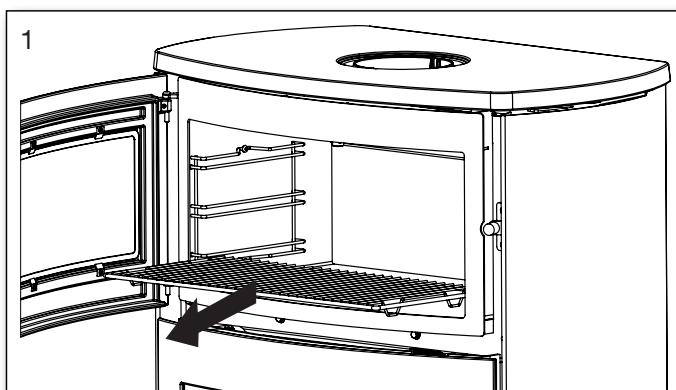
Udbedring af eventuelle skader kan foretages med en reparationslak, som kan købes på spraydåse.

## 1.14 Rengøring af glas

Ved en dårlig forbrænding, f.eks. ved fyring med vådt træ, kan glasruden let blive sodet. Dette kan nemt og effektivt fjernes med glasrens eller almindeligt flydende skurepulver.

## 1.15 Rengøring af bageovn

Afmonter og rens bagerist og ribber. Ovnens bør rengøres med mild ovnrens. Se fig. 1-5.



## 1.16 Fejlsøgningstabel - gælder alle ovntyper

Fejl	Årsag	Fejlsøgning	Løsning
Optændingsproblemer, når ovnen er kold – røg trænger ud i rummet. Når brændkammeret er varmet op, brænder ovnen fint.	Utilstrækkeligt skorstenstræk – skorstenenen trækker først optimalt, når den er varm.	Man kan teste med en lighter, om flammen trækkes ind i brændkammeret.	Skorsten optimeres.
Ovnen brænder fint, men glasset soder til.	For lav temperatur i brændkammeret.	Tjek mængde af træ og indstilling af luftregulering.	Ved optænding anvendes små stykker pind, der må ikke skrues ned for lufttilførsel for tidligt. Ruden vil brænde rent igen ved fyring med tilstrækkeligt med træ og lufttilførsel
Ovnen brænder dårligt efter opvarmningsfasen, og glasset soder langsomt til.	Sod i røgrør.	Røgrør kontrolleres regelmæssigt, da problemet opstår snigende.	Renses regelmæssigt, anvendelse af vandrette røgrør begrænses. Anvend ikke brændsel, der danner store mængder aske.
	Utilstrækkeligt skorstenstræk.	Fejl opstår som regel allerede ved optænding, skorstensmåling foretages.	Skorstenstrækket optimeres.
	Utilstrækkelig lufttilførsel.	Kontrollér lufttilførslen.	Læs betjeningsvejledningen og instruer alle brugere.
	Vådt træ.	Anvend tørt, rent træ med max. 20% fugt.	Brænde skal helst tørre i min. 1 år efter evt. kløvning.
	For store brændestykker.	Optimal størrelse er en længde på 25 cm og en max. diameter på 10 cm.	Anvende mindre brændestykker.
	Utilstrækkelig lufttilførsel til rummet. Emhætte, tætte vinduer osv.	Sørg for tilstrækkelig med frisk luft, åbn vinduet, kontrollér ekstern lufttilførsel.	Afhængigt af årsagen skal vinduerne åbnes, ekstern lufttilførsel renses.
Vermiculite i brændkammer slides meget.	Træ og røggas slider på vermiculitten.	Undersøg om slitage er normal.	Almindelig slitage og smårevner har ingen betydning. Skal skiftes, når brændkammerets stål er synligt.
For hurtig forbrænding.	For meget skorstenstræk.	For test – åbn evt. renselem og husk at lukke igen.	Mål skorstenstræk og installer evt. spjæld i røgrør.
	Pakning for låge eller askespand/skuffe er defekt.	Ved kold ovn sættes et stykke papir i klemme i lågen – pakningen skal holde let fast på papiret, så det ikke selv falder ud. Normal slitage.	Pakningen udskiftes.
Vermiculite i brændkammeret er revnet.	Stød eller slag ved påfyldning af brænde.	Normal slitage	Revner har kun kosmetisk betydning. Skiftes, når brændkammerets stål bliver synligt
Ståloverflader i brændkammeret er oxideret.	Temperaturen i brændkammeret er for høj.	Uegnet brænde anvendes (fx kul), kontrollér mængde af brænde, læs betjeningsvejledning.	Optræder der tydelige revner eller svækkelse i ovnens korpus, skal ovnen skiftes ud.
Ovnen fløjter	For meget skorstenstræk	For test – åbn evt. renselem og husk at lukke igen.	Spjæld installeres.
Ovnen knalder	Som regel spændinger i metalpladerne.	Optræder som regel kun under opvarmning og nedkøling.	Metalpladerne justeres.
Ovnen tikker	Normal udvidelse og sammentrækning på grund af temperaturen.	Normal lyd.	Sørg for at temperaturen i brændkammeret er så konstant som mulig.
Ovnen knirker	Temperaturen i brændkammeret er for høj.	Mindre mængde brændsel. Tjek også pakning i askespand/skuffe.	Se betjeningsvejledning.
Ovnen lugter - overfladen damper.	Maling på ovnens overflade er ikke hærdet endnu.	Se betjeningsvejledning vedr. første optænding.	Tilstrækkelig udluftning er nødvendig.
Kondensvand i brændkammeret.	Fugt i vermiculitten.	Tjek vermiculittens beskaffenhed.	Fordamper af sig selv efter at ovnen har brændt et par gange.
	Vådt træ.	Mål fugtindholdet.	Anvend tørt brænde.
Kondens fra røgrør.	Røret er for langt eller skorstenen er for kold.	Tjek røgrørets længde og varmetab.	Røgrøret optimeres, skorstenen isoleres.
	Fugtig træ	Mål fugtindhold.	Anvend tørt brænde.

## 1.17 Vedligeholdelsesskema

Opgave/Interval	Brændeovnsens ejer					Autoriseret fagmand	
	Før fyrings-sæson	daglig	1 uge	30 dage	60-90 dage	1 år	2 år
Rensning af skorsten (jfr. skorstensfejer)	R						
Rensning af røgrør (ovn og skorsten)	R				R		
Rensning af ovns brændkammer	R	VI			R		
Rensning ekstern forbrændingsluft	R				R		
Rensning askespand/-skuffe	R		VI	R			
Kontrollere/skifte pakning for låge	K	VI					K
Kontrollere/skifte pakning for glas	K	VI					K
Kontrollere/skifte pakning for askeskuffe	K	VI					K
Kontrollere/skifte pakning for røgrør	K	VI					K
Kontrollere/skifte vermiculite (sten)	K	VI					K
Smøre hængsler	S	VI					
Smøre lås	S	VI					

Som smøremiddel bruges et varmebestandigt produkt (300°C)

R = rense

K = kontrollere - evt. skifte

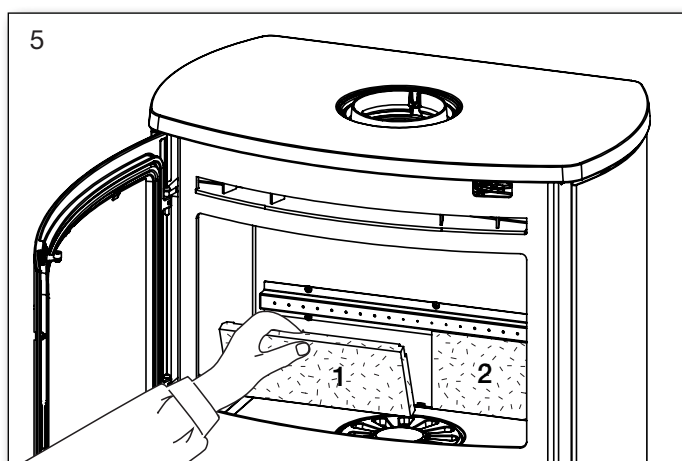
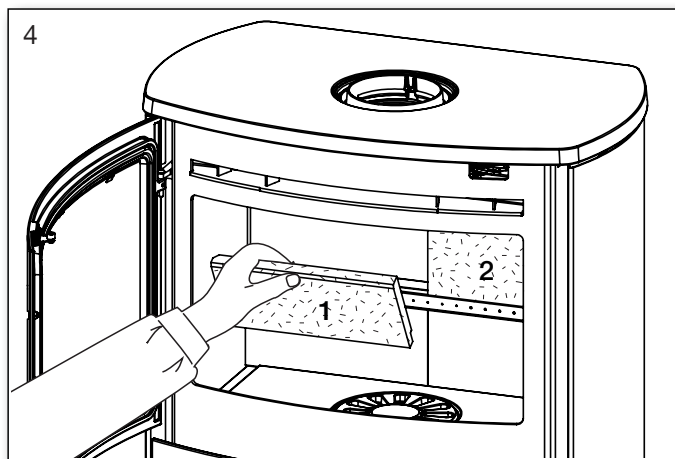
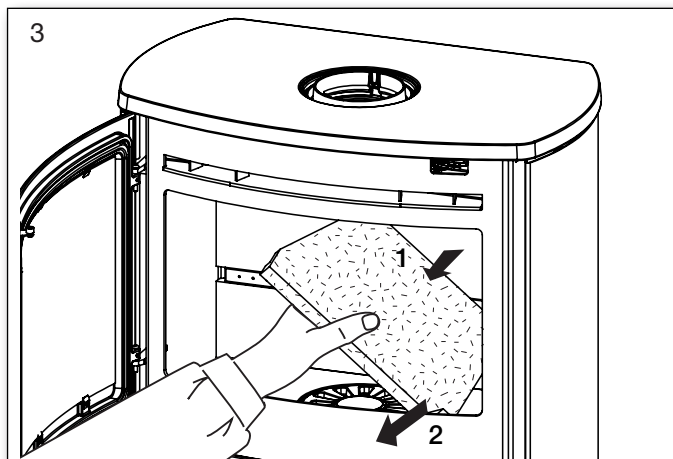
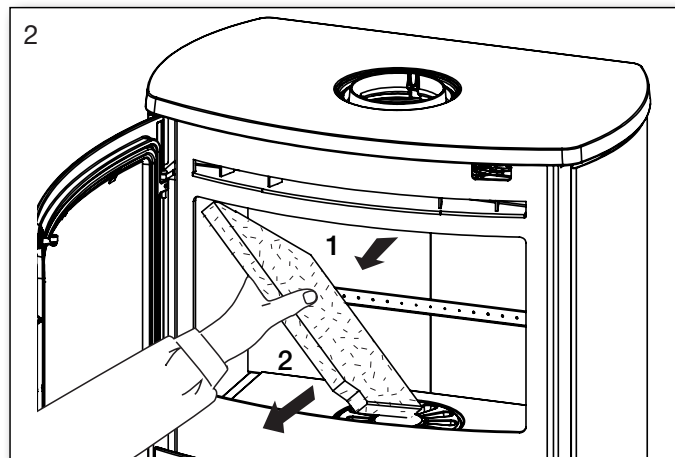
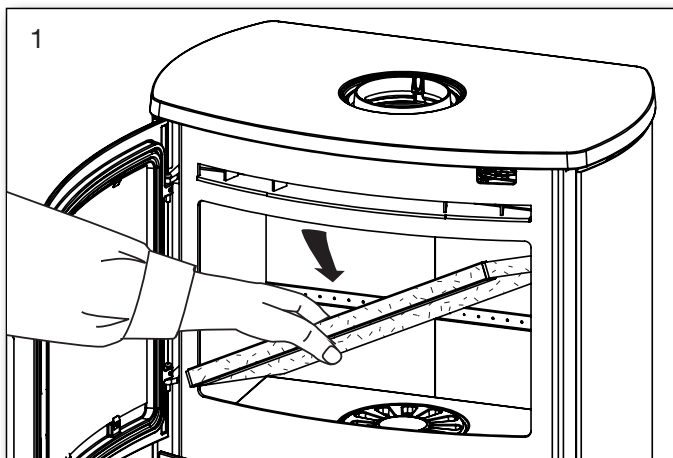
S = smøre

VI = visuel inspektion - evt. rense/skifte/justere

## 1.18 Rensning for sod efter skorstensfejning og evt. udskiftning af sten

Bemærk: Det kan være nødvendigt at rense/støvsuge bagstenens huller og luftkanal.

Rækkefølge for afmontering af sten.



Isættes i modsat rækkefølge. Start med fig. 5.

## 1.19 Ovndata tabel i.h.t. EN 13240-afprøvning

Testet som fritstående ovn og med uisoleret røgrør

Ovntype Brændeovn	Nominel røggas temperatur  C°	Røg- studs  mm	Luft- spjæld  mm	Ind- fyrings- mængde  kg	Træk min.  mbar	Nominel ydelse  kW	Virk- nings- grad  %	Afstand fra ovn til brænd- bart materiale			Ovnens vægt  kg
								ved siden af ovn mm	bag ovn mm	til møbler mm	
Scan-Line 1000	204	ø150	ø125	1,8	0,10	7,7	86	425	120	1300	*

Middeltemperatur i røgstuds ~ 245°C.

* Scan-Line 1000	176 kg.
* Scan-Line 1000, komplet fedtsten	244 kg.
* Scan-Line 1000, fedtstenstop	193 kg.
* Scan-Line 1000, bageovn	231 kg.
* Scan-Line 1000, bageovn, komplet fedtsten	319 kg.
* Scan-Line 1000, bageovn, fedtstenstop	248 kg.
* Scan-Line 1000, akkumulering	302 kg.
* Scan-Line 1000, akkumulering, komplet fedtsten	391 kg.
* Scan-Line 1000, akkumulering, fedtstenstop	320 kg.

Den nominelle effekt er den effekt, som ovnen er afprøvet ved.  
Afprøvning er foretaget med forbrændingsluften ca. 40% åben.

## 1.20 Garanti

Heta brændeovne gennemgår en grundig kvalitetskontrol under produktionen, før de forlader fabrikken til forhandleren.

Derfor ydes  
**5 ÅRS GARANTI**  
på fabrikationsfejl.

### Garantien omfatter ikke:

- Sliddele/skrøbelige dele såsom:
- Ildfaste sten i brændkammeret, glas, tætningsbånd og risteramme.
  - Skader forårsaget af forkert brug.
  - Transportomkostninger i forbindelse med garantireparation.
  - Montering/demontering ved garantireparation.

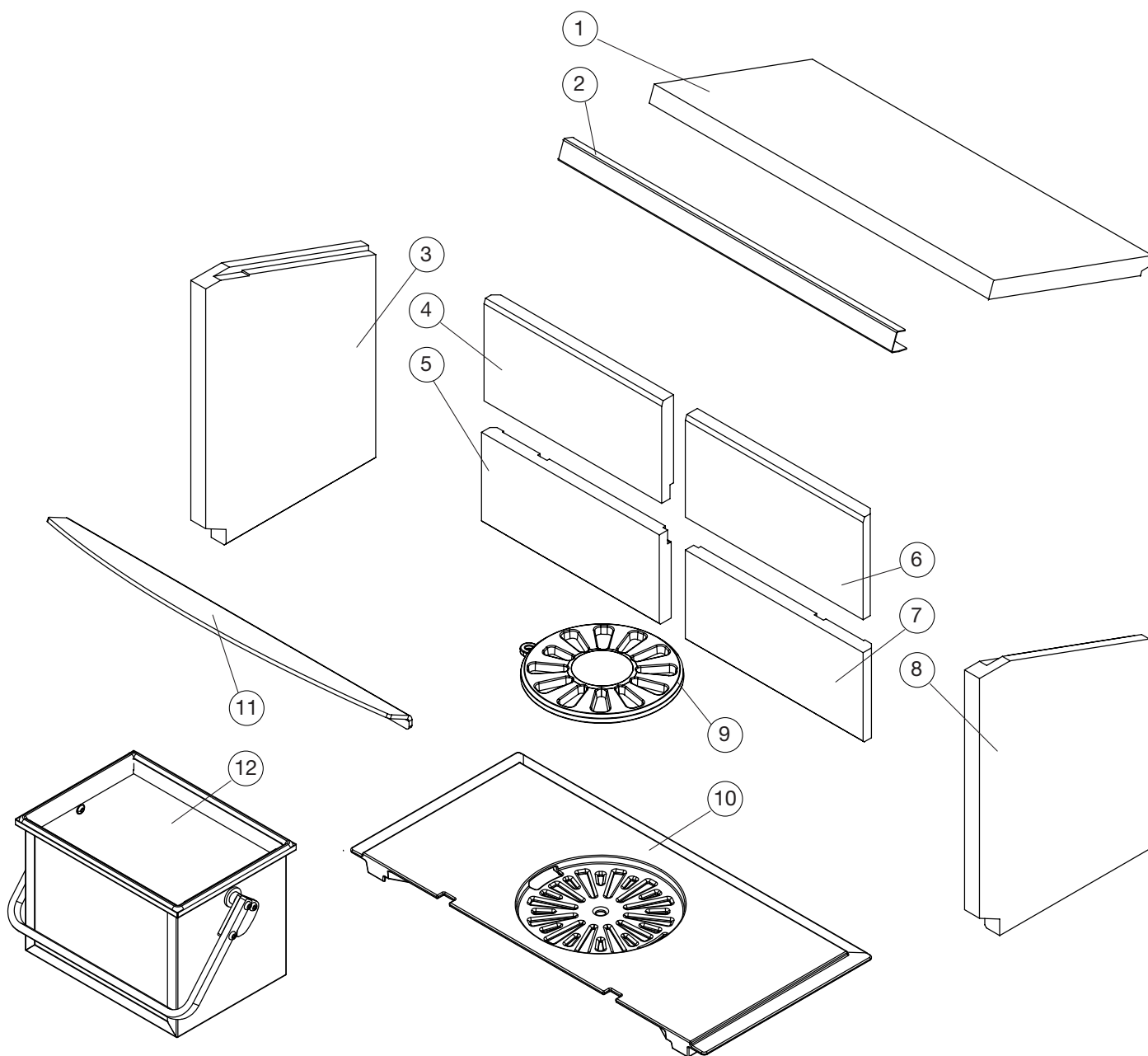
Ved evt. reklamationer henvis venligst til fakturanummer.

### Advarsel



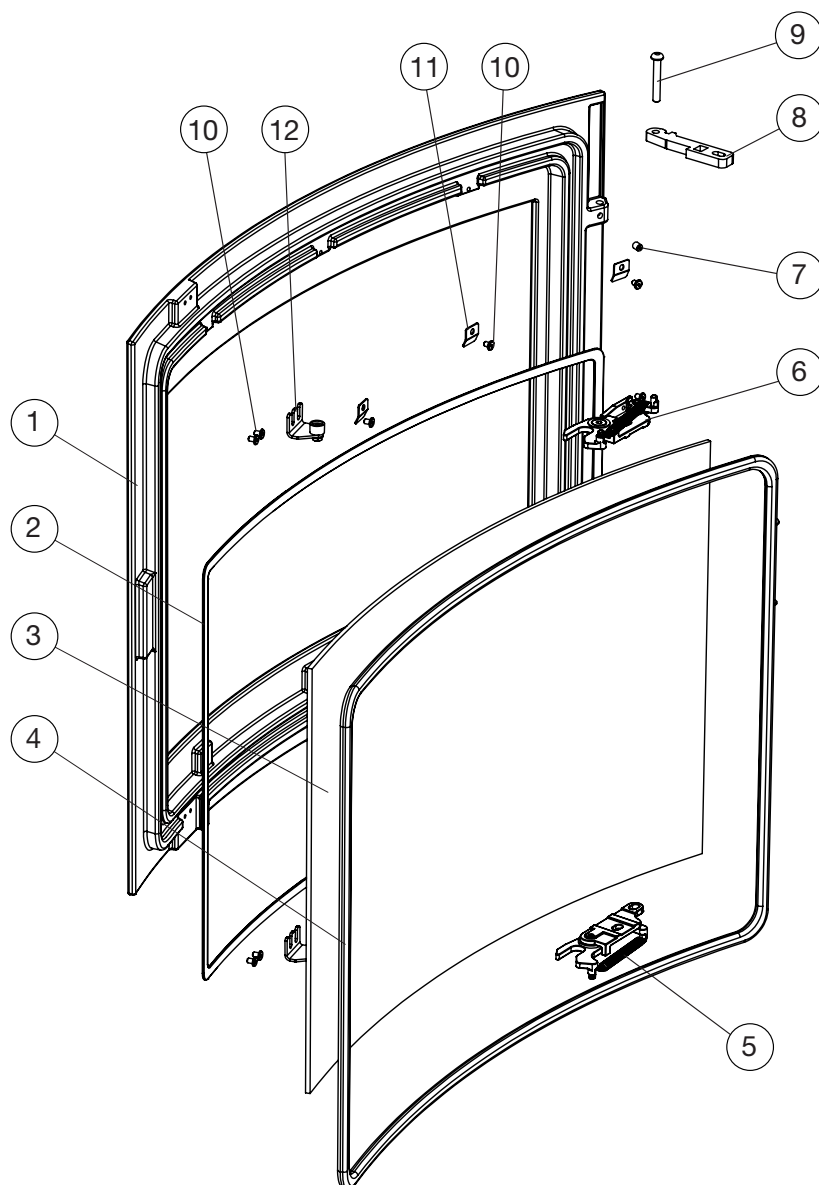
**Enhver uautoriseret ændring af brændeovn samt anvendelse af uoriginale reservedele vil medføre bortfald af garanti.**

## 1.21 Reservedele - Indvendig brandkammer



Pos. nr.	Vare nr.	Titel	Antal
1	0023-0230	Røgvender	1
2	1027-0537	Bæreskinne	1
3	0023-0233	Sidesten, venstre	1
4	0023-0229	Bagsten, top, venstre	1
5	0023-0228	Bagsten, bund, venstre	1
6	0023-0227	Bagsten, top, højre	1
7	0023-0226	Bagsten, bund, højre	1
8	0023-0232	Sidesten, højre	1
9	0030-0201	Rysterist	1
10	0030-0024	Bundrist	1
11	1027-0526	Indløb	1
12	4018-0030	Askespand	1

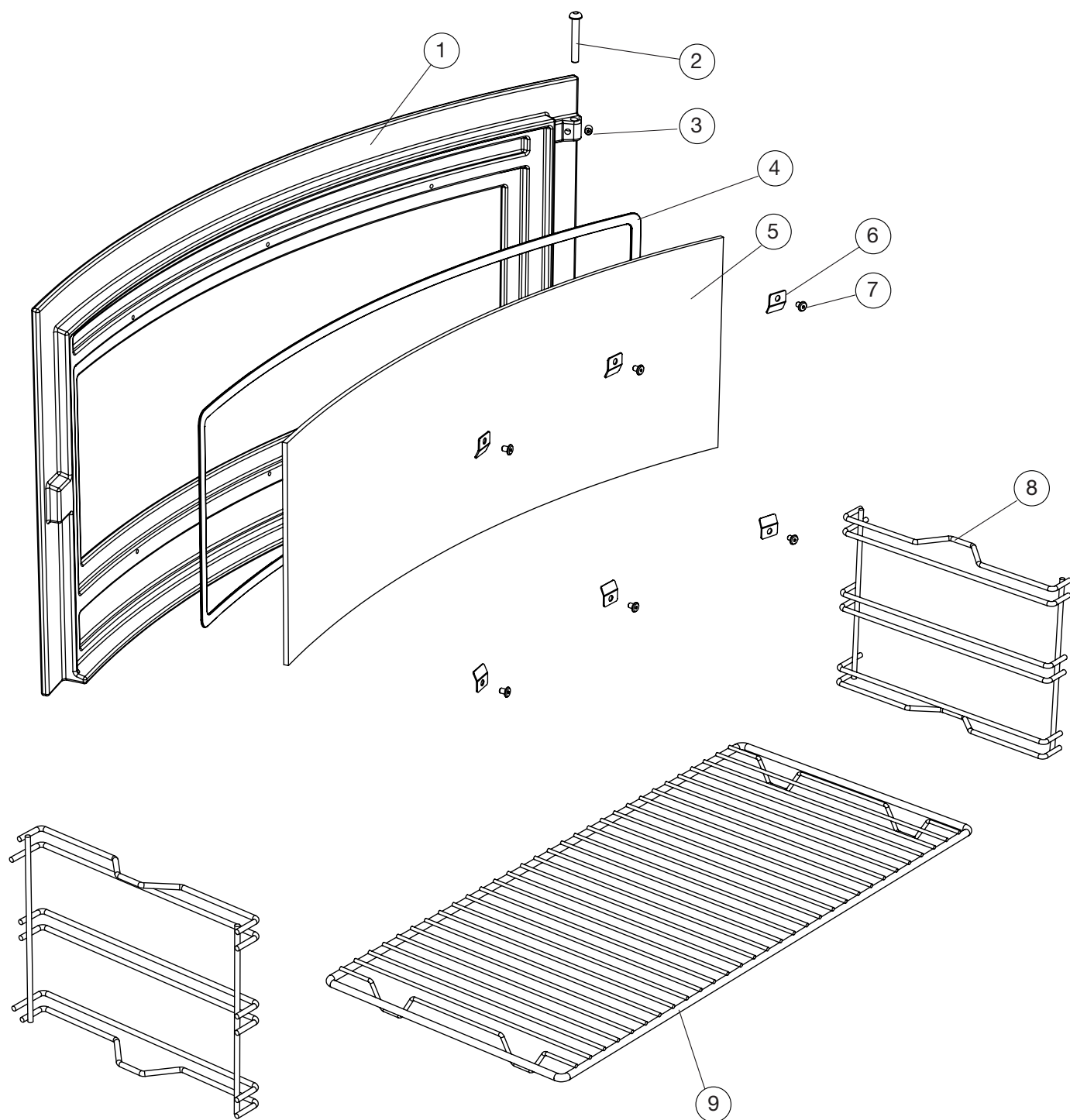
# Reservedele - Indfyringslåge



Pos. nr.	Vare nr.	Titel	Antal
1	1505-0089	Indfyringslåge	1
2	0023-3013	Glasbånd med klæb Længde 1,84 m	1
3	0021-0068	Glas	1
4	0023-3008	Glassnor ø12 Længde 2,1 m	1
5	1513-0124	Lukkesystem	1
6	1513-0123	Lukkesystem	1
7	0008-1002	Pinolskrue fzb M6x6	2
8	1027-0528	Hængsel	2
9	0008-9082	Rundhoved nitte-stål 6x35	2
10	0008-0036	M4x6 med lav hoved	6
11	1013-0432	Glasclips	6
12	1513-0125	Samlet beslag for rulle	2



# Reserve dele - Bageovnslåge



Pos. nr.	Vare nr.	Titel	Antal
1	1505-0091	Bageovnslåge	1
2	0008-9082	Rundhoved nitte-stål 6x35	2
3	0008-1002	Pinolskrue M6x6	2
4	0023-3013	Glaspakning	1
5	0021-0067	Glas	1
6	1013-0432	Glasclips	6
7	0008-0036	M4x6 med lav hoved	6
8	0050-0301	Sideskinne til bageovn	2
9	0050-0303	Bagerist	1

## Indhold opstillingsvejledning

2.	Opstillingsvejledning .....	19
2.1	Afstandsbestemmelser .....	19
2.2	Gulvmateriale .....	19
2.3	Skorstenslutning.....	19
2.4	Forbrændingsluft.....	20
2.5	Målskitser .....	21
2.6	Målskitse for ekstern friskluft .....	22
2.7.	Ekstern friskluft - bagud eller gennem gulv.....	22
2.8	Sikkerhedsafstande efter EN 13240.....	23
2.9	Afmontering af fedtsten inden placering af ovn .....	24
2.10	Skift til bagudgang .....	27
3.	Typeskilt .....	28
4.	Prøvningsattest .....	28

### HUSK

Installation af ovnen og skorsten, skal overholde lokale bestemmelser, herunder dem, der henviser til nationale og europæiske standarder.

## 2. Opstillingsvejledning

Ovnen skal altid opstilles i henhold til nationale, europæiske og evt. lokale regler. Man skal følge de lokale bestemmelser med hensyn til opstilling af skorsten og tilslutning til skorsten. Vi anbefaler, at du lader en professionel Heta forhandler opstille ovnen, alternativt kan du spørge den lokale skorstensfejer til råds inden opstilling. Vær opmærksom på, at det altid er ejeren selv, der har ansvaret for, at gældende regler er overholdt.

En moderne og effektiv ovn stiller grundet den høje virkningsgrad store krav til skorstenen. Det kan i visse tilfælde derfor være nødvendigt at forbedre eller helt udskifte denne.

### Husk

1. Sørg altid for fri adgang til evt. renseløkke i skorsten.
2. Sørg altid for rigelig frisk luft til rummet.
3. Bemærk at evt. udsugningsventilatorer som kører i samme rum som ovnen kan bevirke at skorstenstrækket bliver for svagt, hvilket kan medføre at ovnen ikke brænder optimalt. Endvidere kan det medføre, at der kan komme røg ud af ovnen, når fyrlågen åbnes.
4. Eventuelle luftriste må ikke kunne tildækkes.

### 2.1 Afstandsbestemmelser

Der skelnes mellem installation op til brændbar væg eller ikke brændbar væg. Hvis væggen er af ikke brændbart materiale, kan ovnen i princippet placeres helt op imod den.

Vi anbefaler dog minimum 5 cm af hensyn til rengøring bag ovnen.

Minimums afstande til brændbart materiale fremgår af typeskiltet og tabellen på side 14.

### 2.2 Gulvmateriale

Du skal sikre dig, at gulvet kan bære vægten af ovnen og evt. en topmonteret stålskorsten.

Foran brændeovnen skal underlaget bestå af ikke brændbart materiale, f. eks. stålplade, et flise- eller klinkegulv. Størrelsen på det ikke brændbare underlag, skal følge de gældende nationale og lokale regler, og skal sikre mod evt. følgevirkninger af gløder, der kan falde ud af ovnen.

Vær særlig opmærksom på afstand til brændbart gulv, der også er gældende, selv om der er lagt en stål- eller glasplade på gulvet. Det er selve gulvet, der skal være ikke brændbart. (Beton, klinker eller lignende).

Afstande se ovntabel side 14.

### 2.3 Skorstenstilslutning

Skorstenens lysning skal følge de nationale og lokale bestemmelser.

Lysningsarealet bør dog ikke være mindre end 115 cm<sup>2</sup>, svarende til en diameter på ø121 mm.

Hvis der monteres spjæld i røgrøret, skal der i lukket stilling være en fri åbning på min. 20 cm<sup>2</sup>.

Hvis de lokale bestemmelser tillader det, kan der tilsluttes to lukkede ildsteder til samme skorsten. Man skal dog være opmærksom på lokale krav til afstanden mellem de to tilslutninger.

**Brændeovnen må aldrig tilsluttes en skorsten, hvor der er tilsluttet et gasfy.**

En effektiv brændeovn stiller store krav til skorstenen.

Lad derfor din skorstensfejer vurdere din skorsten.



### Tilslutning til muret skorsten

Murbøsning fastmures i skorsten og røgrør føres ind i denne.

Murbøsning eller røgrør må ikke føres ind i selve skorstenslysningen, men kun til den indvendige side af skorstenslysningen, da skorstensfejeren skal kunne feje denne.

Samling mellem murbøsning og røgrør samt evt. gennemføring til isat/eftermonteret skorstensføring tættes med ildfast materiale, som varmetafast mørtel eller pakningssnor. Heta A/S gør opmærksom på, at det er af yderste vigtighed, at dette er gjort korrekt med helt tætte samlinger. Som nævnt tidligere anbefaler vi, at opstilling og montering overlades til en professionel Heta forhandler.

## Tilslutning til stålskorsten

Ved montering fra topafgang pejseindsats direkte til stålskorsten, anbefales det at lade skorstensrøret gå inden i røgstudsens, således at evt. sod og kondens ledes ind i ovnen i stedet for udvendig på ovnen.

Ved opstilling hvor skorstenen føres op gennem loftet, skal nationale og lokale regler følges mht. afstande til brændbart materiale.

Det er vigtigt at skorsten monteres med tagbæring, så ovnens topplade ikke bærer skorstenen (stor vægt kan evt. medføre skader på ovnen).

## 2.4 Forbrændingsluft

Brændeovnen er godkendt som rumluftafhængig brændeovn iht. EN 13240.

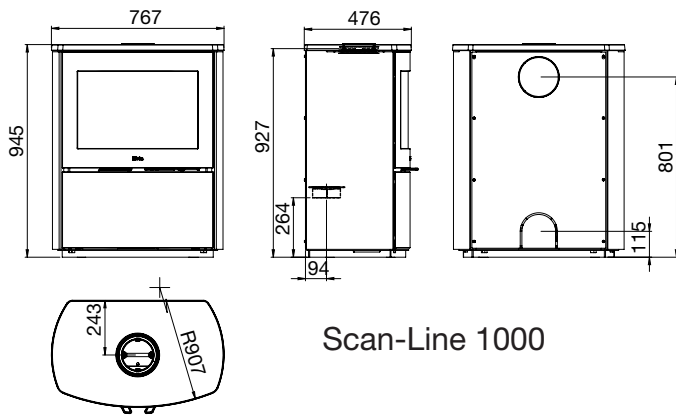
Brændeovnen får den samlede forbrændingsluft fra opstillingsrummet.

Du har dog mulighed for at tilføre brændeovnen eksternt forbrændingsluft. Der kan tilsluttes en tæt lufttilførsel til brændeovnens luftindsugningsstudser.

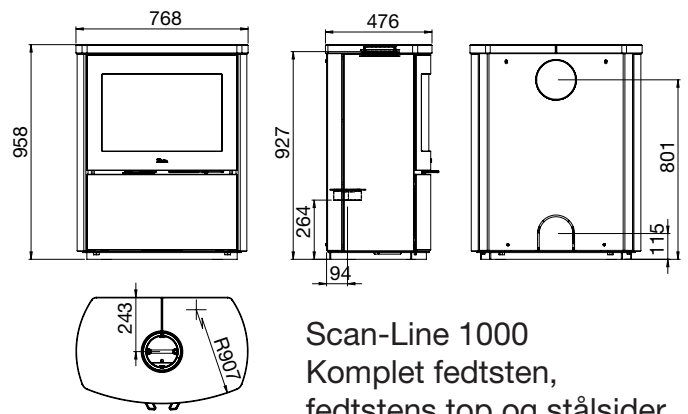
I den sammenhæng skal følgende punkter overholdes:

- Der må kun anvendes godkendte materialer fra ventilationsteknikken til lufttilførselskanalen.
- Lufttilførselsledningen skal udføres fagligt korrekt og isoleres mod dannelse af kondensvand. Ledningens og spærregitterets tværsnit skal være mindst 78 cm<sup>2</sup>.
- Hvis ledningen fører ud i det fri, skal du især være opmærksom på, at spærregitteret understyres med en egnet vindbeskyttelse. Der må heller ikke være fare for tilstopning pga. løv o.l.
- Ovnens er testet med 3 bøjninger og 3 m rør ved eksternt friskluft tilslutning.

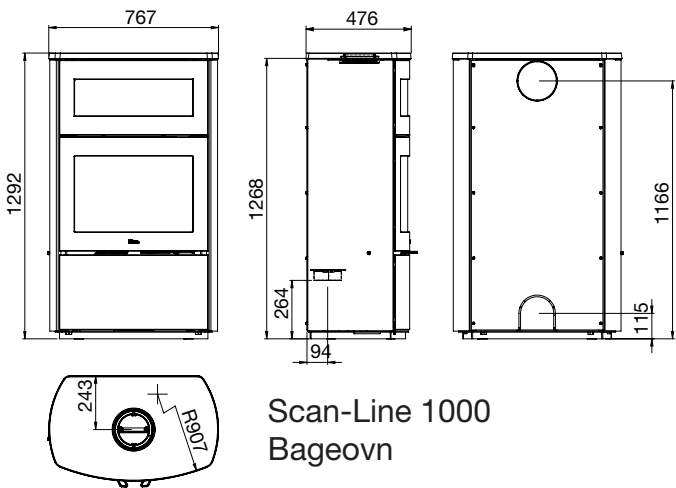
## 2.5 Målskitser



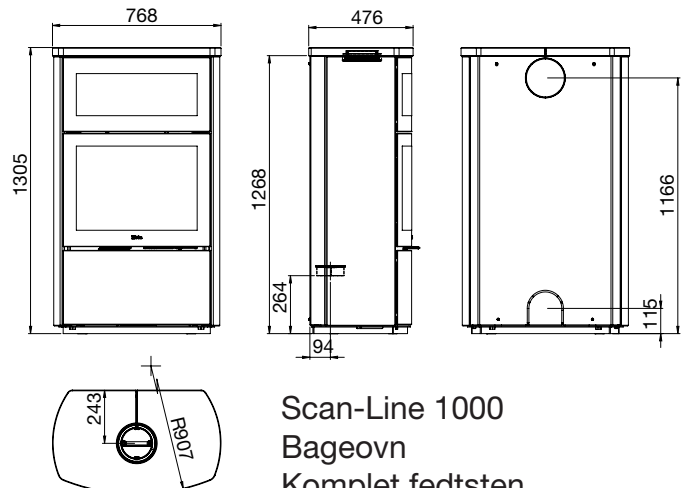
Scan-Line 1000



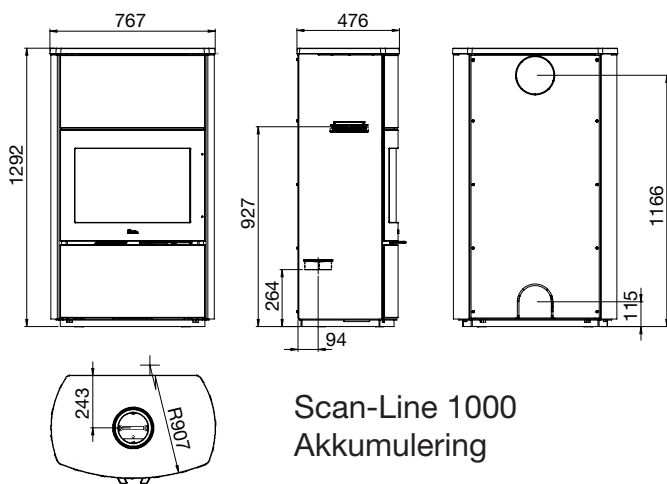
Scan-Line 1000  
Komplet fedtsten,  
fedtstens top og stålsider



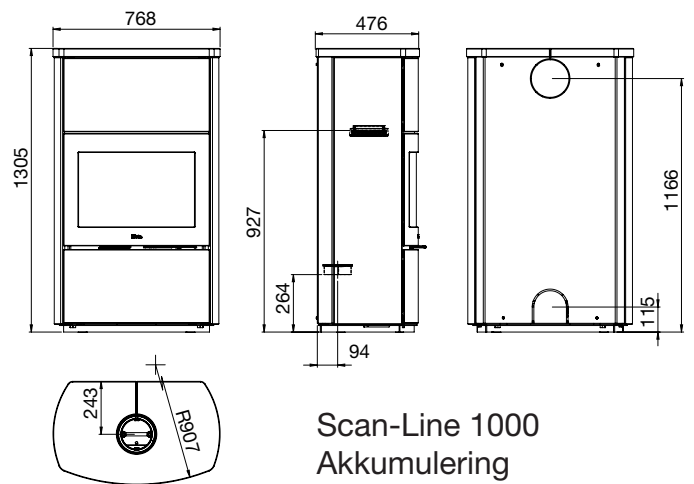
Scan-Line 1000  
Bageovn



Scan-Line 1000  
Bageovn  
Komplet fedtsten,  
fedtstens top og stålsider

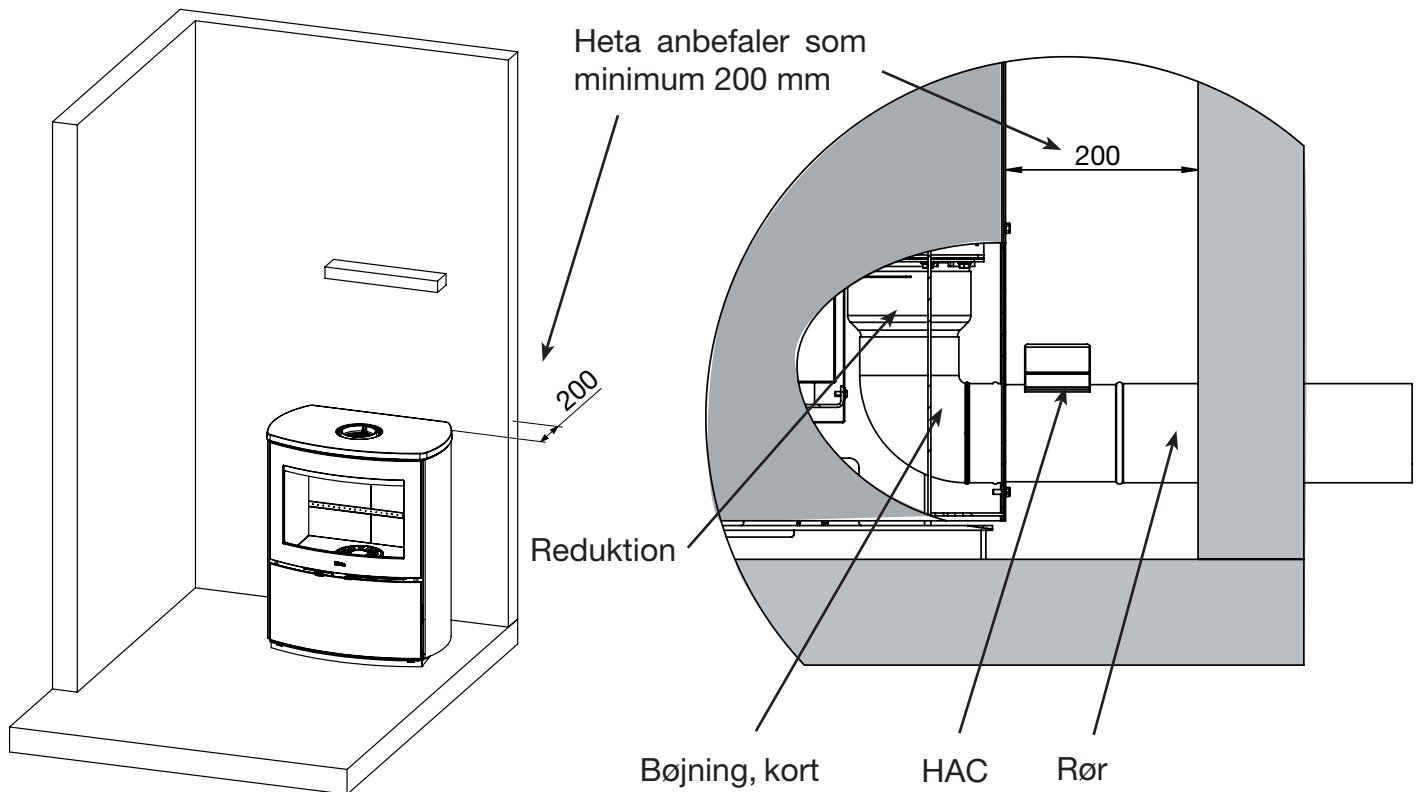


Scan-Line 1000  
Akkumulering

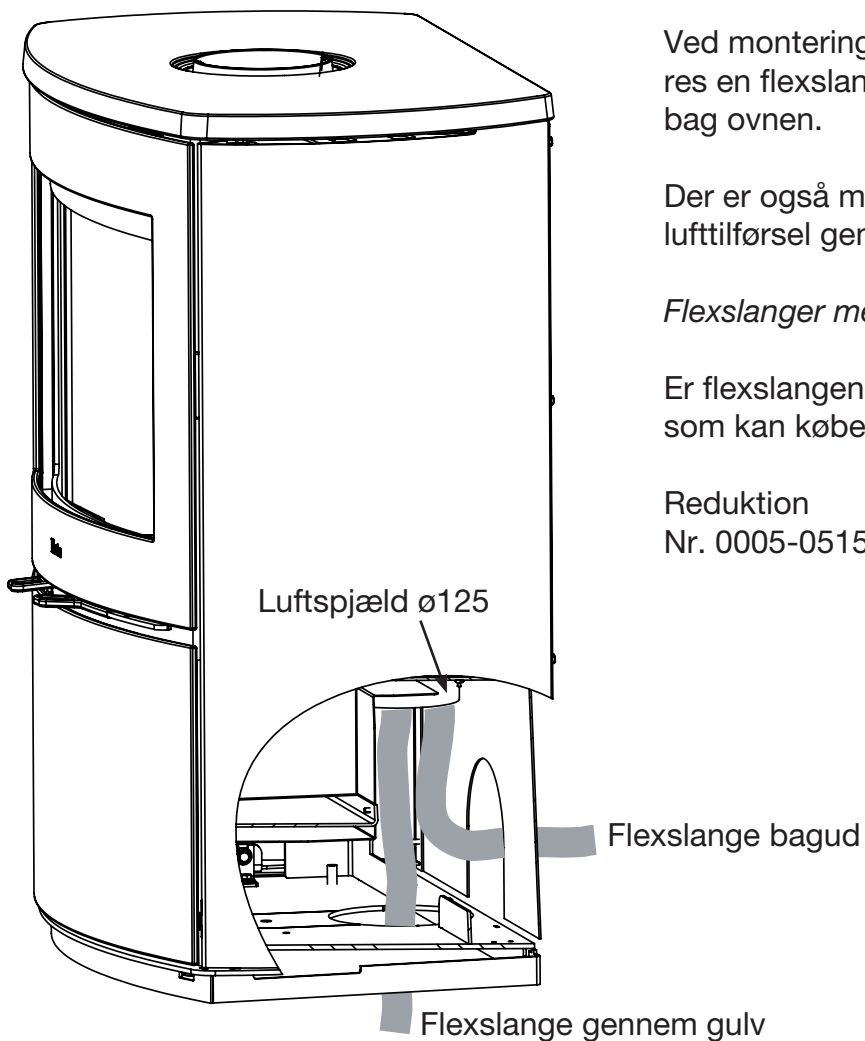


Scan-Line 1000  
Akkumulering  
Komplet fedtsten  
Fedtstenstop og stålsider

## 2.6 Målsskitse for ekstern friskluft - bagud monteret med HAC



## 2.7 Ekstern friskluft - bagud eller gennem gulv



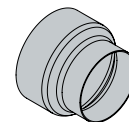
Ved montering af ekstern lufttilførsel kan der føres en flexslange fra luftregulering til luftudgang bag ovnen.

Der er også mulighed for at føre den eksterne lufttilførsel gennem gulvet med en flexslange.

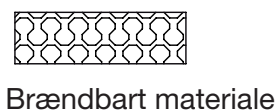
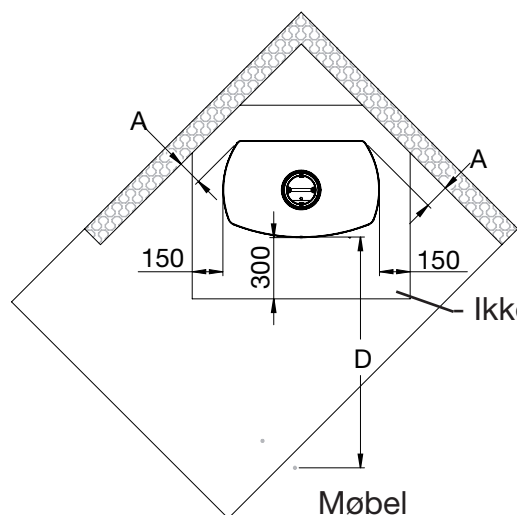
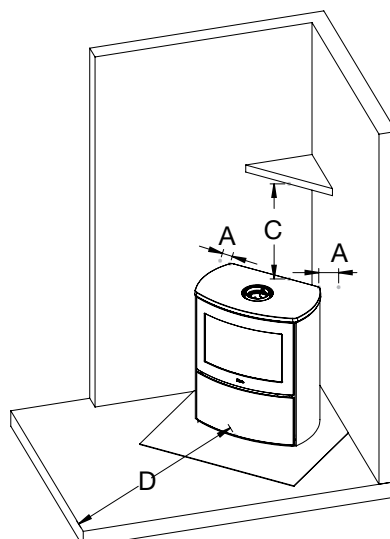
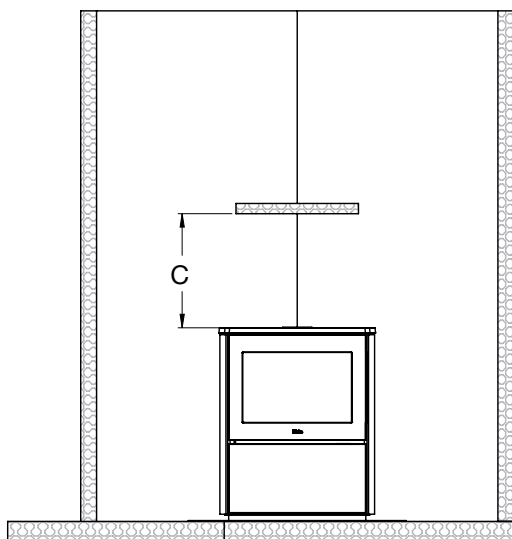
*Flexslanger medfølger ikke.*

Er flexslangen  $\varnothing 100$  skal der en reduktion på, som kan købes hos Heta.

Reduktion  
Nr. 0005-0515.



## 2.8 Sikkerhedsafstande efter EN 13 240 SL 1000 serien

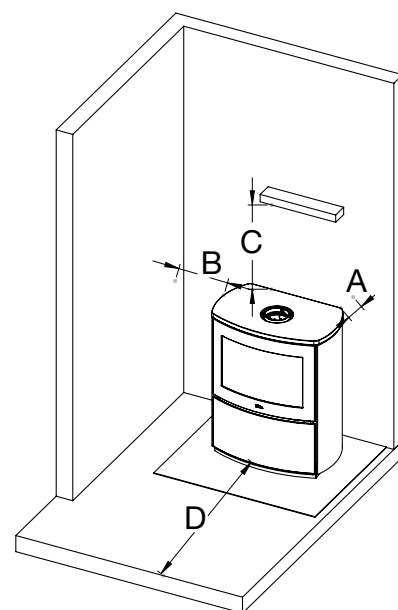
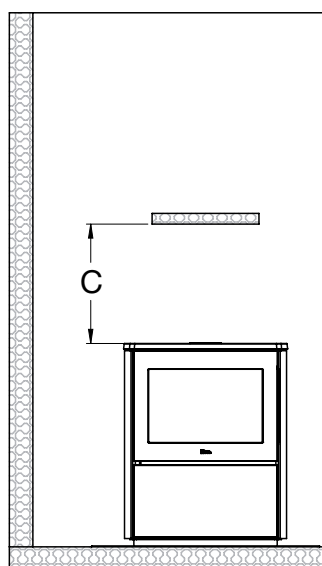


Ikke brændbart underlag

Møbel



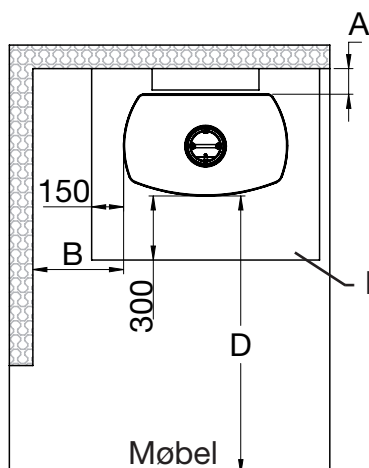
Målene er minimumsmål medmindre andet er angivet.



### Sikkerhedsafstande

Ovntype Brændeovn	Afstand fra ovn til brændbart materiale			
	A bag ovn	B ved siden af ovn	C over ovn	D til møbler
SL 1000	120	425	559	1300
Bageovn	120	425	559	1300
Akkumulering	120	425	559	1300

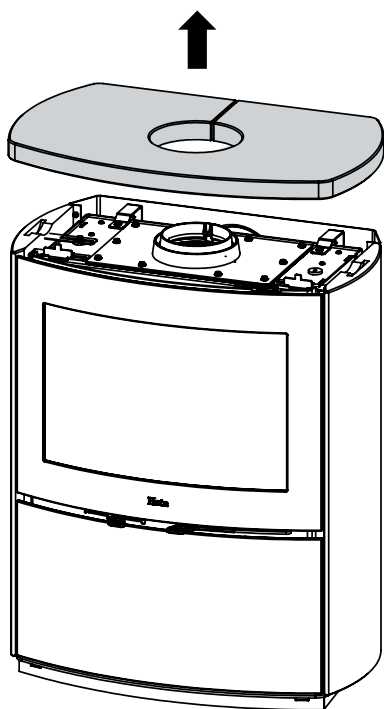
Gælder for uisolaret og isoleret røggastilslutning.



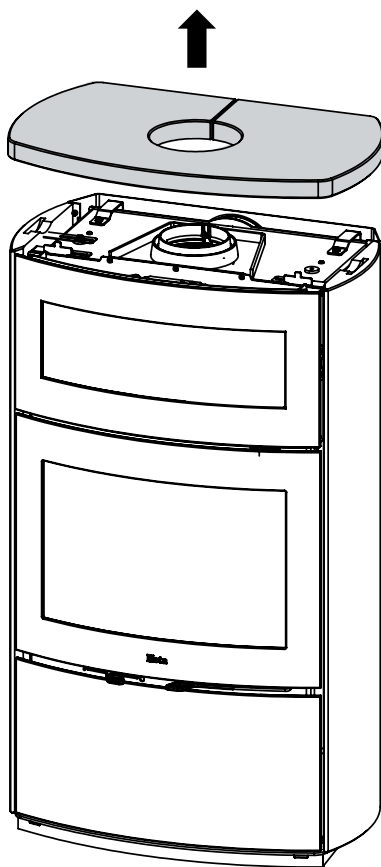
Ikke brændbart underlag

Møbel

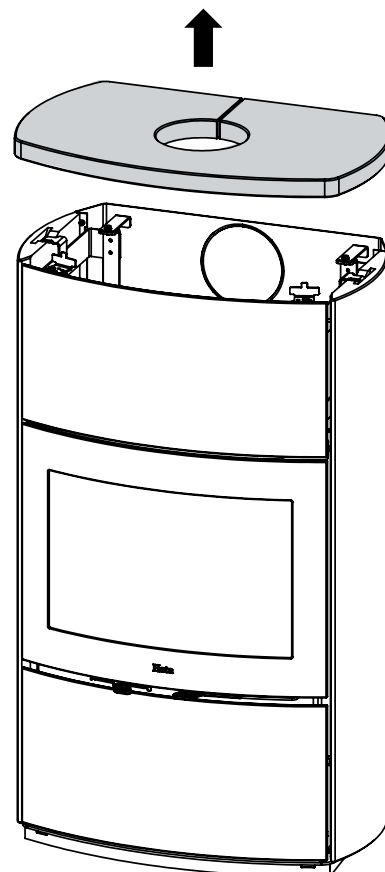
## 2.9 Afmontering af fedtsten inden placering af ovn



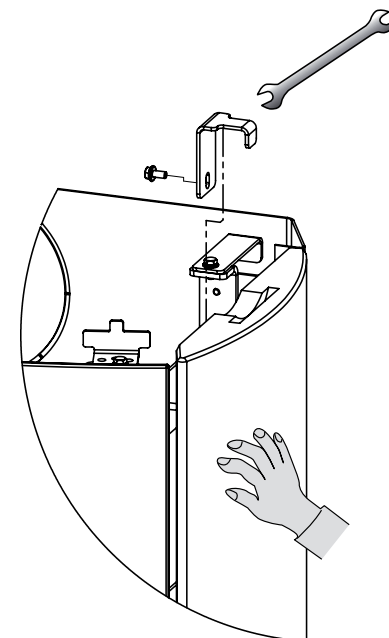
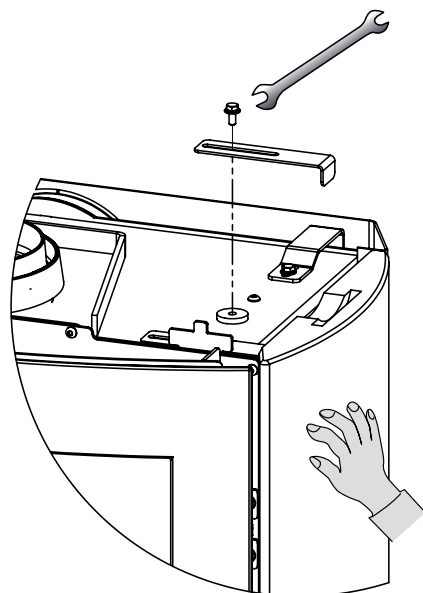
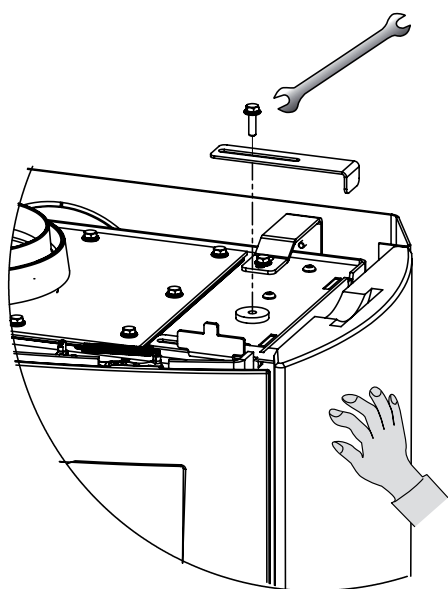
Scan-Line 1000



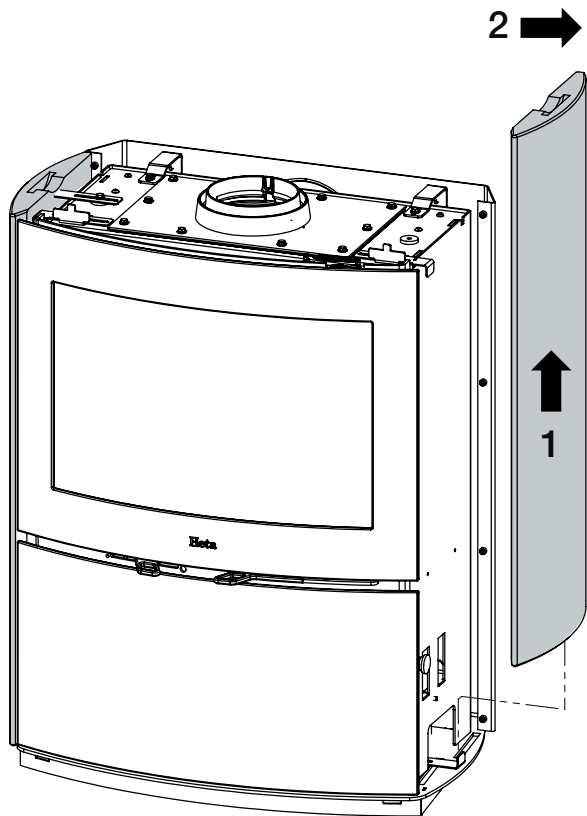
Scan-Line 1000 Bageovn



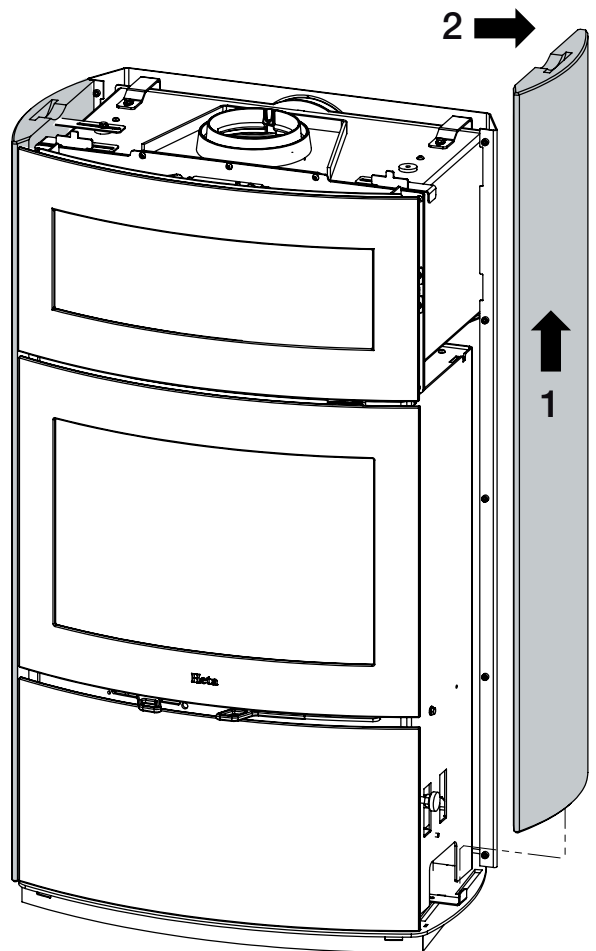
Scan-Line 1000 Akkumulering





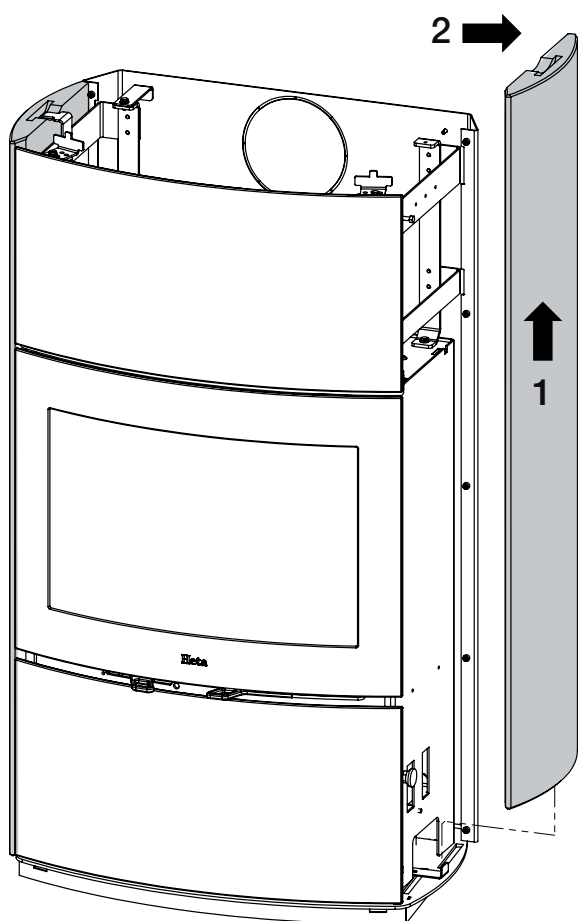


Scan-Line 1000

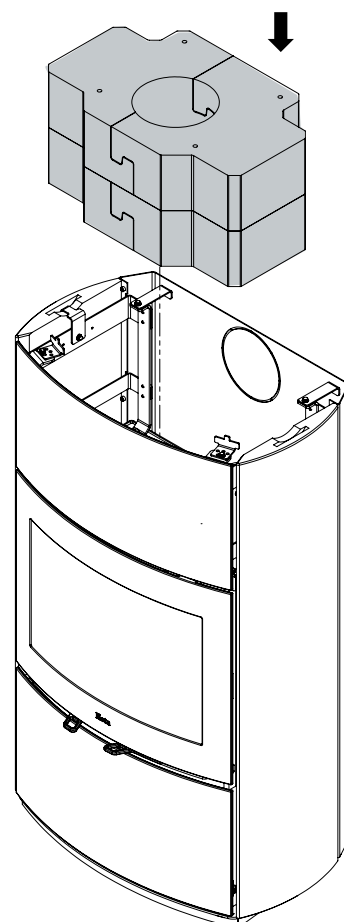


Scan-Line 1000 Bageovn

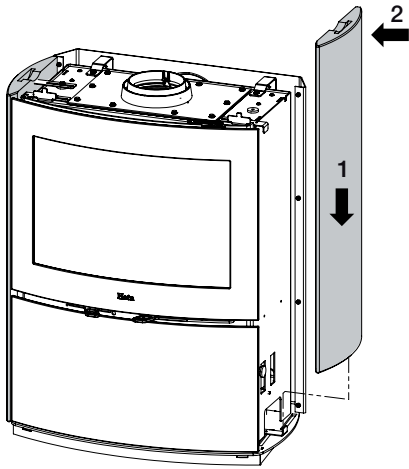
### Isætning af akkumuleringssten



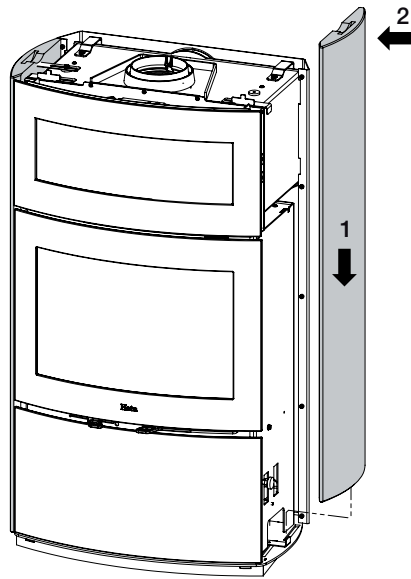
Scan-Line 1000 Akkumulering



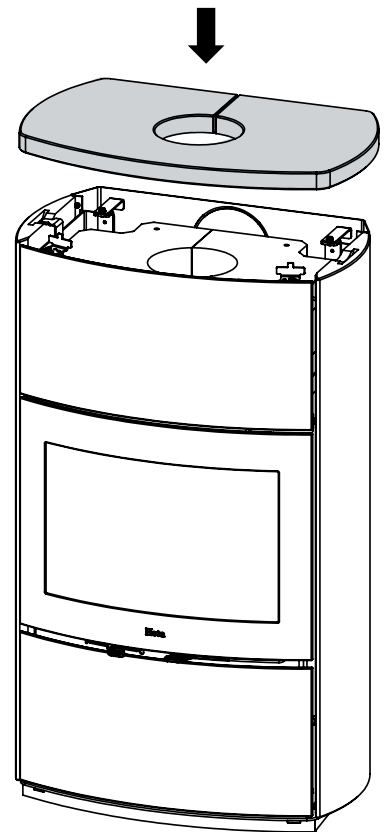
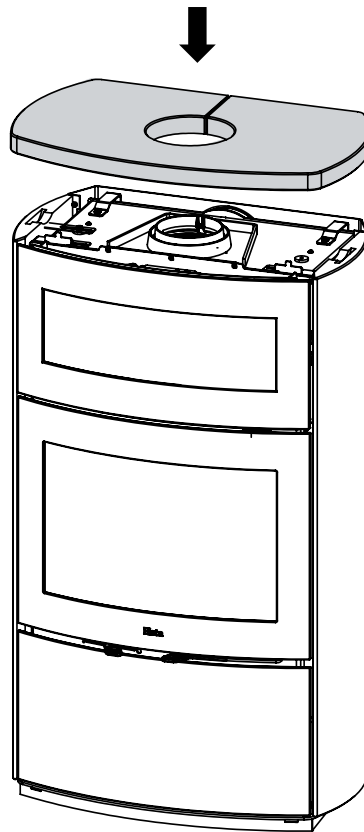
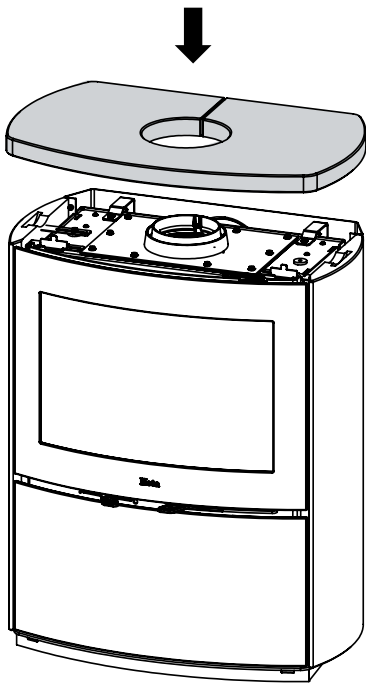
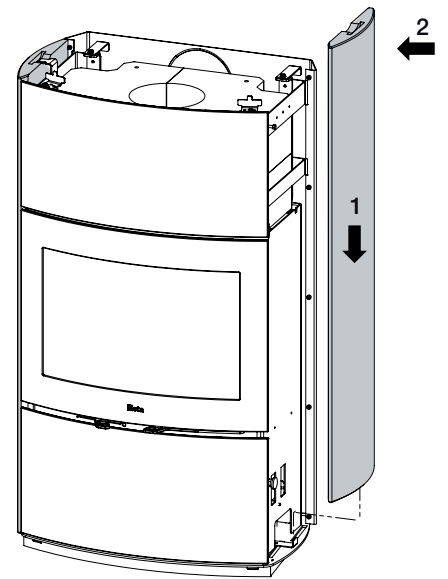
Scan-Line 1000



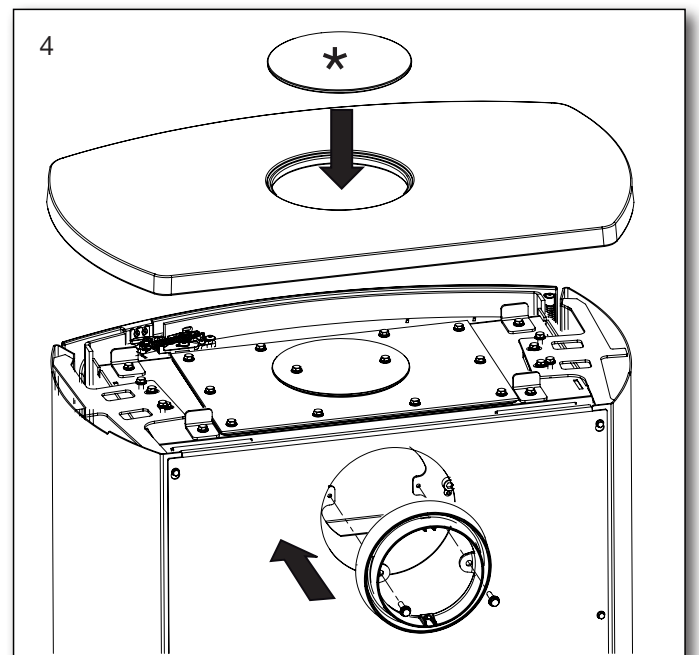
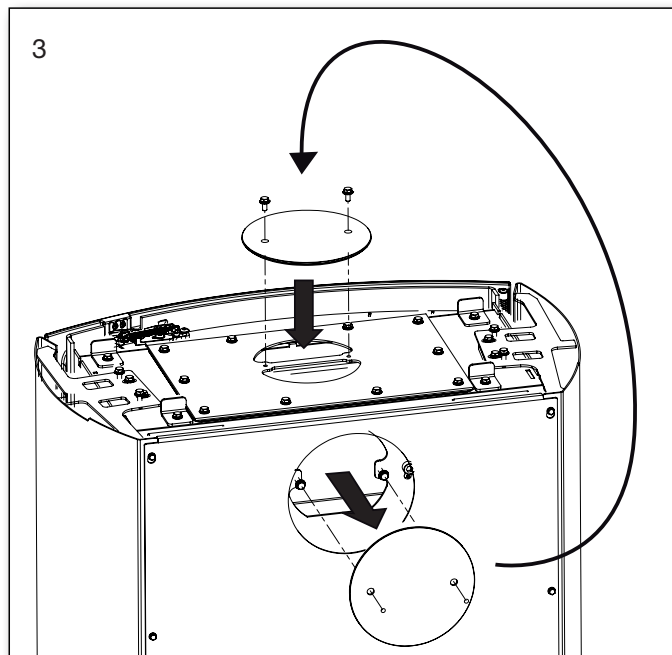
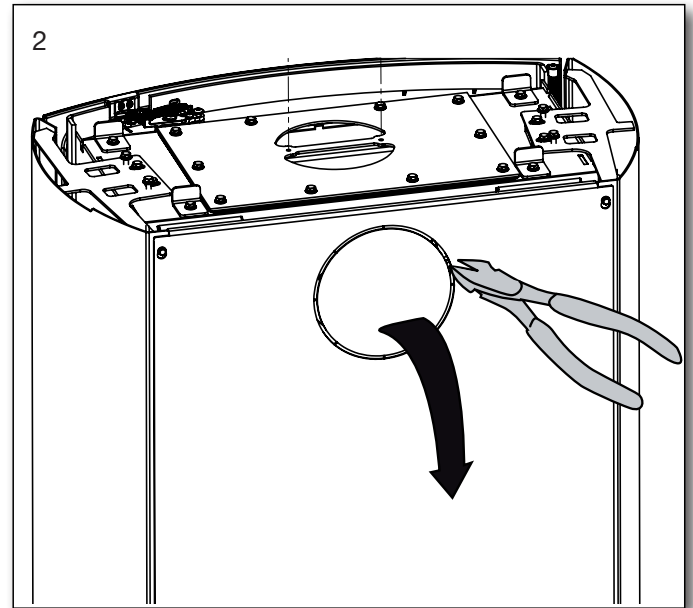
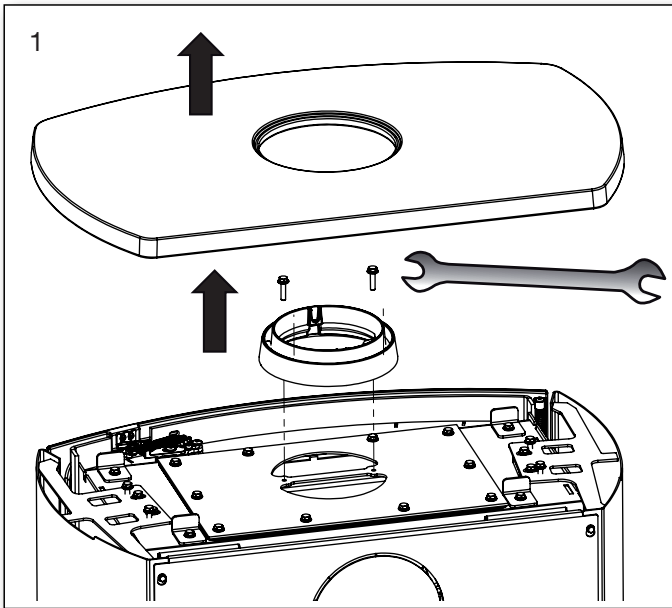
Scan-Line 1000 Bageovn



Scan-Line 1000 Akkumulering






## 2.10 Skift til bagudgang - den viste ovn er med stålsider og støbt top







\* Dæksel bruges kun ved støbt top.

# 3. Typeskilt

Noter dit nr. her \_\_\_\_\_

		8057 0000-DK
Heta A/S Jupitervej 22 . DK-7620 Lemvig . Denmark		
EN 13240:2001/A2:2004 - AEA - NS 3058/3059, Aus §15A Testrapport: 300-ELAB-2276-EN		
SN No. Scan-Line 1000	07-2017	
Brændsel	Træ	
Ovnen er godkendt til intermitterende brug Følg fabrikantens brugervejledning Ovnen kan anvendes på røggassamledning		
Afstand til brændbart - bag ovn	120 mm	
Afstand til brændbart - foran af ovn	1300 mm	
Afstand til brændbart - side af ovn	425 mm	
Afstand til brændbart - under ovn	---- mm	
Nominal ydelse / rum opvarmingsudelse	7,7 kW	
Middel CO emission i mg/Nm <sup>3</sup>	960 mg/Nm <sup>3</sup>	
Middel CO emission	0,077%	
Røggas temperatur	204°C	
Støv	10 mg/Nm <sup>3</sup>	
Virkningsgrad	86%	
NOx	80 mg/Nm <sup>3</sup>	
OGC	76 mgC/Nm <sup>3</sup>	
		
DOP-Scan-Line 1000 2017		

# 4. Prøvningsattest

								
<b>TEKNOLOGISK INSTITUT</b> Akkrediteret prøvningsorgan, DANAK-akkreditering nr. 300 Notificeret prøvningsorgan med ID-nr. 1235		<b>TEKNOLOGISK INSTITUT</b> Teknologiparken Kongsvang Allé 29 DK-8000 Aarhus C Phone +45 72 20 10 00 Fax +45 72 20 10 19 Info@teknologisk.dk						
<b>Prøvningsattest II</b> Uddrag af rapport nr. 300-ELAB-2276-EN og 300-ELAB-2276-NS								
<b>Emne:</b>	Brændeovne; Heta Scan-Line 1000, Heta Scan-Line 1000 med bagesektion og Heta Scan-Line 1000 med akkumuleringssten.							
<b>Rekvirent:</b>	Heta A/S Jupitervej 22, 7620 Lemvig CVR nr.: 4188016 P-nr.: 1001817310							
<b>Procedure:</b>	<table border="1"><tr><td><input checked="" type="checkbox"/></td><td>Prøvning efter DS/EN13240/A2:2004</td></tr><tr><td><input checked="" type="checkbox"/></td><td>Prøvning efter NS3058-1 &amp; -2 (partikelmåling)</td></tr><tr><td><input checked="" type="checkbox"/></td><td>Emissionsmåling efter CEN/TS 15883 (støv og OGC)</td></tr></table>		<input checked="" type="checkbox"/>	Prøvning efter DS/EN13240/A2:2004	<input checked="" type="checkbox"/>	Prøvning efter NS3058-1 & -2 (partikelmåling)	<input checked="" type="checkbox"/>	Emissionsmåling efter CEN/TS 15883 (støv og OGC)
<input checked="" type="checkbox"/>	Prøvning efter DS/EN13240/A2:2004							
<input checked="" type="checkbox"/>	Prøvning efter NS3058-1 & -2 (partikelmåling)							
<input checked="" type="checkbox"/>	Emissionsmåling efter CEN/TS 15883 (støv og OGC)							
<b>Prøvningsresultater</b> Akkrediteret prøvning af brændeovn iht. EN 13240 er foretaget med brænde der påfyres manuelt, og følgende resultater blev opnået: Nominal ydelse: 7,7 kW CO-emission: 0,08 % - henført til 13 % O <sub>2</sub> Virkningsgrad: 86 % Røggastemperatur: 204 °C Afstand til bagvæg: 120 mm (normalopstilling mod brandbar væg) Afstand til sidevæg: 425 mm (normalopstilling mod brandbar væg)								
<b>Emissioner iht. NS 3058 og/eller CEN/TS 15883:</b> Partikler efter NS 3058: 1,33 g/kg (tørstof) middelværdi (krav 2015:5 / 2018:4) Partikler efter NS 3058: 1,54 g/kg (tørstof) maksimalt (krav 2015:10 / 2018:8) OGC efter CEN/TS 15883: 76 mgC/Nm <sup>3</sup> ved 13% O <sub>2</sub> (krav 2015:150 / 2018:120) Støv efter CEN/TS 15883: 10 mg/Nm <sup>3</sup> ved 13% O <sub>2</sub> (krav 2015:40 / 2018:30)								
Bemærk venligst, at de oplyste værdier er et uddrag af prøvningsrapporten. For yderligere oplysninger henvises til prøvningsrapporten, se nummer ovenfor.								
Aarhus, den 09.08.2017	Skorstensfejerpåtegning							
 Kim Sig Andersen Teknikumingeniør								
På baggrund af ovennævnte emissioner attesteres det hermed, at fyringsanlægget opfylder emissionskravene i bilag 1 til Bekendtgørelse nr. 1461 af 07/12-2015 om regulering af luftforurening fra fyringsanlæg til fast brændsel under 1 MW, for så vidt:								
<input checked="" type="checkbox"/> Krav indtil januar 2018 opfyldt:	<input checked="" type="checkbox"/>	<input checked="" type="checkbox"/> Krav fra januar 2018 opfyldt:						
<small>Heta 2276 Scan-Line 1000.docx 09-08-2017 14:18:44 Dette PDF dokument er kun gyldigt, hvis det er digitalt signeret med OCES digitalsignaturen for Kim Sig Andersen, Teknologisk Institut. This PDF document is only valid if digitally signed with the OCES digital signature for Kim Sig Andersen, Danish Technological Institute.</small>								