

Monterings- og bruksveiledning

Ovner i Lotus Visto serien

(Lotus Visto L, R, 3)

Versjon 1, 29/10-2021



Innledning

Gratulerer med din nye Lotus varmeovn

Vi håper og tror at den vil gi deg mange varme stunder, men før du virkelig kan få glede av din nye investering, ber vi deg lese nøye gjennom denne veiledningen. Den inneholder noen konkrete råd om hvordan du får mest glede av ovnen – både nå og i årene fremover. Ta derfor godt vare på denne bruksanvisningen.

Lotus' varmeovner har en lang tradisjon bak seg med produksjon fra 1979. Produksjonen skjer i dag på Fyn og eksporteres til mange europeiske markeder. Ovnene blir produsert etter gode, danske tradisjoner og har i årevis gledet sine eiere med trofast tjeneste. Så enda en gang: Gratulerer med din nye Lotus varmeovn! Den kommer nok til å bli en lun begynnelse på et helt nytt hjemmeliv.

Ovnen er beregnet til 'intermitterende forbrenning', som oppnås ved å følge veiledningen nedenfor under 'Bruk av ovnen'.

Montering av ovnen

Før din nye varmeovn er klar til å spre varme og hygge, bør du lese grundig gjennom denne beskrivelsen. Her går vi gjennom kravene til montering og omgivelser. For øvrig henvises til alle gjeldende lokale bestemmelser samt nasjonale og internasjonale europeiske standarder som må følges ved installasjon av varmeovner.

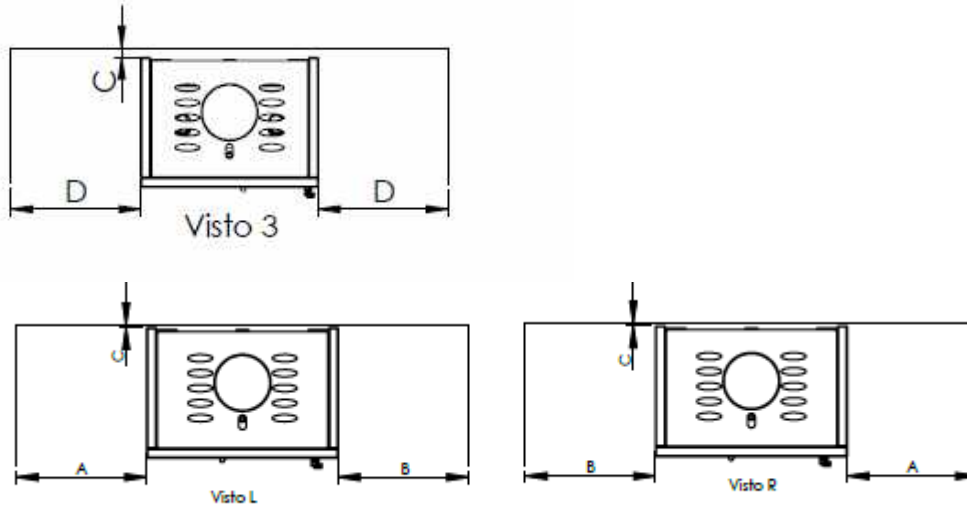
Det advares mot enhver uautorisert endring av varmeovnen og vi gjør samtidig oppmerksom på at overflatene på ovnen blir varme.

Avstand til brennbart materiale

Av sikkerhetsgrunner gjelder en rekke minsteavstander til brennbare vegger, møbler o.s.v.

Følgende minimumsavstander gjelder for ovner i Lotus Visto-serien:

A= 700 mm, B= 400mm C: 30 mm, 1000 mm in front of the stove



Avstand til ikke brennbart materiale

Til ikke brennbart materiale, bør det være en avstand på 80-100 mm, slik at ovnen kan frigjøre og fordele varmen samtidig med at du kan gjøre rent på og omkring ovnen.

Tekniske spesifikasjoner

Modell	Høyde	Bredde	Dybde	Vekt
Visto L	1513 mm	590 mm	400 mm	318 kg
Visto R	1513 mm	590 mm	400 mm	318 kg
Visto 3	1513 mm	548 mm	400 mm	281 kg

Middelverdier ved prøvning ifølge ES/EN 13240:

Røkgasstemperatur: 196,4°C
Røkgassmassestrøm: 7,3 g/s
Virkningsgrad: 81,9 %
Nominell ytelse: 5,4 kW
Røktrekk: 12 pa

Pipe

God trekk i pipen har avgjørende betydning for hvor godt ovnen kommer til å brenne. Merk at det skal være adgang til feieluker.

Pipens virksomme høyde skal typisk være mellom 3,5 og 4,5 meter. Med virksom høyde forstås avstanden fra toppen av ovnen og til toppen av pipen. Pipeåpningen skal være min. Ø150 mm (innvendig mål) i stålpipe og min. Ø175-180 mm i murt pipe, eller piper av keramiske elementer, da deres innvendige overflate ofte er ru og yter motstand. Alle monteringer og tilkoblingssteder skal naturligvis være tette, og pipen skal kunne yte en trekk på min. 1,2 mm vannsøyle (12 Pa).

Det er mulig å montere ovnen til piper som også benyttes til annet formål. Her skal de konkrete, lokale forhold vurderes av installatør og/eller branntilsyn/feiervesen.

Røkspjeld

Hvis pipen har røkspjeld, skal dette ha en tvangsåpning på minst 20 cm².

Montering av isolasjonsplatene

Isolasjonsplatene er klassifisert som slitasjedeler som det er behov for å bytte etter noen år. Slitasjen er direkte påvirket av bruken av ildstedet. Dersom det er nødvendig å ta ut thermotteplatene, gjøres dette omvendt av rekkefølgen beskrevet nedenfor.

A. Røykvenderplate

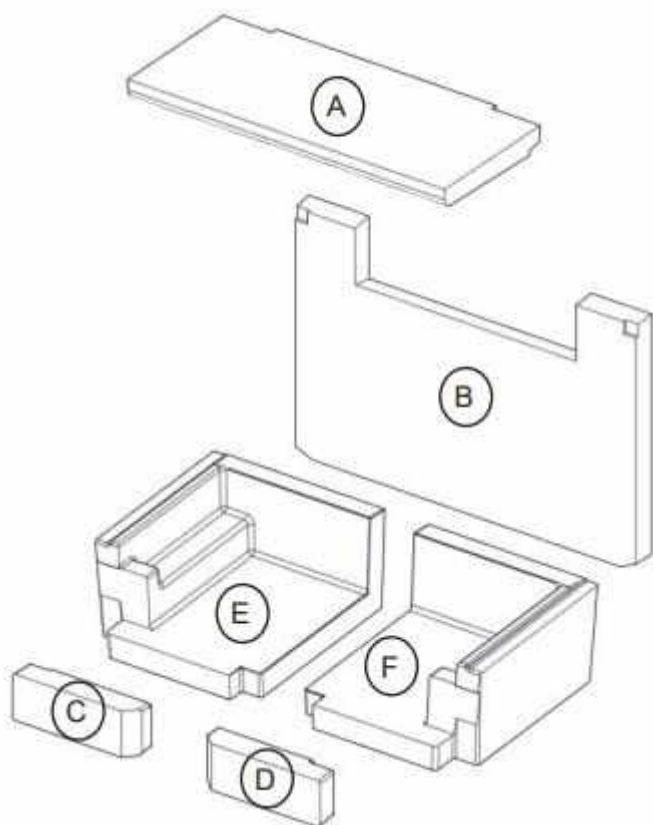
B. Bakplate

C. Venstre bunn front

D. Høyre bunn front

E. Bunn venstre

F. Bunn høyre



Tilførsel av forbrenningsluft

Det er viktig for en god og ren forbrenning, at bålet får tilført tilstrekkelig luft. For å oppnå dette, er det imidlertid en forutsetning at rommet hvor ovnen befinner seg får tilført tilstrekkelig med luft.

I de fleste rom vil det vanligvis være tilstrekkelig med luft, ikke minst hvis noen av dørene mellom rommene i huset står åpne. I særlige tilfelle kan det være nødvendig å montere en lufteventil i ytterveggen i rommet hvor ovnen befinner seg.

Gulvet

Merk at ovnen er tung, slik at gulvet må ha den nødvendige bæreevne.

Lotus-ovnen skal plasseres oppå en ikke brennbar plate på gulvet, f.eks. av stål eller steinmateriale. Platen skal være så stor at den rekker minst 30 cm foran ovnen og 15 cm på hver side av ildstedets åpning.

Branntilsyn

Etter at ovnen er installert, meldes installasjonen til branntilsynet. Branntilsynet vil komme på inspeksjon for godkjenning og i fremtiden vil pipen feies av feieren.

Bruk av ovnen

Nedenfor er en beskrivelse av fremgangsmåten som er brukt for ovnens standardavprøving ved Teknologisk Institutt i Danmark. Denne fremgangsmåten gir best forbrenning sammen med den aktuelle pipen. Brennmengde og spjeldinnstilling kan varieres etter behovet for oppvarming og pipetrek.

Opptenning og løpende etterfyring ved standardavprøving

1. Legg inn ca 2,1 kg tørr småved stablet på kryss og tvers, legg 2 spritblokker i midten og tenn opp og la flammene få godt tak i veden før døren lukkes. Åpne opptenningsventilen når du lukker døren (FIG A). Når flammene er stabile og pipen er blitt varm, stenges opptenningsventilen. I motsatt fall kan ildstedet og pipen bli overopphetet.



A. Opptenningsventil	B. Luft ventil
Trykket inn = Stengt Dra ut = Åpen	Venstre = Stengt Høyre = Åpen

2. Luftspjeldet dempes etter behov under opptenningen (skyves lenger mot venstre).
3. Når bålet er brent ned til glør (ikke flere flammer), åpnes luken forsiktig slik at asken ikke virvles ut. Spre glørne forsiktig ut med en ildraker slik at de ligger i et jevnt lag.
4. Legg 2 vedstykker i ovnen, ca. 1,2 kg i alt. Det ene stykket legges gjerne i bunnen og det andre på skrå bortover. Stykkene tennes best hvis de har en kløvet side som vender ut mod luken og en ned i glørne. Lukk luken helt igjen med det samme.
5. Spjeldet åpnes helt, og etter ca. 2 minutter stilles spjeldet åpent i halvstilling. Hvor mye spjeldet skal stå åpent, kan variere med trekken i pipen, men flammene skal nå stabilisere seg til et rolig, brennende bål.
6. Når veden er brent ned til glør (etter ca. 1 time), begynnes forfra fra punkt 5.

Aske

Asken kan kastes som restavfall, men bør avkjøles i 1-2 døgn, da det fremdeles kan være glør igjen som kan antenne annet avfall.

Gode råd

Opptenning etter lengre tids opphold

Hvis ovnen ikke har vært brukt på lang tid, bør pipen undersøkes for blokkering, før gjenopptenning.

Rengjøring av ovnen

Alle Lotus-ovner er fra fabrikkens side overflatebehandlet med original Senothermlak i fargen 'koks' eller 'grå'. Denne behandlingen gjør at ovnen, under de første opptenninger, avgir en spesiell lukt som imidlertid vil forsvinne etter få ganger. Sørg for god utluftning.

Den lakkerte overflaten holdes ved like ved å børste den med en bløt, langhåret bilbørste, eller ved å bruke støvsuger med børste.

Fettsteinene kan rengjøres med vindusspray. Bruk ikke skarpe gjenstander til rengjøringen. En liten skramme kan forsiktig slipes med meget fint sandpapir.

Pipebrann

I tilfelle pipebrann, må luker, skuffer og spjeld lukkes til, slik at luftforsyningen avbrytes. Om nødvendig tilkalles brannvesenet.

Vedlikehold av ovnen – bruk alltid originale reservedeler

Pakninger kan først se fine ut, men de faller imidlertid sammen i varmen og mister dermed evnen til å holde ovnen tett. Pakninger bør skiftes etter behov, ettersom det er vesentlig for en god forbrenning og et rent vindu at ovnen er tett.

Ovnstein som er brukket eller slitt, kan lett skiftes, da de er løst montert.

Røkledeplatene kan bli slitt. Disse skiftes lett, og monteres som beskrevet ovenfor.

Lakking av ovnen med Senotherm-spray kan dekke flekker eller små riss fra kjeler o.l. Større skader må slipes ned med fin stålull, støvsuges og deretter sprayes i en avstand på 15-20 cm. Det er helt nødvendig at ovnen er ute av drift og kald før sprayen brukes, da det ellers kan oppstå store skader på grunn av brannfare.

Opptenningsved

Opptenningsved er betegnelse på finkløvet småved/pinner, som er ca. 20 cm lange og har en diameter på 2-3 cm.

Ved

Bjørk, bøk, eik, ask, alm, nåletre samt frukttrær egner seg alle til å kløve opp til fyring.

Trykkimpregnert tre, sponplater, fargete brosjyrer eller glanset papir er derimot ikke velegnet i en varmeovn, da de utvikler saltsyre eller tungmetaller til stor skade for ovnen og miljøet.

Veden til din Lotus-ovn bør ha en diameter på 7-9 cm og ikke være lenger enn ca. 30 cm, da den ellers kommer for tett på ovnens sider (ved DS-avprøvingen ble det brukt ved med en lengde på 25 cm). Det viktigste for en god forbrenning er at treet er passe tørt (en fuktighet på 15-20%). Er veden for våt, blir den vanskelig å få til å brenne, pipetrekken uteblir, den oser mye og gir en dårligere utnyttelse, da vannet først skal fordampes. Videre kan våt ved skade ovn og pipe i form av glanssot og tjærebelegg. Dette kan i verste fall føre til pipebrann. Er veden altfor tørr, brenner den for fort, Ofte frigjøres gassene i treet raskere enn de kan forbrennes, og en del går uforbrent opp i pipen. Dette gir også en dårligere utnyttelse og skader miljøet.

Det er altså snakk å finne en balanse, som imidlertid er rimelig lett å finne med litt øvelse. Se også nedenfor under oppbevaring.

Oppbevaring av ved

Den beste oppbevaring av ved er under tak, men samtidig med god utluftning, f.eks. i en carport eller under halvtak. Legg gjerne veden på en pall e.l. slik at den er fri fra jorden. Friskt tre som er saget og kløvet, bør gjerne ligge 1-2 år på denne måten, avhengig av tresorten.

I ovnen

I ovnen ligger denne monterings- og bruksveiledningen samt en handske, som er god å ha når du fyrer.

Driftsforstyrrelser

Hvis du har problemer med din Lotus-ovn, kan du kanskje finne årsaken nedenfor. Hvis ikke, er du alltid velkommen til at kontakte Lotus-forhandleren.

Ovnen er vanskelig å regulere - den brenner for raskt

Hvis ovnen er ny, sjekk at du har fulgt veiledningen.

Er ovnen mer enn 1 år eller har vært brukt mye, må pakningene eventuelt skiftes. Sitter pakningene for lenge, gjør varmen at pakningene mister sin evne til holde ovnen tett.

Ovnen trekker dårlig etter installasjonen

Sjekk at monteringsveiledningen er fulgt. Spesielt er det forholdene omkring pipen som kan forårsake problemer. Er diameter og lengde i orden? Er den tett? Er røkrør og overganger tette? Eventuelt må en skorstensfeier kontaktes for at avhjelpe problemet, da pipen kan være tett.

Det lukter av røk og sot

Dette kan skyldes vindnedslag i pipen og skjer oftest ved bestemte vindretninger. Pipen kan eventuelt være for kort i forhold til takryggen, eller trær kan ha vokset opp og danner turbulens.

Ovnen er vanskelig å få til å brenne og går ofte ut

Dette kan ha flere årsaker. De mest typiske er:

Spjeldet er ikke nok åpent.

Veden er for våt.

Trekken i pipen er for liten, den er eventuelt tilstoppet eller utett.

Glødelaget var for lite eller utglødet og ga ikke nok varme til å antenne vedstykkene. Det kan eventuelt gis litt primærluft ved å trekke askeskuffen litt ut og åpne risten litt for å få ovnen i gang igjen, og deretter lukke helt igjen.

Avhengig av problemet, kan det være nødvendig å kontakte Lotus-forhandleren eller en skorstensfeier.

GARANTI-BEVIS

Lotus ovn - 10 års garanti

Fra 1. september 2014 gir Lotus 10 års garanti istedenfor fem. Denne garantien gjelder for alle Lotus brenneovner som leveres etter denne datoen.

Dette garantibeviset gjelder for Lotus-ovn modell _____ med produksjonsnummer _____ kjøpt den _____.

Garantien gjelder ved normal fyring, dvs. med vanlig kløyvde vedkubber og pressede trebriketter, og bare dersom ovnen for øvrig brukes slik bruksanvisningen foreskriver.

Garantien gjelder ovenns feilfrie funksjon, og omfatter ikke overopphetnings-skader, skader på lakk, slitasjedeler og bevegelige deler som f.eks. glass, skamol, stein, rist, røykvendeplater, pakninger, spjeld og lukkemekanisme.

Garantien bortfaller dersom ovnen ikke brukes iht. bruksanvisningen, og dersom mangler eller lignende blir forsøkt reparert/er blitt reparert av en person som ikke er autorisert av Lotus Heating Systems A/S. Garantien dekker ingen skader som skyldes uhensiktsmessig, ukyndig bruk av ovnen.

Dersom en vare returneres til Lotus Heating Systems A/S, og det deretter viser seg at skaden ikke omfattes av garantien, må kunden dekke de omkostningene som er påløpt. Ved en eventuell garantireparasjon forlenges ikke garantiperioden for den utførte reparasjonen, men følger fortsatt den opprinnelige garantiperioden. Dette garantibeviset er bare gyldig i utfylt stand og ved samtidig forevisning av originalfaktura fra forhandleren. Garantiperioden følger fakturadatoen.

Vi ønsker deg hell og lykke med din nye Lotus-ovn!

Med vennlig hilsen

Forhandler:

Lotus Heating Systems A/S

EC Declaration of Conformity

Manufacturer: Lotus heating Systems A/S
 Agertoften 6, 5550 Langeskov
 Denmark

Product: Stove fired by solid fuel
 Type designation: Lotus
 Standard: EN 13240:2001/A2:2004/AC:2007
 Fuels: Wood logs




Manufacturer's declaration: The stoves are approved by RRF Rhein-Ruhr feuerstätten Prüfzelle D- 45307 Essen (NB 1625). Manufacture of the product has taken place in accordance with these documents that are the basis for the relevant type approval certification and the required manufacturing checks.


Product code	Emission of CO @ 13 % O ²	Nominel Output kW	Energy efficiency %	Fire safety and Surface temperatur	Release of dangerous substance	Report no.
Lotus 2000	0,04	8	81	Satisfies	None	RRF-40 16 4425
Lotus 9000	0,09	5	81	Satisfies	None	RRF-40 09 1960
Lotus 9210-9230	0,09	5	81	Satisfies	None	RRF-40 14 3570
Lotus Liva 5-6	0,05	5	78	Satisfies	None	RRF-40 15 3840
Lotus Liva 7G	0,05	5	78	Satisfies	None	RRF-40 16 4234
Lotus Liva 8G	0,05	5	78	Satisfies	None	RRF-40 15 3840
Lotus M1-M4, M-Basic	0,09	6	81,9	Satisfies	None	RRF-40 04 790
Lotus Maestro series	0,08	6	83,5	Satisfies	None	RRF-40 13 3297
Lotus Maestro 152	0,08	6	83,5	Satisfies	None	RRF-40 15 3955
Lotus M2ST	0,05	6	81,9	Satisfies	None	RRF-40 09 2141
Lotus Mondo series	0,1	5	78,8	Satisfies	None	RRF-40 11 2651
Lotus Prestige	0,07	5	80	Satisfies	None	RRF-40 10 2528
Lotus Prestige Basic	0,07	5	80	Satisfies	None	RRF-40 17 4658
Lotus Prio 5-6	0,09	7	78,6	Satisfies	None	RRF-40 09 2142
Lotus Prio 7 series	0,09	7	78,6	Satisfies	None	RRF-40 13 3445
Lotus Mira 3-4	0,05	5	78	Satisfies	None	RRF-40 13 3444
Lotus Mira 7 series	0,05	5	78	Satisfies	None	RRF-40 16 4236
Lotus Living	0,1	7	80,5	Satisfies	None	RRF-40 12 3099-1
Lotus Jubilee 10	0,08	4	81	Satisfies	None	RRF-40 18 4863
Lotus Jubilee 15	0,08	4	81	Satisfies	None	RRF-40 18 4863
Lotus Jubilee 25	0,05	6	81	Satisfies	None	RRF-40 17 4613
Lotus Jubilee 35	0,07	7	82	Satisfies	None	RRF-40 14 3736
Lotus Jubilee 35 cook.	0,09	7	86	Satisfies	None	RRF-40 14 3814-1
Lotus Style 370	0,09	5,8	77	Satisfies	None	RRF-40 17 4723
Lotus Style 470W	0,1	7	81	Satisfies	None	RRF-40 17 4635
Lotus Visto	0,09	5,4	82	Satisfies	None	RRF-40 20 5723

Lotus Heating Systems A/S


Product Fiche

Name or trademark	Lotus	Notes
Model identifier	Visto L R 3	
Energy efficiency class	A+	
Direct heat output	5,4 kW	-meaning the space heat output according to the product standard -rounded to the nearest one decimal place
Energy efficiency index (EEI)	110	-rounded to the <u>nearest integer</u> : 
Energy efficiency at nominal heat output	82 %	-Efficiency at nominal heat output according to the product standard (rounded to the nearest one decimal place)
Specific precautions that shall be taken when assembling, installing or maintaining the local space heater.	Selected examples: - Fire protection and safety distances such as distances to combustibile building materials must be observed! - An adequate supply of combustion air for the appliance must be guaranteed at all times. Air-suction systems can interfere with the combustion air supply!	

Produktdatenblatt

Name oder Waren Zeichen	Lotus	Hinweise
Modell Kennung	Visto L R 3	
Energieeffizienzklasse	A+	
Direkte Wärmeleistung	5,4 kW	- ist die Raumwärmeleistung nach den hEN's - auf die erste Dezimalstelle auf- bzw. abgerundet
Energie Effizienz Index (EEI)	110	- wird auf die <u>nächstliegenden ganze Zahl gerundet</u> : 
Brennstoff-Energie Effizienz bei Nenn Wärmeleistung	82 %	- Wirkungsgrad bei Nennwärmeleistung nach Norm (auf erste Dezimalstelle gerundet)
Hinweise zu besonderen Vorkerungen für Zusammenbau, Installation oder Wartung des Einzelraumheizgerätes	Ausgewählte Beispiele: - Die Brandschutz- und Sicherheitsabstände u.a. zu brennbaren Baustoffen müssen unbedingt eingehalten werden! - Der Feuerstätte muss immer ausreichend Verbrennungsluft zuströmen können. Luftabsaugende Anlagen können die Verbrennungsluftversorgung stören!	

Fiche produit

Raison social ou marque	Lotus	Notes
Désignation de modèle	Visto L R 0	
Classe de performance énergétique	A+	
Puissance nominale	5,4 kW	-Indiquant la chaleur standard émis par l'appareil de chauffage
Indice d'efficacité énergétique (EEI)	110	- arrondie à l'entier le plus proche; 
Rendement par rapport à la puissance nominale	82 %	-Rendement à la puissance nominale en fonction de la norme de produit (arrondi à la décimale près)
Precautions spécifique Pour l'assemblage, l'installation ou l'entretien du poêle à bois.	Exemples divers: Protection contre incendie et distances de sécurité aux matériaux inflammables doit être observé ! Un correct apport d'air de combustion doit être garanti toujours, soit par grille de ventilation non blocable, soit par gainage d'air frais directement au poêle si des systèmes de ventilation mécanique interfère avec l'apport d'air.	

