

BETRIEB DIREKT AM SCHORNSTEIN ANGESCHLOSSEN	
Geprüft nach	EN 13229
Nennwärmeleistung	11 kW
Wirkungsgrad	> 80 %
Brennstoffdurchsatz	3,2 kg/h
Abgasmassenstrom	8,1 g/s
<b>Mittlere Abgastemperatur</b> am Stutzen	292 °C
<b>Wärmeverteilung</b>	
Kamineinsatz	50 %
Sichtscheibe (einfache / doppelte Verglasung)	50 / - %
Notwendiger Förderdruck	12 Pa
Verbrennungsluftbedarf	30 m <sup>3</sup> /h
Mindestgitterquerschnitt für Zuluft	700 cm <sup>2</sup>
Mindestgitterquerschnitt für Umluft	850 cm <sup>2</sup>
<b>Wärmedämmung</b> <sup>1)</sup> (Stärke bei Ausführung mit Luftgitter)	
Decke / Rückwand / Seitenwände / Boden	80 / 60 / - / 0 mm

BETRIEB MIT ZUSÄTZLICHER SPEICHERMASSE	
Brennstoff-Füllmenge	4,5 kg
Feuerungsleistung	16 kW
Abgasmassenstrom	15 g/s
<b>Mittlere Abgastemperatur</b> am Stutzen <sup>2)</sup> nach 2,4 lfm keramisches Zugsystem KMS 300 <sup>3)</sup>	350 °C 205 °C
<b>Wärmeverteilung</b>	
Kamineinsatz	30 %
Sichtscheibe (einfache / doppelte Verglasung)	50 / - %
zusätzliche Speichermasse	20 %
Notwendiger Förderdruck	12 Pa
Verbrennungsluftbedarf	cca 4,5 m <sup>2</sup>
Mindest- wärmeabgebende Oberfläche <sup>4)</sup>	ca. 4,5 m <sup>2</sup>
<b>Wärmedämmung</b> <sup>1)</sup> (Stärke bei Ausführung ohne Luftgitter)	
Decke / Rückwand / Seitenwände / Boden	140 / 80 / - / 0 mm

ALLGEMEINE TECHNISCHE INFORMATIONEN	
Verbrennungsluftstutzen	Ø 150 mm
Gesamtgewicht / Feuerungsauskleidung	ca. 236 / 43 kg
Verwendung bei geschlossener Bauweise nach Fachregel	geeignet
Erfüllt Werte	BlmSchV (Stufe2), 15a BvG
Abstand Heizkammer zur Heizkammerwand / zum Aufstellboden	80 / 40 mm

1) Referenzdämmstoff Mineralwolle nach AGI-Q 132

2) Für eine Schamotte- Heizgaszugberechnung sind die Hoxter Produkte im österreichischen Kachelofenberechnungsprogramm angelegt.

3) Daten entsprechen einer Musterberechnung! Für eine KMS- Anlagenberechnung sind die Geräte im Ortnr Berechnungsprogramm angelegt.

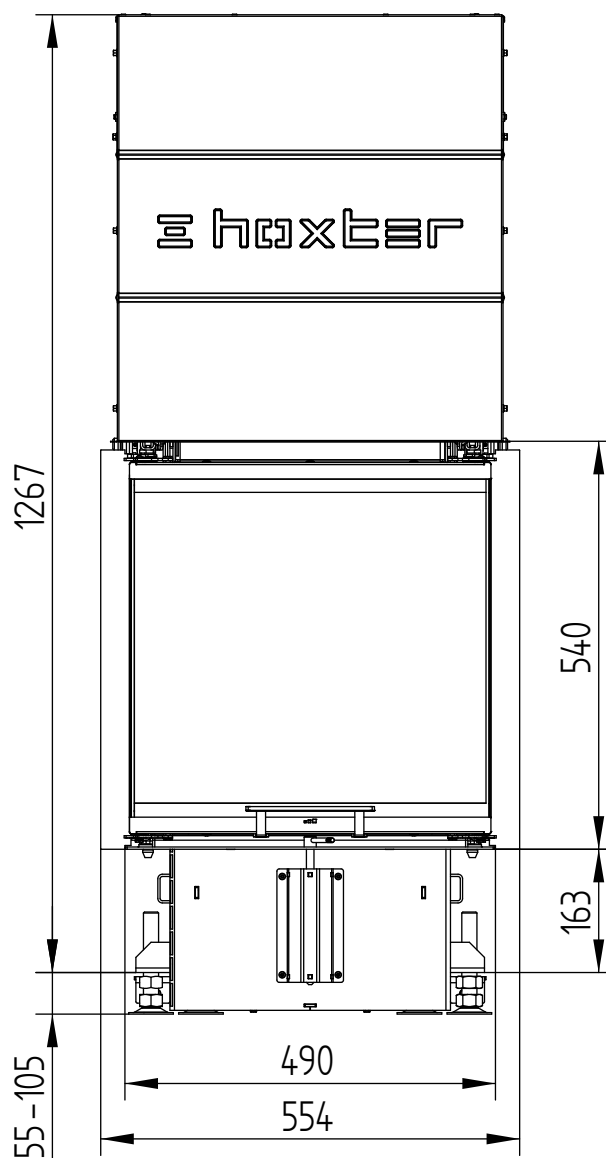
4) Durchschnittswert bezogen auf die Speicherdauer. Von den Materialeigenschaften sowie der Baustärke abhängig. Mittlere spezifische Wärmeabgabe = ca. 500 W/m<sup>2</sup>

# UKA 56/50/56/52h

Technische Daten  
Stand 06/2018

GRUNDMASSEN

M 1 : 10

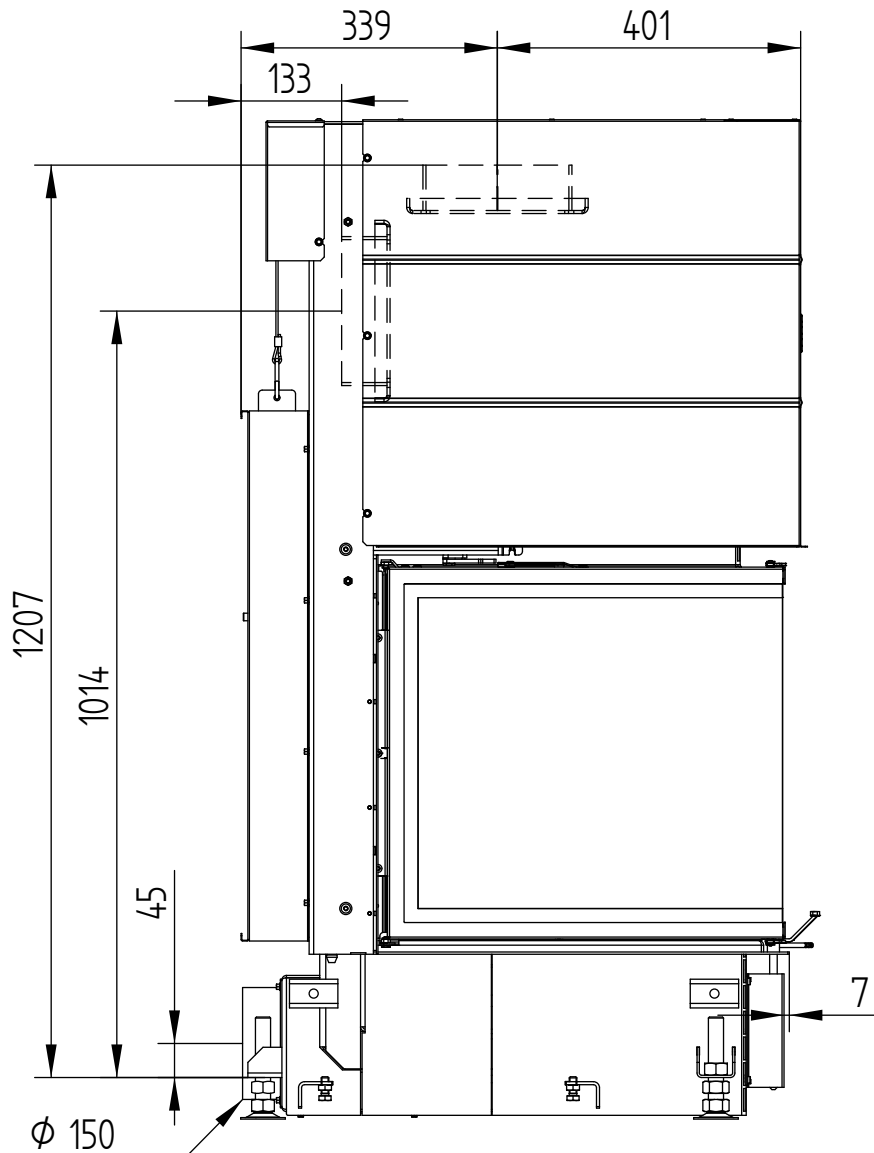


# UKA 56/50/56/52h

Technische Daten  
Stand 06/2018

GRUNDMASSEN

M 1 : 10

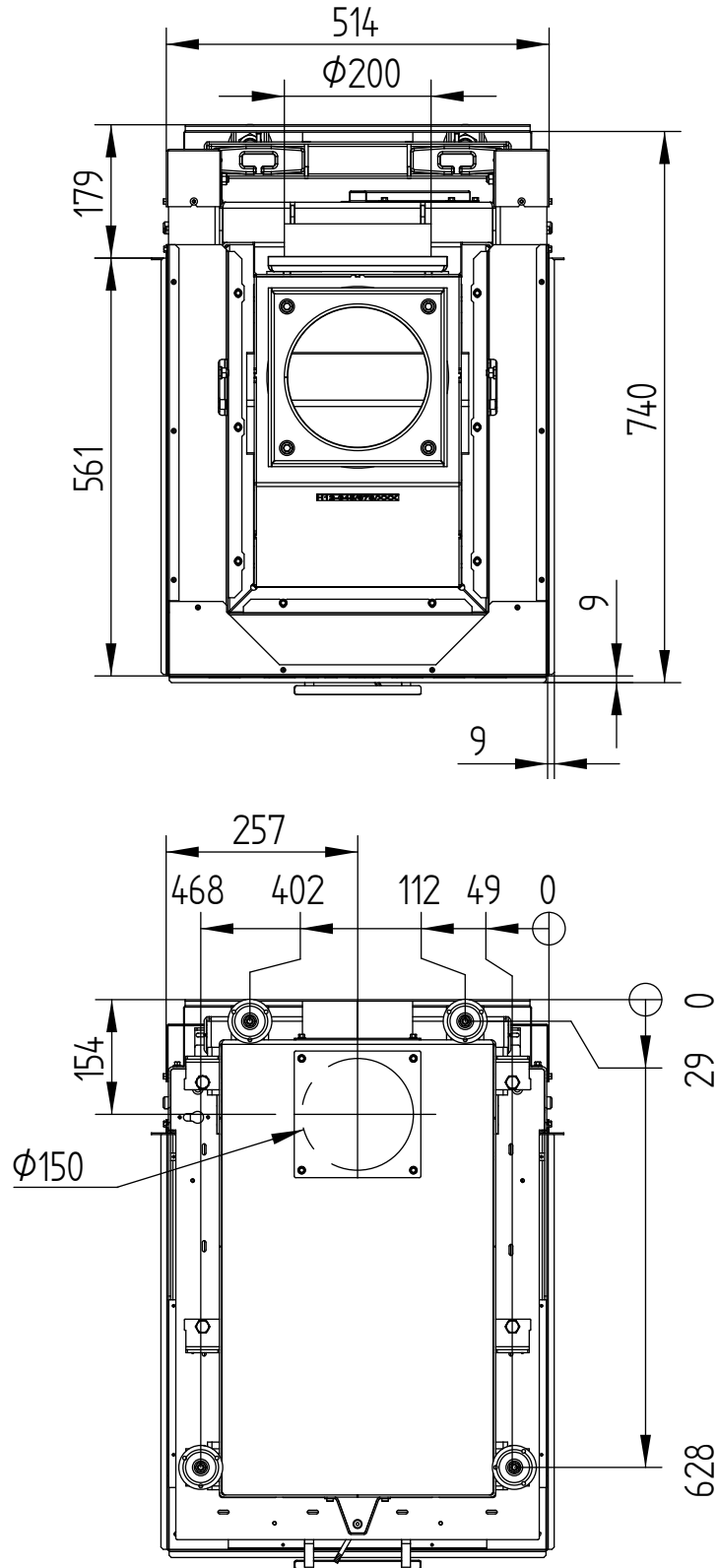


# UKA 56/50/56/52h

Technische Daten  
Stand 06/2018

GRUNDMASSEN + FÜSSE + ZULUFTANSCHLUSS

M 1 : 10

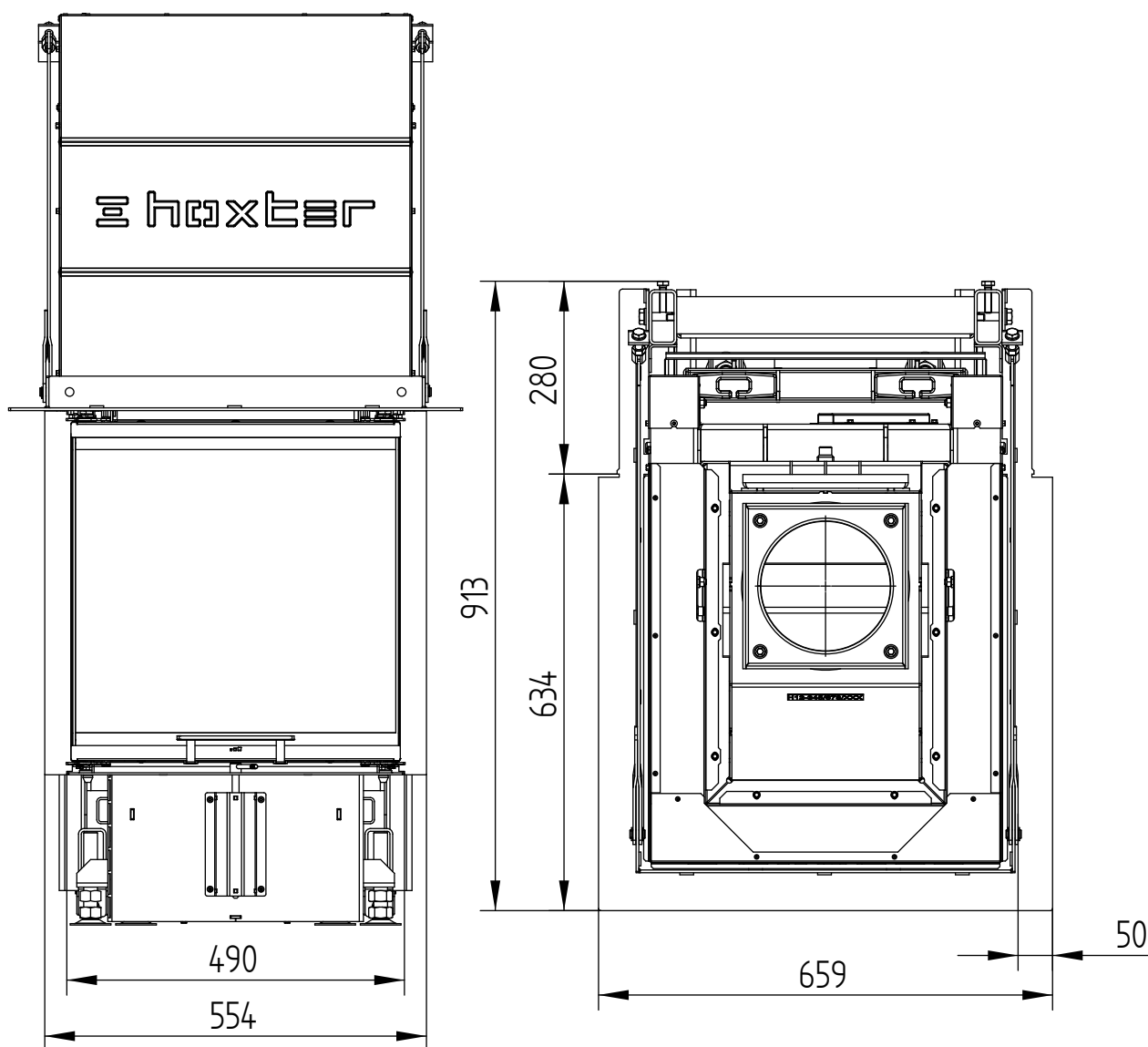


# UKA 56/50/56/52h

Technische Daten  
Stand 06/2018

ANBAURAHMEN 3-SEITIG

M 1 : 10

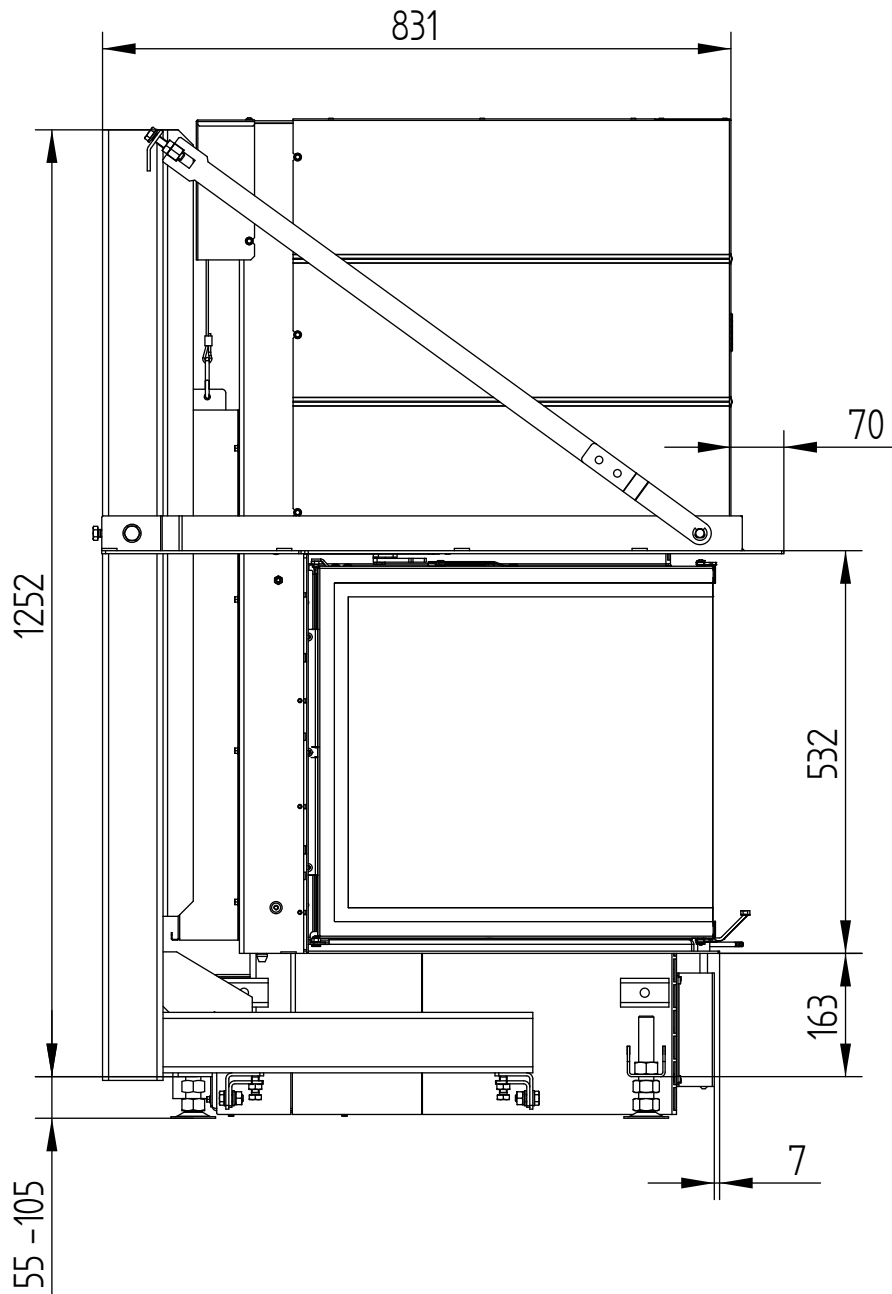


# UKA 56/50/56/52h

Technische Daten  
Stand 06/2018

ANBAURAHMEN 3-SEITIG

M 1 : 10

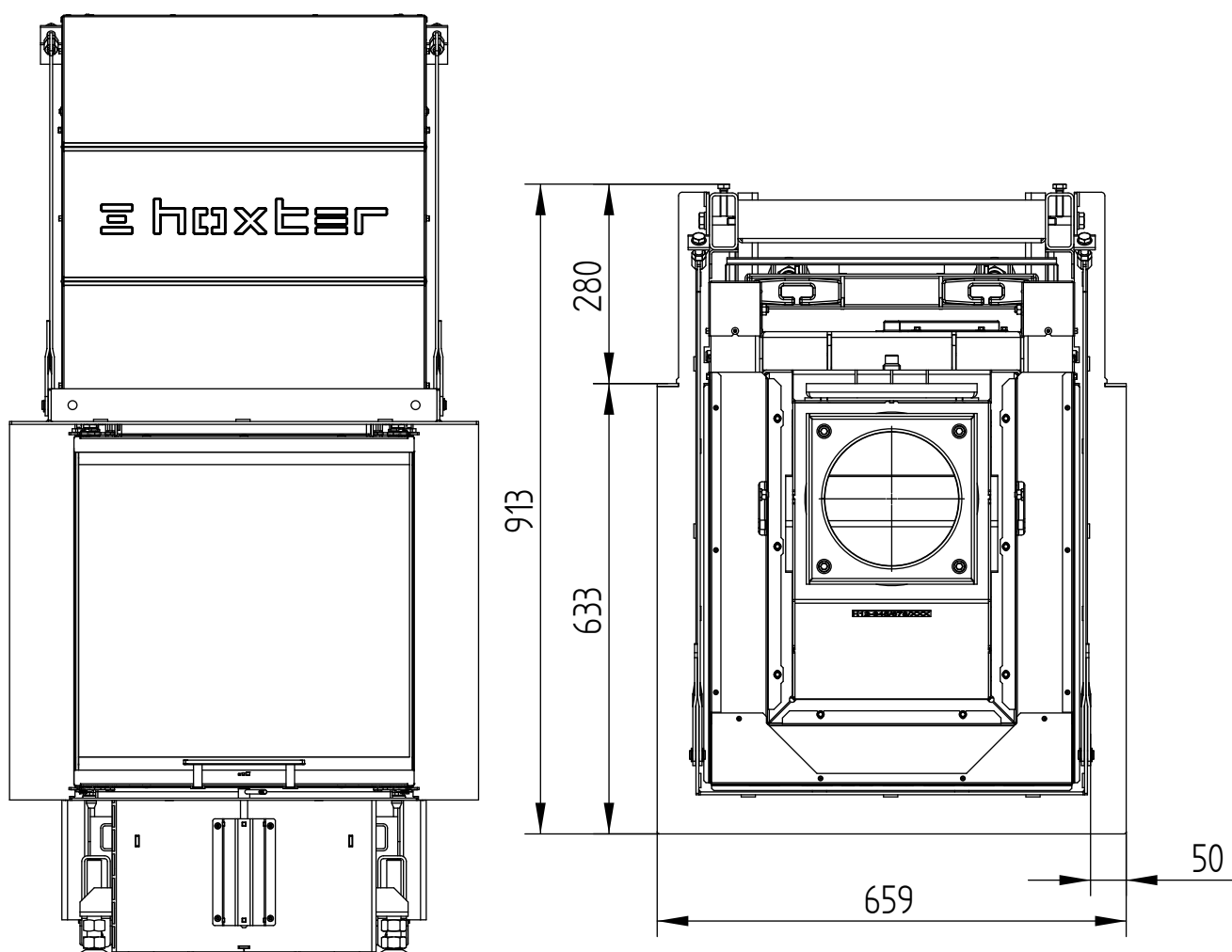


# UKA 56/50/56/52h

Technische Daten  
Stand 06/2018

ANBAURAHMEN 5-SEITIG

M 1 : 10

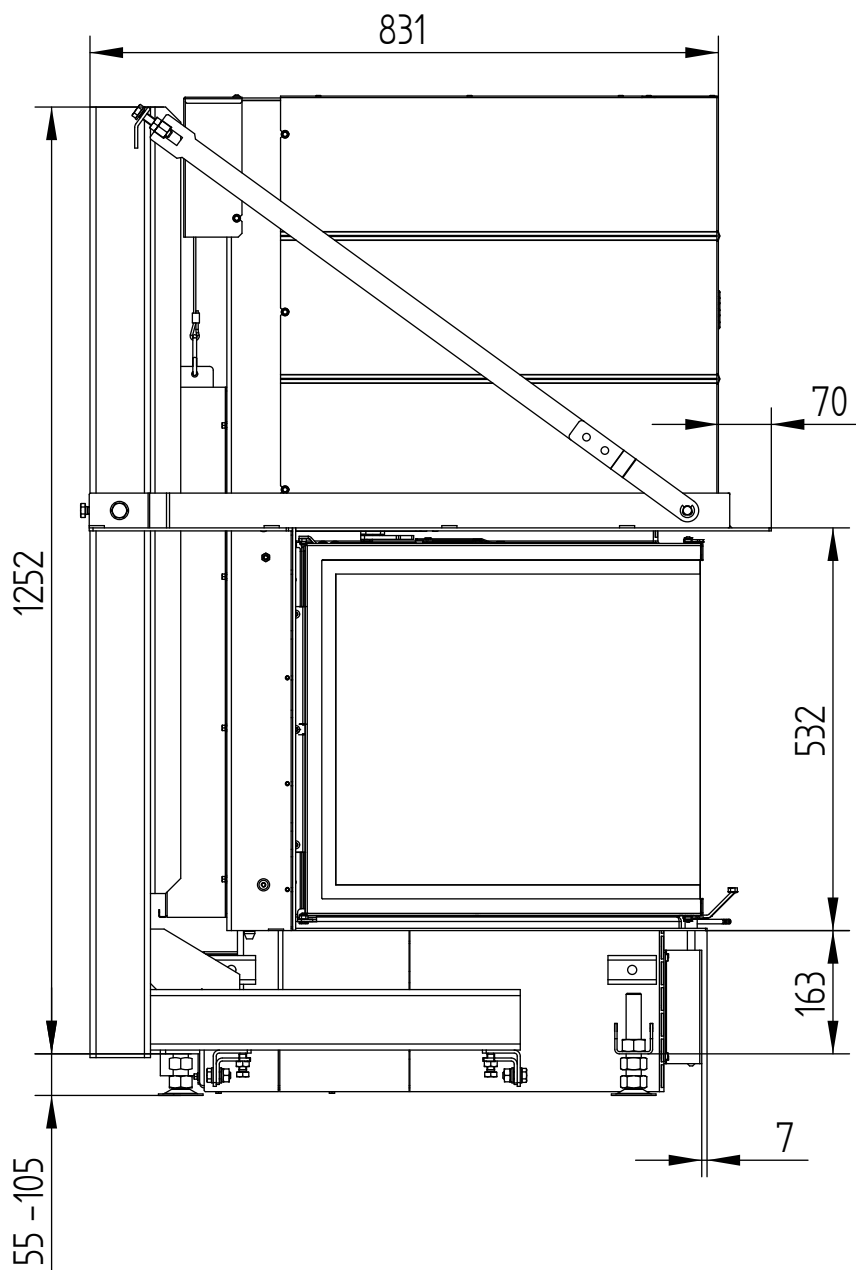


# UKA 56/50/56/52h

Technische Daten  
Stand 06/2018

ANBAURAHMEN 5-SEITIG

M 1 : 10



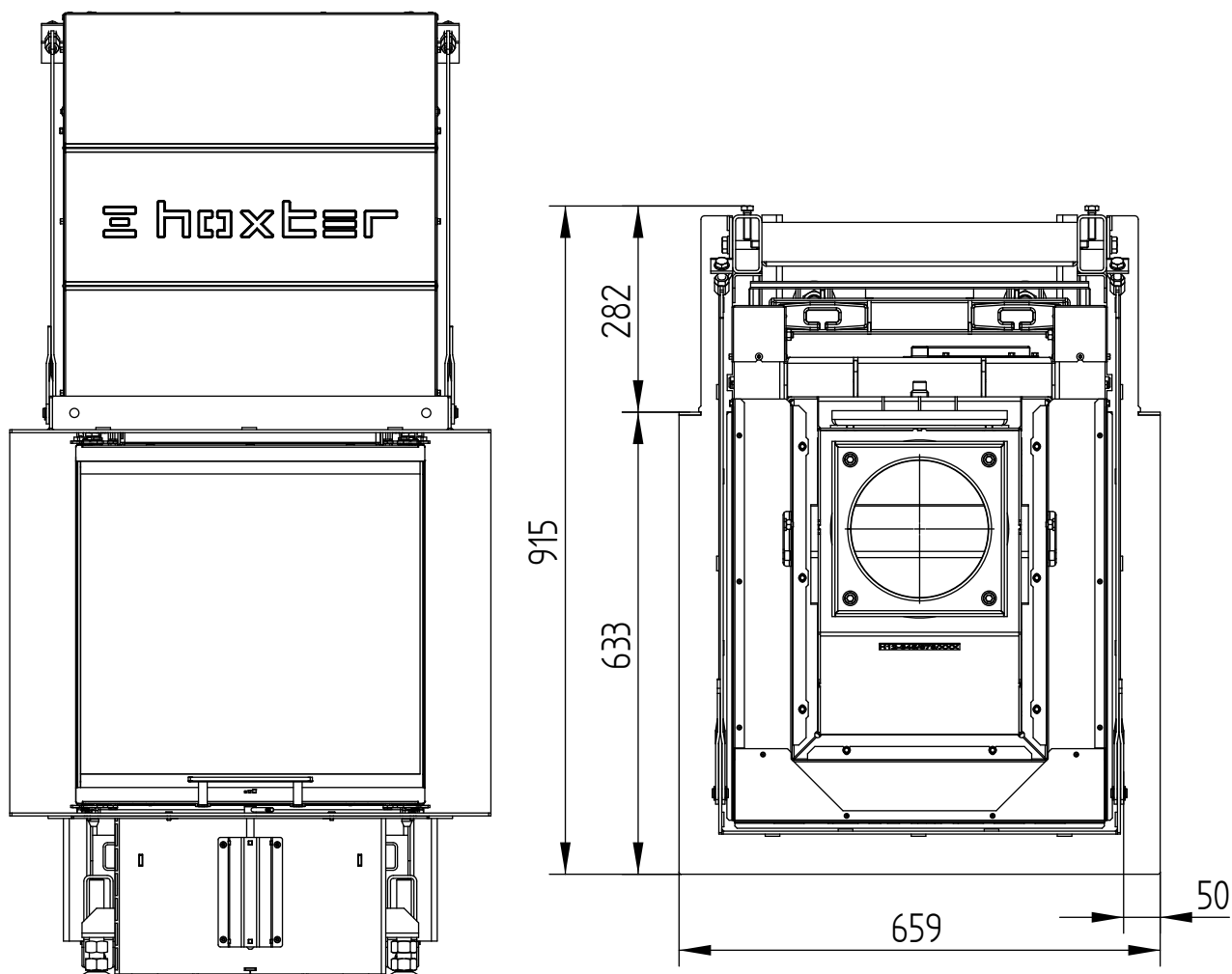


# UKA 56/50/56/52h

Technische Daten  
Stand 06/2018

ANBAURAHMEN 8-SEITIG

M 1 : 10



# UKA 56/50/56/52h

Technische Daten  
Stand 06/2018

ANBAURAHMEN 8-SEITIG

M 1 : 10

