

Lina 120 h

Schmid
MADE IN GERMANY

Details

- Kamineinsatz 1-seitig offen
- 12045 - Höhe 45 cm
12051 - Höhe 51 cm
12057 - Höhe 57 cm
- Optional: Selbstschließende Tür
- Untere Scheibenspülung einstellbar
- Standard-Innenauskleidung: Schamotte, glatt
- Hochwertige Gusskuppel, sämtliche Teile beweglich, verstellbar von 0 - 90°
- Bauhöhe einfach und schnell verstellbar
- Leicht zerlegbar für den Transport

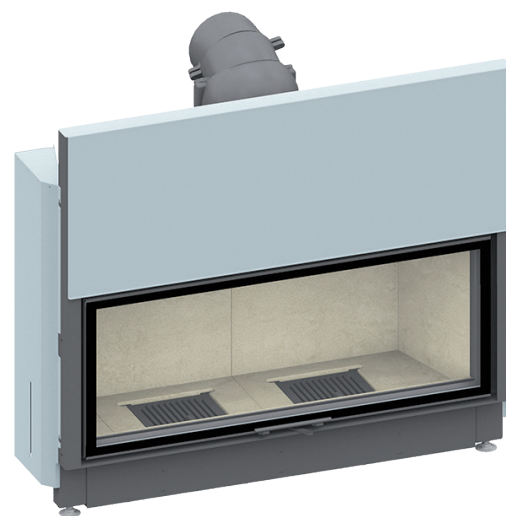
Technische Daten

Nennwärmeleistung	10 kW
Wärmeleistungsbereich	4,9-10,6 kW
Wirkungsgrad	>80 %
Dämmstärke (bezogen auf SILCA® 250KM)	60 mm
Verbrennungsluftstutzen	150 mm
empfohlene Scheitholzlänge	33 cm
Gewicht	340-400 kg
Wärmeabgabe: über die Sichtscheibe	40 %
Wärmeabgabe: konvektive Leistung	60 %

Daten für Schornsteinfeger

nach DIN EN 13384
(Betrieb geschlossen)

Wertetriple bei NWL	Abgasmassenstrom	7,9 g/s
	Abgastemperatur	365 °C
	Förderdruck, min.-max.	12-20 Pa



Lina120 mit hochschiebbarer Front

Standard



Front Kristall



Tür hochschiebbar



150 mm

Außenluftanschluss

Optional



Front Anthrazit



Doppelverglasung



Tunnelversion



Blendrahmen



Außenbefuerung

Zubehör



SMR



Energielabel nach
(EU) 2015/1186



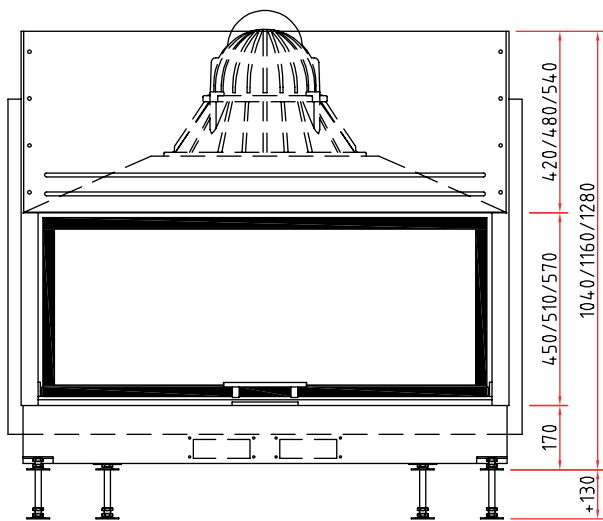
1. BImSchV
Stufe 2



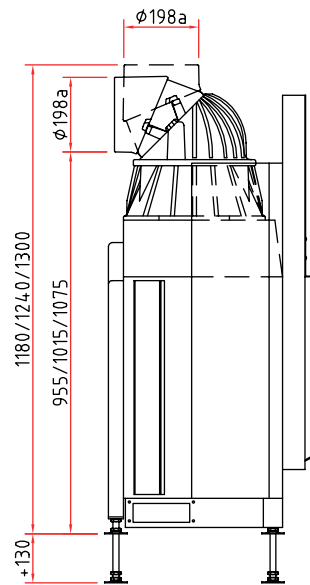
Made in Germany



Frontansicht M 1:20



Seitenansicht M 1:20



Draufsicht M 1:10

