



Innsats Phoenix I - Phoenix II



Innhold

Innledning	2
Samsvarserklæring	2
Sikkerhet	3
Monteringsvilkår	3
Generelt	3
Skorstein	3
Ventilasjon av rommet	4
Produktbeskrivelse	4
Montering	5
Generelle forberedelser	5
Tilpasse eksisterende peisinnsats	6
Montere dekkplate	7
Plassering og tilkobling	8
Finish	10
Bruk	10
Første gangs bruk	10
Brensel	10
Opptenning	11
Fyring med ved	12
Regulering av forbrenningsluft	12
Slukke bålet	13
Tømming av aske	13
Løse problemer	13
Vedlikehold	13
Skorstein	13
Rengjøring og annet regelmessig vedlikehold	13
Utskiftbare deler Phoenix I - Phoenix II	14
Vedlegg: Tekniske data	15
Vedlegg: Mål	16
Vedlegg: Diagnoseskjema	18
Indeks	19



Innledning

Kjære bruker,
Ved å kjøpe dette ildstedet fra DOVRE har du valgt et kvalitetsprodukt. Dette produktet inngår i en ny generasjon med energieffektive og miljøvennlige ildsteder. Disse ildstedene gir optimal bruk av både konveksjonsvarmen og strålingsvarmen.

- ▶ Ditt DOVRE ildsted er produsert ved hjelp av de mest moderne produksjonsmetoder. Hvis det skulle være noe i veien med ditt ildsted, kan du alltid få hjelp av din forhandler.
- ▶ Ildstedet må ikke modifiseres; bruk kun originale deler.
- ▶ Ildstedet er beregnet på installasjon i et boligrom. Ildstedet må tilsluttes en godt fungerende skorstein.
- ▶ Vi anbefaler at ildstedet tilsluttes av en autorisert installatør.
- ▶ DOVRE kan ikke holdes ansvarlig for problemer eller skade som skyldes feil montering.
- ▶ Ved montering og bruk må man følge sikkerhetsforskriftene som beskrives nedenfor.

I denne anvisningen leser du hvordan du monterer, bruker og vedlikeholder ditt DOVRE ildsted. Hvis du ønsker mer informasjon eller tekniske data eller hvis det oppstår problemer under monteringen, bør du først ta kontakt med forhandleren.

© 2012 DOVRE NV

Samsvarserklæring



Notified body: 1625

Herved erklærer

Dovre nv, Nijverheidsstraat 18 B-2381 Weelde,

at peisinnstansene Phoenix I og Phoenix II produseres i samsvar med EN 13229.

Weelde, 19-08-2012

T. Gehem

På grunn av fortløpende produktutvikling forbeholder vi oss retten til å endre spesifikasjonene i denne brosjyren uten forutgående kunngjøring.

DOVRE AS
Munkedamsveien 61
0270 OSLO
Norge

www.dovrepeisen.no



Sikkerhet

-  NB! Alle sikkerhetsregler må følges nøye.
-  Les nøye anvisningene om montering, bruk og vedlikehold som medleveres til ildstedet, før du tar ildstedet i bruk.
-  Ildstedet må monteres i samsvar med reglene som gjelder i ditt land.
-  Alle lokale forskrifter og bestemmelser i nasjonale og europeiske standarder må overholdes ved montering av ildstedet.
-  Vi anbefaler at ildstedet monteres av en autorisert installatør. Denne kjenner til de gjeldende bestemmelsene og forskriftene.
-  Ildstedet er konstruert for oppvarming. Alle overflater, også glasset og tilkoblingsrøret, kan bli svært varme (over 100°C)! Bruk et kaldhåndtak eller en varmebestandig hanske.
-  Sikkerhetsavstandene til brennbart materiale må nøye overholdes.
-  Legg ikke gardiner, klær, klesvask eller annet brennbart materiale på eller i nærheten av ildstedet.
-  Bruk ikke lett antennelige eller eksplosive stoffer i nærheten av ildstedet mens det er i bruk.
-  Forebygg sotbrann ved å få utført regelmessig feiing av skorsteinen. Fyr aldri mens ildstedets dør er åpen.
-  Ved sotbrann: steng ildstedets luftregulatorer og tilkall brannvesenet.
-  Hvis ildstedets glass er knust eller sprukket, må glasset skiftes før ildstedet brukes igjen.
-  Sørg for at det er tilstrekkelig ventilasjon i rommet hvor ildstedet står. Ved utilstrekkelig ventilasjon blir forbrenningen ufullstendig, slik at det kan komme giftige gasser inn i rommet. Se kapitlet "Monteringsvilkår" for mer informasjon om ventilasjon.


Monteringsvilkår

Generelt


- ▶ Ildstedet må tilkobles til en skorstein som fungerer godt.
- ▶ For tilkoblingsmål: se vedlegget "Tekniske data".
- ▶ Forhør deg med brannvesenet eller feiervesenet om eventuelle spesifikke krav og forskrifter.

Skorstein

Skorsteinen er ildstedets motor.


- ▶ Skorsteien skal fjerne røykgassene ved naturlig trekk.
 -  Den varme luften i skorsteinen er lettere enn uteluften og vil derfor stige.
- ▶ Inntak av luft som er nødvendig for forbrenningen av brenselet i ildstedet.

En skorstein som ikke fungerer godt kan forårsake røyk i rommet når døren åpnes. Skade på grunn av tilbakeslag av røyk dekkes ikke av garantien.

-  Ikke tilknytt flere ildsteder (f.eks. sentralfyrkjele) på den samme skorsteinen, med mindre lokale eller nasjonale forskrifter tillater det.

Rådfør deg med din installatør vedrørende råd om skorsteinen. Se den europeiske standarden EN13384 for riktig beregning av skorsteinen.

Skorsteinen må oppfylle følgende **krav**:


- ▶ Skorsteinen må være laget av ildfast materiale, eller rustfritt stål.
- ▶ Skorsteinen må være lufttett, godt feid og ha tilstrekkelig trekk.
 -  15 - 23 Pa trekk/undertrykk ved normal belastning er ideelt.
- ▶ Skorsteinen må være mest mulig vertikal, fra ildstedets røykuttak. Bend og horisontale deler forstyrrer utslippet av røykgasser og kan føre til opphoping av sot.
- ▶ Den innvendige diameteren må ikke være for stor, for å unngå at røykgassene blir for mye avkjølt slik at trekken avtar.



- ▶ Skorsteinen bør helst ha samme diameter som ildstedets røykuttak.
- ▶ Tverrsnittet på skorsteinen må være konstant. Videre deler og (særlig) innsnevring forstyrrer utslippet av røykgasser.
- ▶ Ved bruk av pipehatt/røykhatt på skorsteinen: Pass på at pipehatten ikke innsnevrer skorsteinens utløp og at pipehatten ikke hindrer røykgassene.
- ▶ Skorsteinens munning må befinne seg i en sone som ikke forstyrres av bygninger, trær eller andre hindringer i nærheten.
- ▶ Skorsteinen må ha en høyde på minst 4 meter over ildstedet.

Ventilasjon av rommet

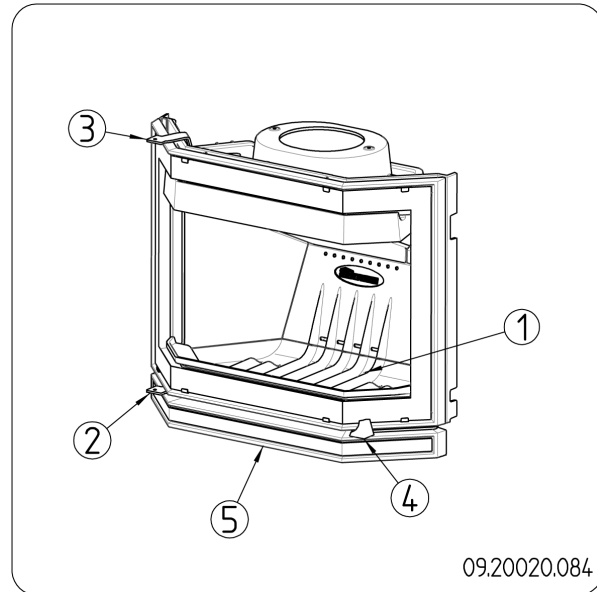
Ildstedet trenger luft (oksygen) for å oppnå god forbrenning. Luften tilføres fra rommet hvor ildstedet står gjennom luftregulatorer.

 Ved utilstrekkelig ventilasjon blir forbrenningen ufullstendig, slik at det kan komme giftige gasser inn i rommet.

Det oppnås ekstra ventilasjon ved å montere en ventilasjonsrist i ytterveggen.

Sørg for at annet utstyr som bruker luft (f.eks. kjøkkenventilator, tørketrommel, et annet ildsted eller baderomsvifte) har egen tilknytning til friskluft, eller er slått av når du fyrer med ildstedet.

Produktbeskrivelse



1. Brenselrist
2. Primær luftregulator
3. Sekundær luftregulator
4. Dørlås
5. Dekklist (kun til Fønix II)

Informasjon om ildstedet

Dovre Phoenix er konstruert for montering i en eksisterende Dovre peisinnsetts.

Phoenix I kan monteres i Dovre peiser i **2000-2700-2800 serien**.

Phoenix II kan monteres i Dovre peiser i **2000S serien**.

- ▶ Det moderne forbrenningssystemet oppfyller de strengeste miljøkravene.
- ▶ Det er ikke nødvendig å forandre den eksisterende omrammingen.
- ▶ Ildstedet har uttakbar kubbestopper, hvelvplate og røykleder.
- ▶ Ildstedet leveres med en hanske som beskytter hånden ved betjening av ildstedet.

Før montering

Produktet skal kontrolleres for transportskader eller andre feil og mangler før installasjon.

Følgende skal kontrolleres:

- ▶ Skader på glass i dør(er).
- ▶ Trekkventil(er) kan justeres lett.
- ▶ Døren(e) tilslutter hverandre tilfredsstillende.
- ▶ Dørpakninger tilslutter mot front(karm).
- ▶ Generell visuell kontroll av produktet vedr. skader, feil eller mangler.

Montering

Generelle forberedelser

- ▶ Kontroller ildstedet på (transport)skade og eventuelle mangler umiddelbart etter at det er levert. Undersiden av ildstedet (1) er montert med bolter (3) og muttere (4) til pallen (2); se neste figur.

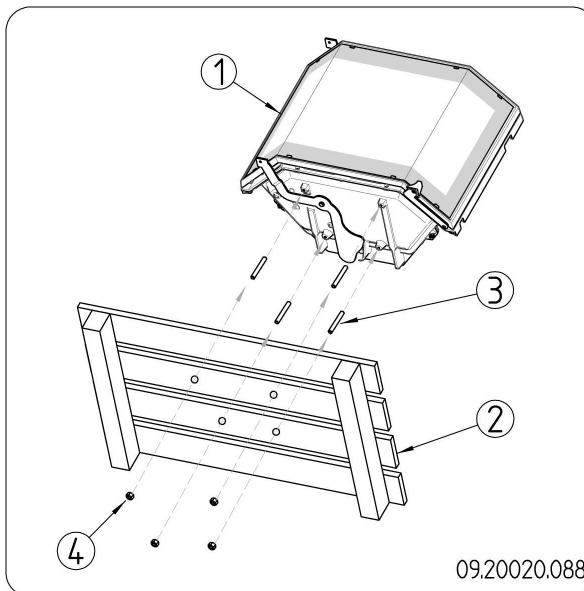
! Ildstedet skal være montert til pallen til de generelle forberedelsene er fullført.

! Hvis du konstaterer (transport)skade eller mangler, må du ikke ta ildstedet i bruk men varsle forhandleren.

- ▶ Fjern de demonterbare delene fra ildstedet før du monterer ildstedet.

i Ved å fjerne de demonterbare delene, blir det lettere å flytte ildstedet og unngå skader.

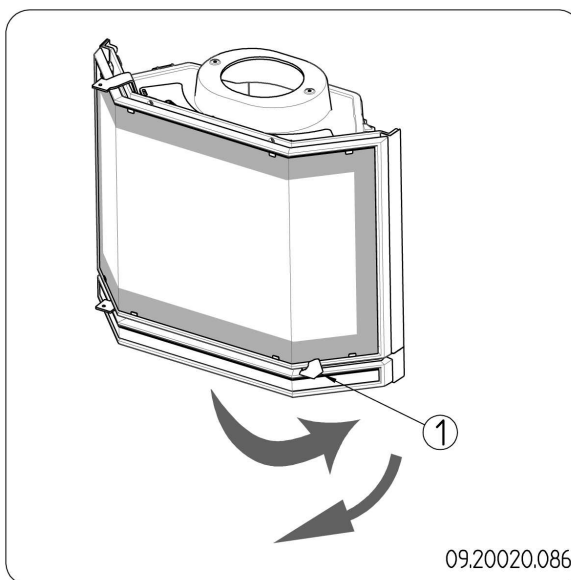
! Pass på deres opprinnelige posisjon når du fjerner demonterbare deler, slik at de kan monteres på riktig sted senere.



09.20020.088

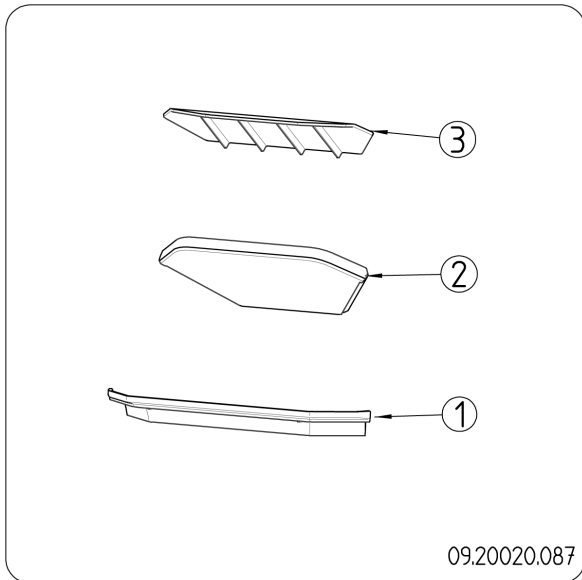
1. Åpne døren; se neste figur.

! Når døren åpnes forskyves tyngdepunktet. Hvis ildstedet ikke er fastmontert kan det vippe eller velte.



09.20020.086

2. Fjern først kubbestopperen (1), hvelvplaten (2) og røyklederen (3); se neste figur.
3. Lukk døren.
4. Skru ildstedet løst fra pallen.



Løse innvendige deler

- 1 kubbestopper
- 2 hvelvplate
- 3 røykleder

Tilpasse eksisterende peisinnsets

Phoenix blir montert i en eksisterende, allerede montert peisinnsets. For å kunne montere Phoenix peisinnsets må det foretas noen modifikasjoner på den eksisterende peisinnsetsen, avhengig av modellen.

Modell i 2000-2700-2800 serien (dørhøyde 550 mm)

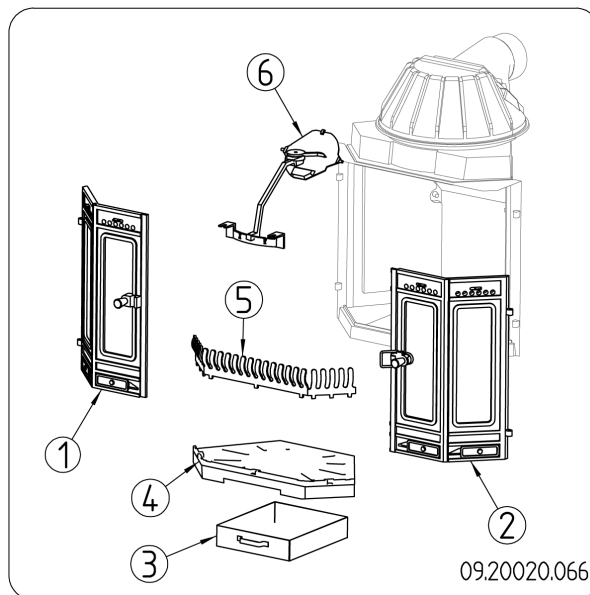
1. Fjern spjeldet og spjeldmekanismen (6) fra rørstussen; se neste figur.

i På noen modeller er spjeldet montert med to klemmeplater på spjeldakselen. I så fall er det ikke nødvendig å fjerne spjeldakselen. På noen modeller kan spjeldet demonteres sammen med spjeldakselen.
(Ikke alle modeller ble levert med spjeld)

2. Fjern reguleringsstangen og reguleringsstangholderen.
3. Fjern delene (1) til og med (5), se neste figur og den tilhørende tabellen.
4. Fjern alt sotbelegg fra peisens innside.

5. Kontroller tetningen mellom rørstuss og røykklokke. Eventuelle sprekker tettes med det medleverte ovnskittet.

⚠ La kittet herde skikkelig før ildstedet brukes, ellers ekspanderer fuktigheten i kittet slik at det oppstår en ny lekkasje.



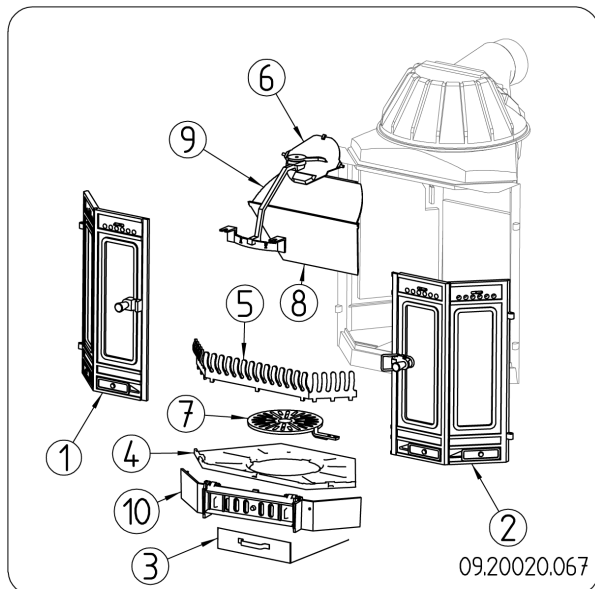
Deler som skal fjernes

- 1 venstre dør
- 2 høyre dør
- 3 askeskuff
- 4 bunnrist
- 5 kubbestopper
- 6 spjeld og spjeldmekanisme

Modell i 2000S serien (dørhøyde 620 mm)

Følg anvisningene i forrige avsnitt. I forbindelse med steg 3 i anvisningene fjernes også delene (7), (8), (9) og (10); se neste figur og tilhørende tabell.





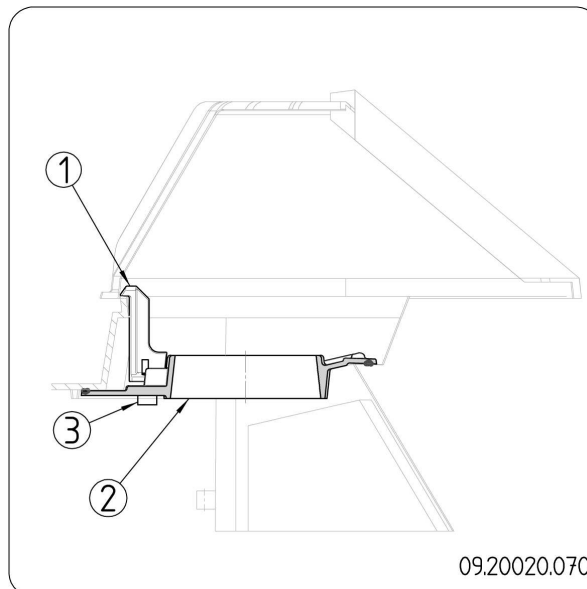
Deler som skal fjernes

- | | |
|----|---------------------------|
| 1 | venstre dør |
| 2 | høyre dør |
| 3 | askeskuff |
| 4 | bunnrist |
| 5 | kubbestopper |
| 6 | spjeld og spjeldmekanisme |
| 7 | askerist |
| 8 | hvelvplate |
| 9 | røykleder |
| 10 | riststøtte |

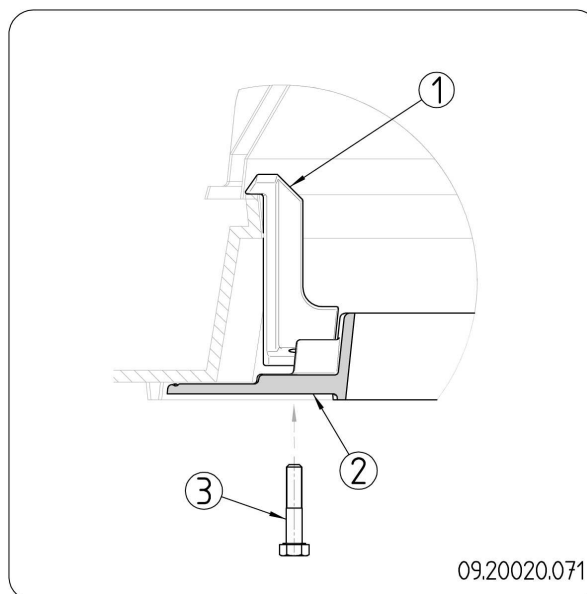
Montere dekkplate

Phoenix I

Dekkplaten til denne modellen består av en enkelt del (2) som monteres til den eksisterende peisen ved hjelp av festehaken (1) og bolten (3); se neste figur.

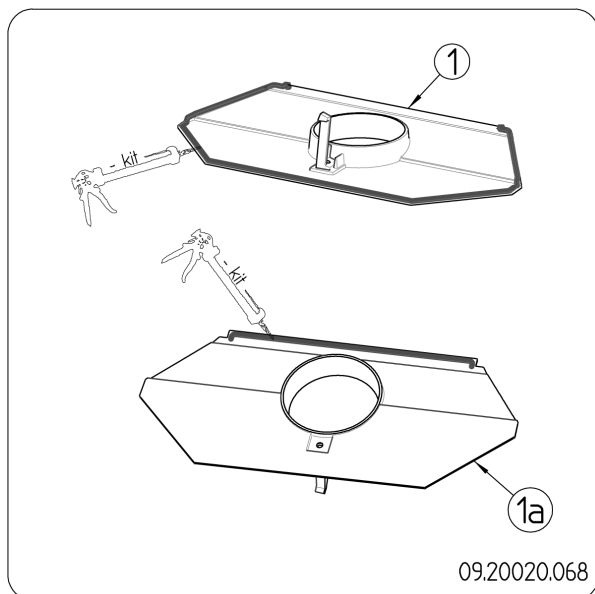


1. Fjern nøye gamle kittrester fra den eksisterende peisen.
2. Monter festehaken (1) til dekkplaten (2) ved å stramme montasjebolten (3) noen omdreininger; se neste figur.



3. Foreta først en såkalt tørr montasje, det vil si: Kontroller om dekkplaten passer godt i den eksisterende peisen og kontroller om alle kontaktflater passer godt.
4. Ta dekkplaten ut av peisen.
5. Påfør rikelig av det medleverte ovnskittet på dekkplatens kontaktflater. Påfør deretter kitt på

oversidens forside og kanter (1) og på undersidens baksida (1a); se neste figur



6. Sett deretter dekkplaten (2) i riktig posisjon i den eksisterende peisen.

! Pass på at kittet som er påført holdes intakt.

7. Stikk en hånd gjennom dekkplaten tilkoblingshull og sett festehaken i riktig posisjon.

8. Skru bolten fast med den andre hånden; dekkplaten kommer nå i riktig posisjon.

! Ikke stram bolten for hardt.

9. Stryk kittet glatt slik at sprekken blir helt lukket. Bruk en gummisparkel eller pekefingeren.

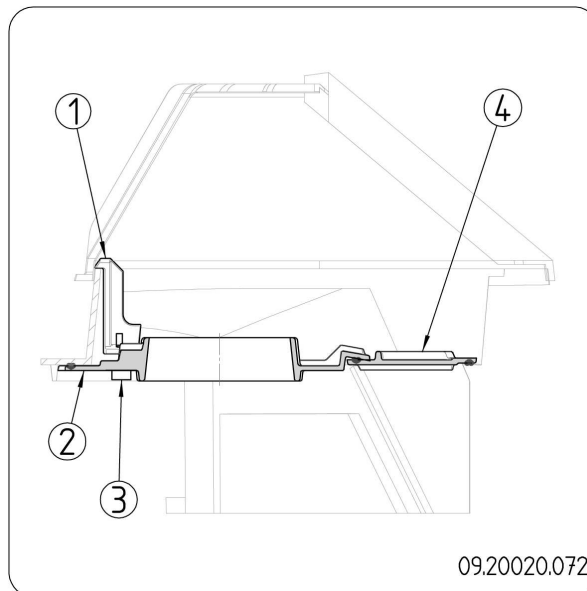
! Dette skal også gjøres på dekkplatenes innside.

10. Fjern overflødig kitt.

11. Kontroller tetningen ved hjelp av lyset fra en lommelykt.

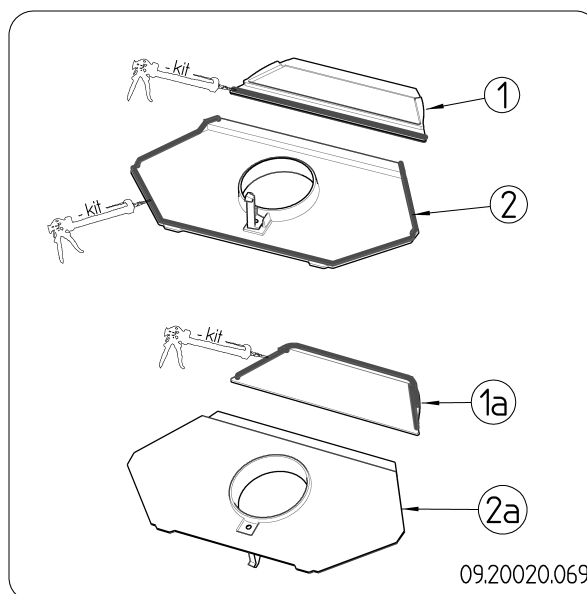
Phoenix II

Dekkplaten til denne modellen består av delene (2) og (4). Dekkplaten monteres i den eksisterende peisen ved hjelp av festekroken (1) og bolten (3); se neste figur.



1. Følg anvisningene i steg 1 til og med 4 i forrige avsnitt.

2. Påfør rikelig av det medleverte ovnskittet på dekkplatedelens kontaktflater. Påfør kitt på oversiden og kantene ifølge (1) og (2), og kitt på undersiden av dekkplatenes bakre del ifølge (1a) og sett denne delen i peisen; se neste figur.



3. Følg anvisningene i steg 6 til og med 11 i forrige avsnitt.

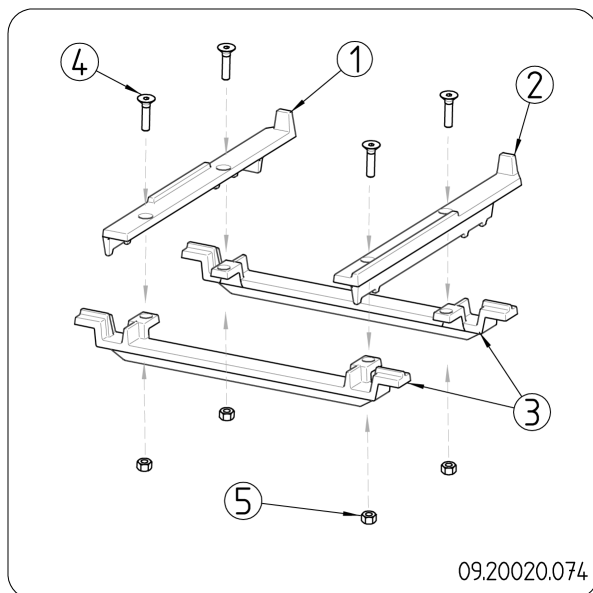
Plassering og tilkobling

Fønix peisinnsett plasseres på et understell, den såkalte støtten. Denne støtten leveres umontert.

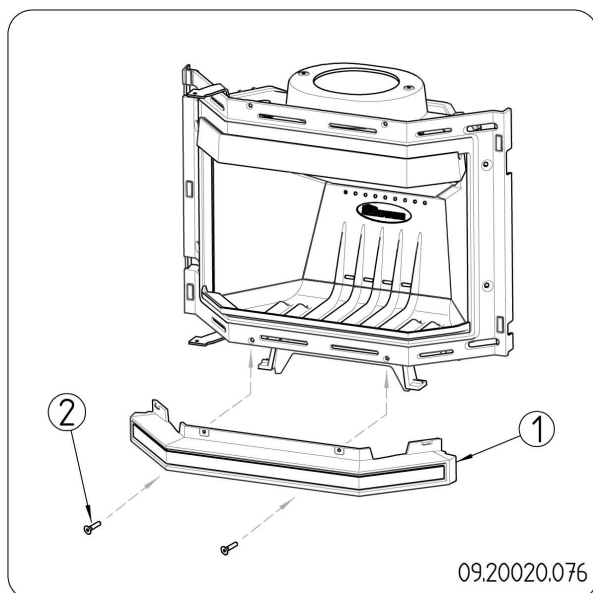


Ildstedet plasseres på den monterte støtten og tilsluttes ved hjelp av den medleverte rørstussen.

1. Monter støtten ved å feste skinnene (1) og (2) ved hjelp av boltene (4) og mutterne M6 (5) på bærestykkene (3); se neste figur.

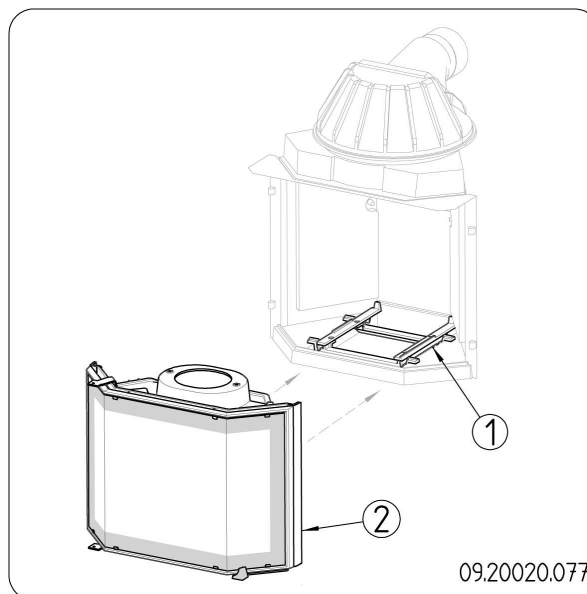


2. Sett støtten i den eksisterende peisen og skyv den mot bakveggen til den eksisterende peisen.
3. **Kun for Phoenix II:** Underpanelet (1) festes ved hjelp av de medleverte skruene (2) til Phoenix II; se neste figur.

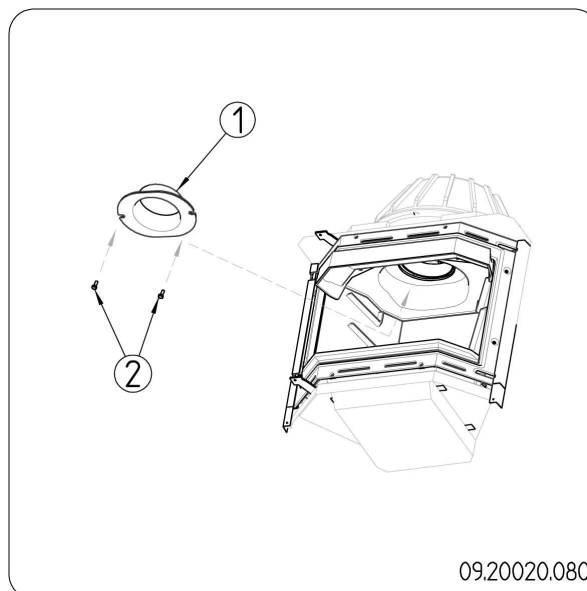


4. Sett Phoenix (2) på støtten (1) og skyv ildstedet bakover; se neste figur. Posisjonen er riktig når

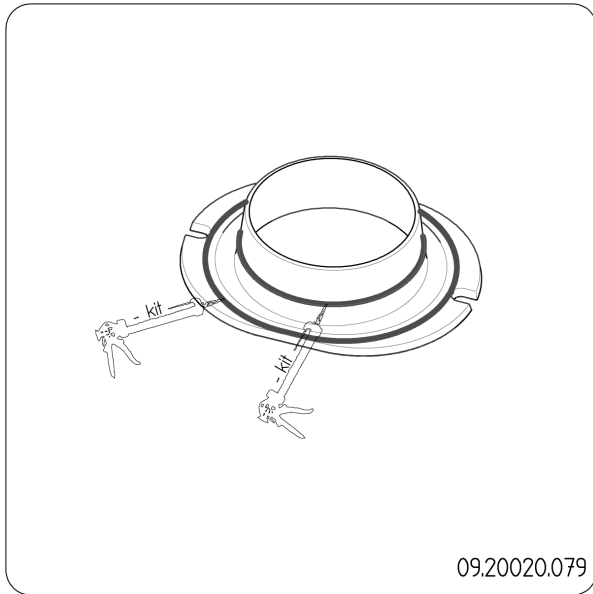
fronten til Phoenix flukter med sidene til den eksisterende peisen.



5. Foreta en «tør» montering av rørstussen (1) for å kontrollere om den passer godt. Skru først de medleverte gjengestengene M8x20 i røykklokken og fest rørstussen med de medleverte mutterne (2) og de store ringene; se neste figur.



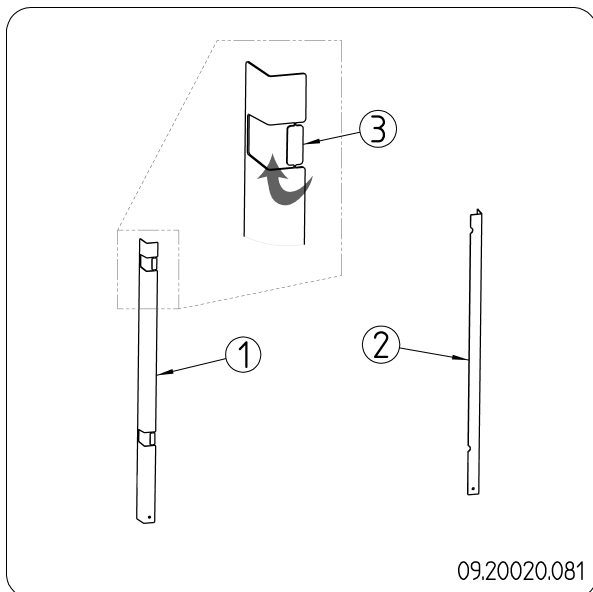
6. Demonter rørstussen.
7. Påfør rikelig med ovnskitt både på rørstussens stående kant og på flensen; se neste figur.



8. Monter rørstussen med de medleverte mutterne og de store ringene.
9. Fjern overflødig kitt.

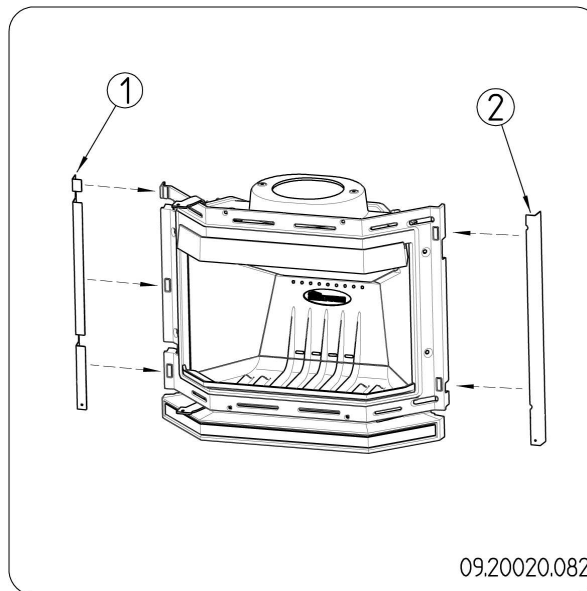
Finish

1. La kittet herde godt.
2. Fjern forsiktig platene (3) som kan brytes av dekklisten (1) for å få plass til hengslene; se neste figur.



3. Sett dekklistene (1) og (2) på ildstedets sider; se neste figur.

i Fronten til Phoenix er utstyrt med magneter. Disse holder dekklistene i riktig posisjon.



4. Sett alle delene som er demontert tilbake på riktig sted i ildstedet.

⚠ Ildstedet må aldri brukes uten de indre brennplatene.

Ildstedet kan nå tas i bruk.

Bruk

Første gangs bruk

Fyr godt i noen timer første gang du bruker ildstedet. Det sørger for at den varmebestandige lakken herder. Det kan oppstå litt røyk og lukt under denne prosessen. Luft eventuelt rommet hvor ildstedet står ved å åpne vinduer og dører en liten stund.

Brensel

Dette ildstedet er kun egnet til fyring med naturlig ved; kappet og kløyvd og tilstrekkelig tørt.

Bruk ikke annen brensel, for det kan føre til alvorlig skade på ildstedet.

Det er ikke tillatt å bruke følgende brensel fordi det forurenser miljøet, og fordi det i høy grad forurenser ildstedet og skorsteinen slik at det kan oppstå sotbrann:

- ▶ Behandlet tre, f.eks. rivningsvirke, malt virke, impregneret tre, kryssfiner og sponplater.
- ▶ Plastikk, papiravfall og husholdningsavfall.

Ved

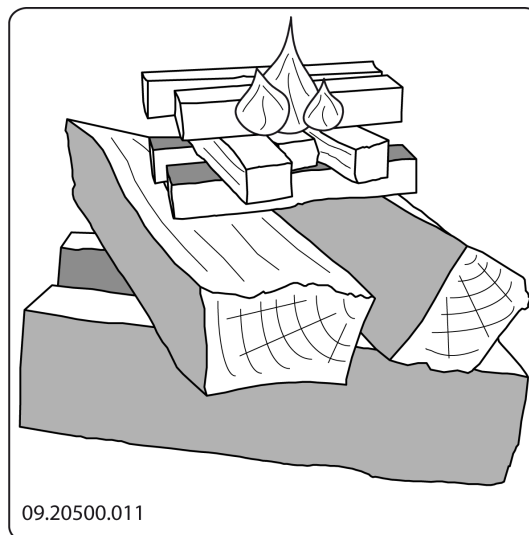
- ▶ Bruk helst hard løvved som eik, bøk, bjørk og frukttrær. Slik ved brenner langsomt og med rolige flammer. Bartrær har høyere innhold av sevj, brenner raskere og gir mer gnister.
- ▶ Bruk tørr ved med et vanninnhold på maks. 20 %. Det betyr at veden må ha tørket i ca. 2 år.
- ▶ Sag veden i passende lengder og kløyv veden mens den er fersk. Fersk ved er lettere å kløyve og tørker bedre. Veden skal lagres under et tak slik at vinden får fritt spill.
- ▶ Ikke bruk rå ved. Rå ved gir liten varme fordi mye av energien brukes til fordamping av vannet. Det gir mye røyk og sotbelegg på ildstedets innvendige overflater og i skorsteinen. Vanddampen som kondenserer i ildstedet kan lekke ut gjennom sprekker slik at det oppstår svarte flekker på gulvet. Vanddampen kan også kondensere i skorsteinen slik at det dannes kreosot. Kreosot er meget brennbart og kan føre til sotbrann.

Opptenning

Du kan kontrollere om det er tilstrekkelig trekk i skorsteinen ved å tenne på litt sammenkrøllet avispapir over hvelvplaten. Når skorsteinen er kald er det ofte for dårlig trekk i skorsteinen slik at det kommer røyk inn i rommet. Ved opptenning som beskrevet nedenfor kan du unngå dette problemet.

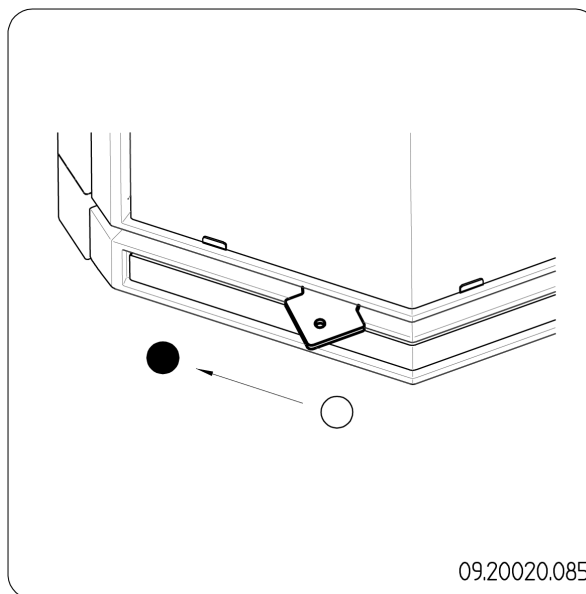
1. Legg to lag med middels stor ved i kryss over hverandre.
2. På toppen av veden legges to lag med opptenningsved i kryss over hverandre.
3. Legg opptenningsbriketter på toppen av opptenningsved og tenn på opptenningsbriketten(e) iht. anvisningen på emballasjen.

Se også utfyllende fyringsveiledning på vår hjemmeside: www.dovrepeisen.no under boksen «Tips og opptenning».



09.20500.011

4. Lukk ildstedets dør og åpne den primære luftregulatoren og den sekundære luftregulatoren; se neste figur.
5. La opptenningsbålet brenne godt til det oppstår et glødende lag med trekull. Deretter kan du legge i neste påfylling og regulere ildstedet; se avsnittet "Fyring med ved".



09.20020.085

● = Lukket, luftregulator i bakerste stilling

○ = Åpen, luftregulator i forreste stilling



Den primære luftregulatoren befinner seg på undersiden av ildstedet. Sekundærluftregulatoren befinner seg på oversiden.

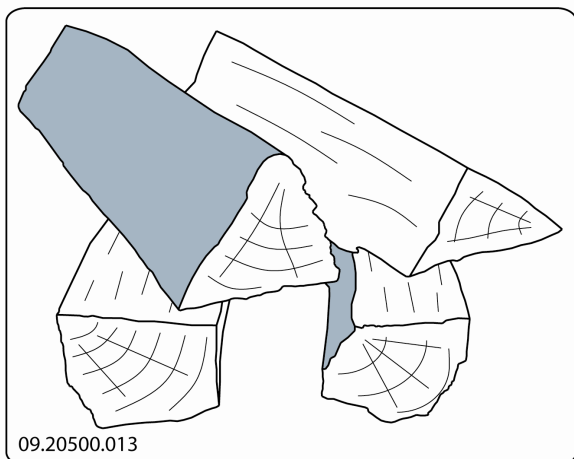


Fyring med ved

Etter at du har fulgt anvisningene for opptenning:

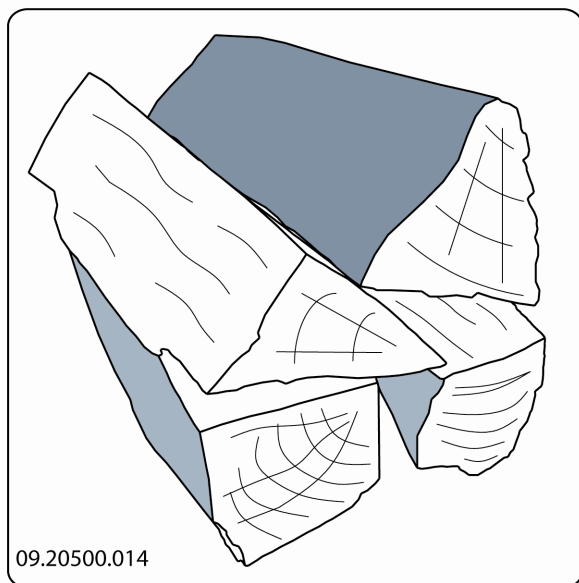
1. Åpne langsomt ildstedets dør.
2. Fordel trekullaget jevnt over brenselristen.
3. Legg noen vedskier på trekullaget.

Løst ilegg



Ved løst ilegg forbrenner veden raskt fordi det lettere kommer oksygen til hver treski. Bruk løst ilegg hvis du skal fyre en kort stund.

Kompakt ilegg



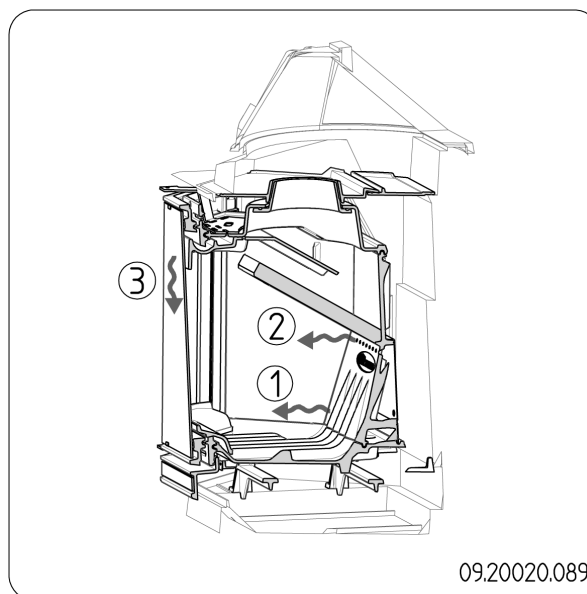
Ved kompakt ilegg forbrenner veden saktere fordi det kommer oksygen til bare noen av treskiene. Bruk kompakt ilegg hvis du skal fyre lengre.

4. Lukk ildstedets dør.
5. Lukk den primære luftregulatoren og la den sekundære luftregulatoren være åpen.

 Fyll ildstedet maks. en tredjedel.

Regulering av forbrenningsluft

Ildstedet har flere muligheter for luftregulering (se neste figur).



Den primære luftregulatoren regulerer luften under brenselet (1).

Sekundærluftregulatoren regulerer luften som spylar glasset (airwash-system) (3).

Under hvelvplaten har bakveggen permanente luftåpninger (2) som sørger for etterforbrenning.

Råd

 Fyr kraftigere i ildstedet med jevne mellomrom.

Hvis du fyrer lenge med svak varme, kan det dannes tjære og og kreosot i skorsteinen. Tjære og kreosot er meget brennbar. Hvis det dannes for mye av disse stoffene, kan det oppstå sotbrann ved en plutselig høy temperatur. Ved å fyre kraftig i opptenningsfasen forsvinner eventuelle belegg av tjære og kreosot.

Dessuten kan det oppstå tjærebelegg på

ildstedets innvendige overflater hvis man fyrer med for lav temperatur.

- ▶ Lufttilførselen reguleres med sekundærluftregulatoren.

i Sekundærluftregulatoren tilfører forbrenningsluft og sørger samtidig for spyling av glasset for å redusere sotbelegget.

- ▶ Åpne de primære lufttilførselen midlertidig hvis det er utilstrekkelig lufttilførsel gjennom den sekundære lufttilførselen eller hvis du ønsker å stimulere bålet.
- ▶ Det er bedre å legge på en liten mengde ved oftere enn å legge på mye ved på en gang.

Slukke bålet

Hvis man demper flammene ved å strupe lufttilførselen, frigjøres skadelige stoffer. La derfor ilden brenne ut av seg selv.

Når bålet er helt slukket kan man lukke alle luftregulatorer.

Tømming av aske

Etter fyring med ved oppstår det en relativt liten mengde aske. Dette askebedet er en god isolator for brenselristen og gir bedre forbrenning. La derfor et tynt askelag ligge på brenselristen.

Bruk en liten spade for å fjerne asken fra ildstedet.

Løse problemer

Se vedlegget "Diagnoseskjema" for å løse eventuelle problemer i forbindelse med bruk av ildstedet.

Vedlikehold


Følg vedlikeholdsanvisningene i dette kapitlet for å holde ildstedet i god stand.

Skorstein

I mange land er det lovpålagt krav til kontroll og vedlikehold av skorsteinen.

- ▶ Norge behovsprøvd feiing.
- ▶ Det er derfor krav om at installasjon av nytt ildsted skal meldes inn til det stedlige feiervesenet.
- ▶ Nytt ildsted kan endre behovet for feiing.

Rengjøring og annet regelmessig vedlikehold

 Ikke rengjør ildstedet mens det fremdeles er varmt.

- ▶ Rengjør ildstedet utvendig med en tørr klut som ikke loer.

Etter at fyringssesongen er avsluttet kan ildstedet rengjøres grundig innvendig:

- ▶ Fjern eventuelt brennplatene først. Se kapitlet "Montering" for anvisninger om demontering og montering av brennplatene.
- ▶ Rengjør eventuelt lufttilførselskanalene.
- ▶ Fjern hvelvplaten øverst i ildstedet og gjør den ren.

Kontroll av brennplater

Brennplatene er forbruksdeler som er utsatt for slitasje. Kontroller brennplatene med jevne mellomrom og skift dem om nødvendig.

- ▶ Se kapitlet "Montering" for anvisninger om demontering og montering av brennplatene.

i Det kan oppstå krakelering i de isolerende brennplatene av vermikulitt eller skamolx, men det reduserer ikke deres virkning.

i Brennplater av støpejern holder lenge hvis du regelmessig fjerner asken som kan akkumuleres bak dem. Hvis man ikke fjerner



asken som akkumuleres bak en plate av støpejern, kan ikke platen lenger avgi varme til omgivelsene og platen kan bli deformert eller sprekke.

- ⚠ Ildstedet må aldri brukes uten de indre brennplatene.

Glass rengjøring

Hvis glasset er grundig rengjort blir det mindre fort skittent. Gå fram slik:

1. Fjern støv og løstsittende sot med en tørr klut.
 2. Glassene bør tørkes av etter hver gangs bruk. Fjern sot på glasset:
Fukt avispapir/tørkepapir med vann, dypp det våte papiret i asken og tørk av soten på glasset.
 3. Rengjør glasset en gang til med et vanlig rengjøringsmiddel for glass.
 4. Tørk glasset med en tørr klut eller tørkepapir.
- ▶ Ikke bruk slipende eller etsende produkter til rengjøring av glasset.
- ▶ Bruk husholdningshansker for å beskytte hendene.
- ⚠ Hvis ildstedets glass er knust eller sprukket, må glasset skiftes før ildstedet brukes igjen.
- ⚠ Unngå at det renner rengjøringsmiddel for ovnsglass mellom glasset og døren av støpejern.

Smøring

Selv om støpejern er litt selvsmørende, må de bevegelige delene smøres regelmessig.

- ▶ Smør de bevegelige delene (slik som føringsystemer, hengseltapper, hendler og luftregulatorer) med varmekfast fett som kan kjøpes i spesialforretninger.

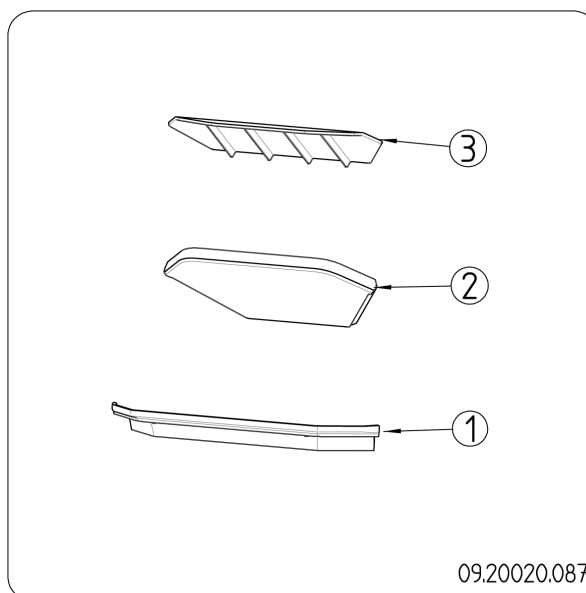
Etterbehandling overflatefinish

Små lakkskader kan behandles med varmebestandig spesiallakk på sprayboks som kan leveres av din forhandler.

Kontrollere tetning

- ▶ Kontroller at dørpakningen fremdeles tetter godt. Pakningen slites og må skiftes i tide.
- ▶ Kontroller om ildstedet lekker luft. Eventuelle sprekker tettes med ovnskitt.
- ⚠ La kittet herde skikkelig før ildstedet brukes, ellers ekspanderer fuktigheten i kittet slik at det oppstår en ny lekkasje.

Utskiftbare deler Phoenix I - Phoenix II



Pos.	Artikkelnr.	Betegnelse	Antall
1	03.77418.002	kubbestopper	1
2	03.77516.000	hvelvplate	1
3	03.76179.000	røykleder	1



Vedlegg 1: Tekniske data

Modell	Phoenix I - Phoenix II
Nominell effekt	9,0 kW
Røykuttak (diameter)	150/200 mm
Vekt	ca. 90 kg
Anbefalt brensel	Ved
Kjennetegn brensel, maks. lengde	30 cm
Massestrøm av røykgasser	8,7 g/s
Temperaturstigning målt i måleseksjonen	271 °C
Temperatur målt ved ovnens uttak	330 °C
Minimum skorsteinstrekk	15-23 Pa
CO-utslipp (13 % O ₂)	0,06 %
NOx-utslipp (13 % O ₂)	93 mg/Nm ³
CnHm-utslipp (13 % O ₂)	54 mg/Nm ³
Partikkelutslipp	23 mg/Nm ³
Partikkelutslipp i henhold til NS3058-NS3059	6,51 gr/kg
Virkningsgrad	79,3 %

Viktig informasjon:

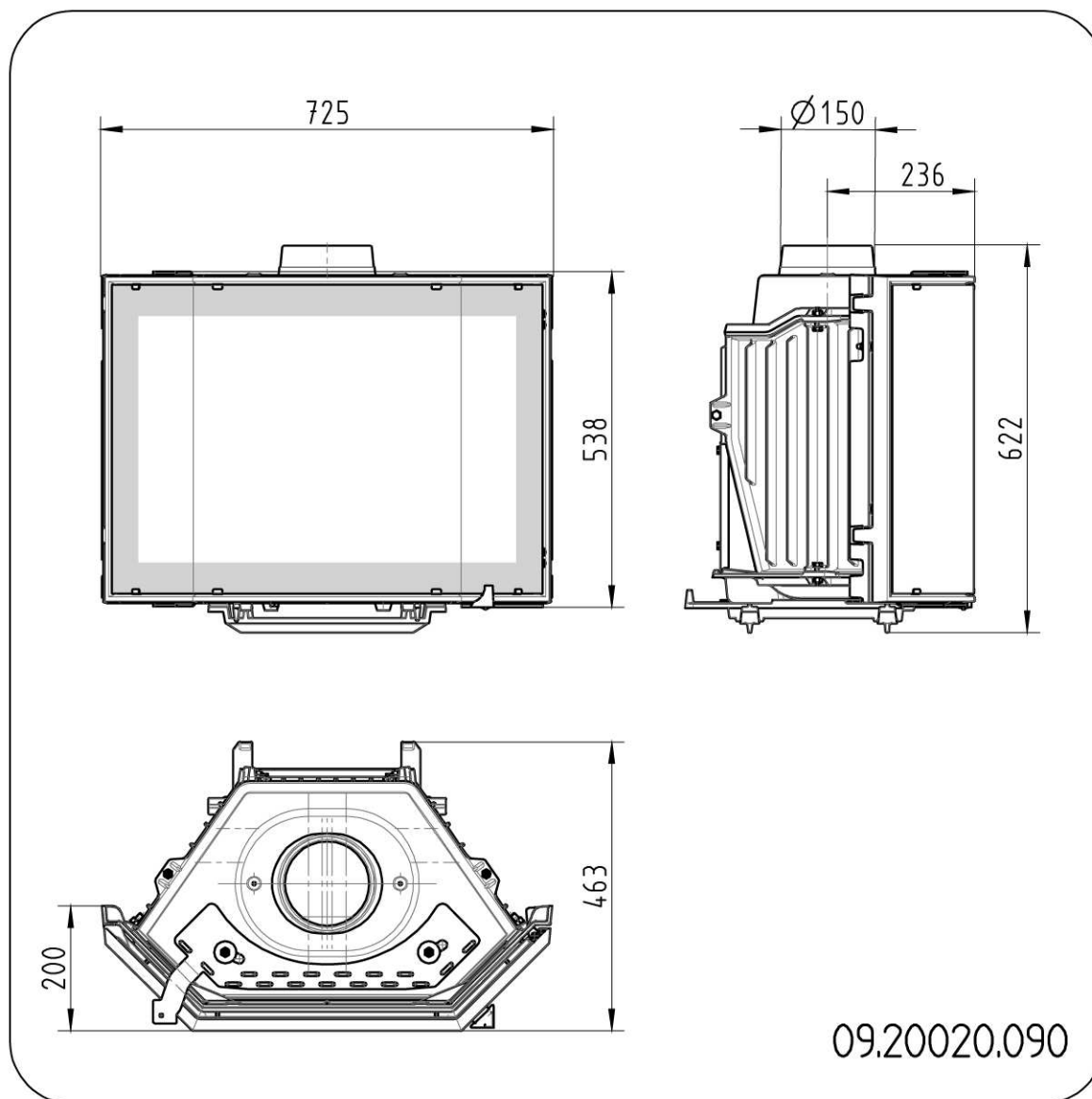
Dovre peisinnsett type PHOENIX er testet, og vurdert med utstedelse av brannteknisk produktdokumentasjon av Norges branntekniske laboratorium (NBL). Dette bekrefter at produktet tilfredstiller kravene i norske forskrifter.

Produktdokumentasjon SINTEF 110-0394 er gjengitt på internett: www.nbl.sintef.no

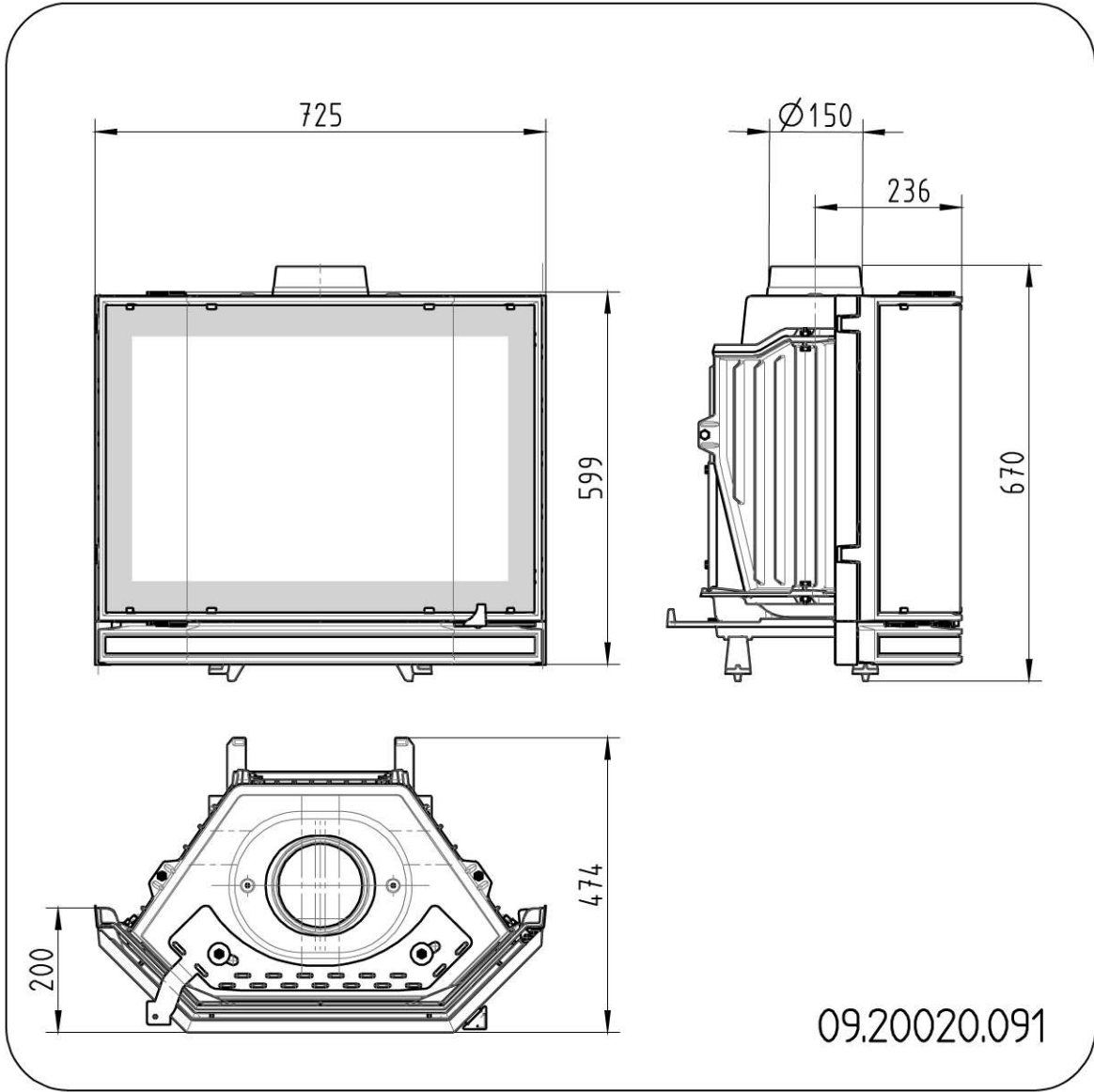


Vedlegg: Mål

Phoenix I



Phoenix II



Vedlegg: Diagnoseskjema

					Problem	
●					Veden fortsetter ikke å brenne	
	●				For dårlig varme	
		●			Ildstedet ryker inn under påfylling	
			●		Ildstedet brenner for kraftig, vanskelig å regulere	
				●	Sotdannelse på glass	
					mulig årsak	mulig løsning
●	●	●		●	For dårlig trekk	En kald skorstein gir ofte for dårlig trekk. Følg instruksjonene for opptenning i kapitlet "Bruk"; åpne et vindu.
●	●	●		●	For fuktig ved	Bruk ved med maks. 20 % fuktighet.
●	●	●		●	For stor ved	Bruk finkløyvd opptenningsved. Bruk kløyvd ved med en omkrets på maks. 30 cm.
●	●	●	●	●	Veden er lagt feil i	Veden er lagt i slik at det kan strømme tilstrekkelig med luft mellom vedskiene (løst ilegg, se "Fyring med ved").
●	●	●		●	For dårlig trekk i skorsteinen	Kontroller at skorsteinen oppfyller betingelsene: Minst 4 meter høy, riktig diameter, godt isolert, glatt innvendig, ikke for mange bend, ingen hindringer i skorsteinen (fulgereir, for mye sotbelegg), lufttett (uten sprekker).
●	●	●		●	Skorsteinens utløp er ikke riktig	Tilstrekkelig høyde over taket, ingen hindringer i nærheten.
●	●	●	●	●	Luftregulatorer feil innstilt	Åpne luftregulatoren helt.
●	●	●		●	Ildstedets tilknytning til skorsteinen er ikke riktig	Tilknytningen må være lufttett.
●	●	●		●	Undertrykk i rommet der ildstedet står	Slå av kjøkkenvifte.
●	●	●		●	Utilstrekkelig tilførsel av forbrenningsluft	Sørg for tilstrekkelig tilførsel av frisk luft, bruk om nødvendig tilknytningen for direkte tilførsel av forbrenningsluft.
●	●	●		●	Ugunstige værforhold?- Inversjon (omvendt luftstrøm i skorsteinen pga. høy utetemperatur), ekstrem vindhastighet	Ved inversjon frarådes bruk av ildstedet. Monter eventuelt skorsteinshatt på skorsteinen.
		●			Trekk i rommet der ildstedet står	Unngå trekk i rommet; ildstedet må ikke plasseres i nærheten av en dør eller varmluftkanaler.
				●	Flammer berører glasset	Pass på at veden ikke ligger for nær glasset. Steng den primære luftregulatoren enda mer.
			●		Ildstedet lekker luft	Kontroller tetningen til ildstedets dør samt ildstedets sprekker.



Indeks

A	
Advarsel	
brennbar materiale.....	3
forsikringsbetingelser.....	3
forskrifter.....	3
indre brennplater.....	10
knust eller sprukket glass.....	3, 14
rengjøringsmiddel for ovnsglass.....	14
varm overflate.....	3
ventilasjon.....	3-4

A	
Åpne	
dør.....	5

B	
Bål	
slukke.....	13
Bålet slukker.....	13
Bartre.....	11
Brennplater	
vedlikehold.....	13
Brensel	
egnet.....	10
nødvendig mengde.....	13
påfylling.....	12-13
uegnet.....	10
ved.....	11

D	
Dekklister	
finish.....	10
Dekkkplate	
tetning.....	7-8
Deler, demonterbare.....	5
Demonterbare deler.....	5
Dør	
åpne.....	5
pakning.....	14
Dørpakning.....	14

E	
Egnet brensel.....	10
eventuelle problemer.....	13

F	
Feiing av skorsteinen.....	13
Fett til smøring.....	14
Fjerne	
aske.....	13
Fjerne aske.....	13
Forebygging av pipebrann.....	12
Frisklufttilførsel.....	4
Fyllhøyde ildsted.....	12
Fyring.....	12
for dårlig varme.....	18
ildstedet brenner for kraftig.....	18
ildstedet er vanskelig å regulere.....	18
opptenning.....	11
påfylling av brensel.....	12-13
utilstrekkelig varme.....	13

G	
Glass	
rengjøring.....	14
sotdannelse.....	18
Glassdør	
rengjøring.....	14

H	
Hatt på skorsteinen.....	4

I	
Ildstedet ryker inn.....	18
Ilegg av ved.....	12
Indre brennplater	
advarsel.....	10

K	
Kreosot.....	12

L	
Lagring av ved.....	11
Lakk.....	10
Lakklag, vedlikehold.....	14
Luft til bålet.....	13
Luftlekkasje.....	14
Luftregulator.....	11
Luftregulering.....	12

M	
Mål.....	16



N	
Nominell effekt	13, 15

O	
Oppstilling	
mål	16
Opptenning	11
Opptenningsbål	11
Opptenningsved	18

P	
Påfylling av brensel	13
ildstedet ryker inn	18
Partikkelutslipp	15
Primær luftregulator	11
Problemløsning	18

R	
Rå ved	11
Regulere lufttilførselen	13
Regulering av forbrenningsluft	12
Rengjøring	
glass	14
ildsted	13
Rengjøringsmiddel for glass	14
Rørstuss	9
Røyk	
ved første gangs bruk	10
Røykgass	
massestrøm	15
Røykhatt	4
Røykuttak	
diameter	15
Ruter	
sotdannelse	18

S	
Sekundær luftregulator	11
Skade	5
Skorstein	
høyde	4
krav	3
vedlikehold	13
Skorsteinstrekk	15
Smøring	14
Sprekker i ildstedet	14

Støtte	8
Sotbrann	3, 10, 12

T	
Tåke, ikke fyr i ildstedet	13
Temperatur	15
Temperaturstigning	
måleseksjon	15
Tetning	
dekkplate	7-8
Tilbakeslag av røyk	3
Tilknytning	
mål	16
Tjære	12
Tømming av aske	13
Tørking av ved	11
Tørr montasje	7

U	
Uegnet brensel	10
Understell	
støtte	8

V	
Værforhold, ikke fyr i ildstedet	13
Varme, for dårlig	18
Varme, utilstrekkelig	13
Ved	11
egnet type	11
fortsetter ikke å brenne	18
oppbevaring	11
rå	11
tørking	11
Vedlikehold	
brennplater	13
rengjøring av glass	14
rengjøring av ildstedet	13
skorstein	13
smøring	14
tetning	14
Vekt	15
Ventilasjon	4
tommelfingerregel	4
Ventilasjonsrist	4
Virkningsgrad	15

