

Brennzelle Arte 2LRh-66-4S-2

hochschiebbar

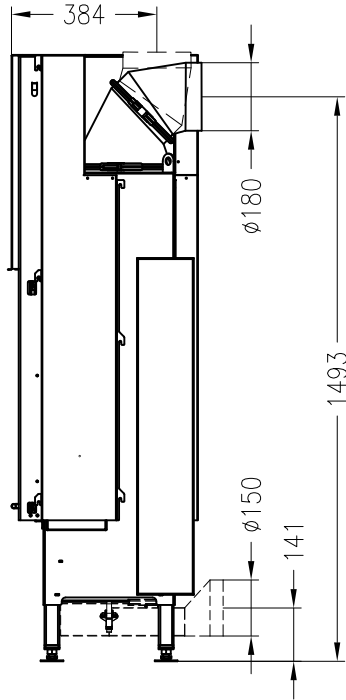


Linear 4S

Stand: 02/2015

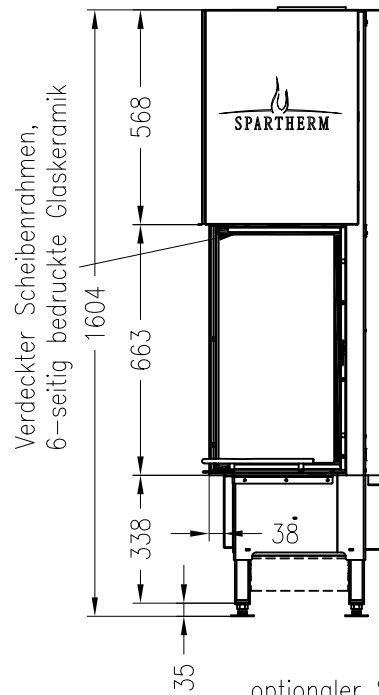
Seitenansicht

M~1:20



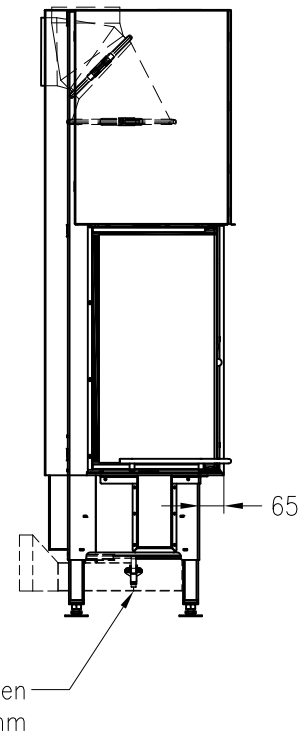
Vorderansicht

M~1:20



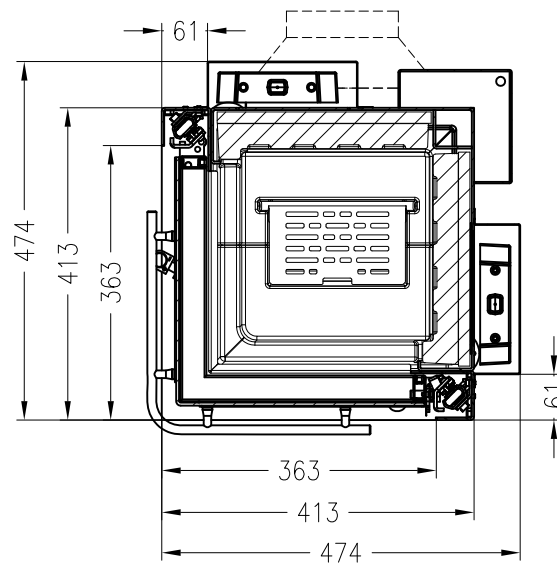
Seitenansicht

M~1:20



Horizontalschnitt

M~1:10



Alle Abbildungen und Zeichnungen sind urheberrechtlich geschützt.
Verwertung oder Veröffentlichung, auch einzelner Details, nur mit unserer Genehmigung.
Technische Änderungen und Irrtümer vorbehalten.