

# Brennzelle Varia 2L-55h-4S

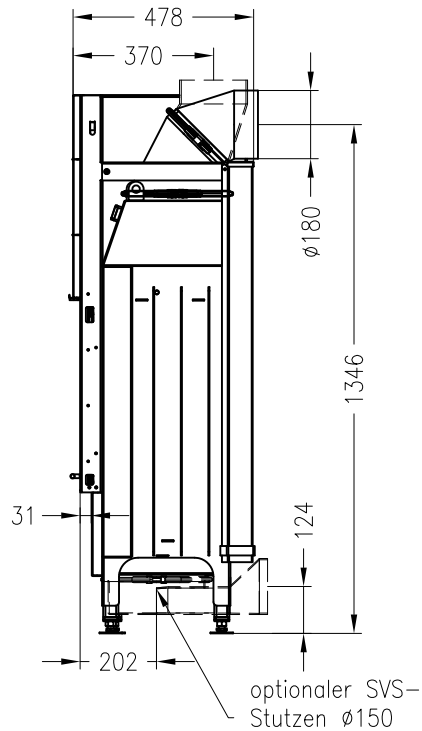
hochschiebbar



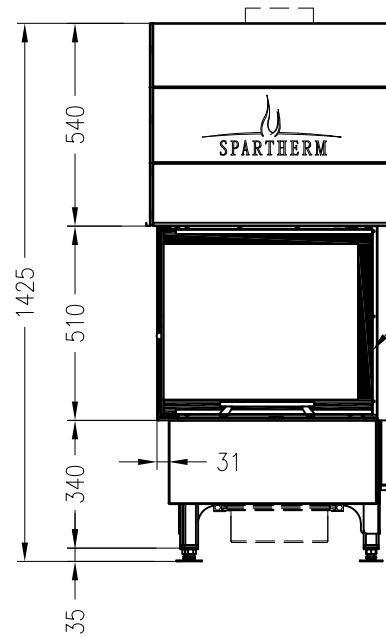
## Linear 4S

Stand: 02/2012

Seitenansicht  
M~1:20

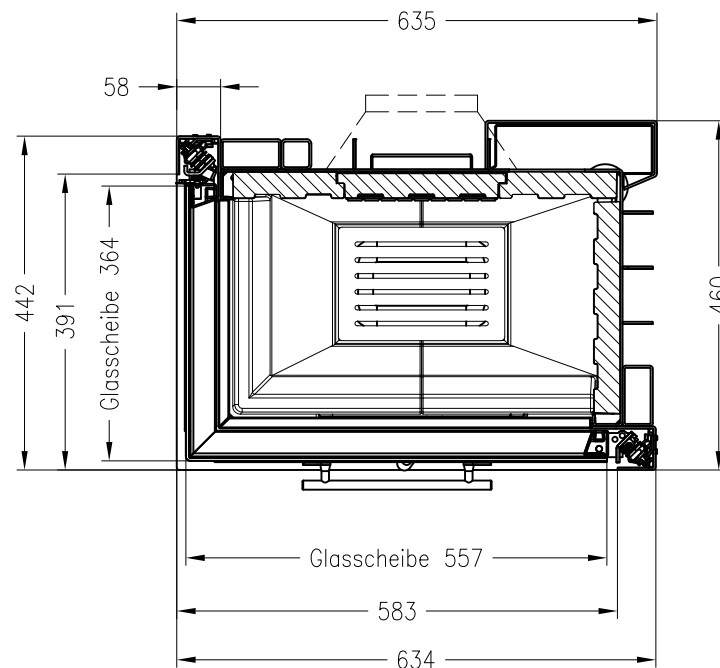


Vorderansicht  
M~1:20



Verdeckter Scheibenrahmen,  
4-seitig bedruckte Glaskeramik

Horizontalschnitt  
M~1:10



Alle Abbildungen und Zeichnungen sind urheberrechtlich geschützt.  
Verwertung oder Veröffentlichung, auch einzelner Details, nur mit unserer Genehmigung.  
Technische Änderungen und Irrtümer vorbehalten.